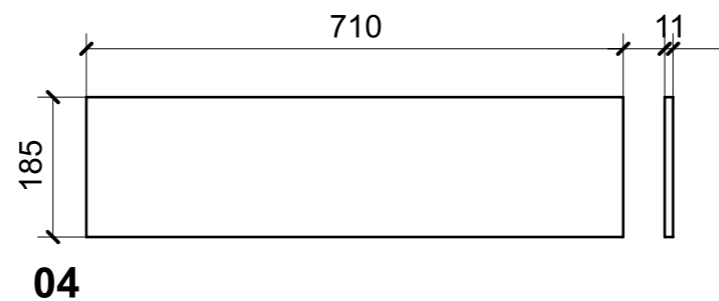
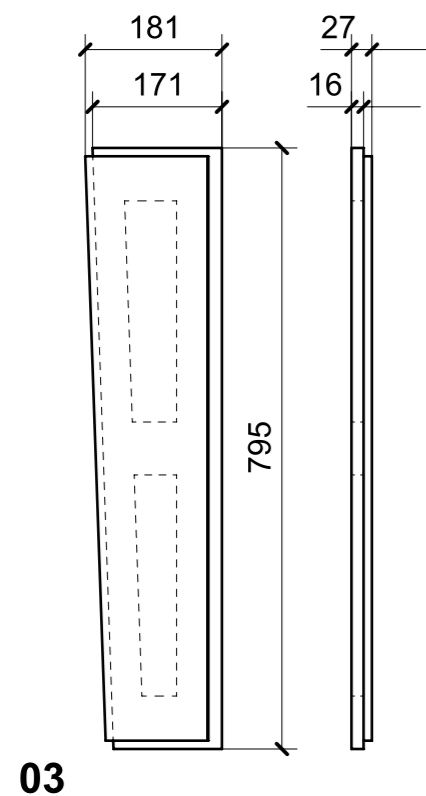
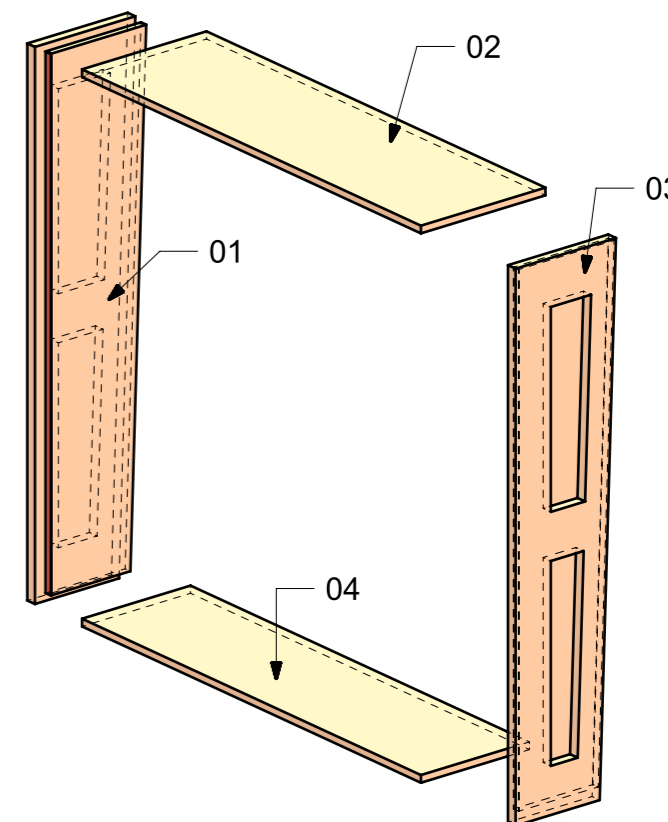
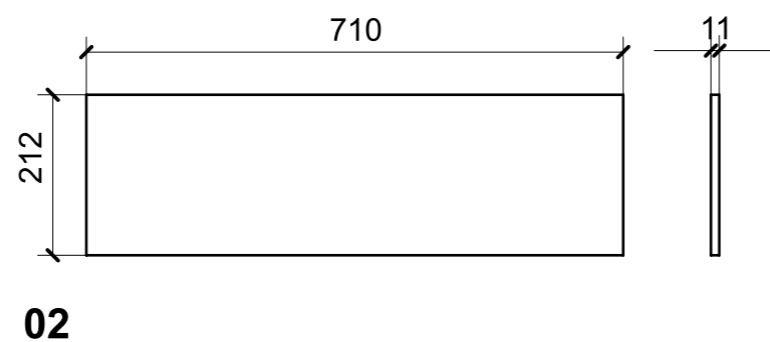
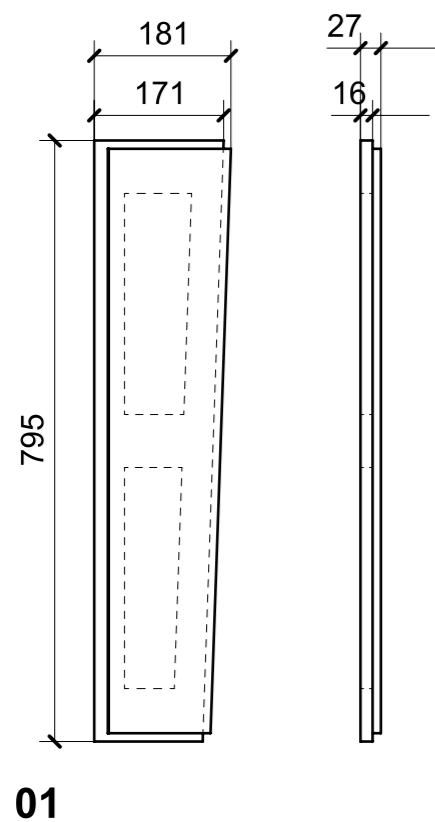
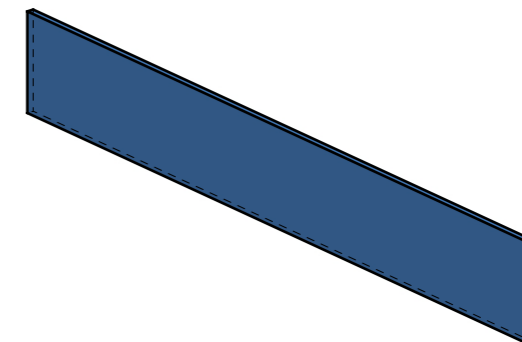
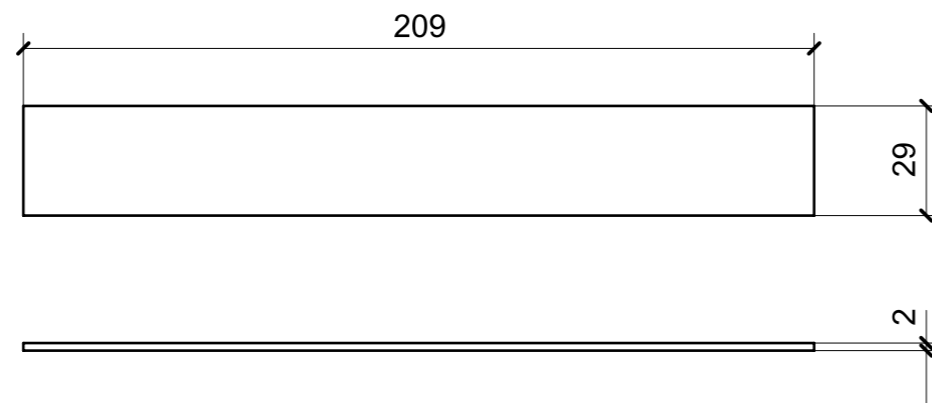


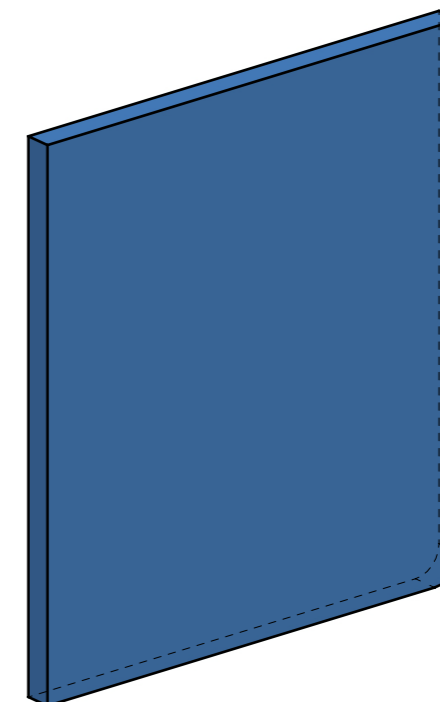
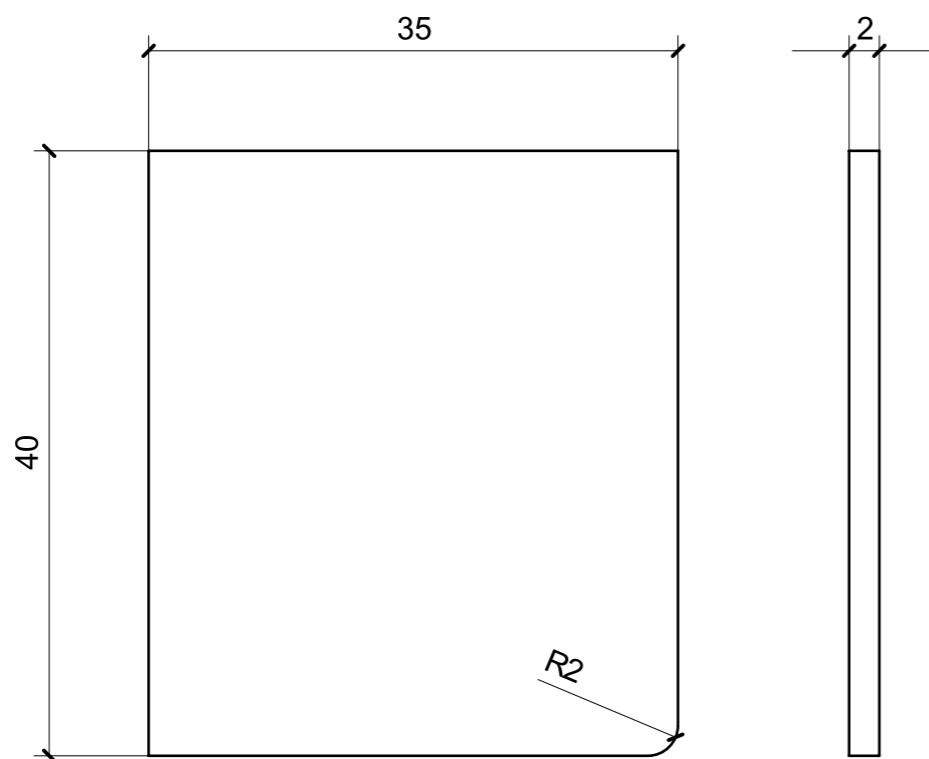
LOCALE	CODICE	DESCRIZIONE COMPONENTE	FINITURA	Q.TA
BAGNO ARMATORE	MD298_X01_WA01	STRUTTURA MURATA	LAMINATO SM'ART 3104 CORDA LACCATA	1



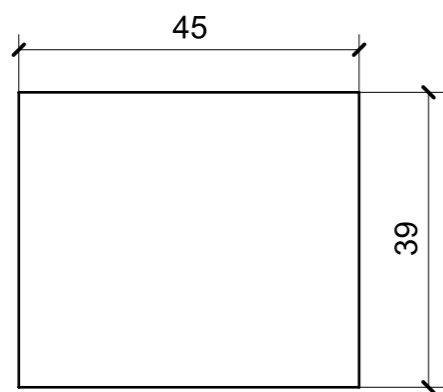
LOCALE	CODICE	DESCRIZIONE COMPONENTE	FINITURA	Q.TA
BAGNO ARMATORE	MD298_X02_WA01	STRUTTURA MURATA	LAMINATO NERO	1



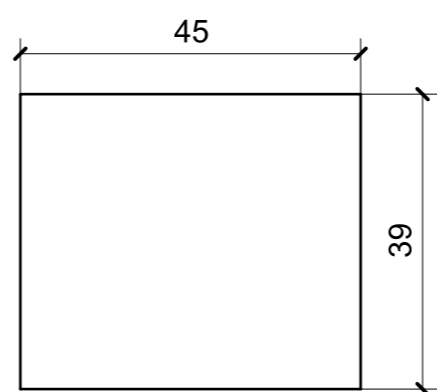
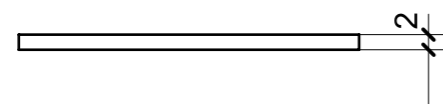
LOCALE	CODICE	DESCRIZIONE COMPONENTE	FINITURA	
BAGNO ARMATORE	MD298_X01_WB01	RIV. PARETE DI POPPA	LAMINATO NERO	



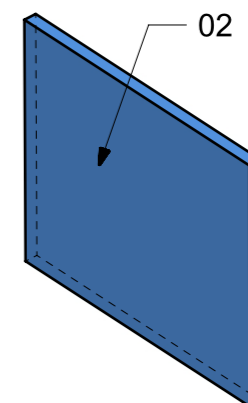
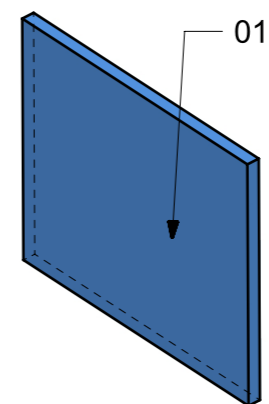
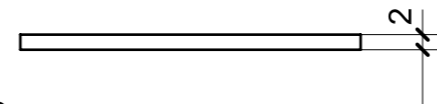
LOCALE	CODICE	DESCRIZIONE COMPONENTE	FINITURA	Q.TA
BAGNO ARMATORE	MD298_X01_WC01	PLENUM	LAMINATO NERO	1



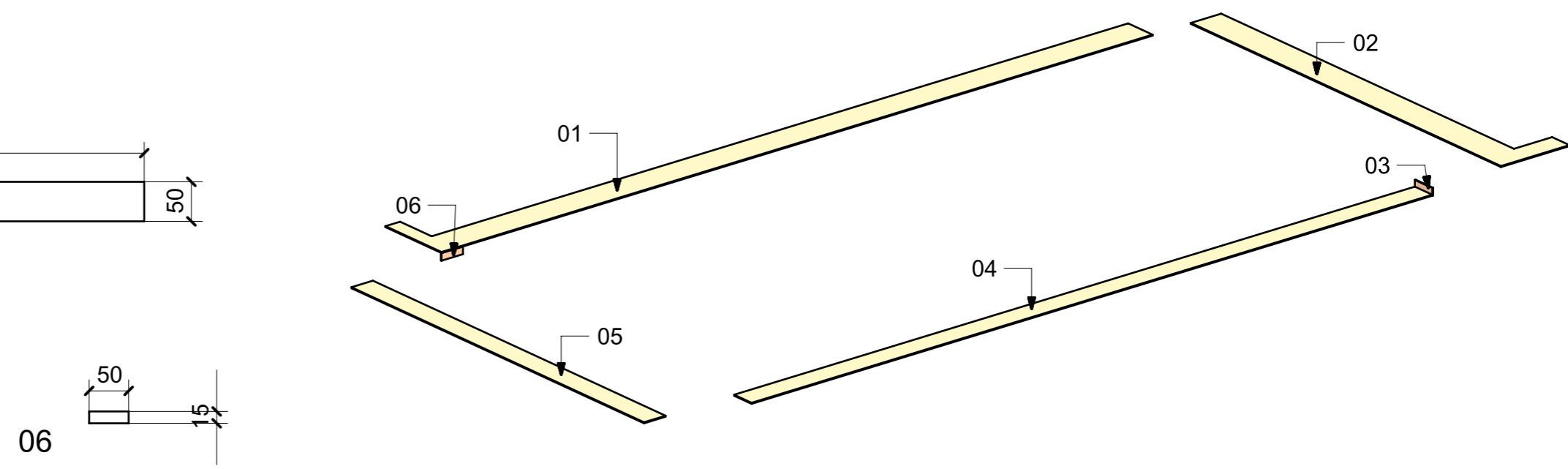
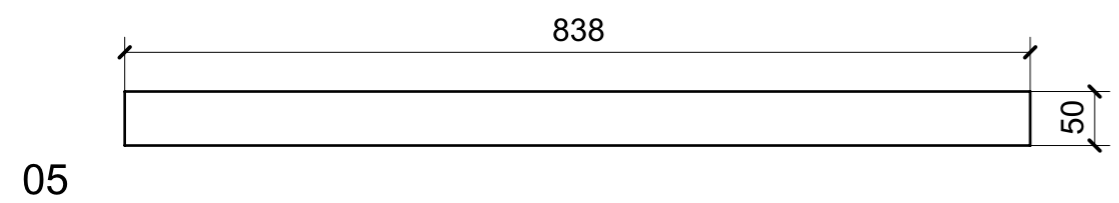
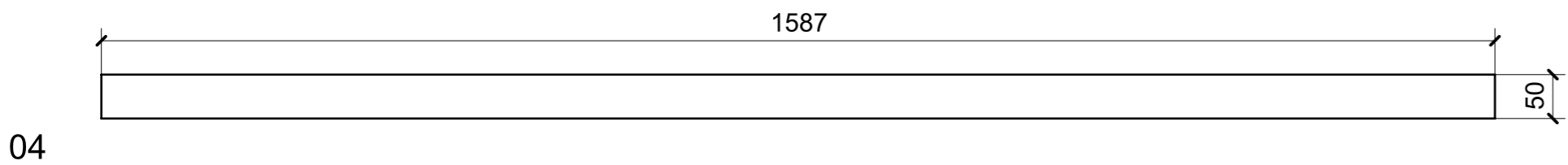
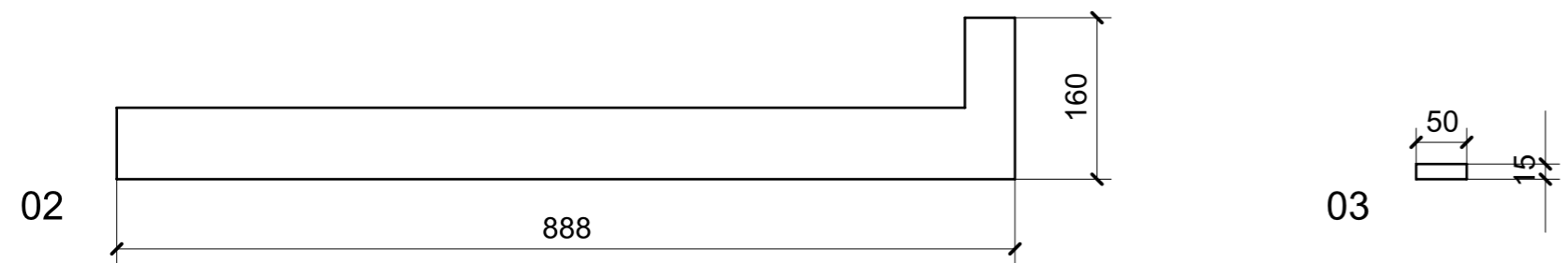
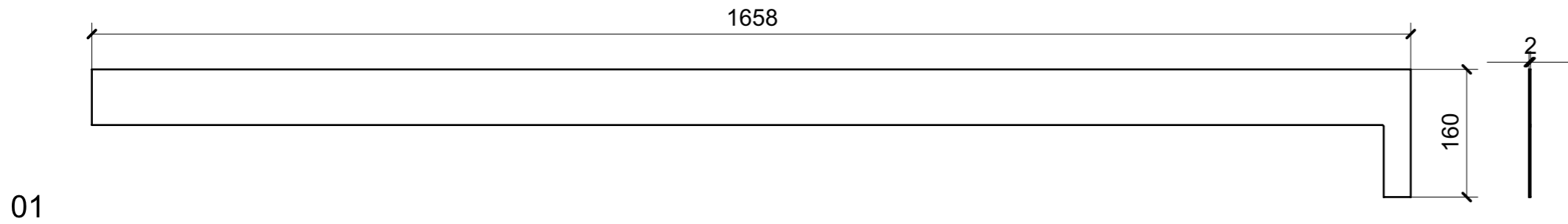
01



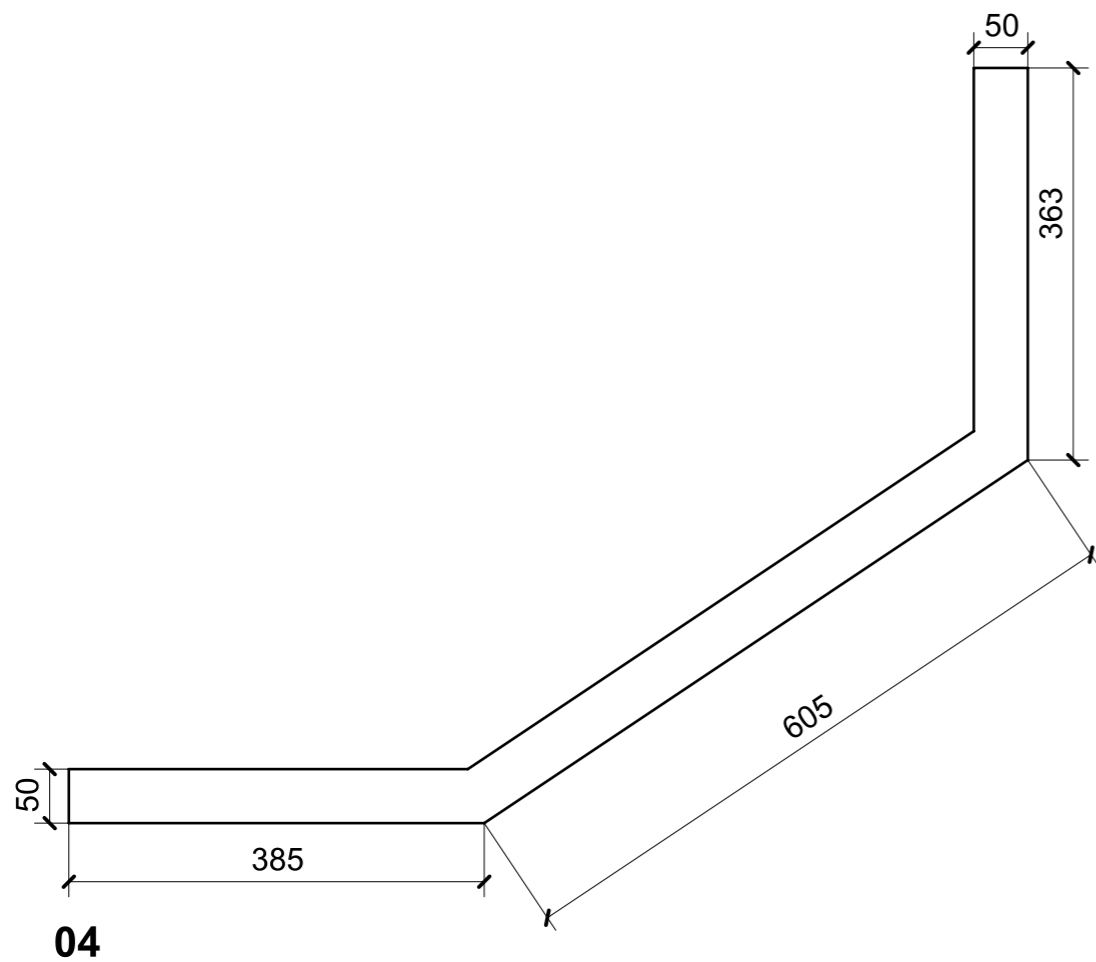
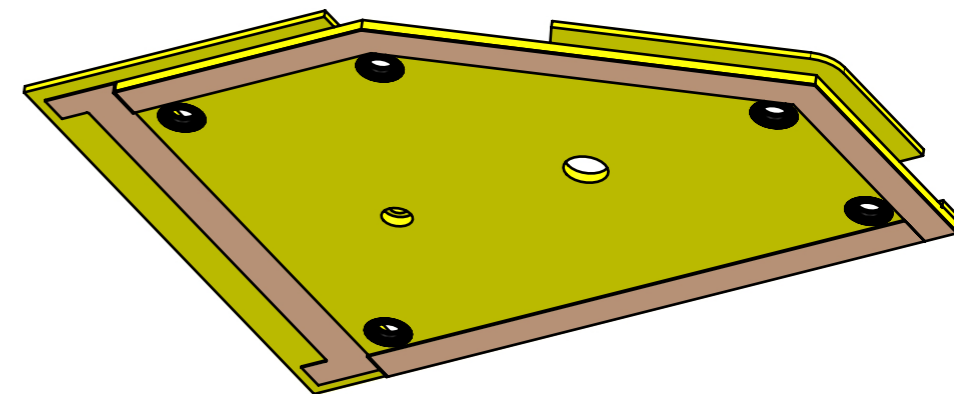
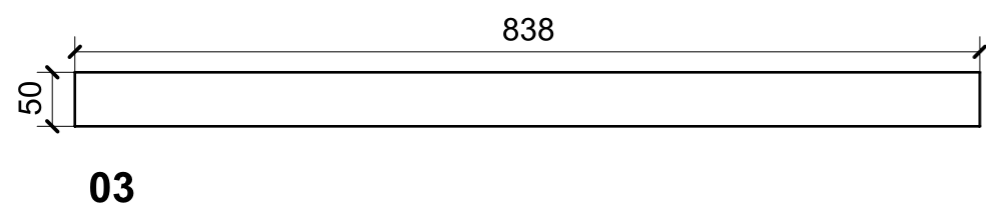
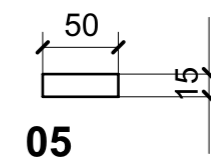
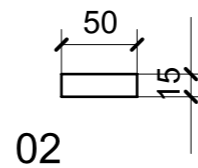
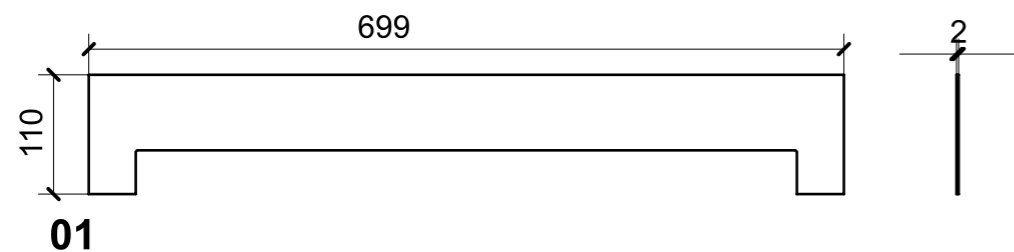
02



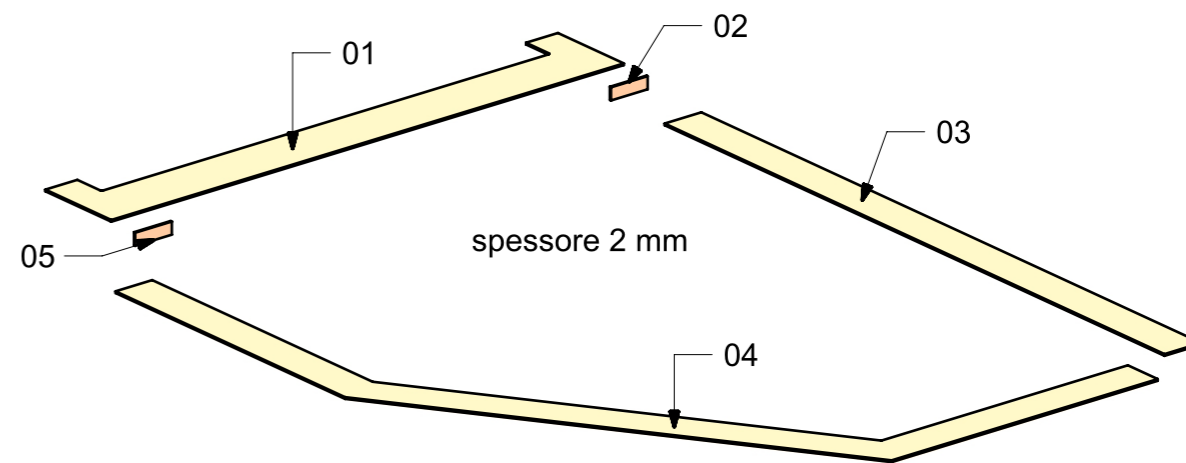
LOCALE	CODICE	DESCRIZIONE COMPONENTE	FINITURA	GR
BAGNO ARMATORE	MD298_X01_WG01	CIELINO INGRESSO	LAMINATO SM'ART 3104 CORDA LACCATA	8



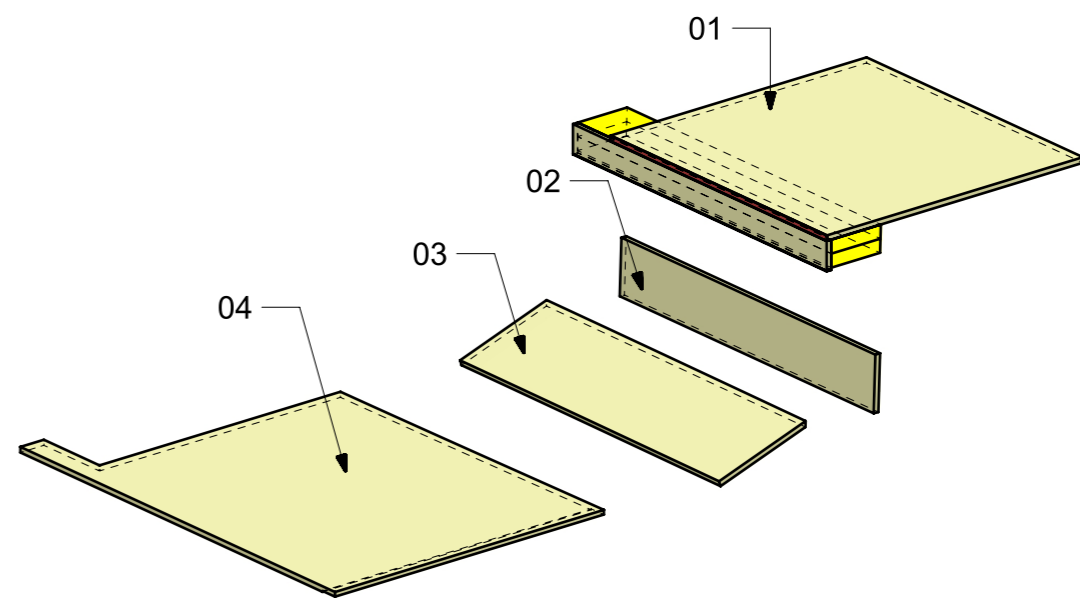
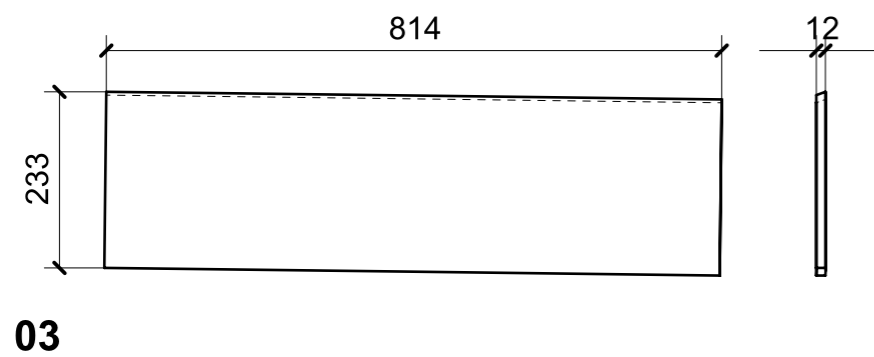
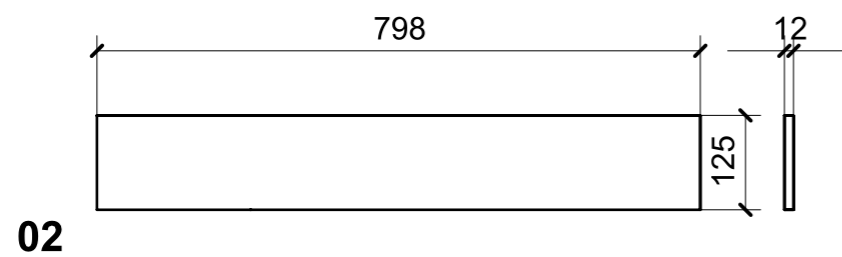
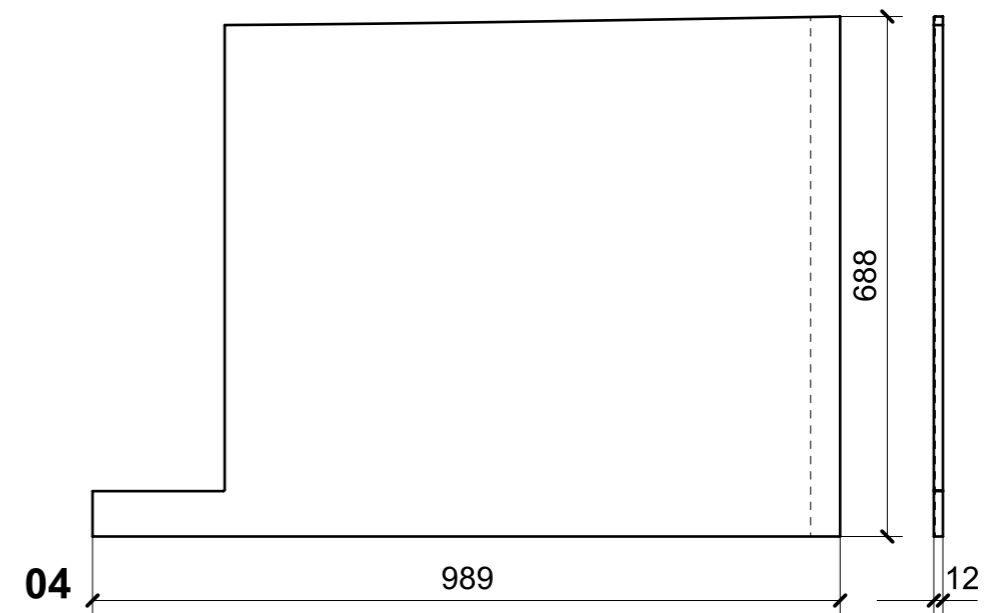
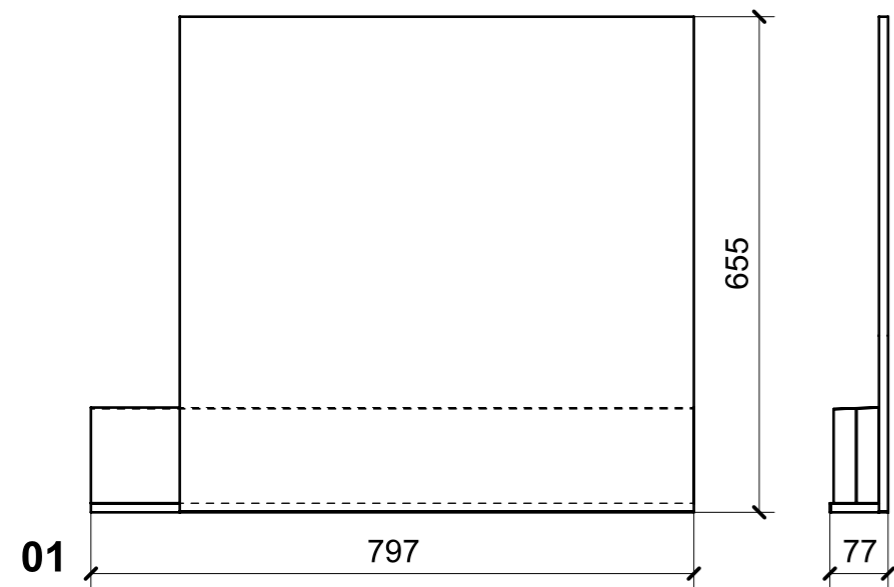
LOCALE	CODICE	DESCRIZIONE COMPONENTE	FINITURA	GR
BAGNO ARMATORE	MD298_X01_WH01	CIELINO DOCCIA	LAMINATO SM'ART 3104 CORDA LACCATA	8



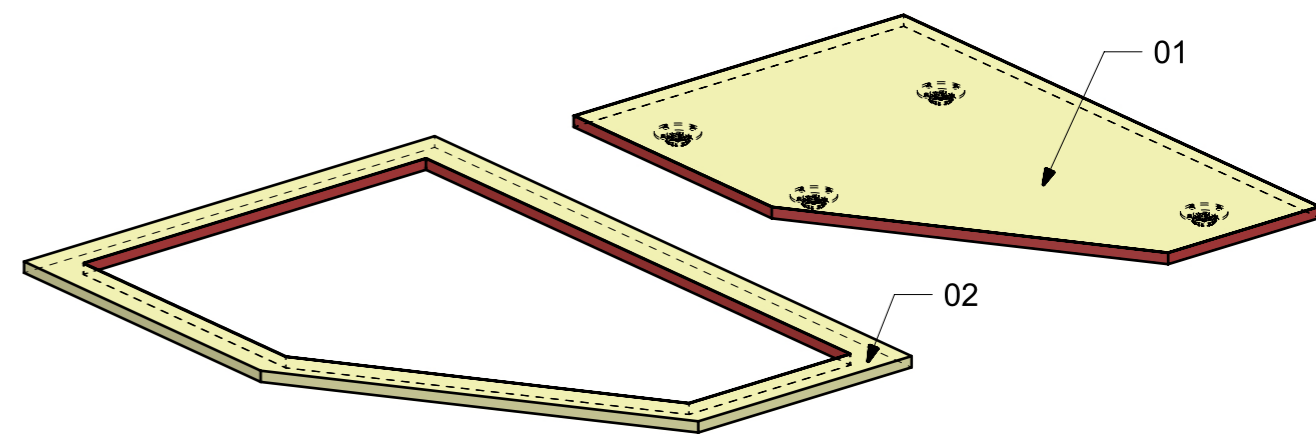
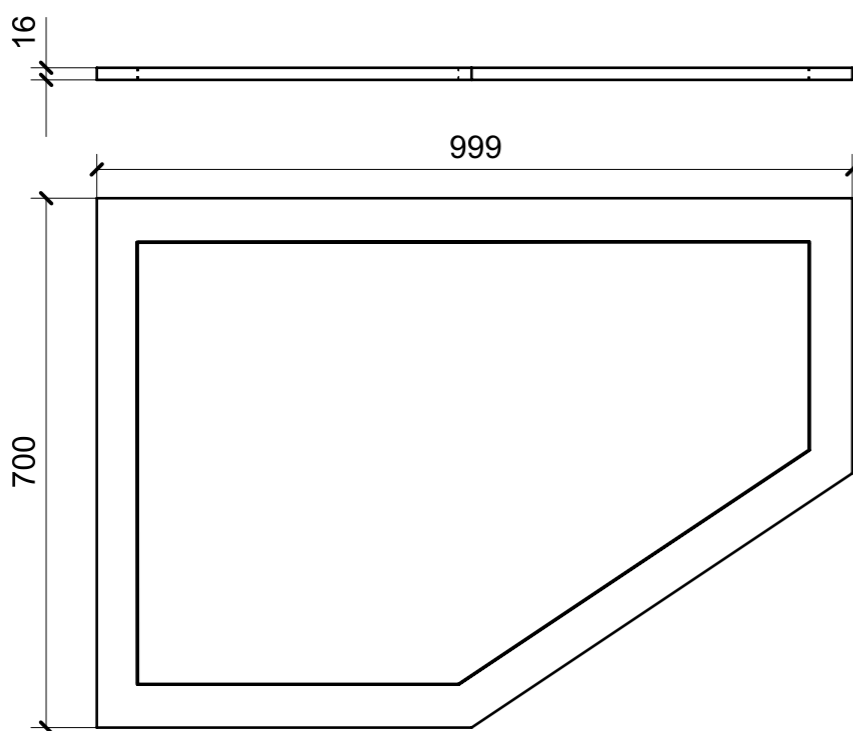
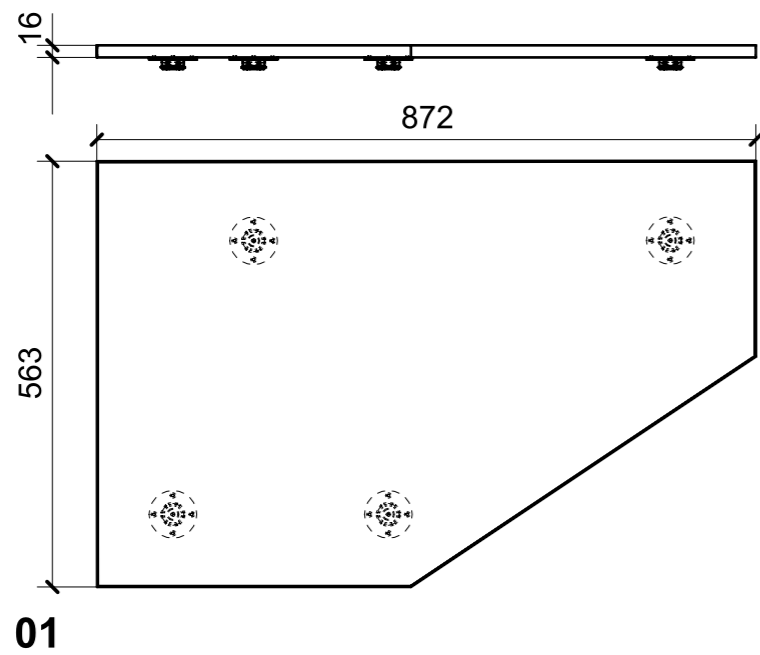
ELEMENTI DA MONTARE  
con WH01\_01 in MF\_WH01  
e spedire con unico imballo



LOCALE	CODICE	DESCRIZIONE COMPONENTE	FINITURA	Q.TA
BAGNO ARMATORE	MD298_X01_WI01	PAVIMENTO BAGNO	LAMINATO SM'ART A025 MAGNOLIA ANNAPURNA	1



LOCALE	CODICE	DESCRIZIONE COMPONENTE	FINITURA	Q.TA
BAGNO ARMATORE	MD298_X01_WL01	CARABOTTINO DOCCIA	LAMINATO SM'ART A025 MAGNOLIA ANNAPURNA	1



FERRAMENTA	QTY
FITLOCK M_MASCHERPA_3MM_6020202101	4

02