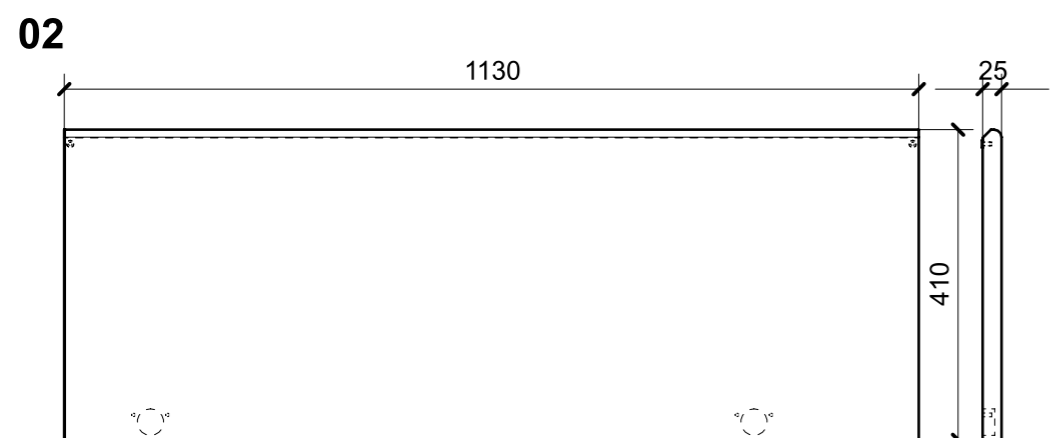
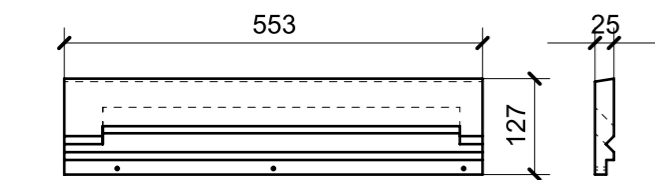
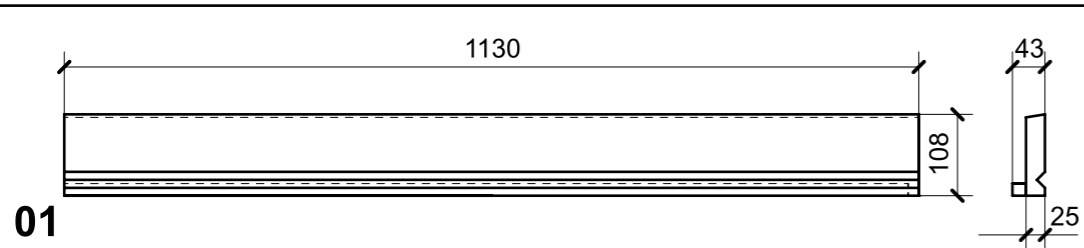
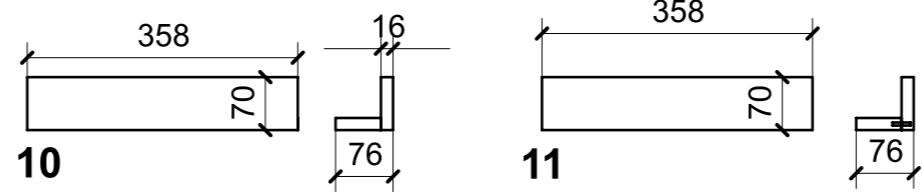
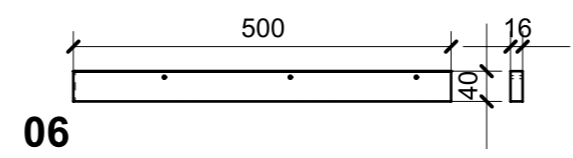
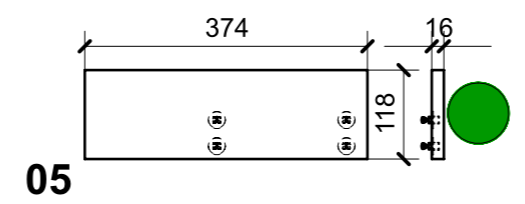
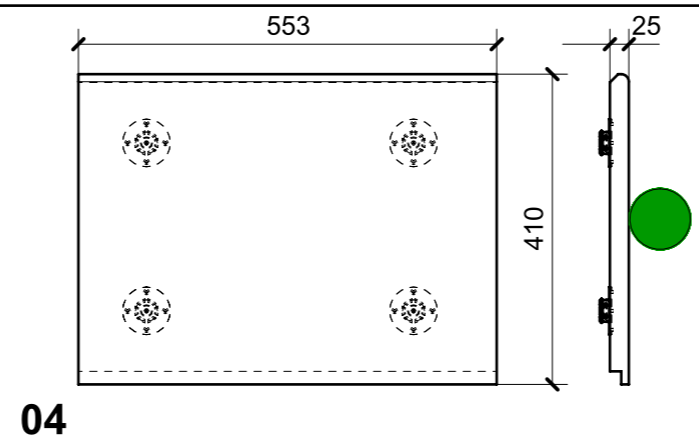


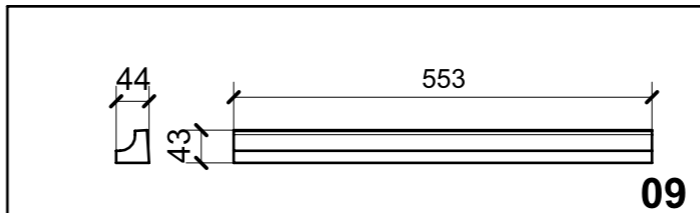
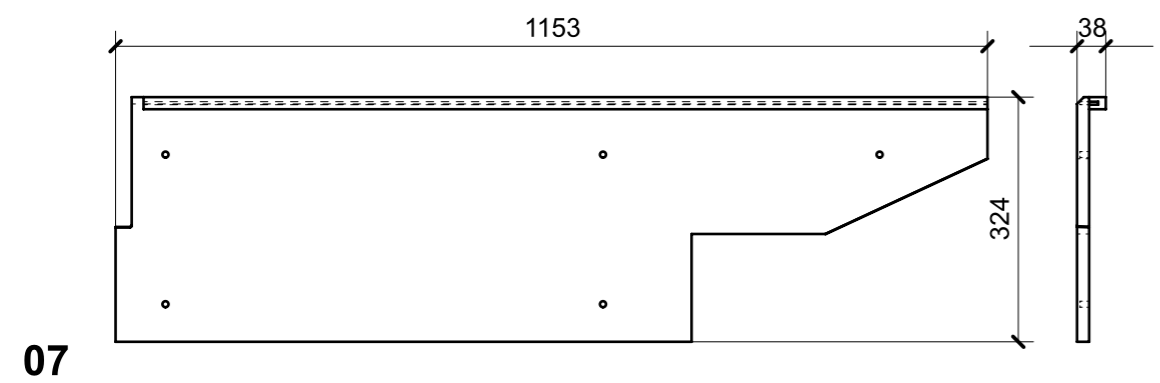
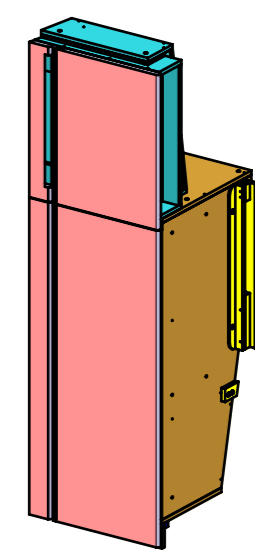
LOCALE	CODICE	DESCRIZIONE COMPONENTE	FINITURA	GR.
CABINA VIP	MD298_L01_VF01	ARMADIO SX	LACCATO BIANCO PERLA RAL 1013	5



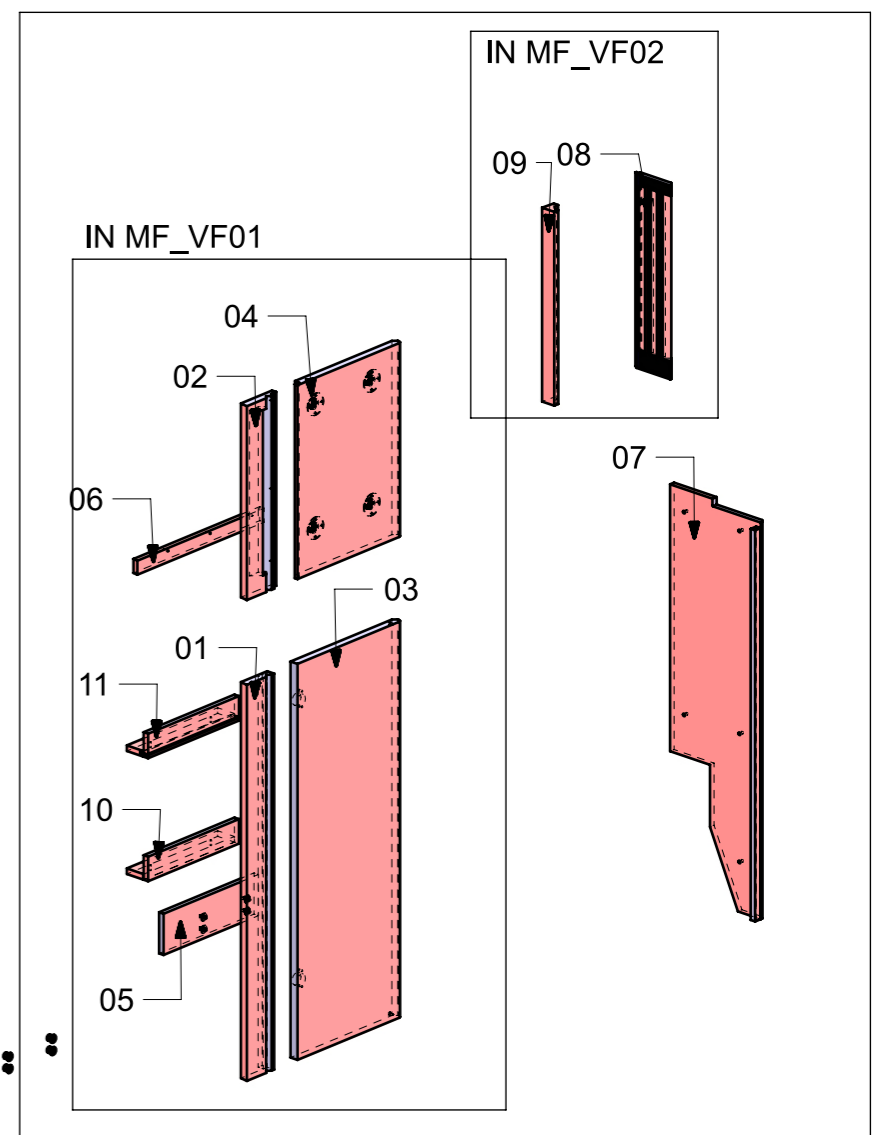
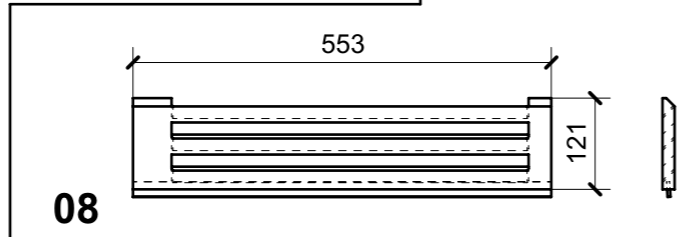
FERRAMENTA	QTY
MS INCASSO_ITALVIPLA_972_FMPC_M1B	4
FITLOCK M_MASCHERPA_3MM_6020202101	4
GOMMINO PARACOLPO ANTA	2



L01_VF01_01/06 + 10 -11
ELEMENTI DA MONTARE
con VF01_01/02 in MF_VF01
e spedire con unico imballo



L01_VF01_09
ELEMENTO DA MONTARE
con A09_VF01_01 in MF_VF02
e spedire con unico imballo

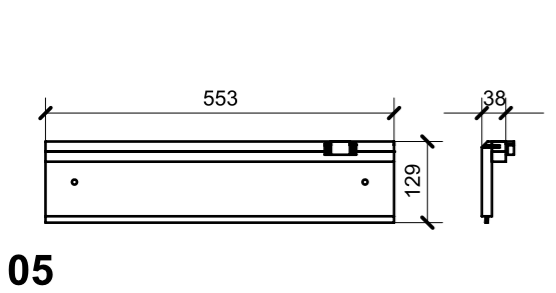
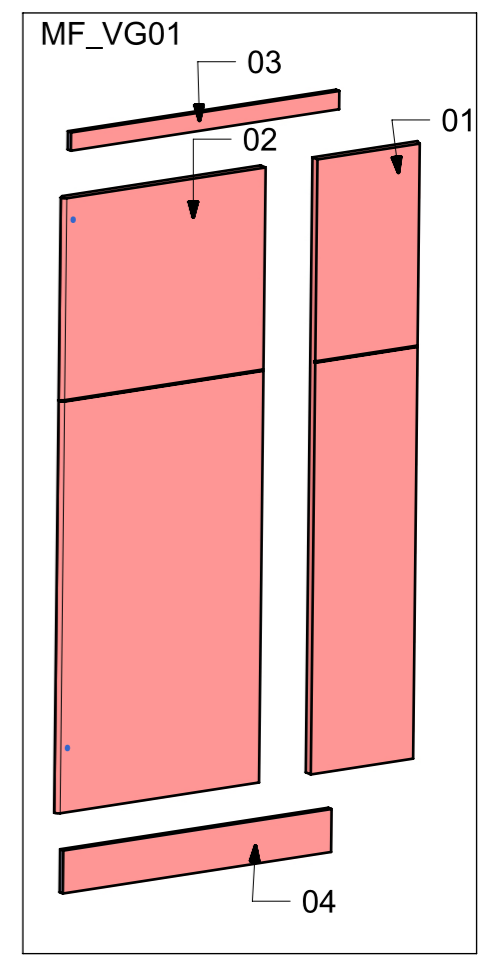
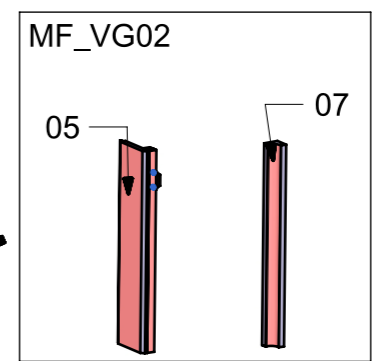
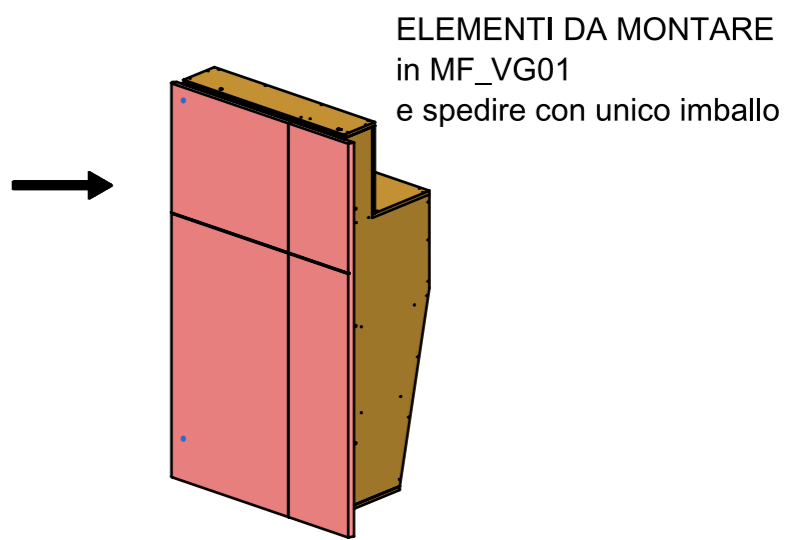
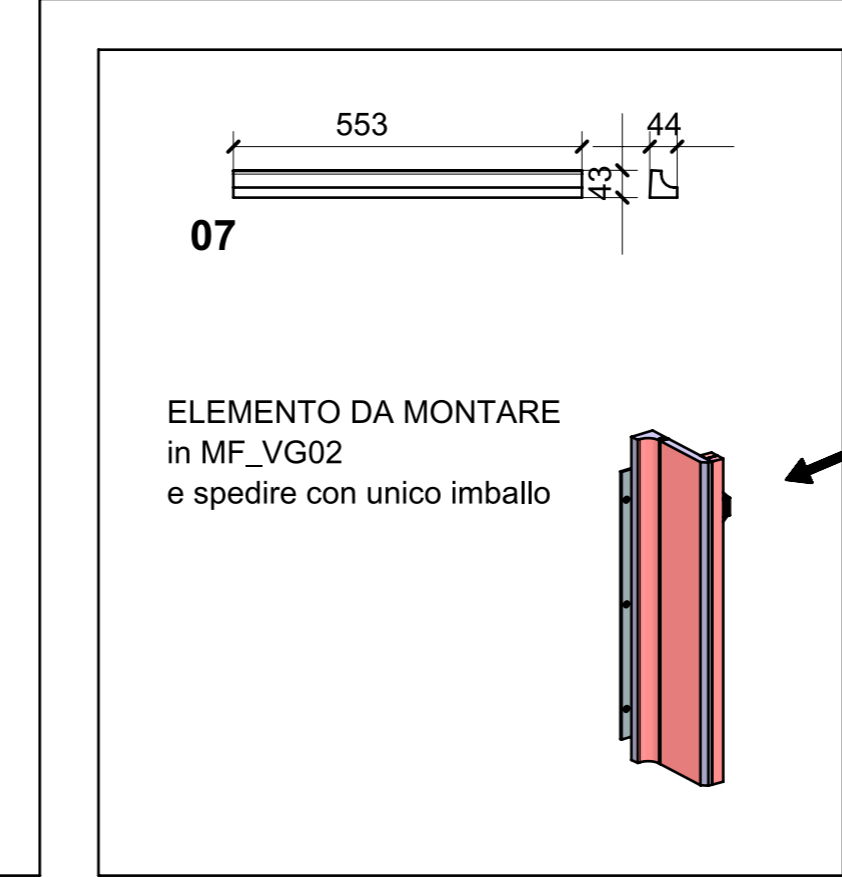
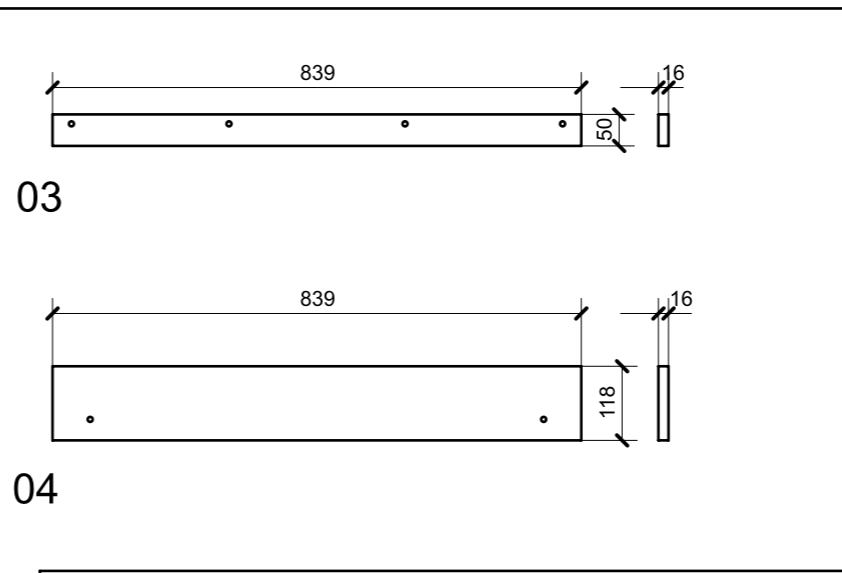
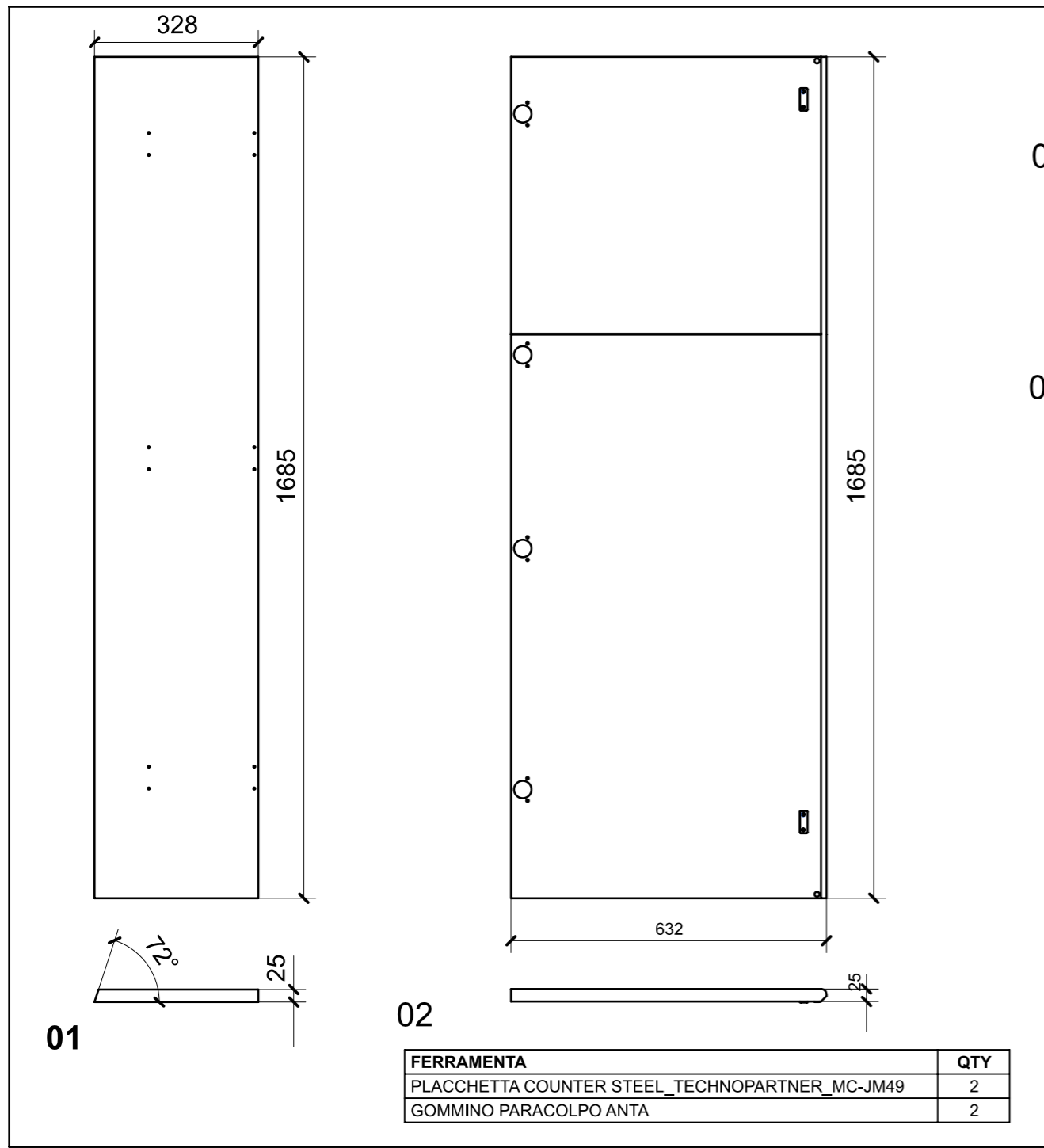


VERNICIATURA LASTRA/LACCATI:

● = VERNICIARE 1 LATO + FILI RASATI O BORDATI

NESSUN SIMBOLO = VERNICIARE 2 LATI + FILI RASATI O BORDATI

LOCALE	CODICE	DESCRIZIONE COMPONENTE	FINITURA	GR
CABINA VIP	MD298_L01_VG01	ARMADIO DX	LACCATO BIANCO PERLA RAL 1013	8



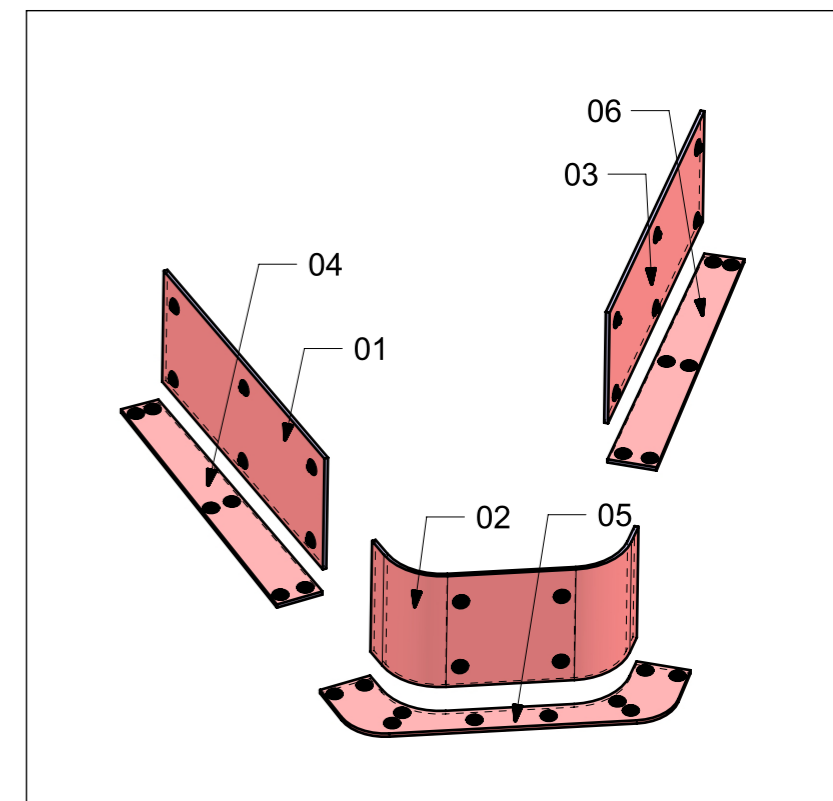
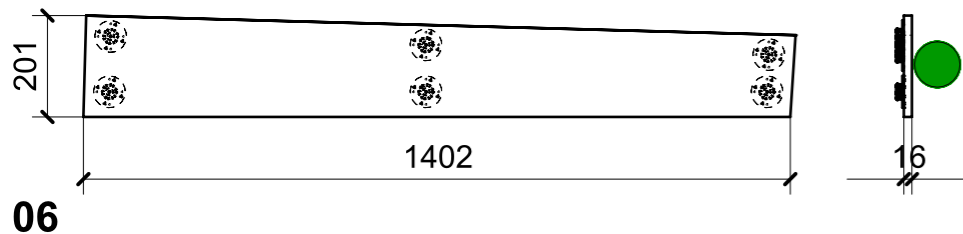
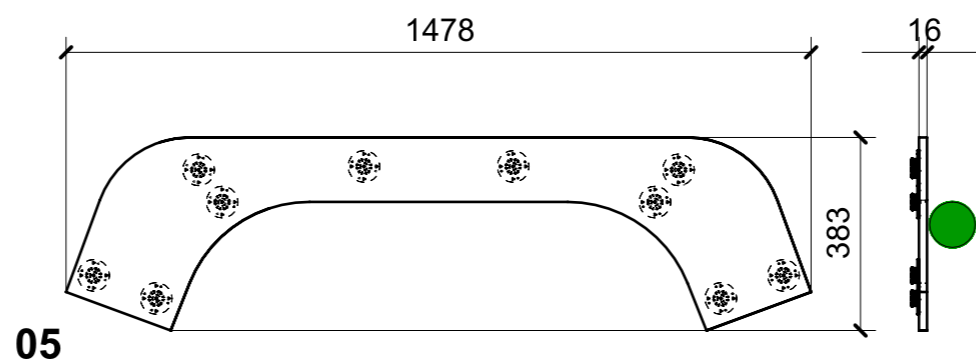
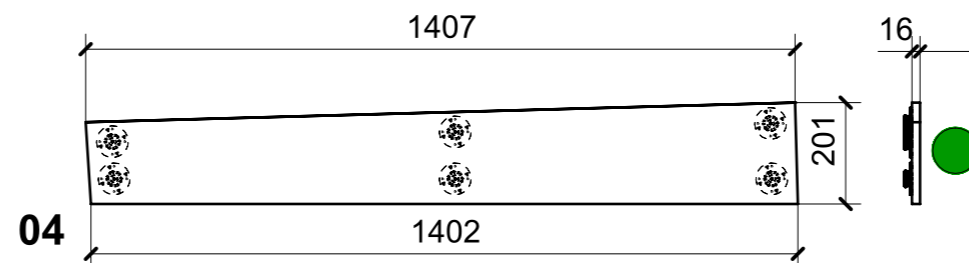
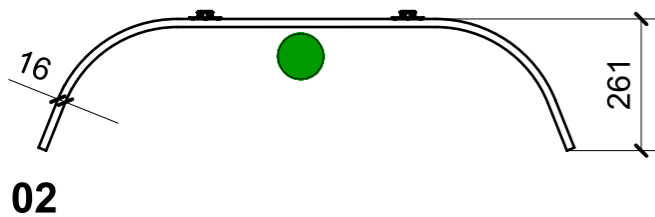
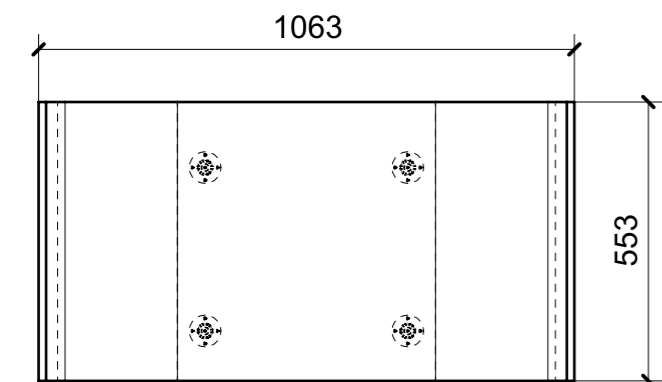
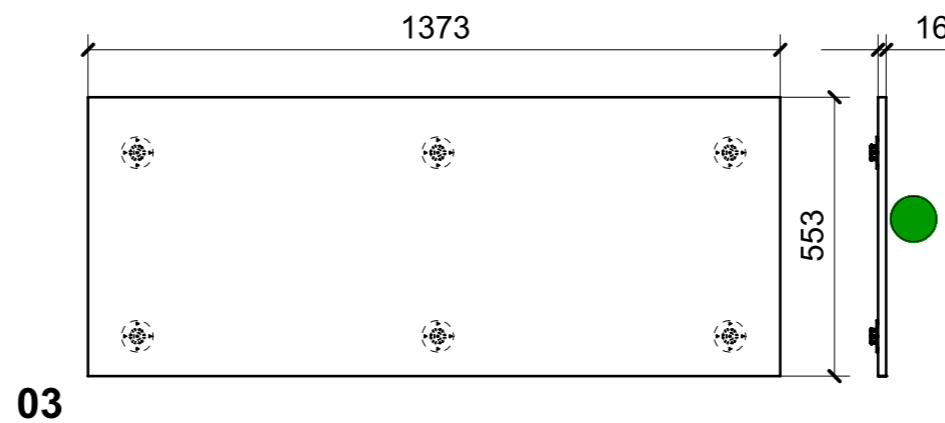
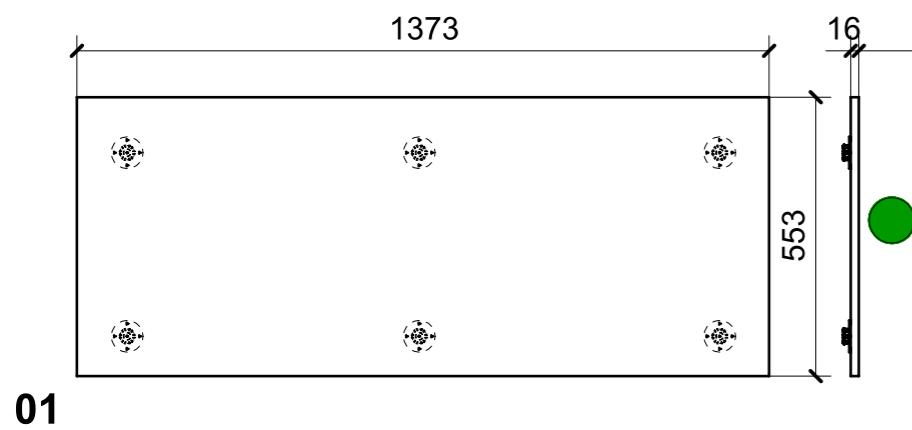
FERRAMENTA	QTY
CALAMITA SEALED MAGNETIC_TECNOPARTNER_MC-JM50-BL	1



FERRAMENTA	QTY
CALAMITA SEALED MAGNETIC_TECNOPARTNER_MC-JM50-BL	1

VERNICIATURA LASTRA/LACCATI:
● = VERNICIARE 1 LATO + FILI RASATI O BORDATI
NESSUN SIMBOLO = VERNICIARE 2 LATI + FILI RASATI O BORDATI

LOCALE	CODICE	DESCRIZIONE COMPONENTE	FINITURA	Q.TA
CABINA VIP	MD298_L01_VH01	COLLEGAMENTO ALTO	LACCATO BIANCO PERLA RAL 1013	1



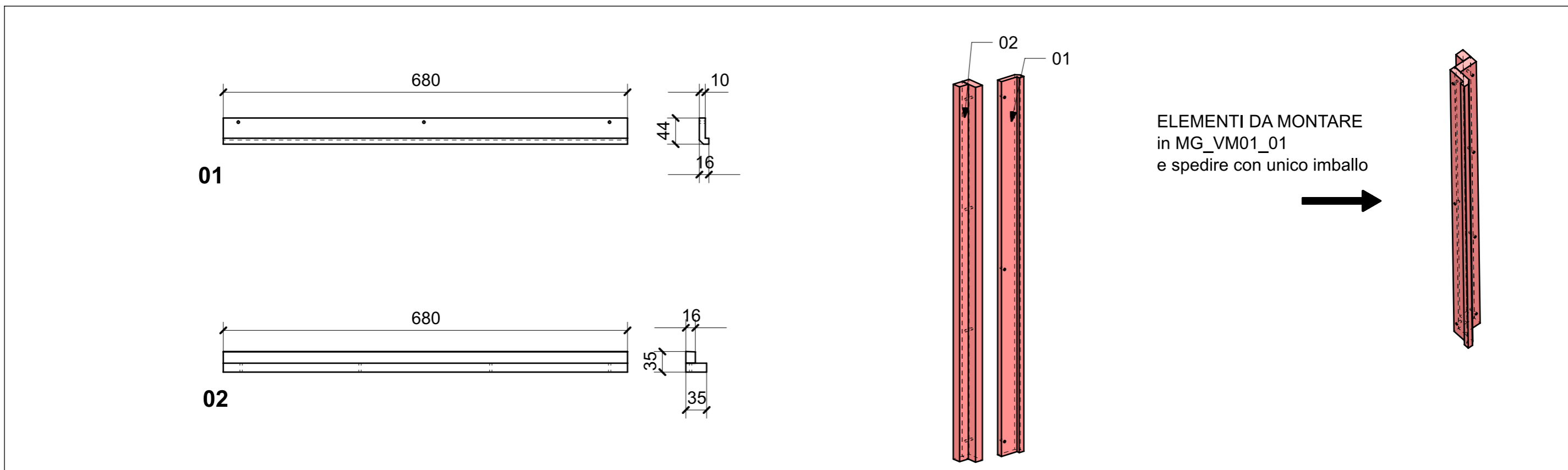
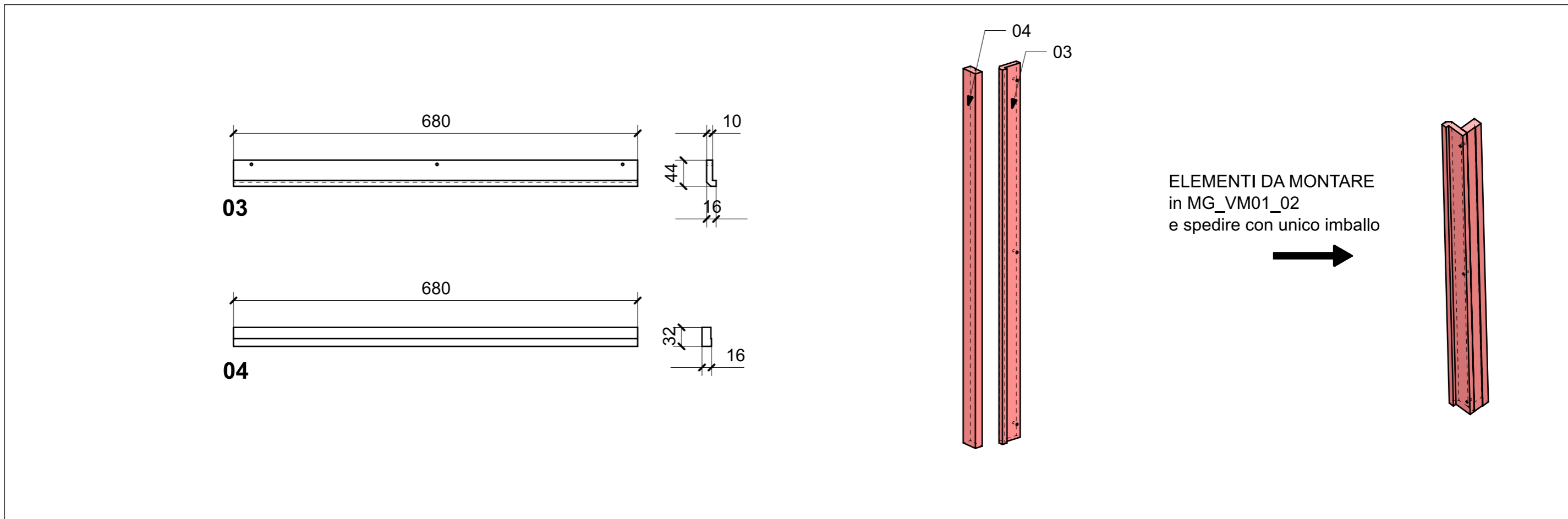
FERRAMENTA	QTY
FITLOCK M_MASCHERPA_3MM_6020202101	38

VERNICIATURA LASTRA/LACCATI:

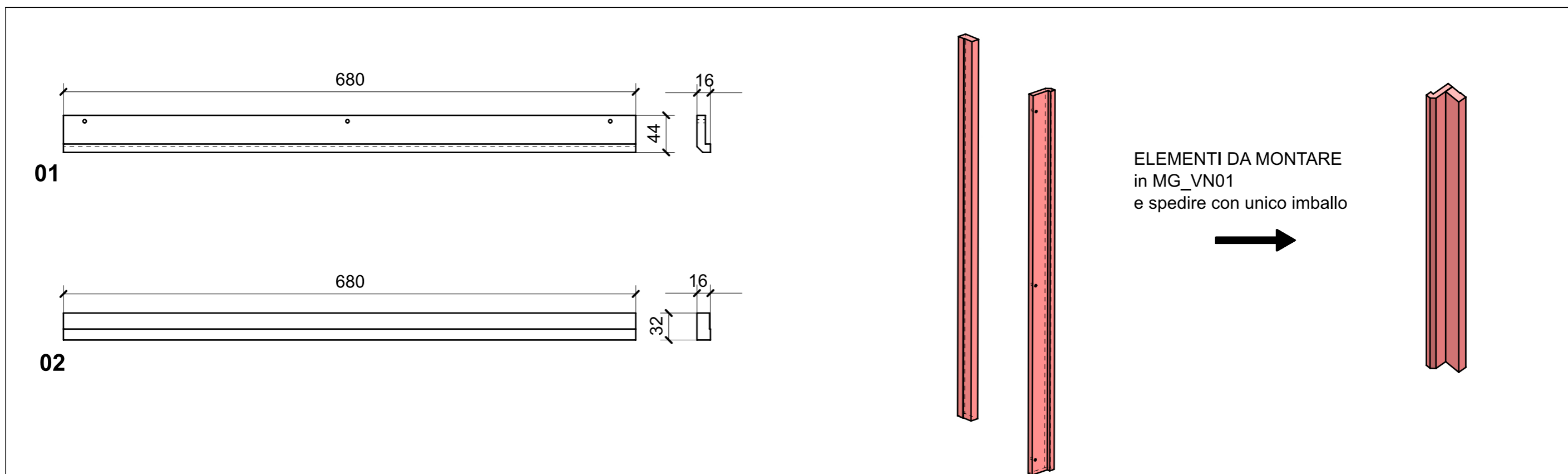
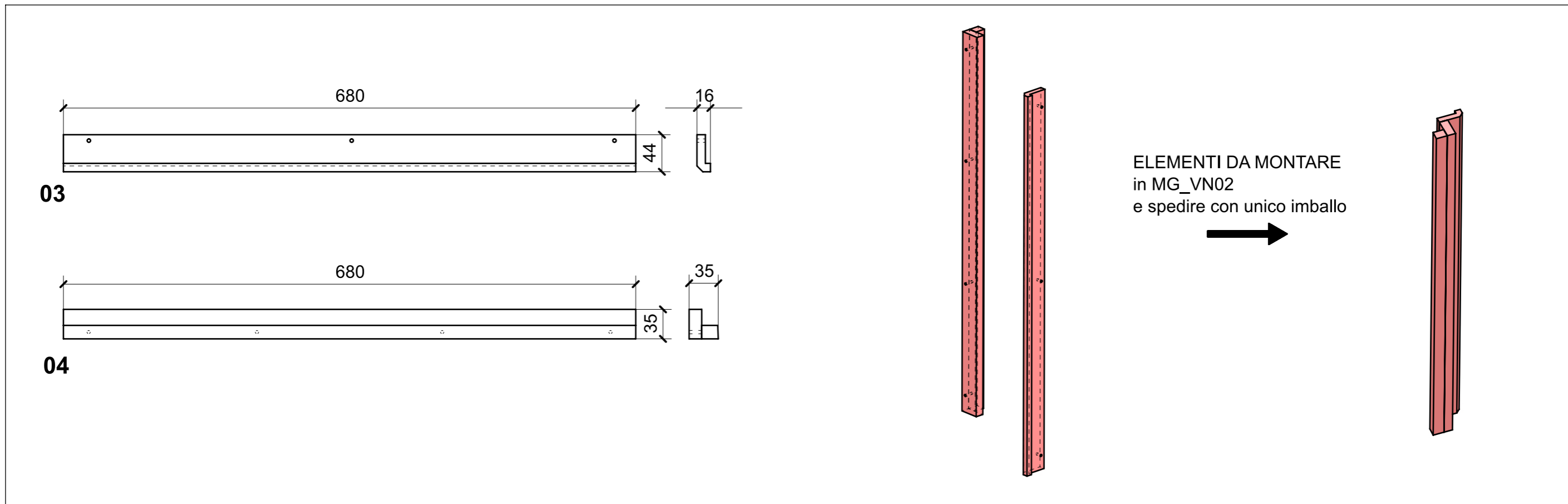
● = VERNICIARE 1 LATO + FILI RASATI O BORDATI

NESSUN SIMBOLO = VERNICIARE 2 LATI + FILI RASATI O BORDATI

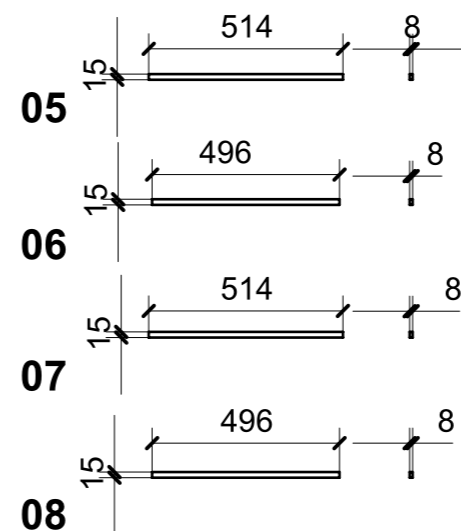
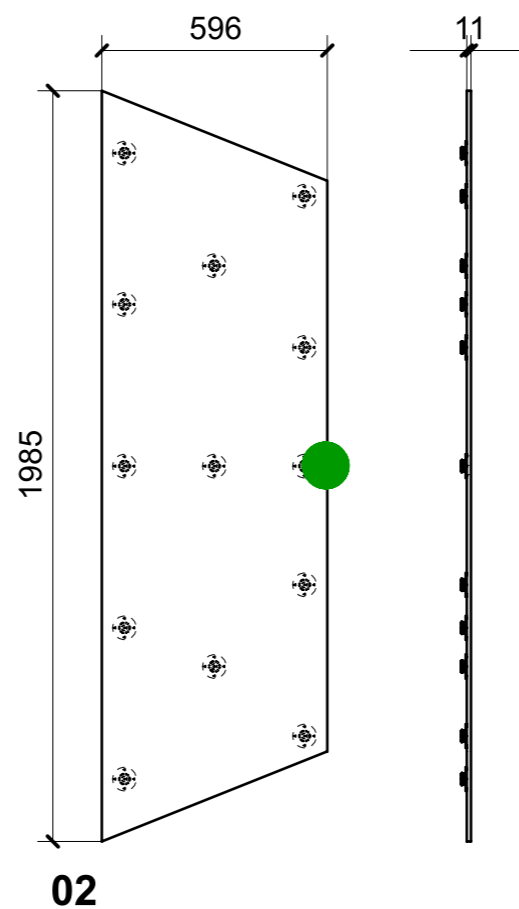
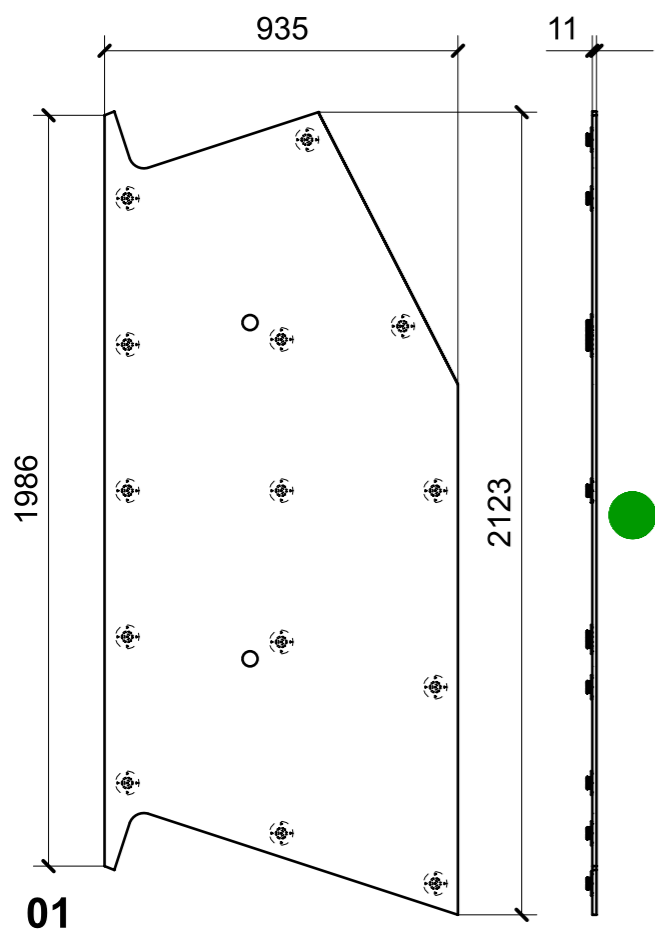
LOCALE	CODICE	DESCRIZIONE COMPONENTE	FINITURA	Q.TA
CABINA VIP	MD298_L01_VM01	MURATA OBLO' SX	LACCATO BIANCO PERLA RAL 1013	1



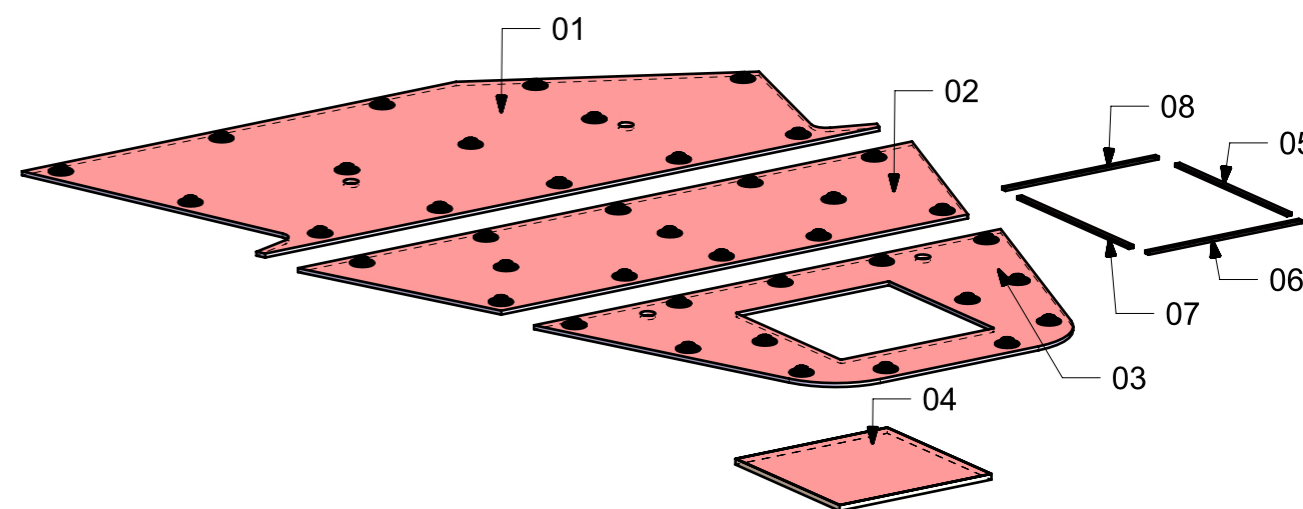
LOCALE	CODICE	DESCRIZIONE COMPONENTE	FINITURA	Q.TA
CABINA VIP	MD298_L01_VN01	MURATA OBLO' DX	LACCATO BIANCO PERLA RAL 1013	1



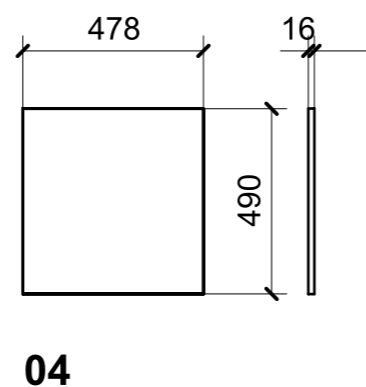
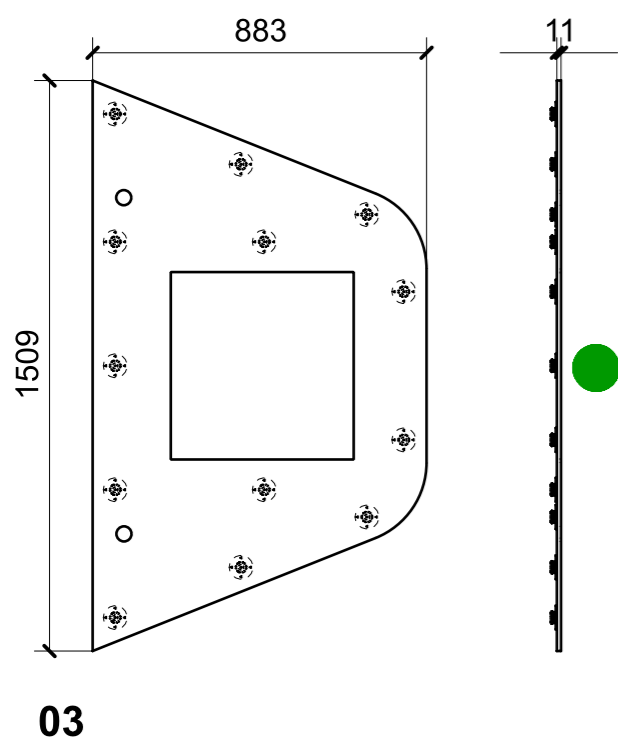
LOCALE	CODICE	DESCRIZIONE COMPONENTE	FINITURA	Q.TA
CABINA VIP	MD298_L01_VO01	CIELINO	LACCATO BIANCO PERLA RAL 1013	1



I LISTELLI 05 06 07 08
VANNO AVVITATI ALL'ANTA 04, NON INCOLLATI



FERRAMENTA	QTY
FITLOCK M_MASCHERPA_3MM_6020202101	40



VERNICIATURA LASTRA/LACCATI:

● = VERNICIARE 1 LATO + FILI RASATI O BORDATI

NESSUN SIMBOLO = VERNICIARE 2 LATI + FILI RASATI O BORDATI