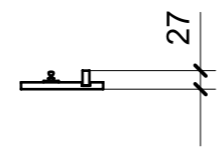
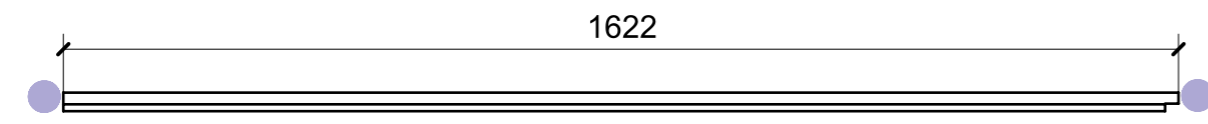
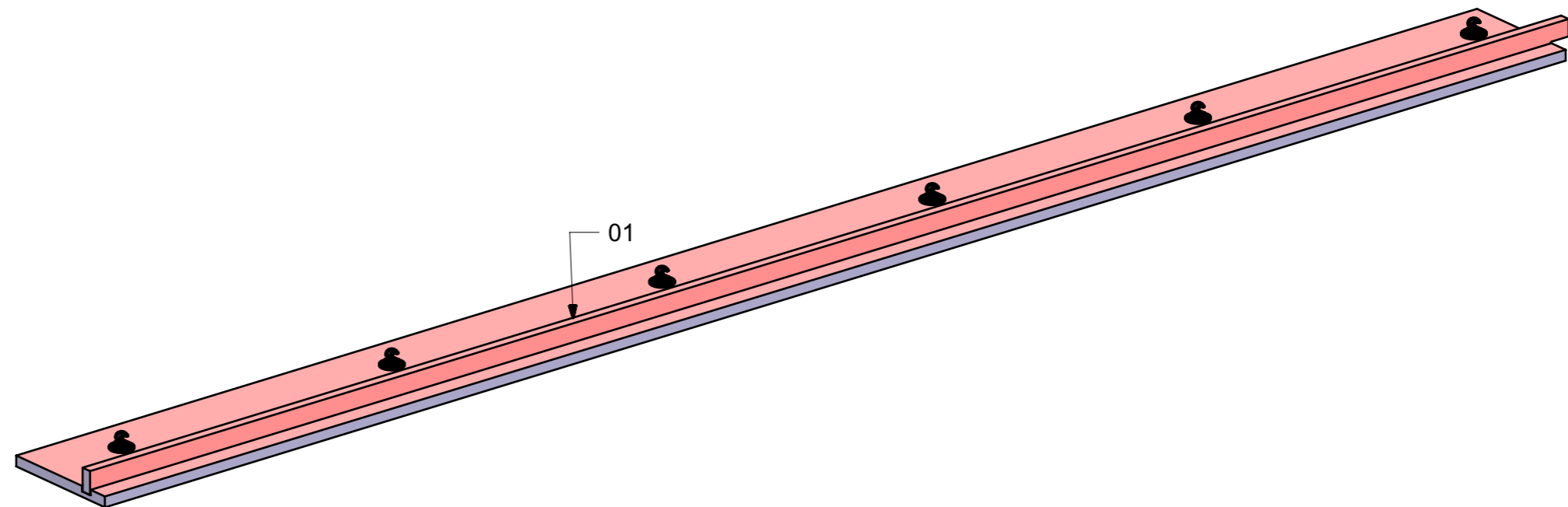
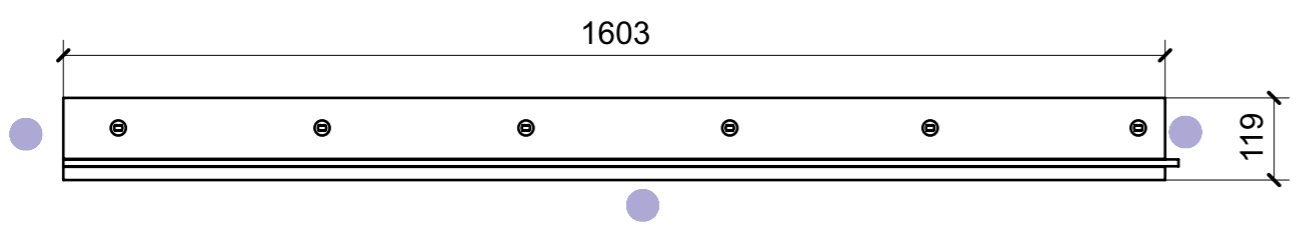


| LOCALE | CODICE | DESCRIZIONE COMPONENTE | FINITURA | GR |
|----------------|----------------|------------------------|-------------------------------|----|
| BAGNO ARMATORE | MD298_L01_WB01 | RIV. PARETE DI POPPA | LACCATO BIANCO PERLA RAL 1013 | 8 |



| FERRAMENTA | QTY |
|-----------------------------------|-----|
| MS INCASSO_ITALVIPLA_972_FMPC_M1B | 6 |

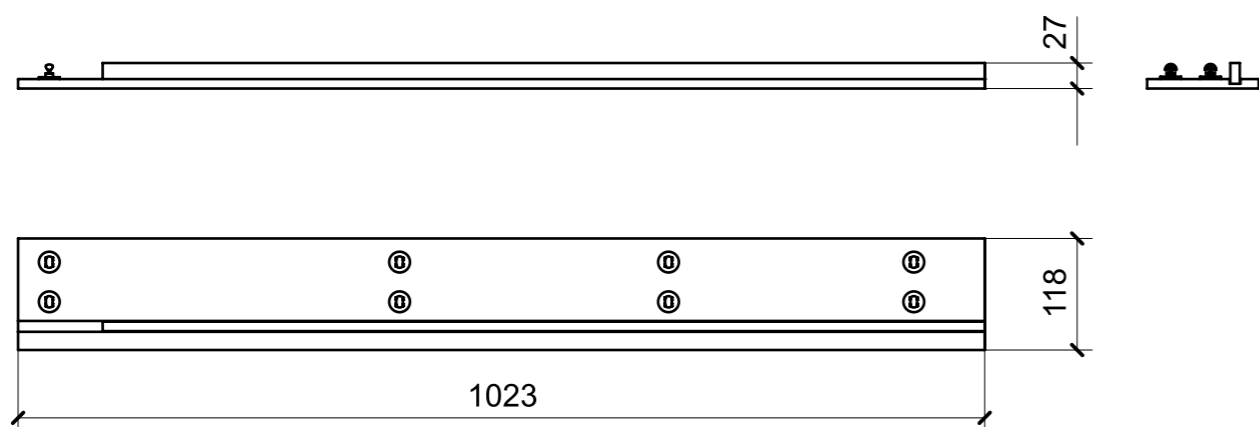
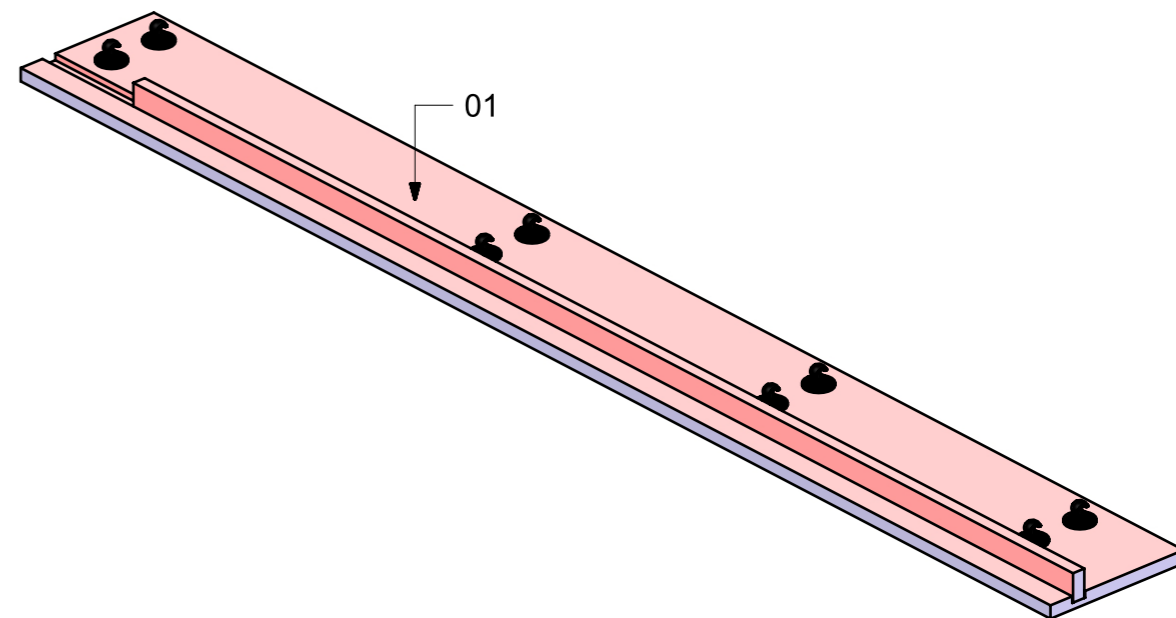


● = FILI RASATI

● = VERNICIARE 1 LATO + FILI RASATI O BORDATI

NESSUN SIMBOLO = VERNICIARE 2 LATI + FILI RASATI O BORDATI

| LOCALE | CODICE | DESCRIZIONE COMPONENTE | FINITURA | GR |
|----------------|----------------|------------------------|-------------------------------|----|
| BAGNO ARMATORE | MD298_L01_WC01 | PLENUM | LACCATO BIANCO PERLA RAL 1013 | 8 |



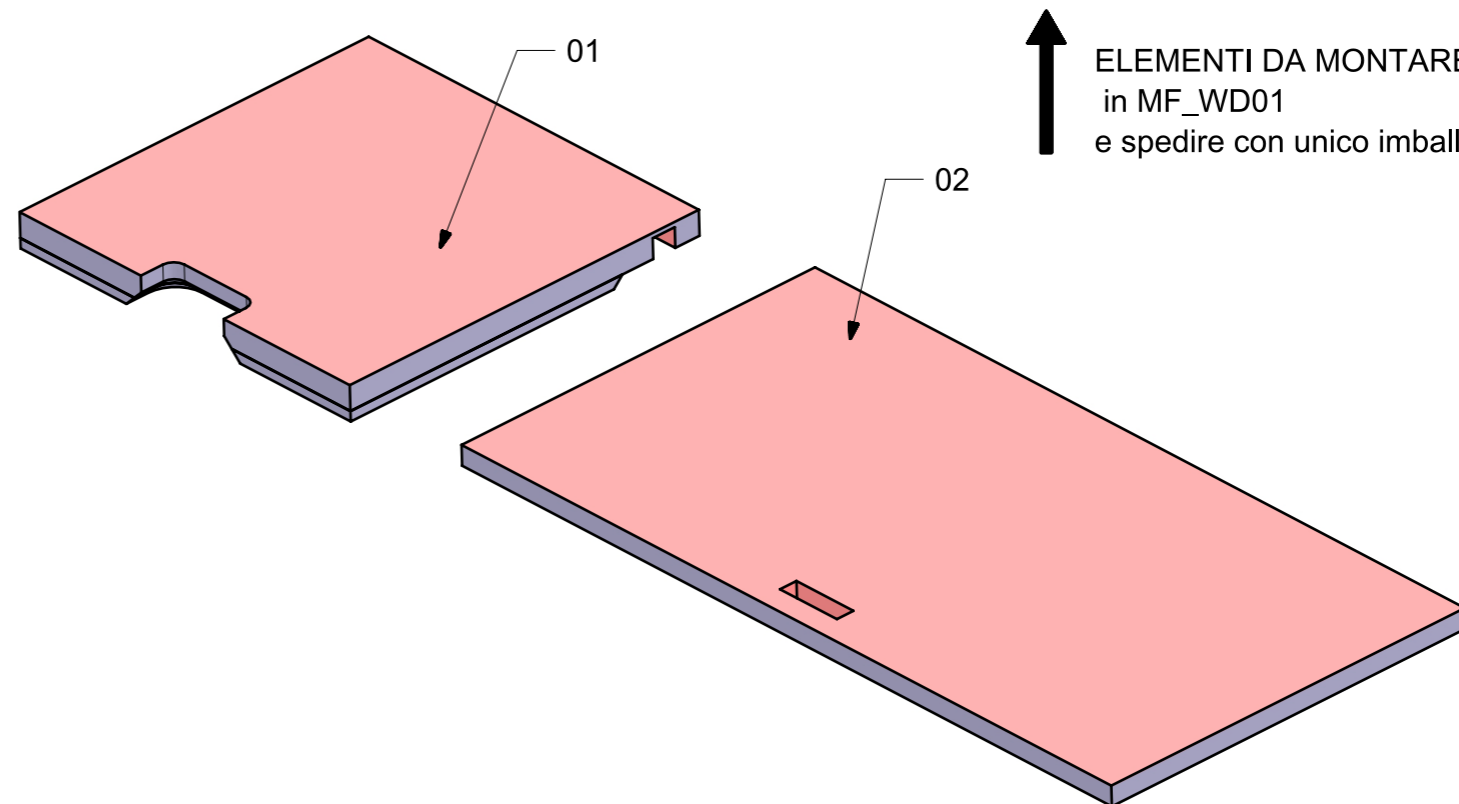
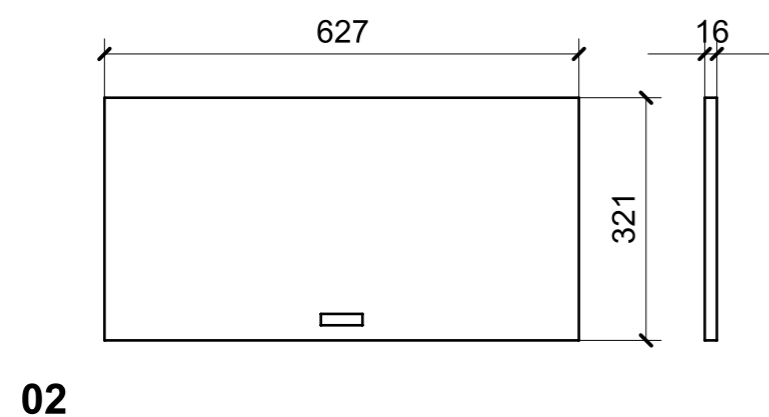
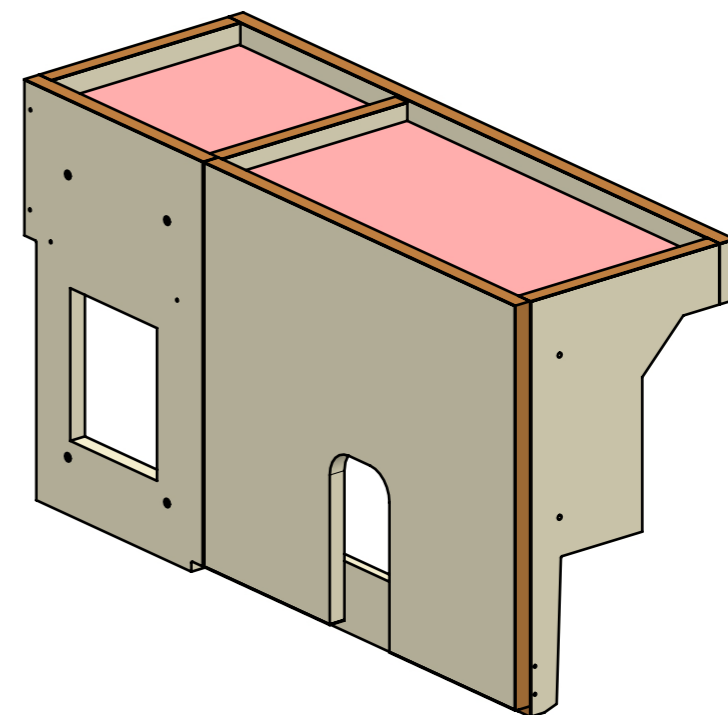
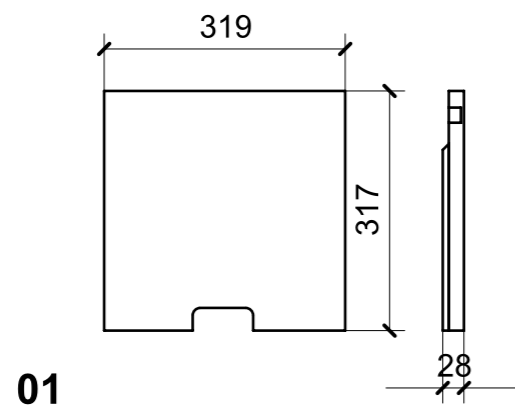
| FERRAMENTA | QTY |
|-----------------------------------|-----|
| MS INCASSO_ITALVIPLA_972_FMPC_M1B | 8 |

VERNICIATURA LASTRA/LACCATI:

● = VERNICIARE 1 LATO + FILI RASATI O BORDATI

NESSUN SIMBOLO = VERNICIARE 2 LATI + FILI RASATI O BORDATI

| LOCALE | CODICE | DESCRIZIONE COMPONENTE | FINITURA |
|----------------|----------------|------------------------|-------------------------------|
| BAGNO ARMATORE | MD298_L01_WD01 | MOBILE A MURATA | LACCATO BIANCO PERLA RAL 1013 |

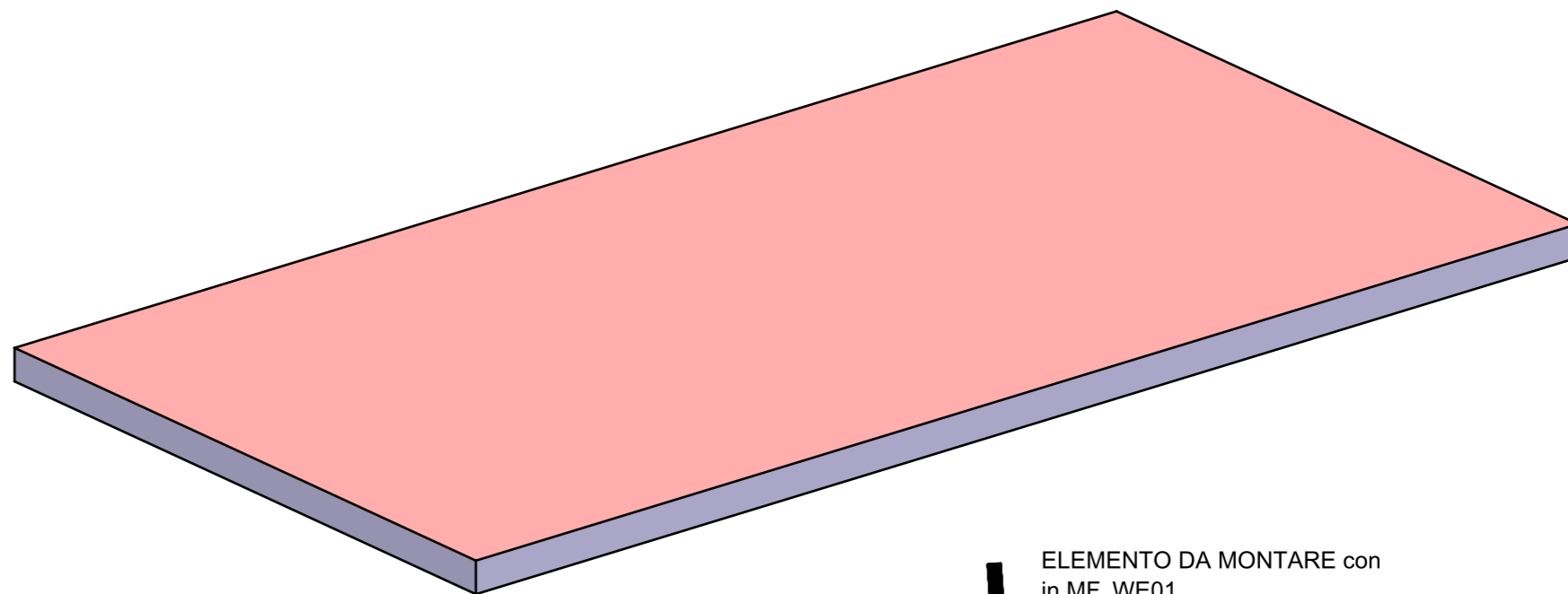


VERNICIATURA LASTRA/LACCATI:

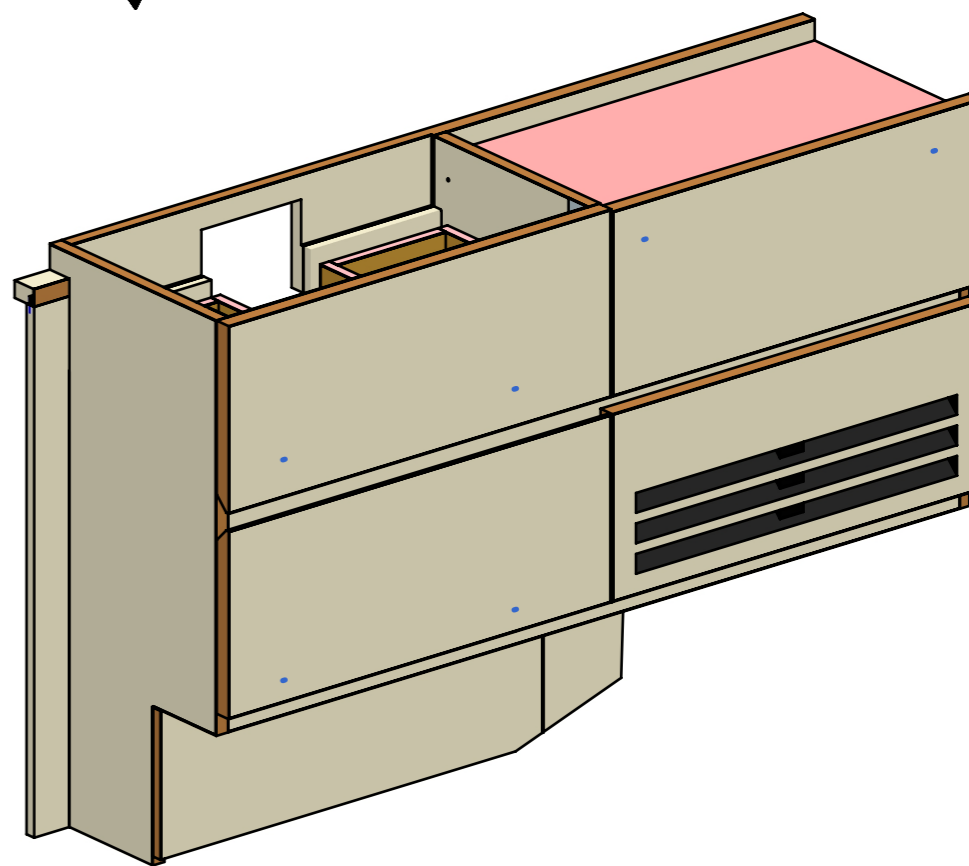
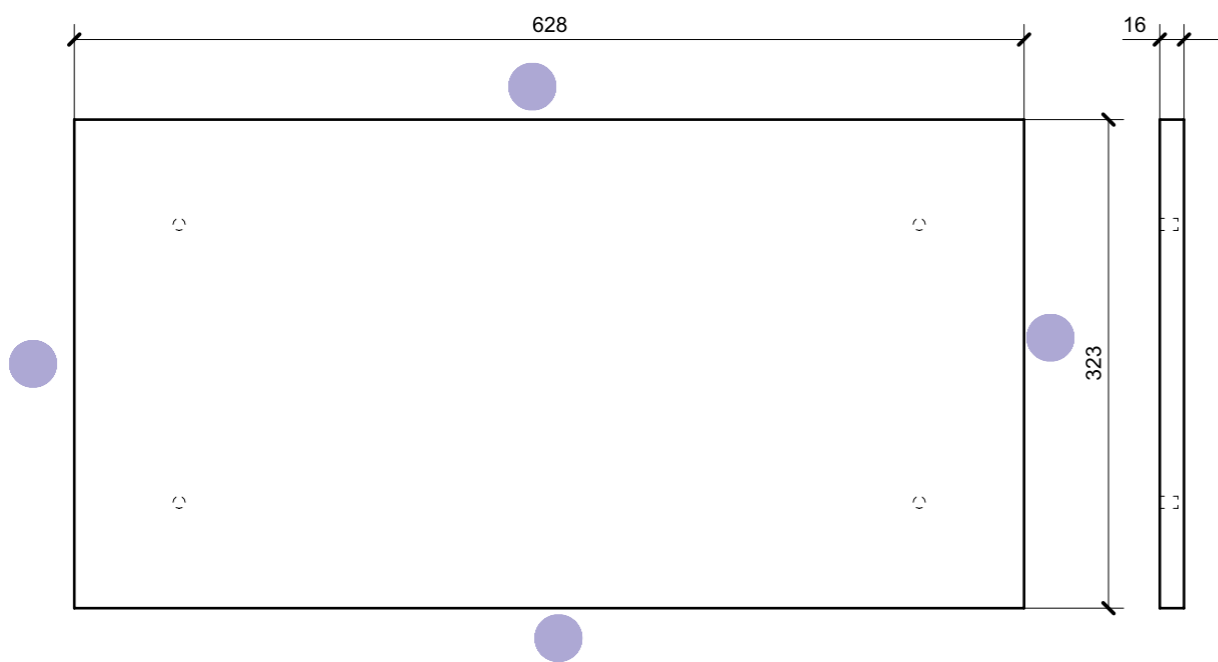
● = VERNICIARE 1 LATO + FILI RASATI O BORDATI

NESSUN SIMBOLO = VERNICIARE 2 LATI + FILI RASATI O BORDATI

| LOCALE | CODICE | DESCRIZIONE COMPONENTE | FINITURA | Q.TA |
|----------------|----------------|------------------------|-------------------------------|------|
| BAGNO ARMATORE | MD298_L01_WE01 | MOBILE LAVABO | LACCATO BIANCO PERLA RAL 1013 | 1 |



ELEMENTO DA MONTARE con
in MF_WE01
e spedire con unico imballo



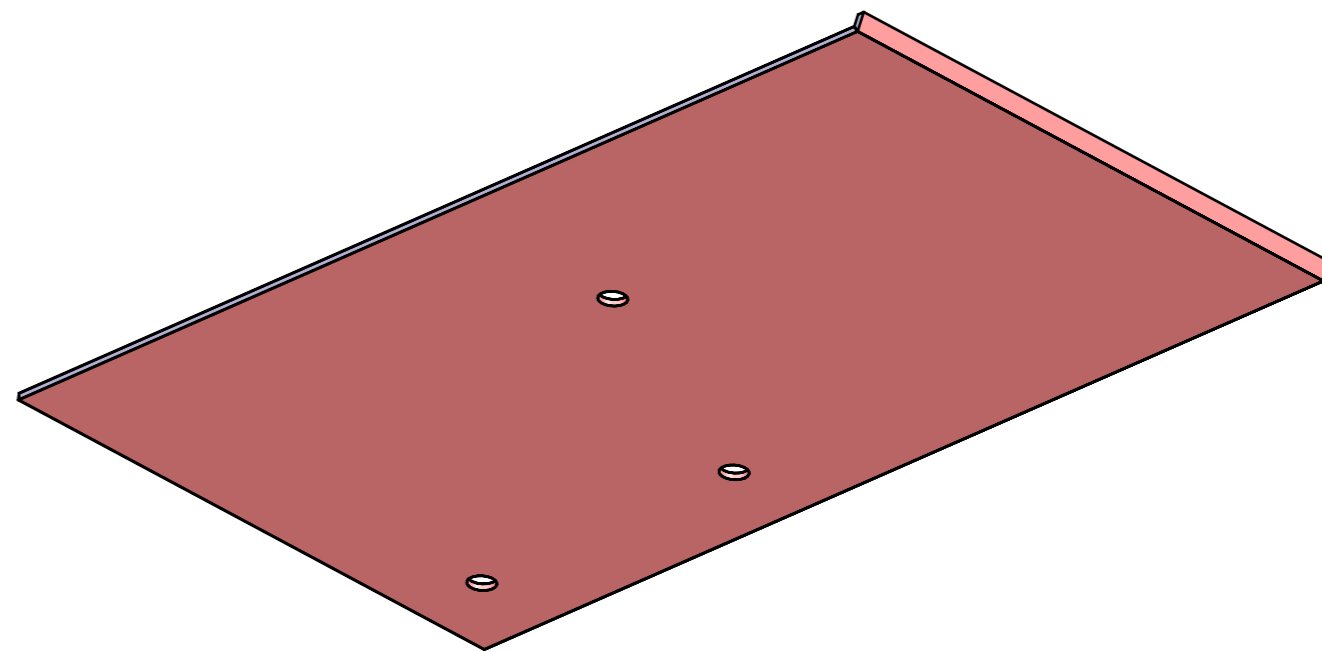
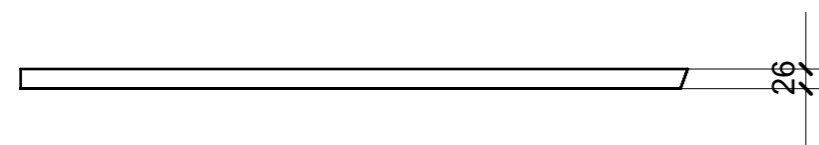
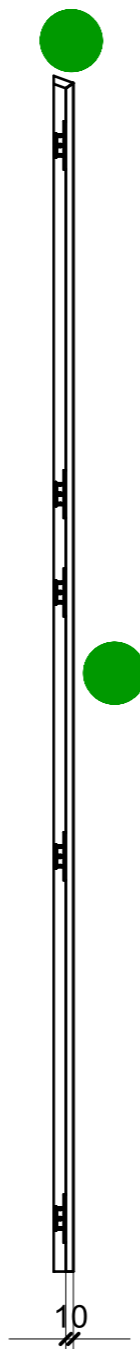
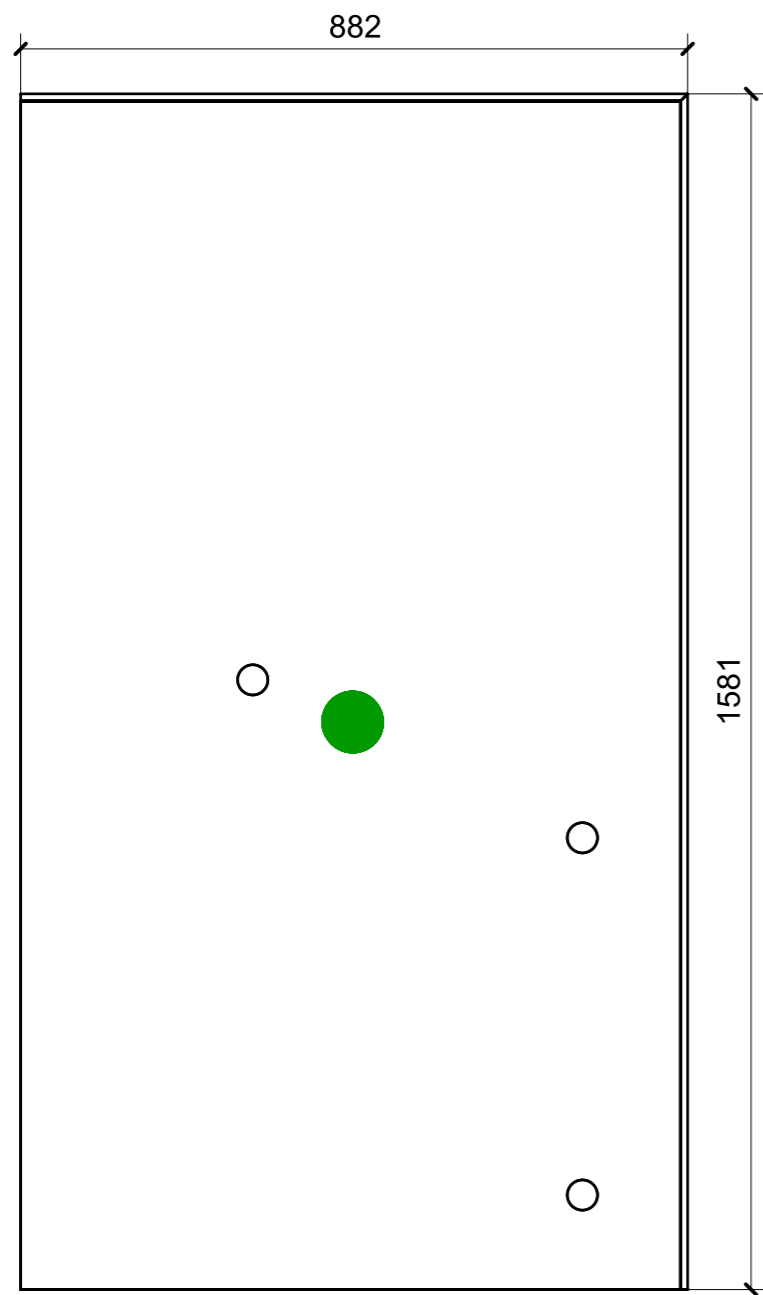
VERNICIATURA LASTRA/LACCATI:

● = FILI RASATI

● = VERNICIARE 1 LATO + FILI RASATI O BORDATI

NESSUN SIMBOLO = VERNICIARE 2 LATI + FILI RASATI O BORDATI

| LOCALE | CODICE | DESCRIZIONE COMPONENTE | FINITURA | GR |
|----------------|----------------|------------------------|-------------------------------|----|
| BAGNO ARMATORE | MD298_L01_WG01 | CIELINO INGRESSO | LACCATO BIANCO PERLA RAL 1013 | 8 |



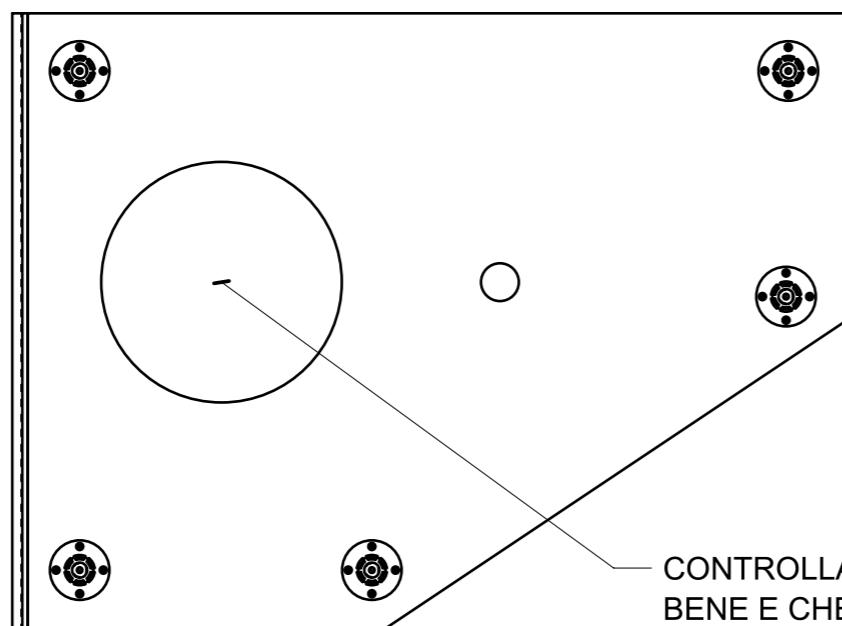
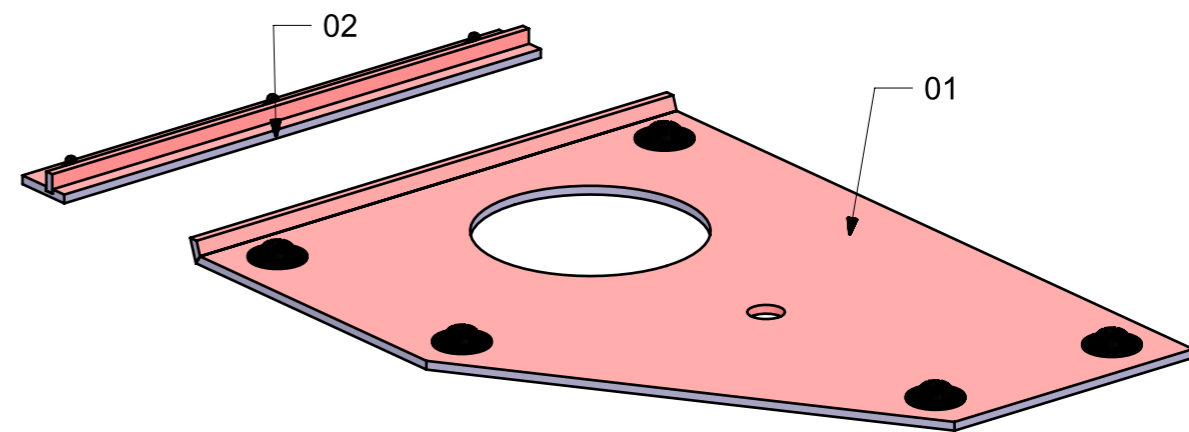
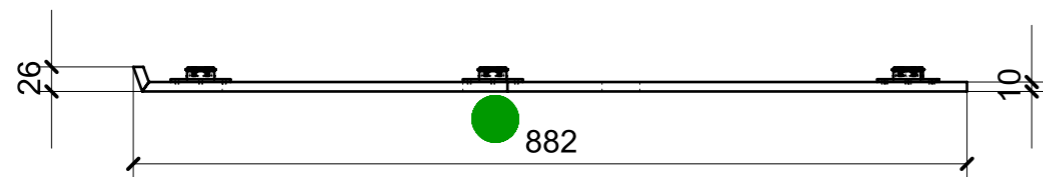
| FERRAMENTA | QTY |
|------------------------------------|-----|
| FITLOCK M_MASCHERPA_3MM_6020202101 | 12 |

VERNICIATURA LASTRA/LACCATI:

● = VERNICIARE 1 LATO + FILI RASATI O BORDATI

NESSUN SIMBOLO = VERNICIARE 2 LATI + FILI RASATI O BORDATI

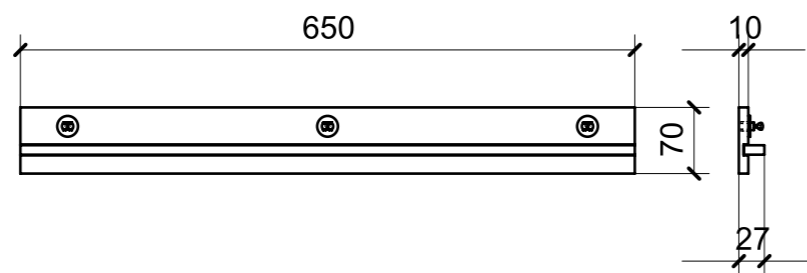
| LOCALE | CODICE | DESCRIZIONE COMPONENTE | FINITURA | GR |
|----------------|----------------|------------------------|-------------------------------|----|
| BAGNO ARMATORE | MD298_L01_WH01 | CIELINO DOCCIA | LACCATO BIANCO PERLA RAL 1013 | 8 |



CONTROLLARE CHE SIA RASATO BENE E CHE SIA DIAM. 254,5

01

| FERRAMENTA | QTY |
|------------------------------------|-----|
| FITLOCK M_MASCHERPA_3MM_6020202101 | 5 |
| MS INCASSO_ITALVIPLA_972_FMPC_M1B | 3 |



02

VERNICIATURA LASTRA/LACCATI:

● = VERNICIARE 1 LATO + FILI RASATI O BORDATI

NESSUN SIMBOLO = VERNICIARE 2 LATI + FILI RASATI O BORDATI