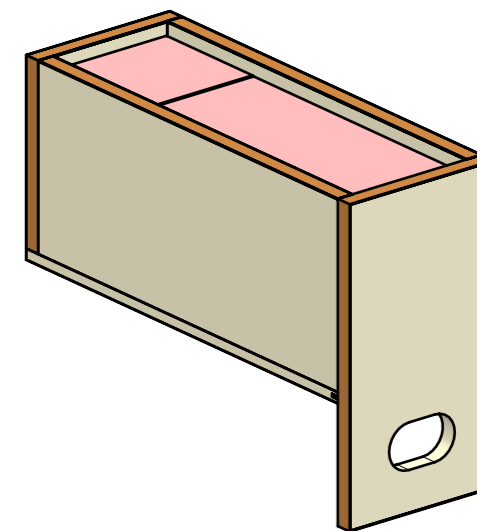
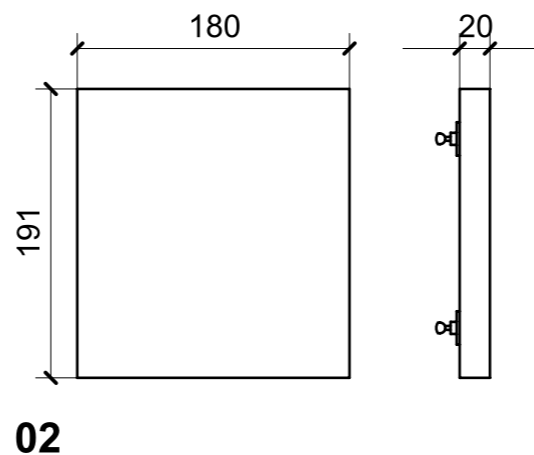
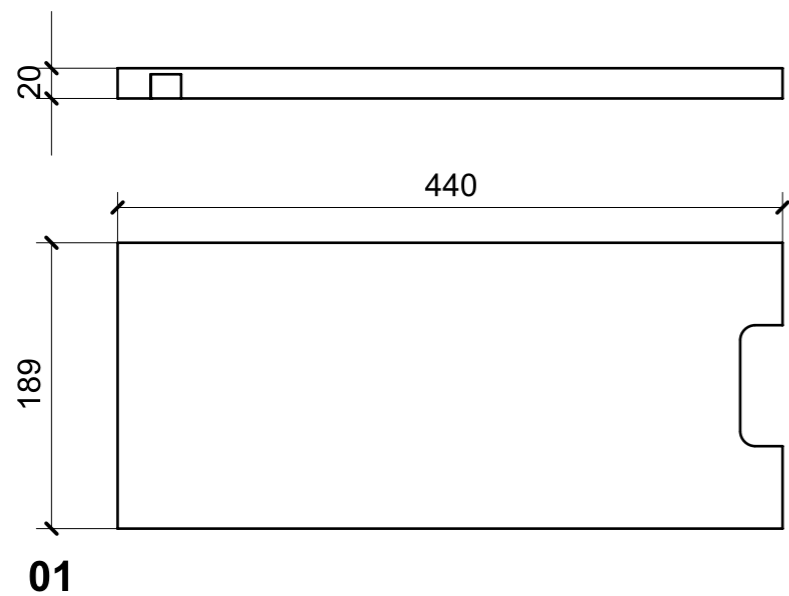
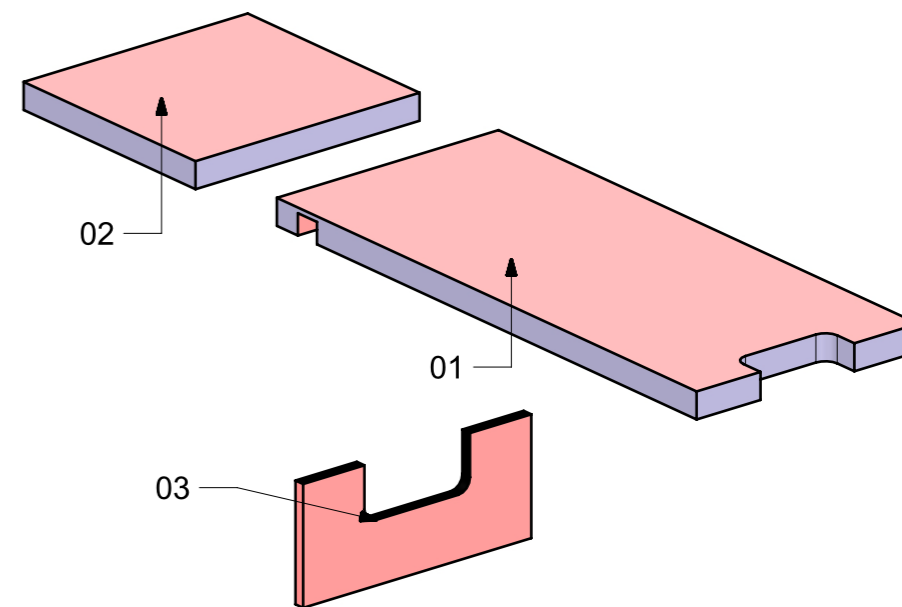
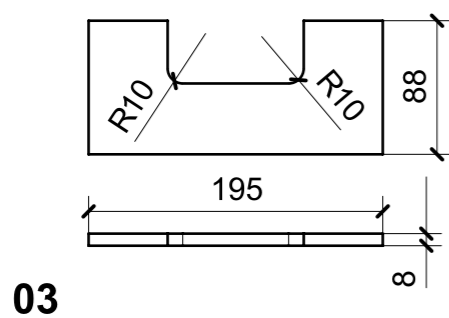


LOCALE	CODICE	DESCRIZIONE COMPONENTE	FINITURA	GR
CABINA OSPITI	MD298_L01_RB01	COMODINO	LACCATO BIANCO PERLA RAL 1013	8



ELEMENTI DA MONTARE  
in MF\_RB01  
e spedire con unico imballo



FERRAMENTA	QTY
CHIUSURA A SPINTA_TECHNOPARTNER_SOU C3-203	4
FM INCASSO_ITALVIPLA_973_FMPC_F1A	4
REGGIRIPIANO CON FILETTATURA M4_HAFELE_282.39.705	2
VITE 5MA X 25 TESTA BOMBATA	2
MS INCASSO_ITALVIPLA_972_FMPC_M1B	8

VERNICIATURA LASTRA/LACCATI:

● = VERNICIARE 1 LATO + FILI RASATI O BORDATI

NESSUN SIMBOLO = VERNICIARE 2 LATI + FILI RASATI O BORDATI

LOCALE	CODICE	DESCRIZIONE COMPONENTE	FINITURA	Q.TA
CABINA OSPITI	MD298_L01_RD01	STRUTTURA MURATA	LACCATO BIANCO PERLA RAL 1013	1

**05**

FERRAMENTA	QTY
MS INCASSO_ITALVIPLA_972_FMPC_M1B	3

ELEMENTI DA MONTARE  
in MG\_RD01  
e spedire con unico imballo

**01**

FERRAMENTA	QTY
FITLOCK M_MASCHERPA_3MM_6020202101	4

**03**

**06**

FERRAMENTA	QTY
MS INCASSO_ITALVIPLA_972_FMPC_M1B	3

**04**

FERRAMENTA	QTY
FITLOCK M_MASCHERPA_3MM_6020202101	4

ELEMENTI DA MONTARE  
in MG\_RD02  
e spedire con unico imballo

**04**

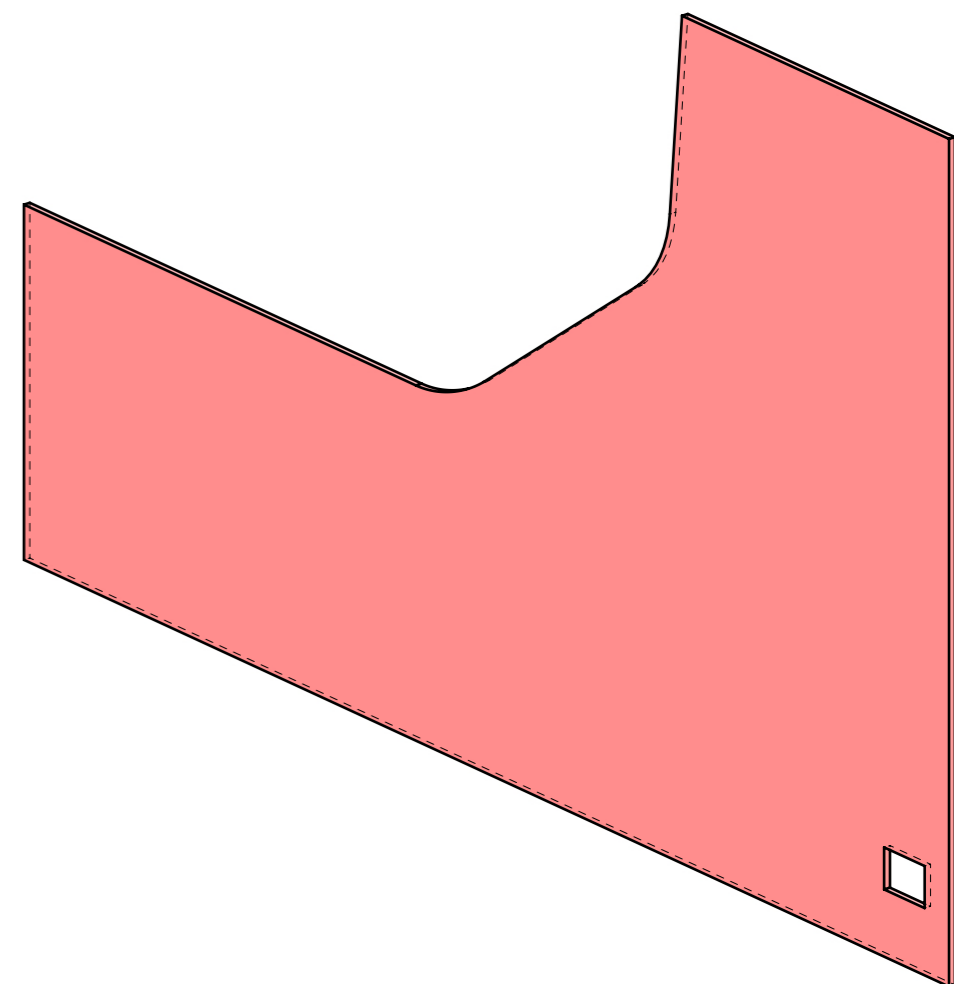
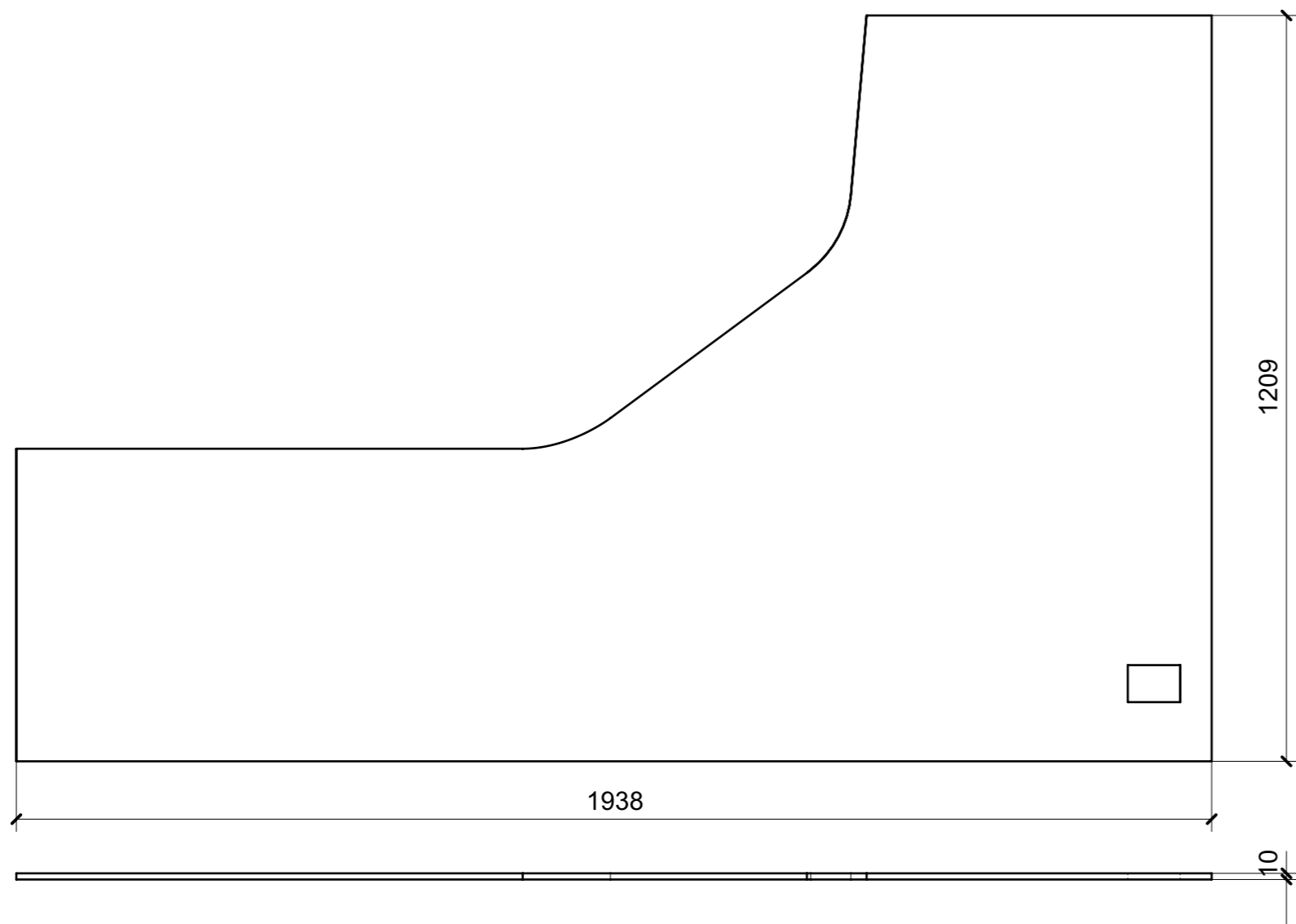
FERRAMENTA	QTY
FITLOCK M_MASCHERPA_3MM_6020202101	4

VERNICIATURA LASTRA/LACCATI:

● = VERNICIARE 1 LATO + FILI RASATI O BORDATI

NESSUN SIMBOLO = VERNICIARE 2 LATI + FILI RASATI O BORDATI

LOCALE	CODICE	DESCRIZIONE COMPONENTE	FINITURA	Q.TA
CABINA OSPITI	MD298_L01_RE01	RIV. PARATIA CENTROBARCA	LACCATO BIANCO PERLA RAL 1013	1

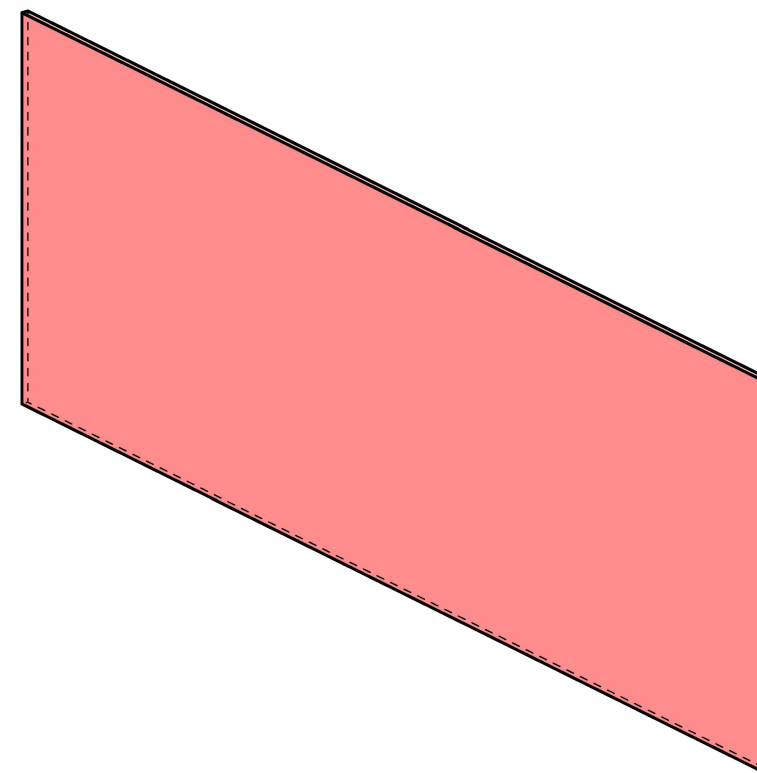
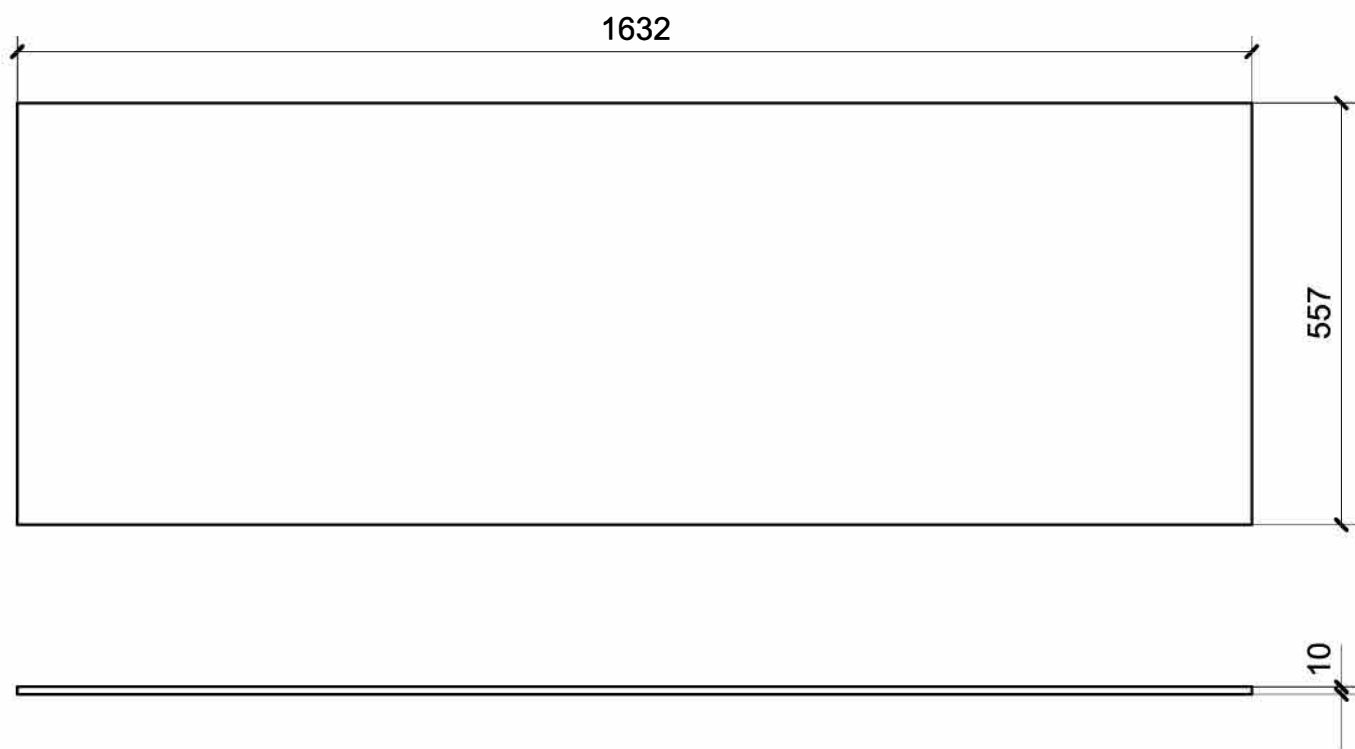


VERNICIATURA LASTRA/LACCATI:

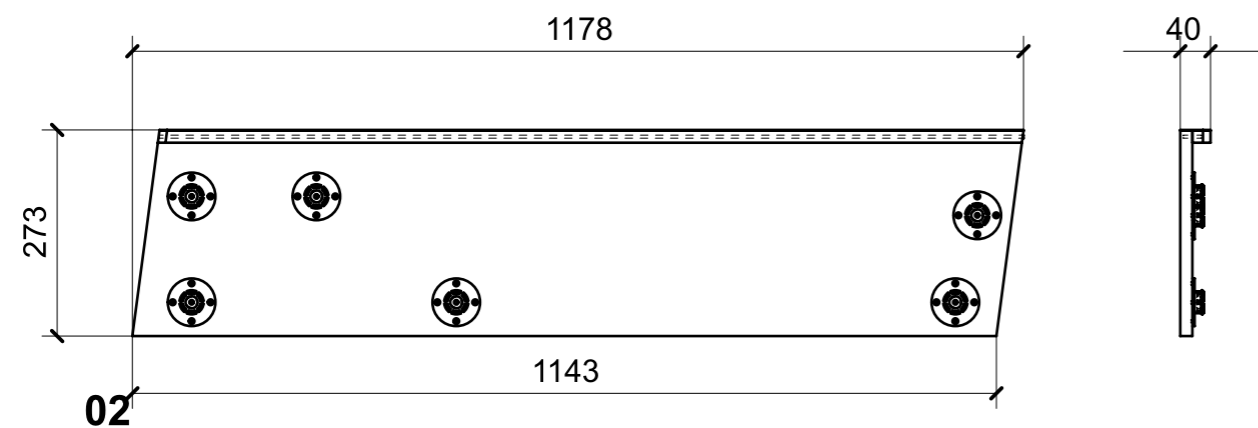
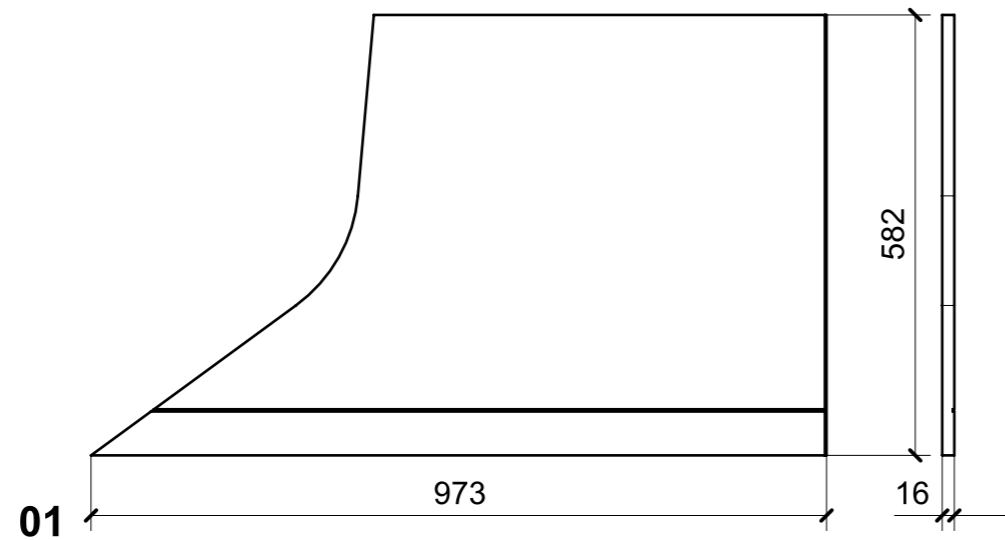
● = VERNICIARE 1 LATO + FILI RASATI O BORDATI

NESSUN SIMBOLO = VERNICIARE 2 LATI + FILI RASATI O BORDATI

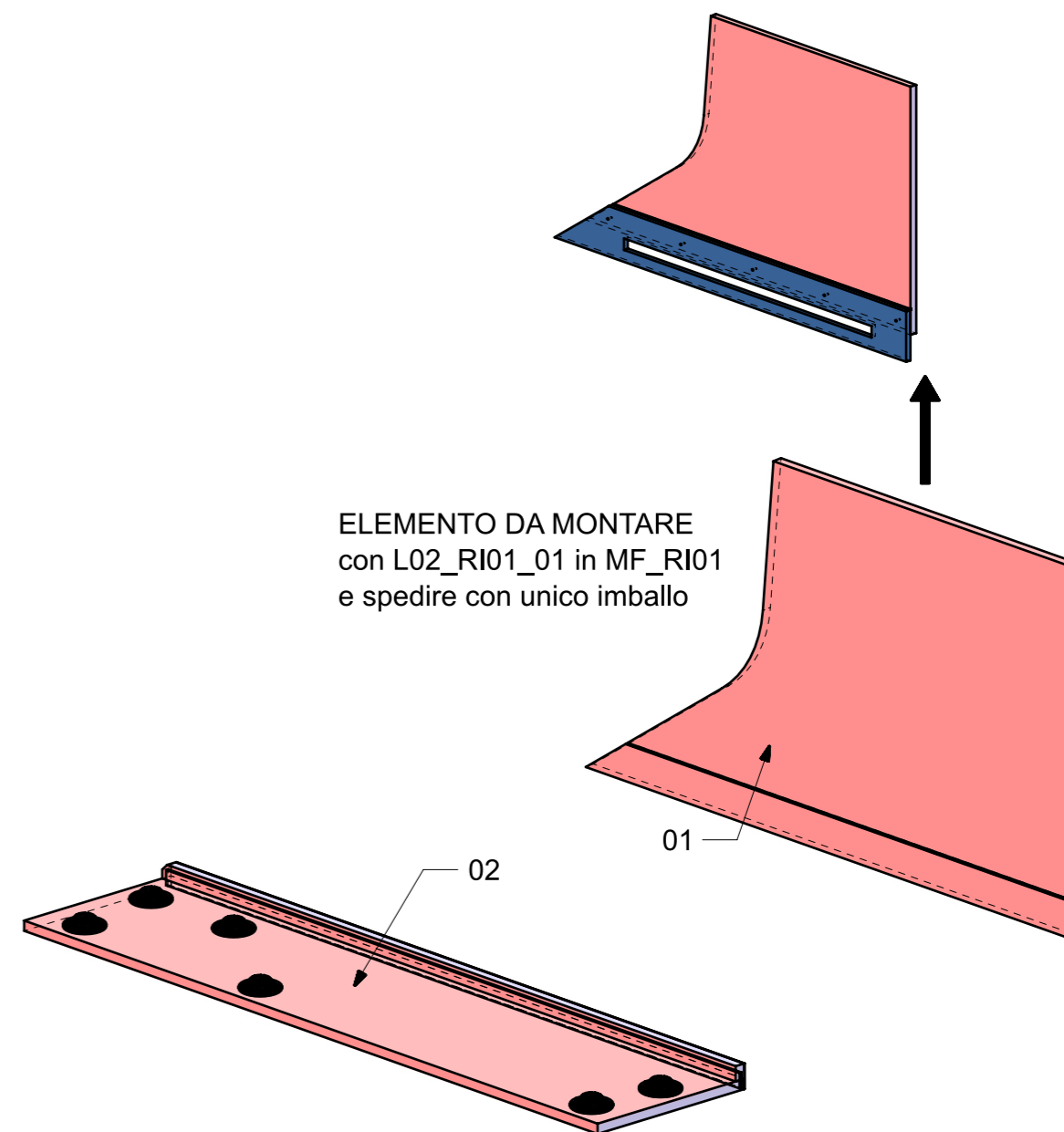
LOCALE	CODICE	DESCRIZIONE COMPONENTE	FINITURA	Q.TA
CABINA OSPITI	MD298_L01_RF01	RIV. TESTALETTO	LACCATO BIANCO PERLA RAL 1013	1



LOCALE	CODICE	DESCRIZIONE COMPONENTE	FINITURA	Q.TA
CABINA OSPITI	MD298_L01_RI01	RIVESTIMENTO PLENUM	LACCATO BIANCO PERLA RAL 1013	1



FERRAMENTA	QTY
FITLOCK M_MASCHERPA_3MM_6020202101	6

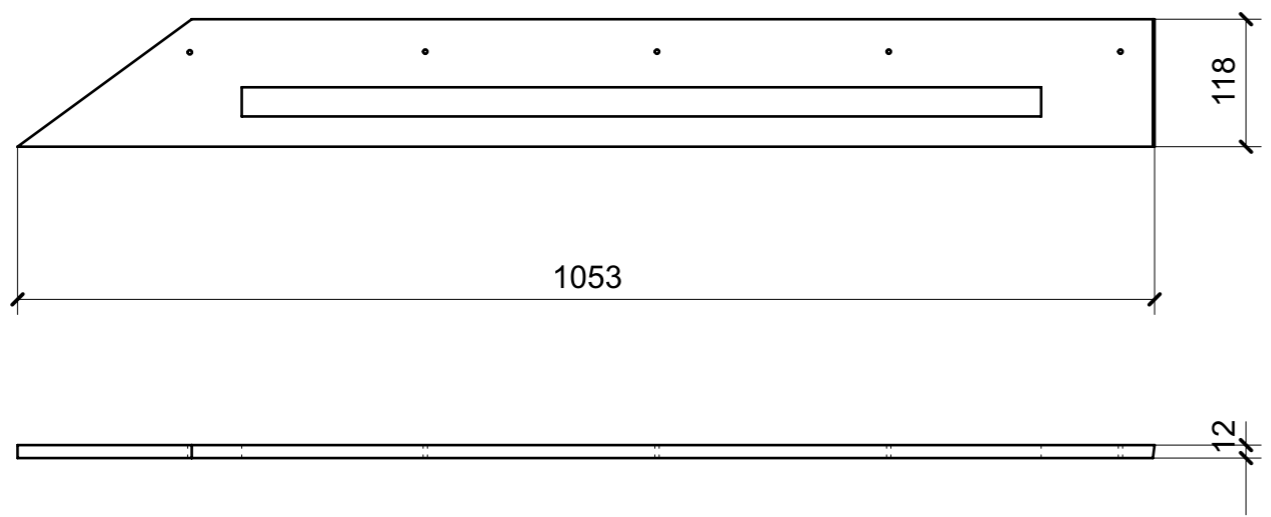


VERNICIATURA LASTRA/LACCATI:

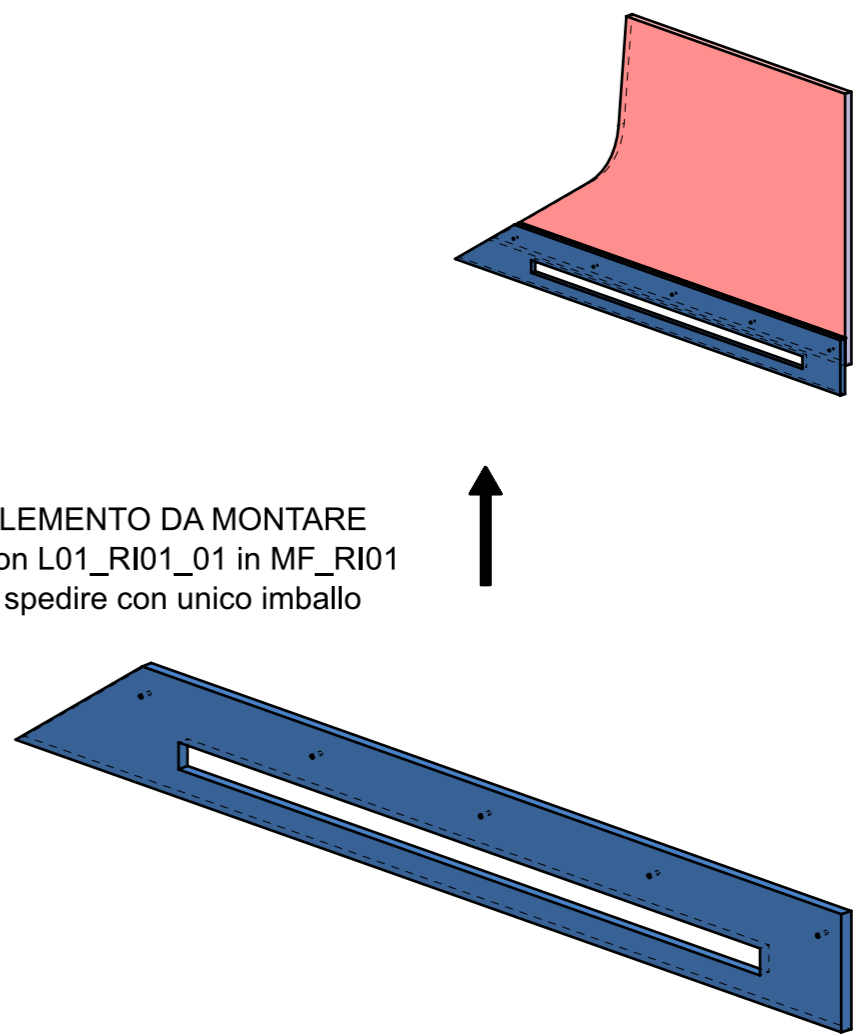
● = VERNICIARE 1 LATO + FILI RASATI O BORDATI

NESSUN SIMBOLO = VERNICIARE 2 LATI + FILI RASATI O BORDATI

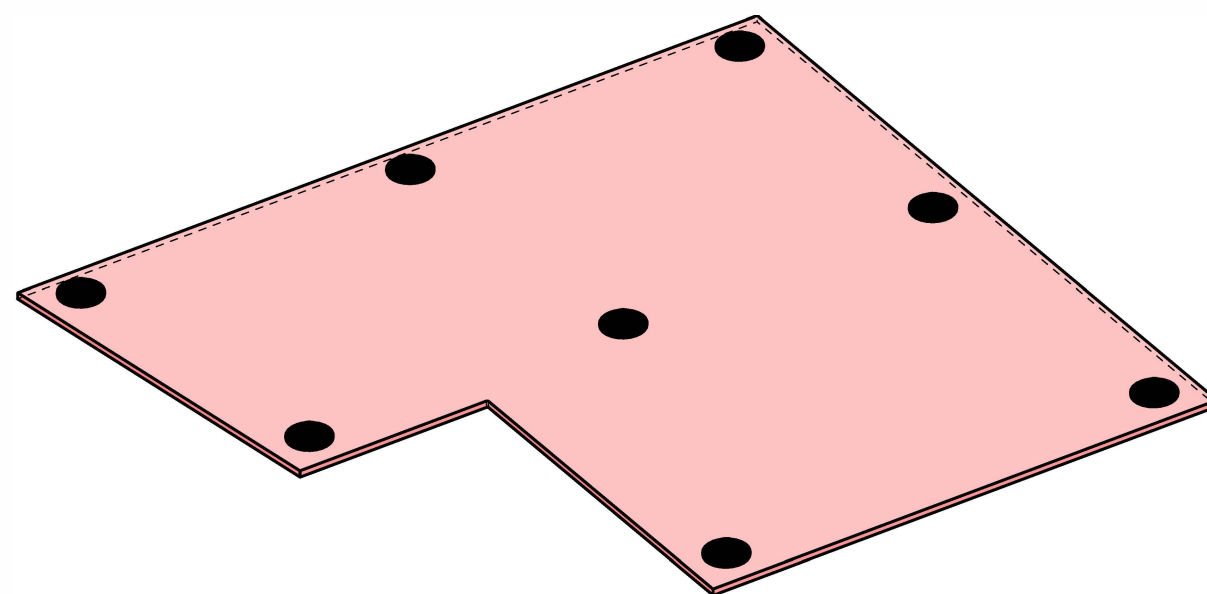
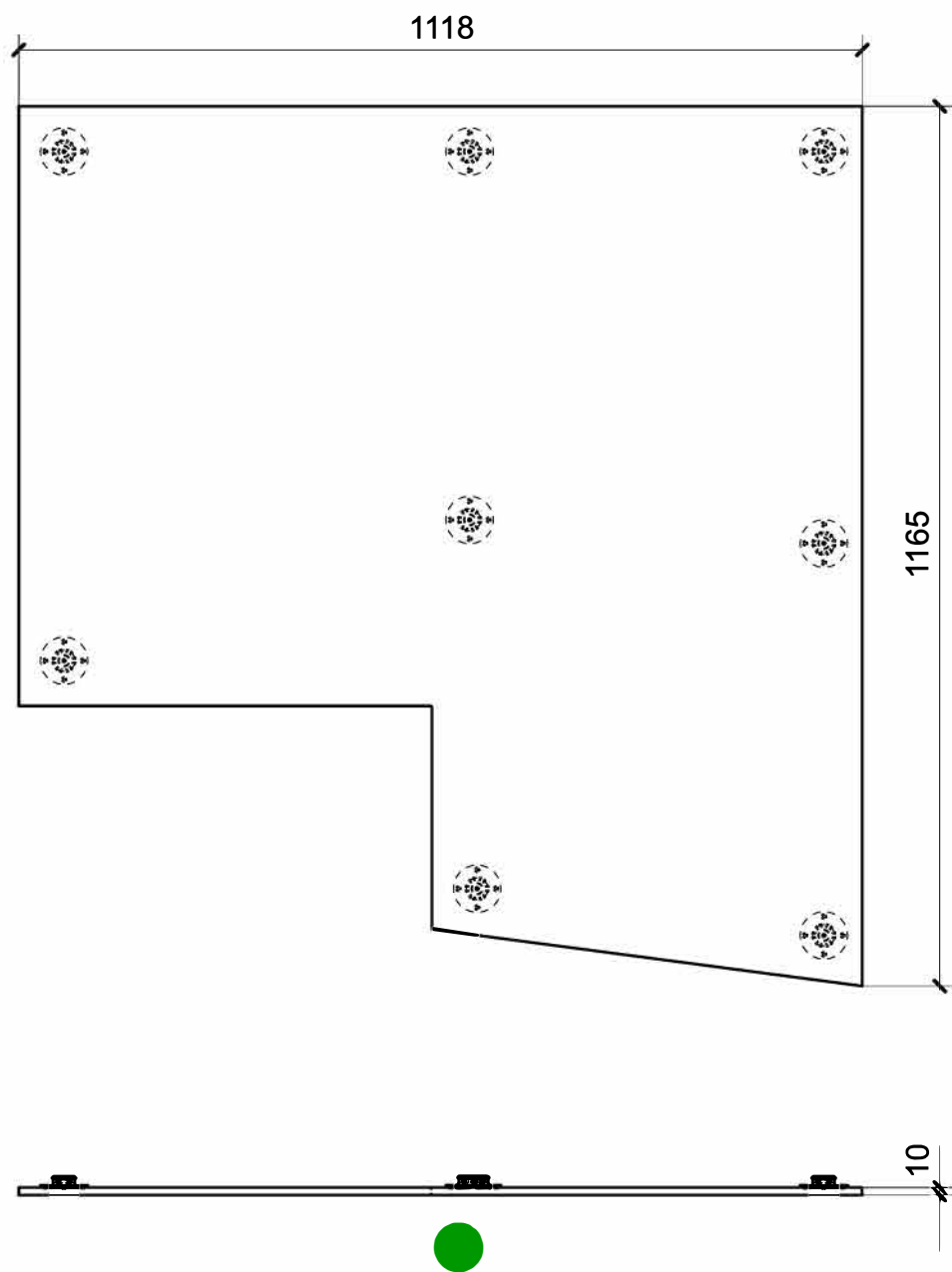
LOCALE	CODICE	DESCRIZIONE COMPONENTE	FINITURA	Q.TA
CABINA OSPITI	MD298_L02_RI01	RIVESTIMENTO PLENUM	LACCATO NERO	1



ELEMENTO DA MONTARE  
 con L01\_RI01\_01 in MF\_RI01  
 e spedire con unico imballo



LOCALE	CODICE	DESCRIZIONE COMPONENTE	FINITURA	Q.TA
CABINA OSPITI	MD298_L01_RL01	CIELINO	LACCATO BIANCO PERLA RAL 1013	1



FERRAMENTA	QTY
FITLOCK M_MASCHERPA_3MM_6020202101	8

VERNICIATURA LASTRA/LACCATI:

● = VERNICIARE 1 LATO + FILI RASATI O BORDATI

NESSUN SIMBOLO = VERNICIARE 2 LATI + FILI RASATI O BORDATI