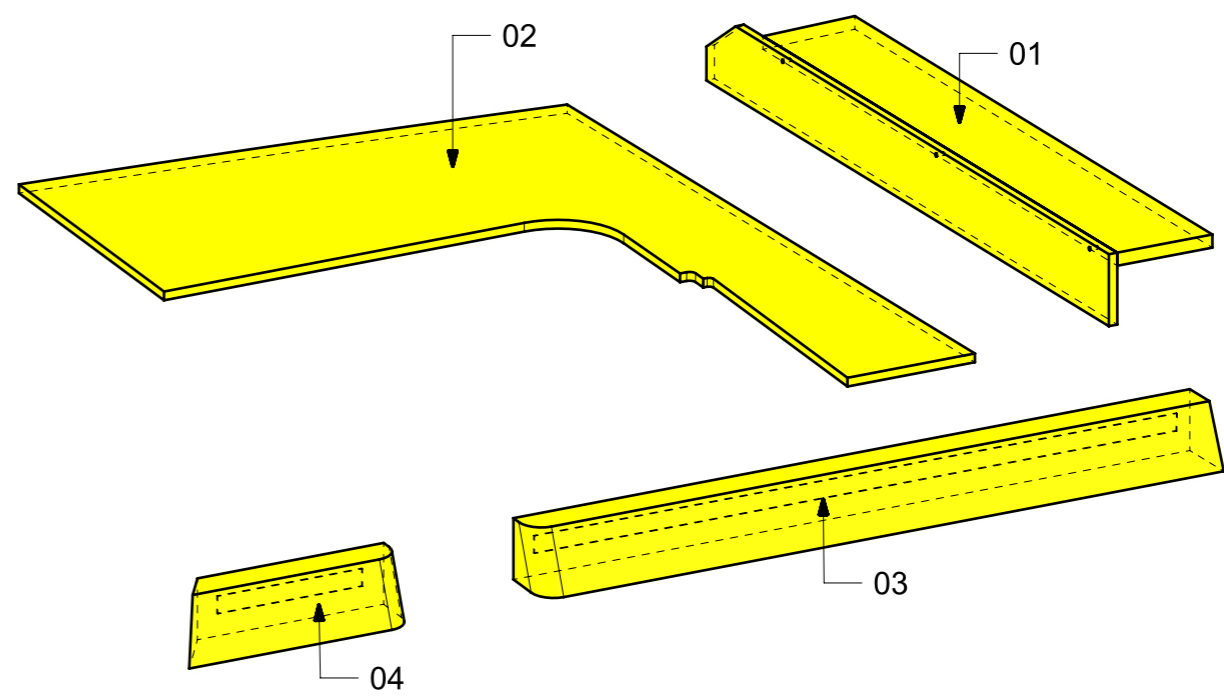
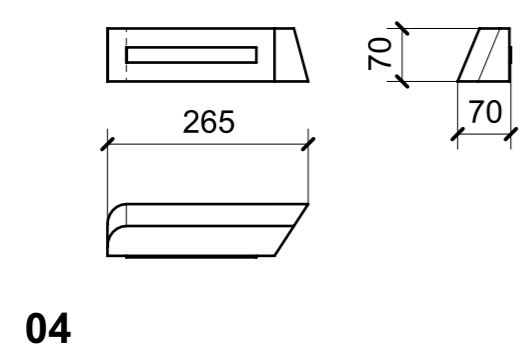
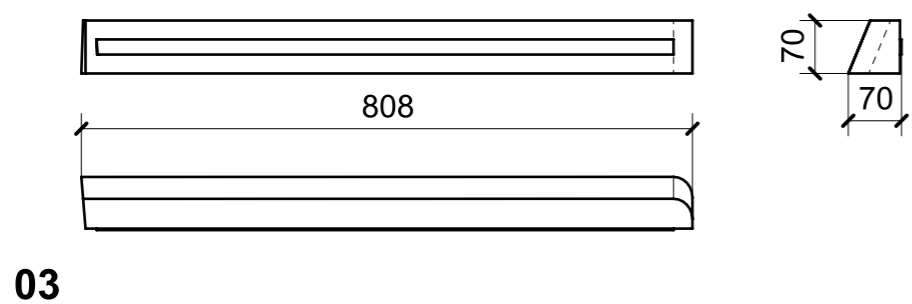
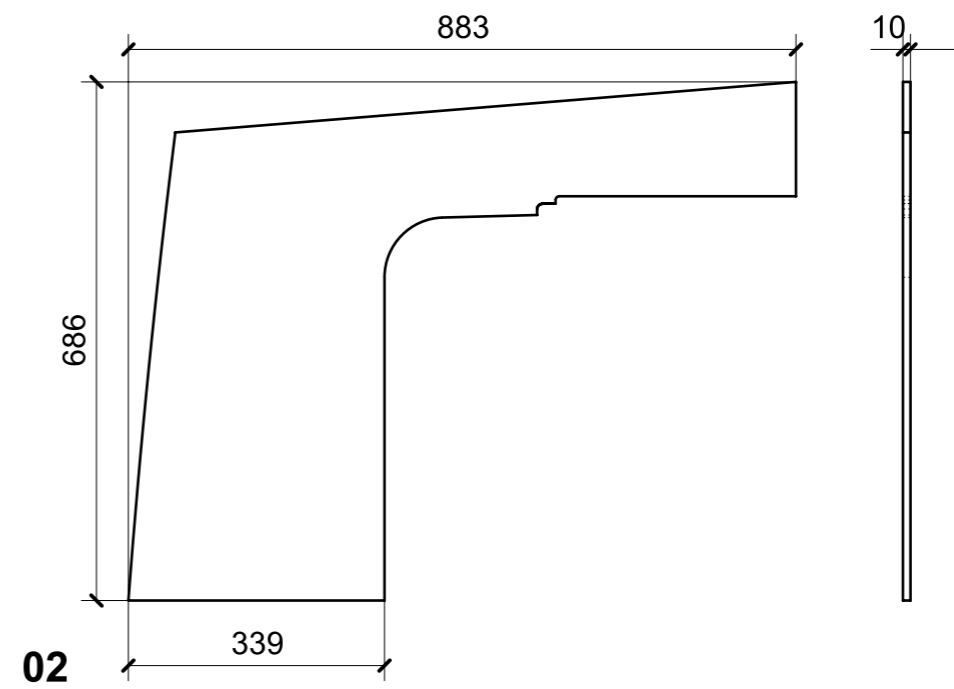
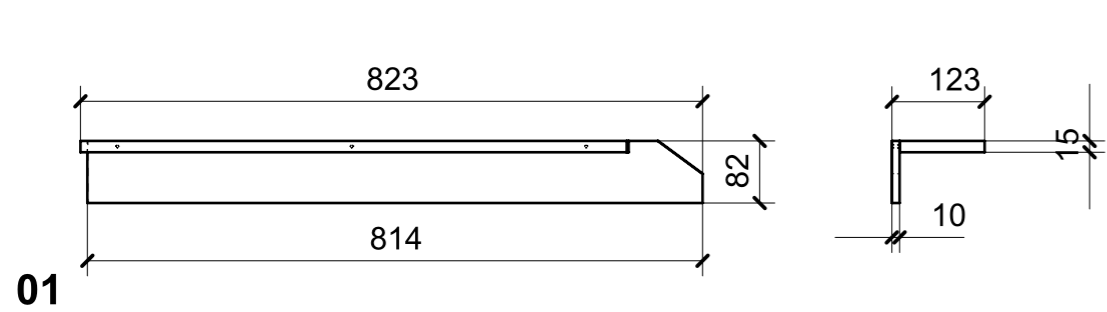
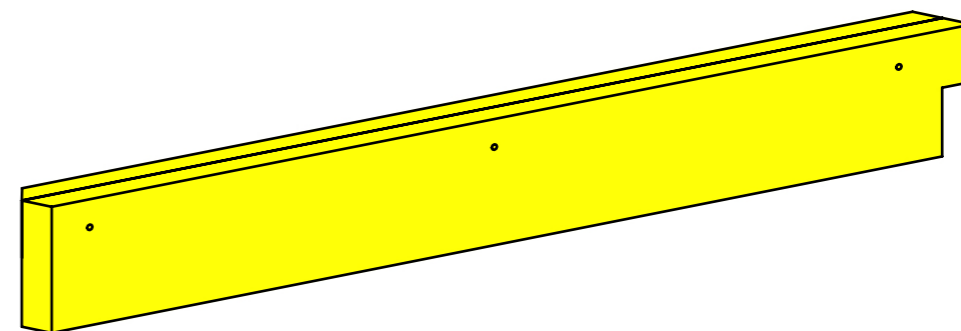
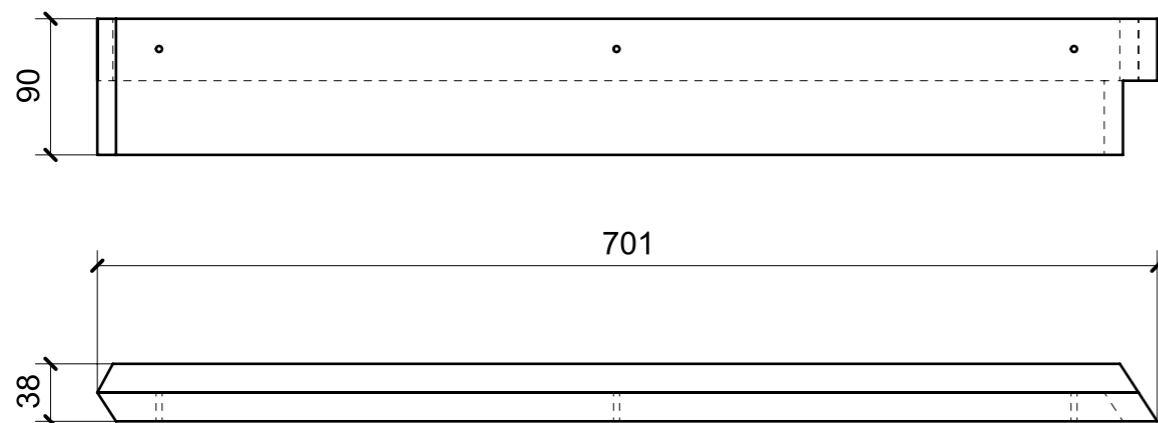


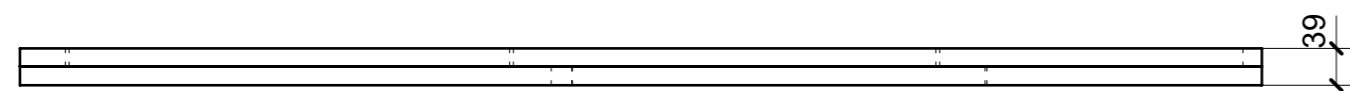
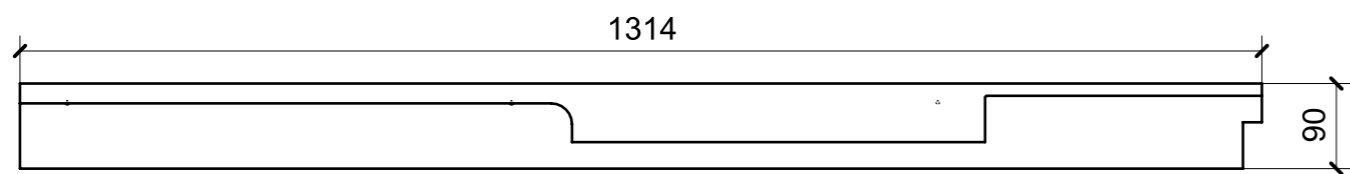
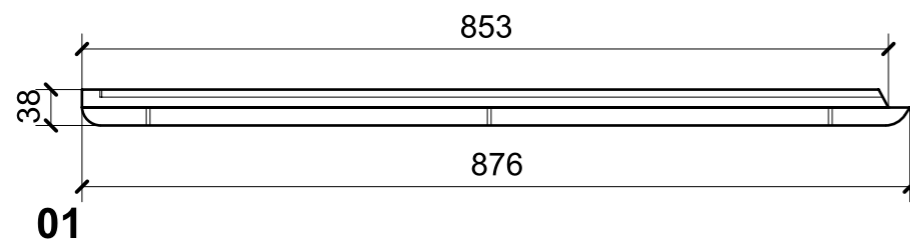
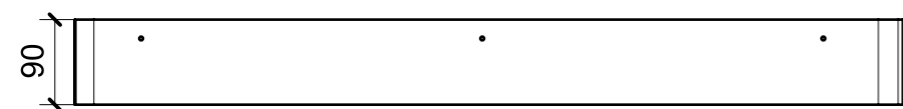
LOCALE	CODICE	DESCRIZIONE COMPONENTE	FINITURA	GR
FRONTE MARCIA	MD298_I01_FA01	STRUTTURA SOTTO CRUSCOTTO	OKUME' GREZZO	8



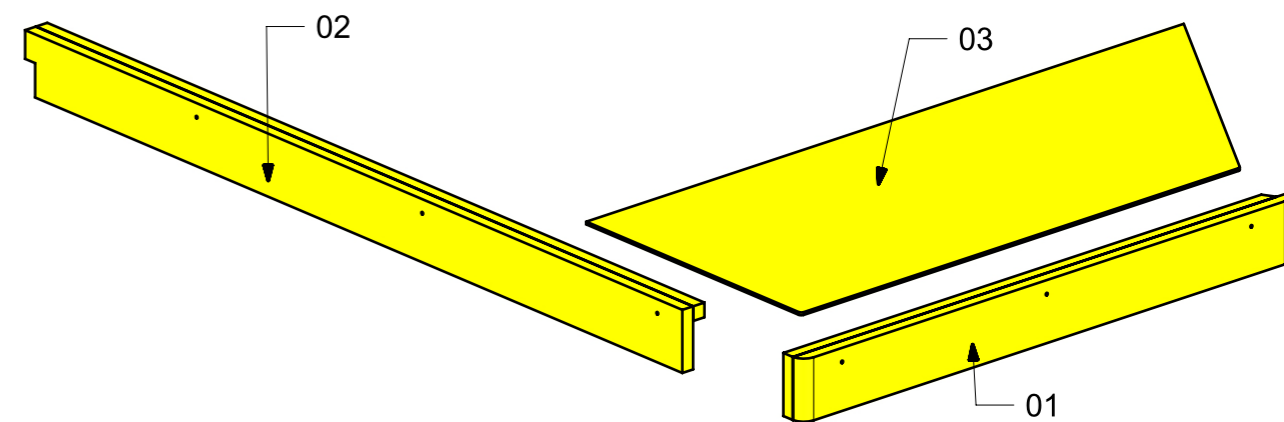
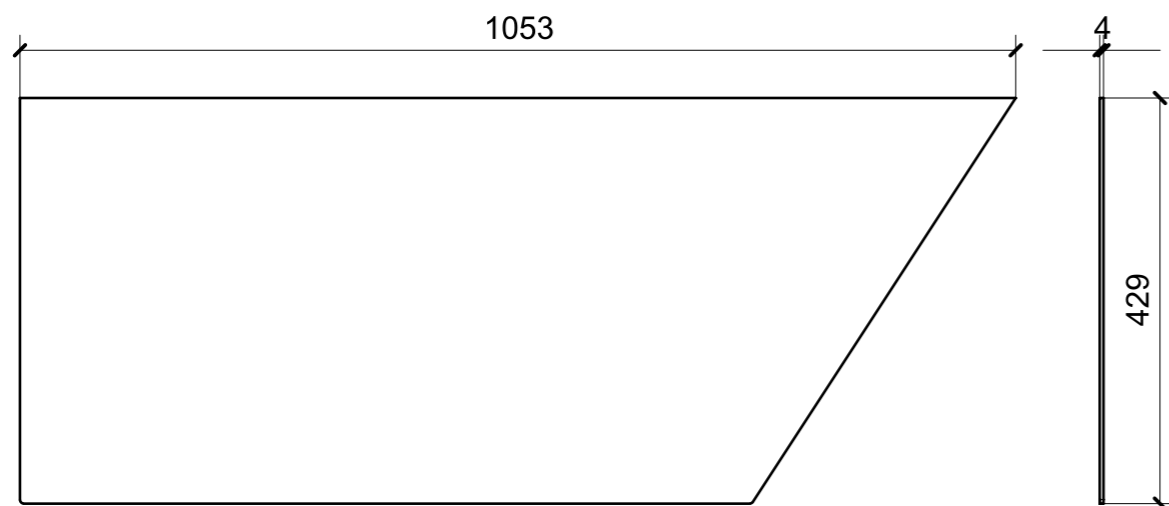
LOCALE	CODICE	DESCRIZIONE COMPONENTE	FINITURA	Q.TA
FRONTE MARCIA	MD298_I01_FC01	STRUTTURA ANGOLARE MOBILE QUADRI	OKUME' GREZZO	1



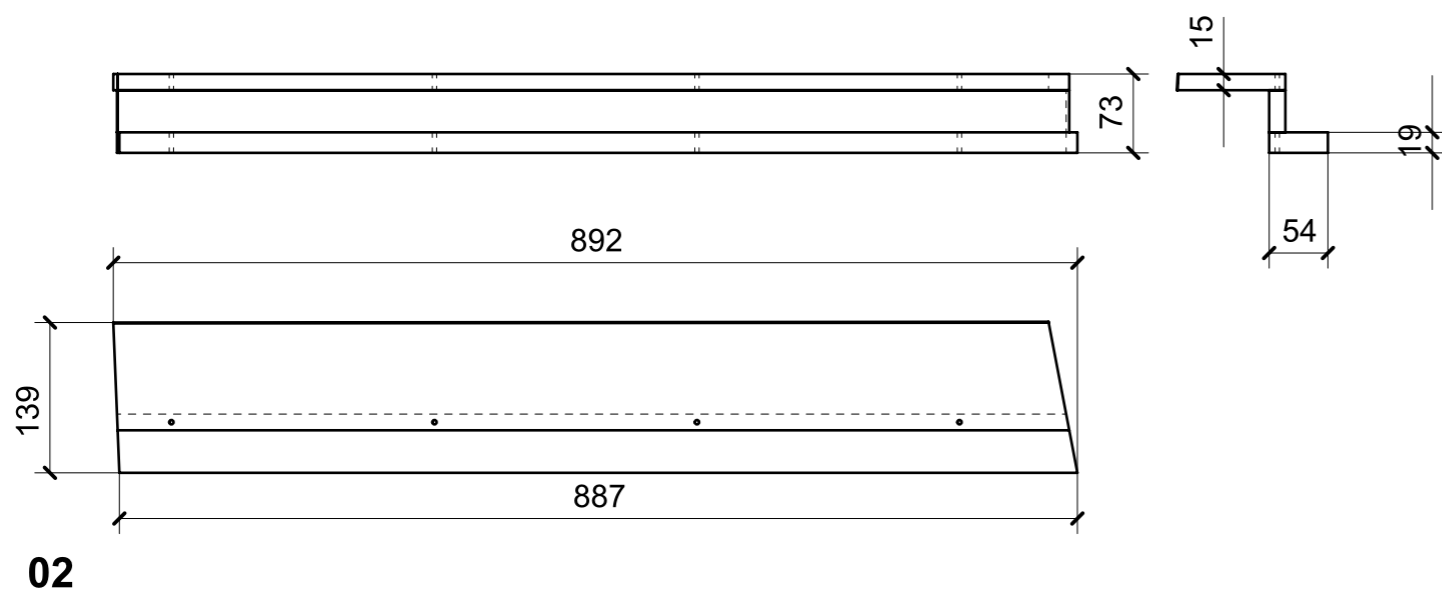
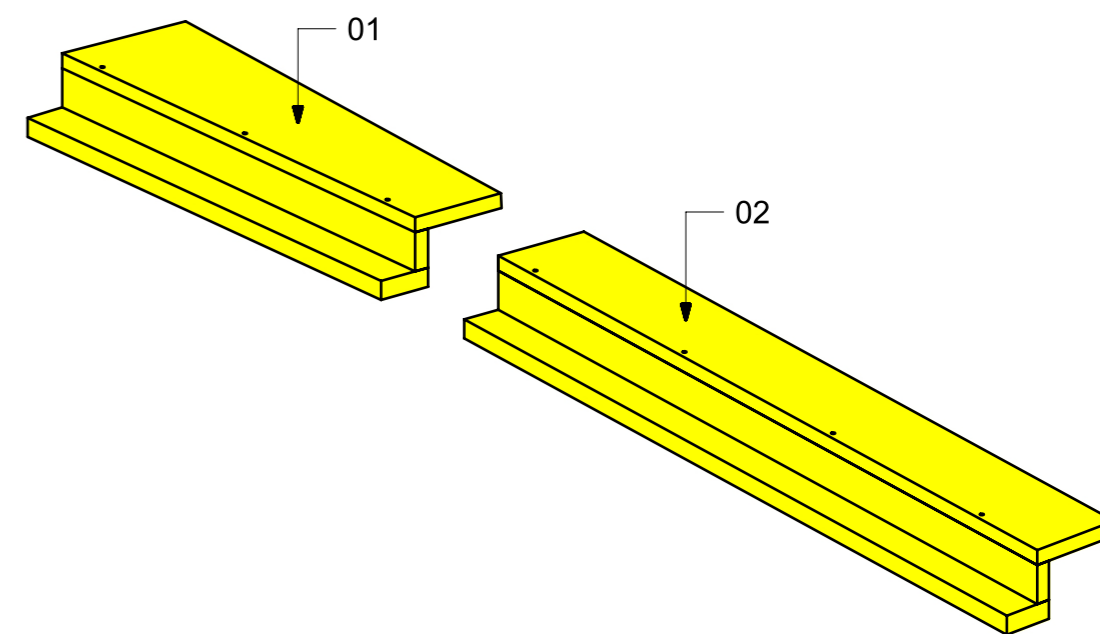
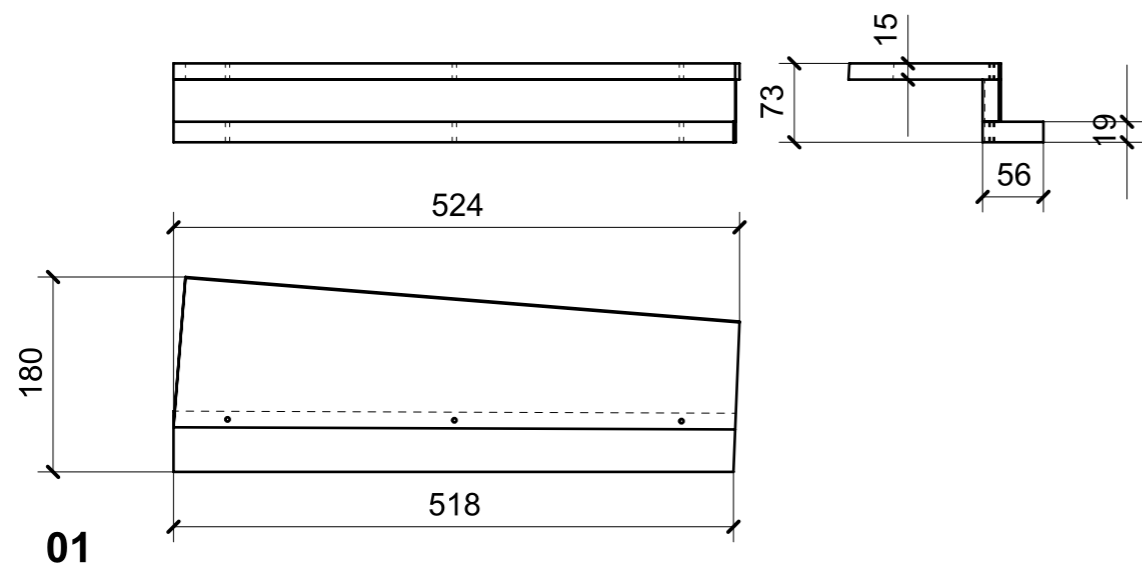
LOCALE	CODICE	DESCRIZIONE COMPONENTE	FINITURA	GR.
FRONTE MARCIA	MD298_I01_FD01	MOBILE QUADRI ELETTRICI	OKUME' GREZZO	8



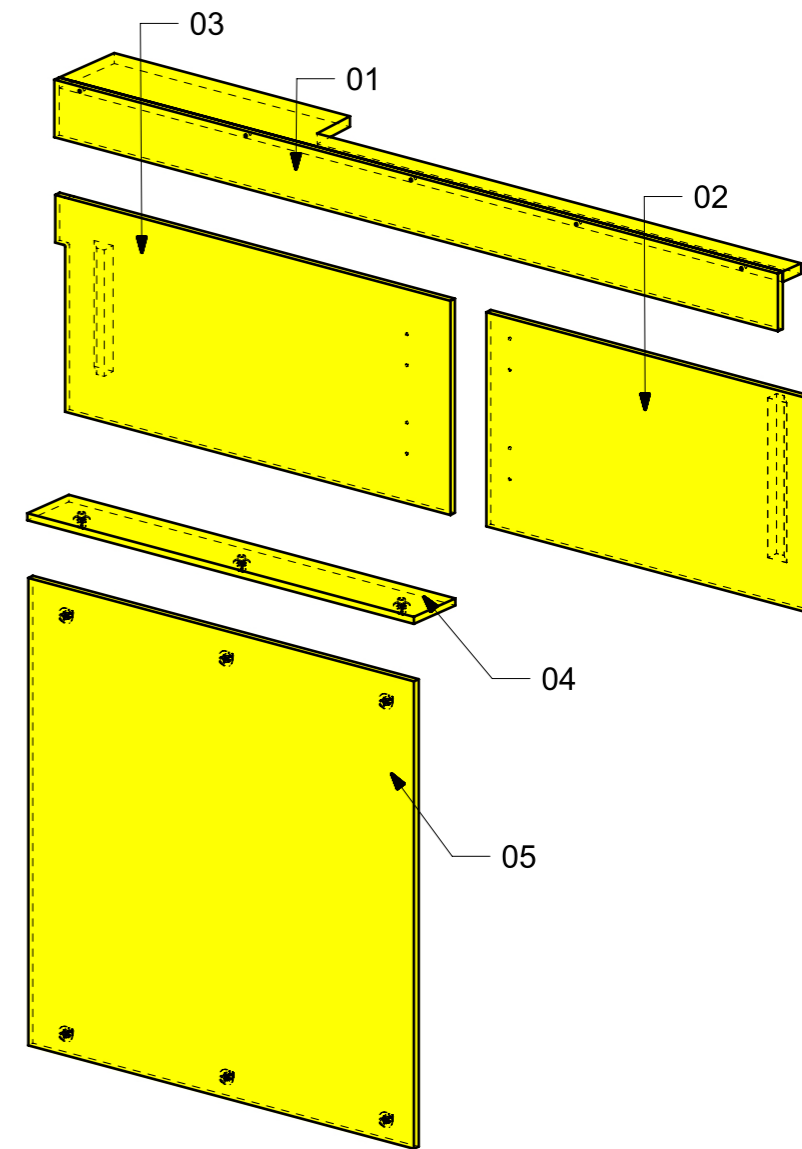
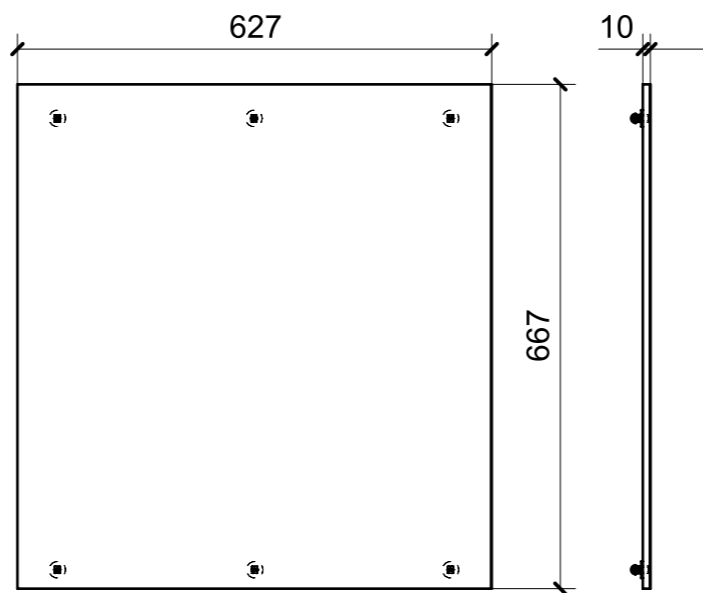
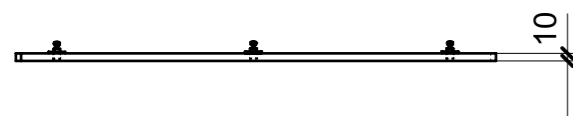
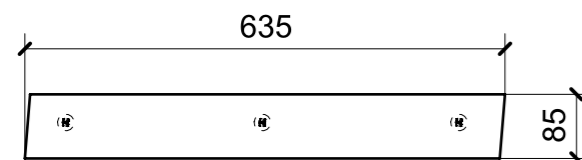
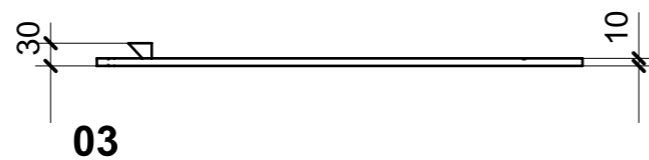
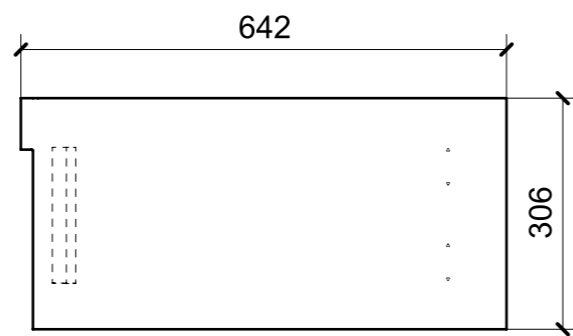
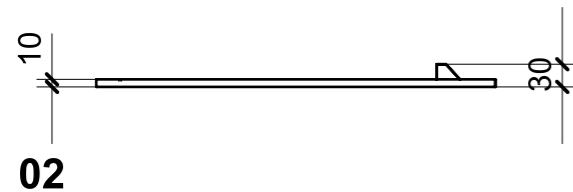
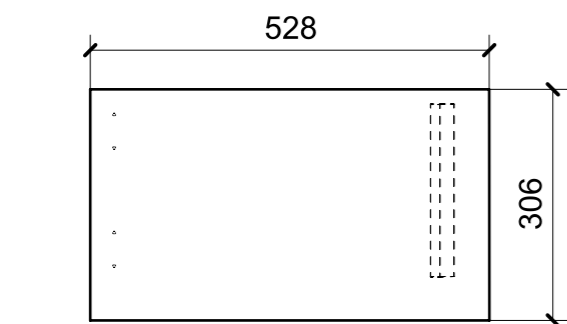
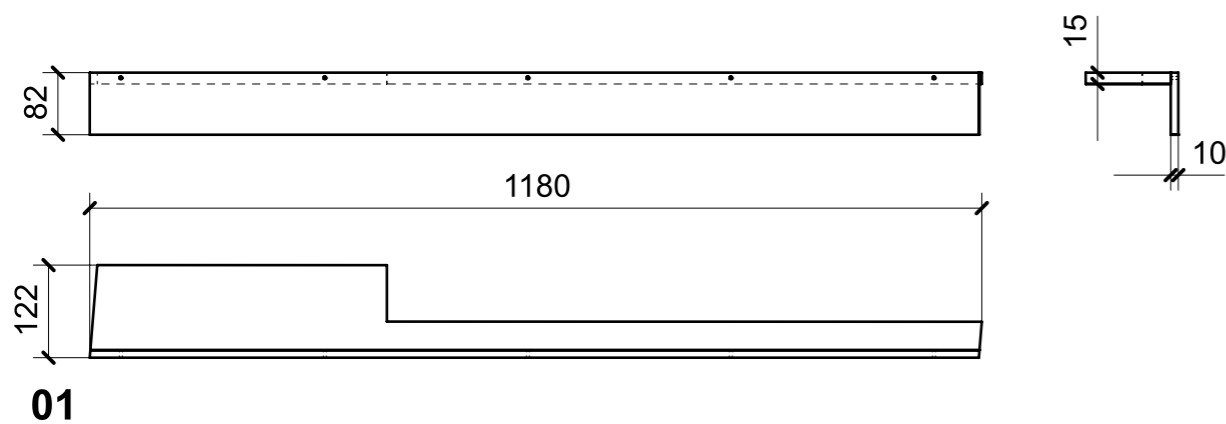
02



LOCALE	CODICE	DESCRIZIONE COMPONENTE	FINITURA	Q.TA
FRONTE MARCIA	MD298_I01_FE01	RIV. FINESTRATURA SX	OKUME' GREZZO	1



LOCALE	CODICE	DESCRIZIONE COMPONENTE	FINITURA	Q.TA
FRONTE MARCIA	MD298_I01_FF01	RIV. FINESTRATURA DX	OKUME' GREZZO	1



FERRAMENTA	QTY
MS INCASSO_ITALVIPLA_972_FMPC_M1B	9