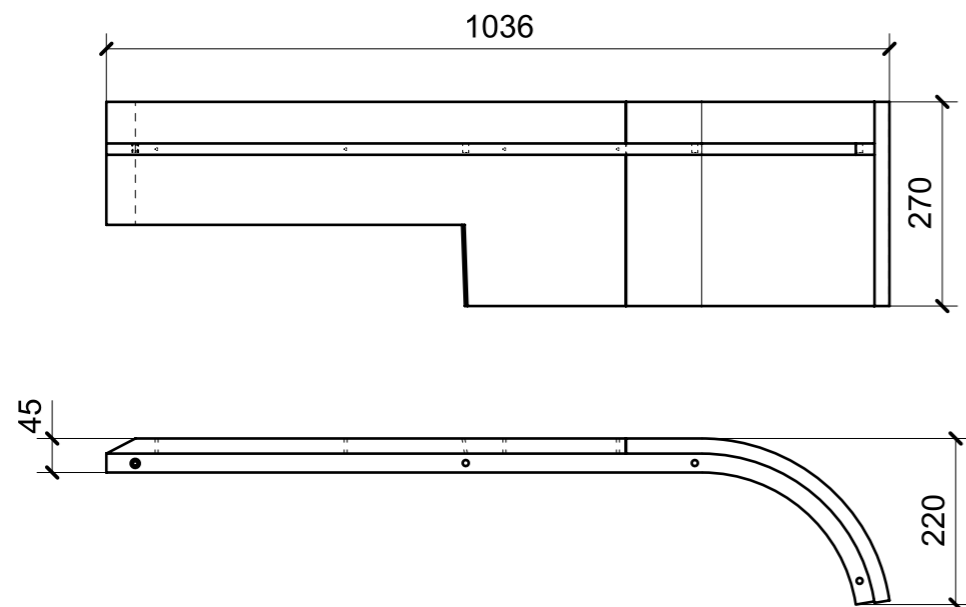
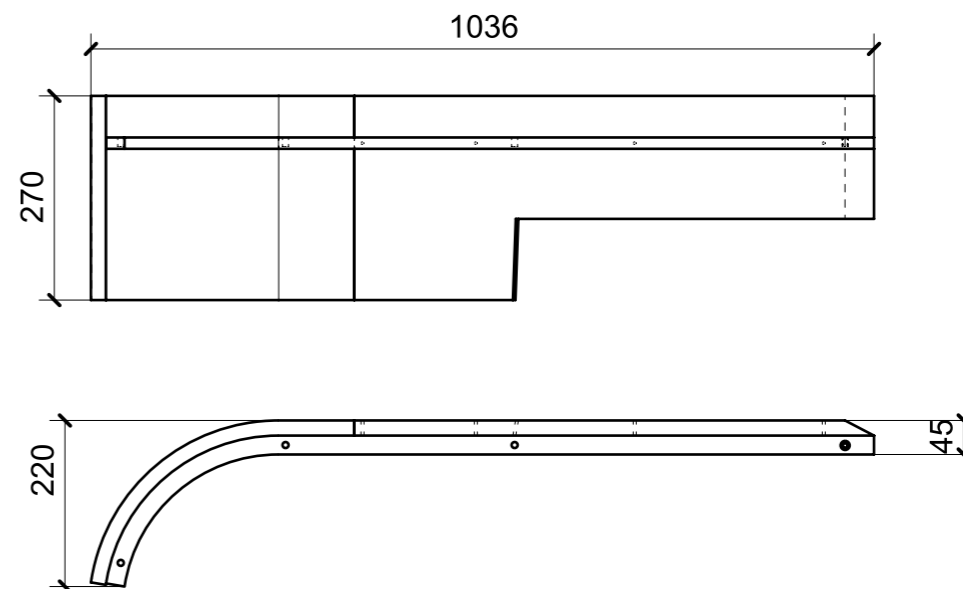


LOCALE	CODICE	DESCRIZIONE COMPONENTE	FINITURA	GR
CABINA VIP	MD298_I01_VA01	LETTO	OKUME' GREZZO	8



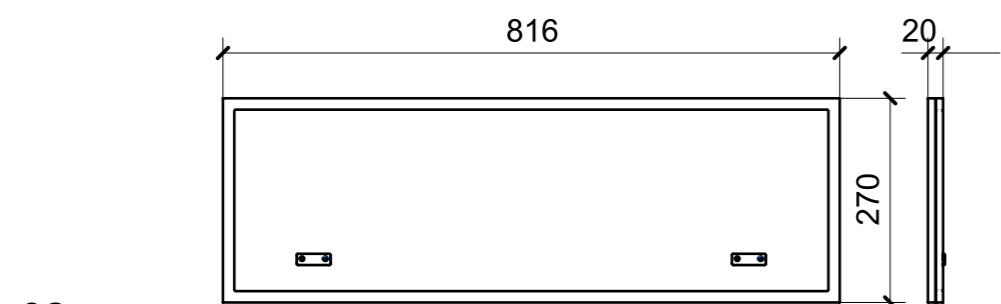
01

FERRAMENTA	QTY
BUSSOLA 6MA X 10 FORO DIAM.8	1



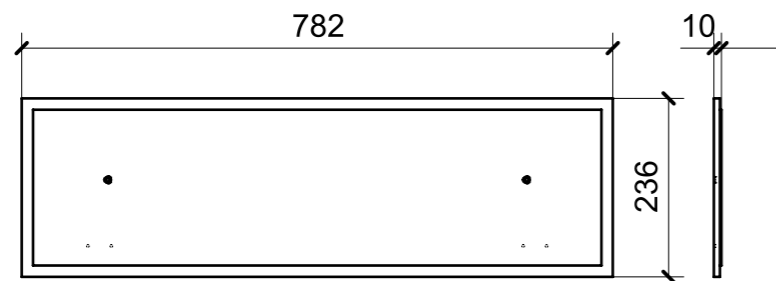
04

FERRAMENTA	QTY
BUSSOLA 6MA X 10 FORO DIAM.8	1



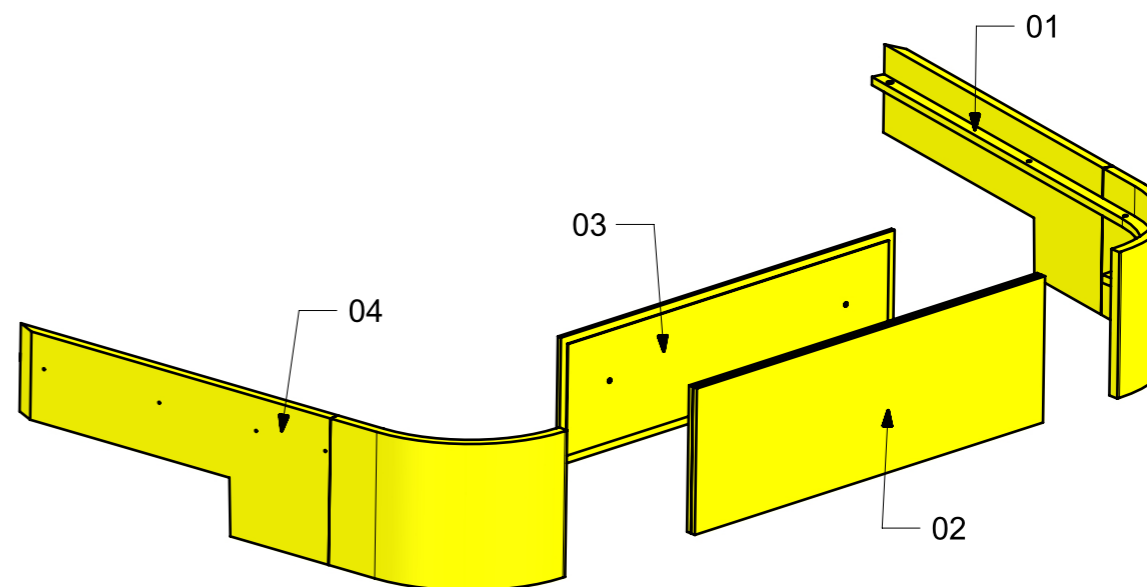
02

FERRAMENTA	QTY
PLACCHETTA COUNTER STEEL_TECHNOPARTNER_MC-JM49	2

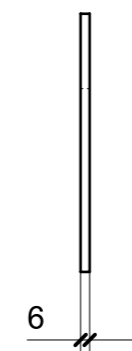
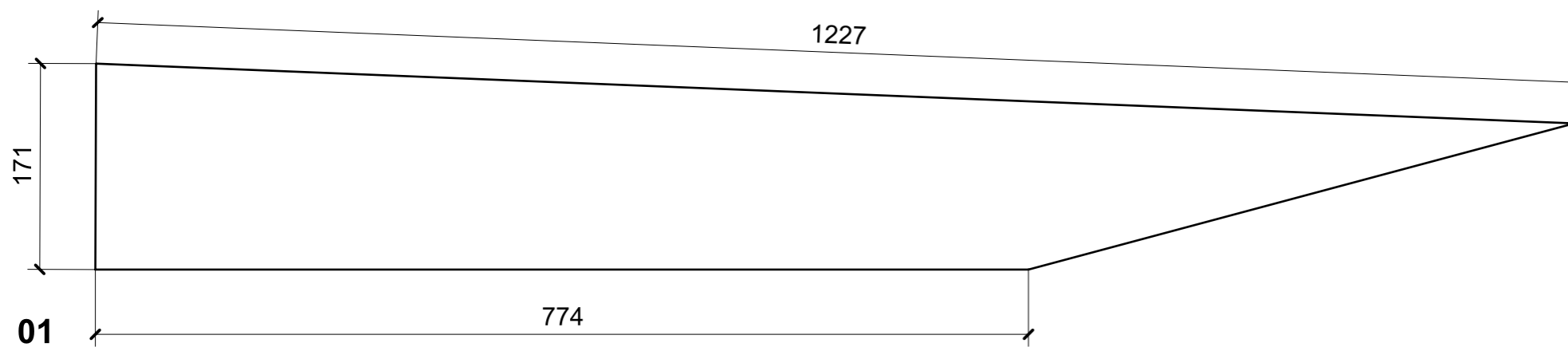
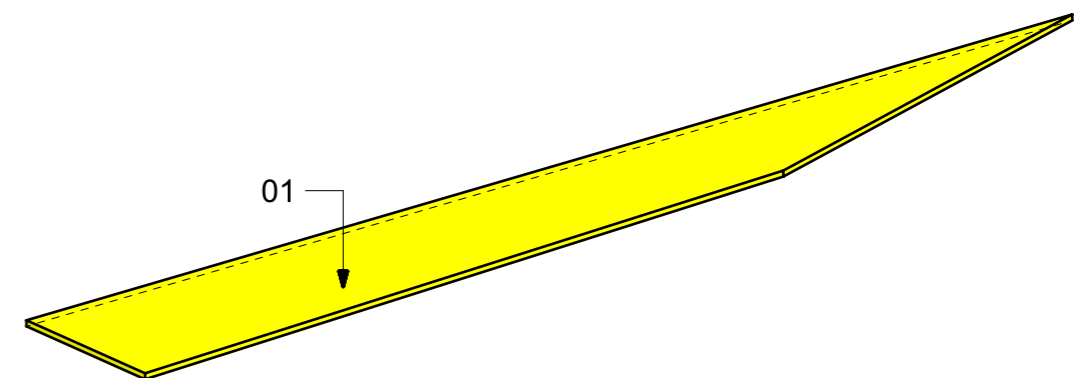


03

FERRAMENTA	QTY
BUSSOLA 5MA X 10 FORO DIAM.8	2



LOCALE	CODICE	DESCRIZIONE COMPONENTE	FINITURA	Q.TA
CABINA VIP	MD298_I01_VP01	COMODINO SX	OKUME' GREZZO	1



LOCALE	CODICE	DESCRIZIONE COMPONENTE	FINITURA	Q.TA
CABINA VIP	MD298_I01_VQ01	COMODINO DX	OKUME' GREZZO	1

