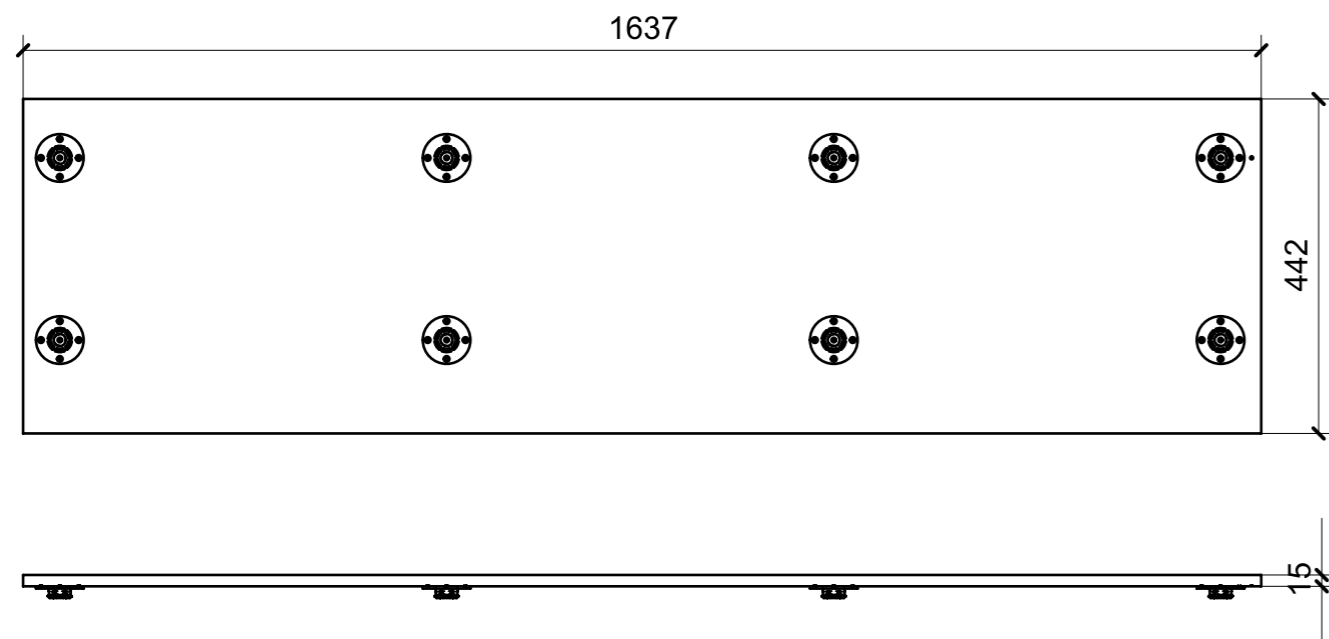
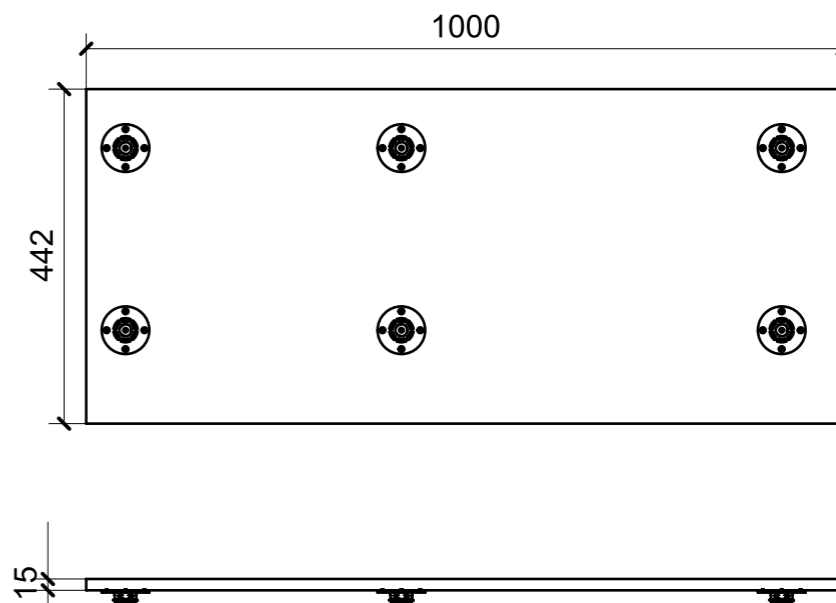


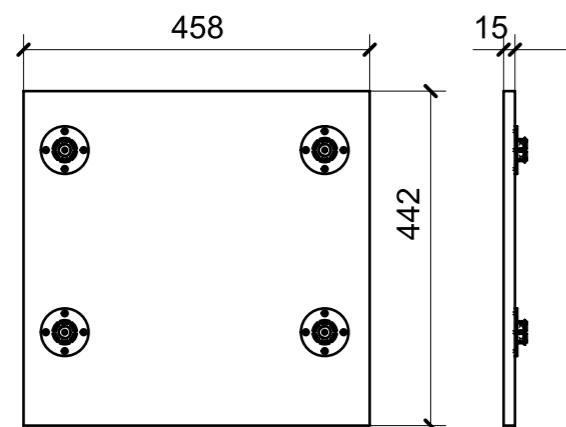
LOCALE	CODICE	DESCRIZIONE COMPONENTE	FINITURA	Q.TA
CABINA ARMATORE	MD298_I01_AA01	STRUTTURA MURATA DX	OKUME' GREZZO	1



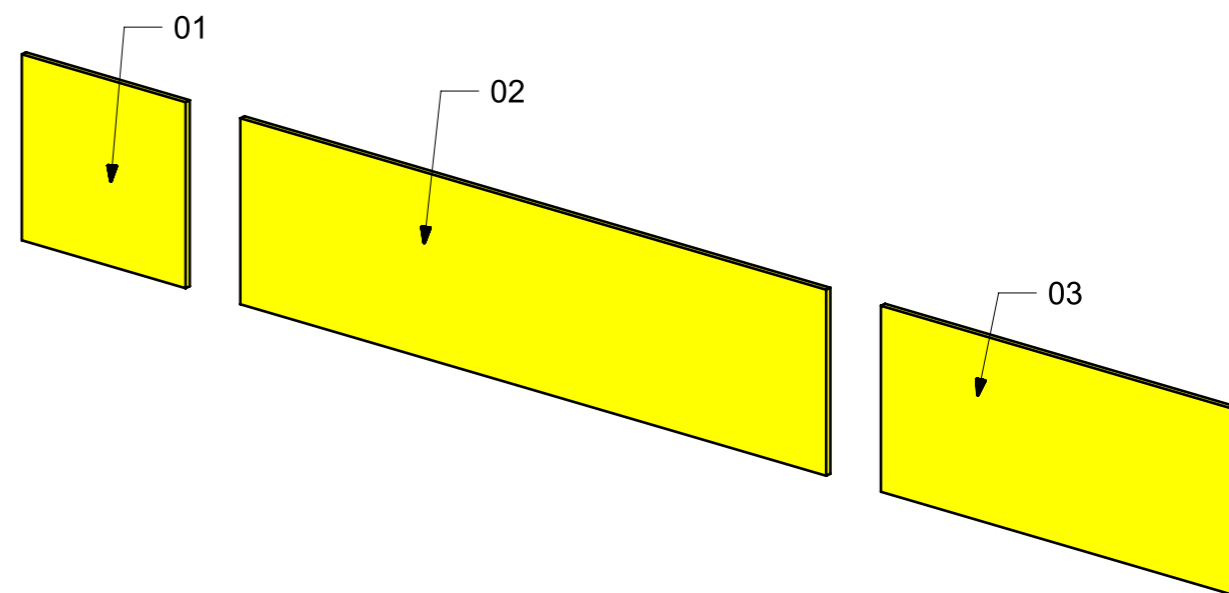
02



03

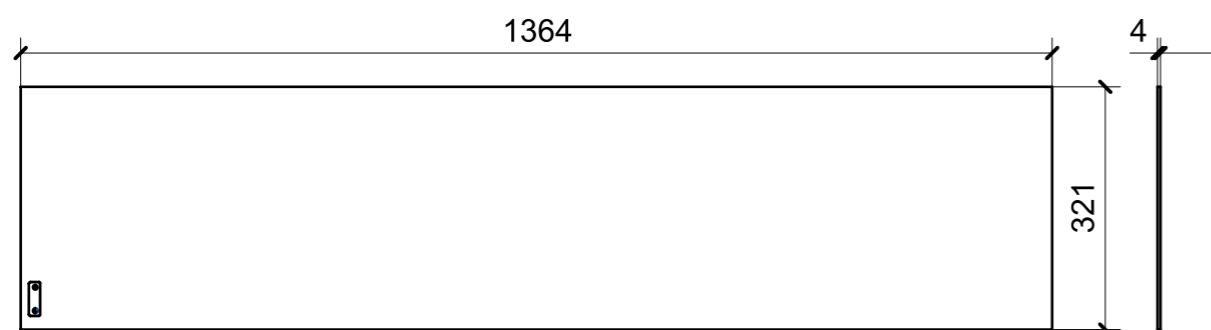
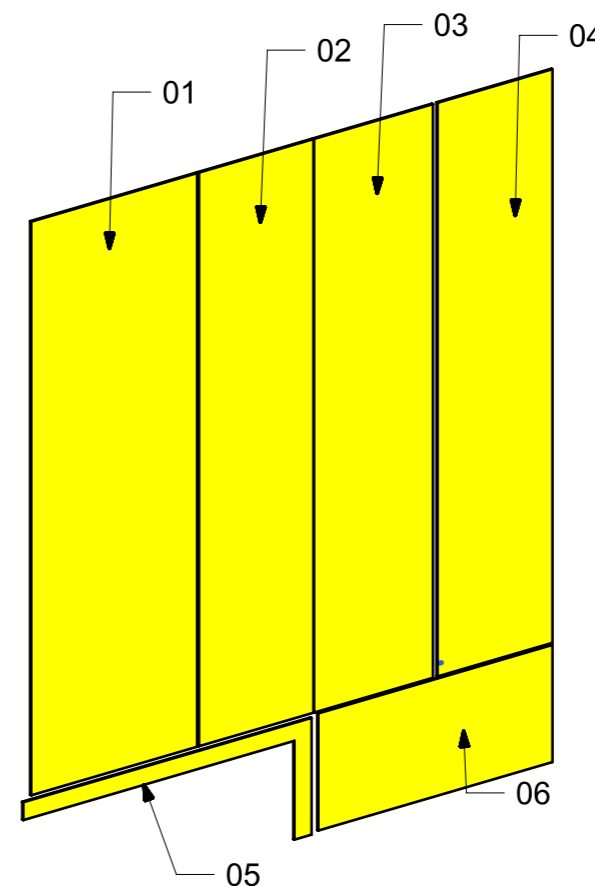
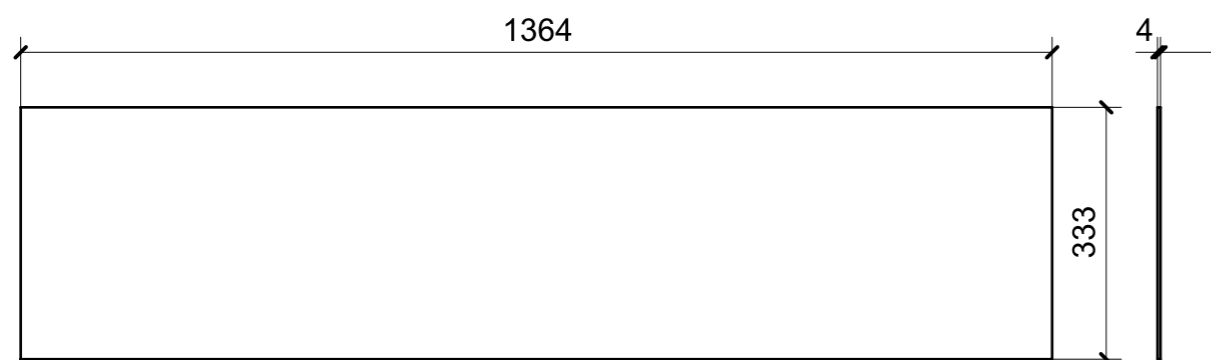
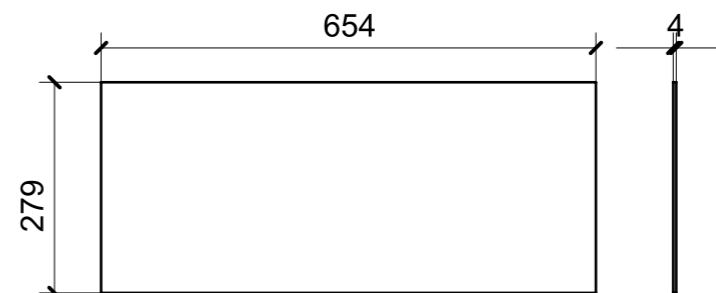
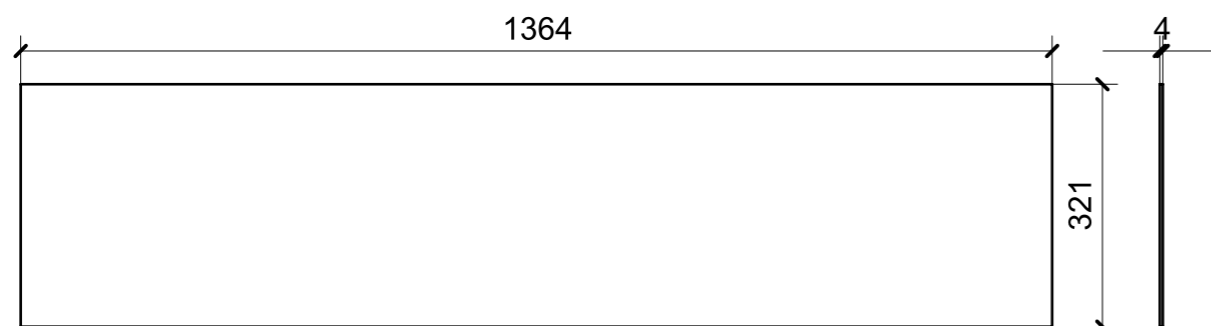
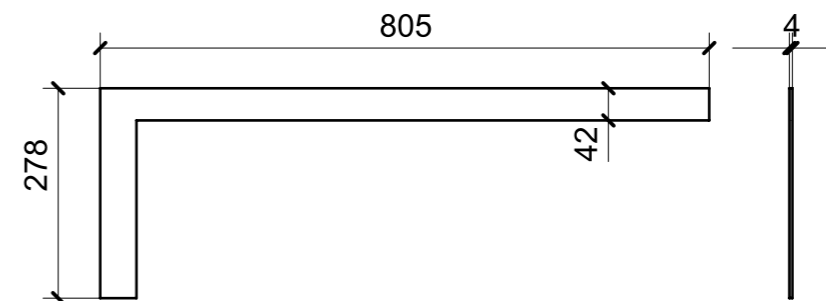
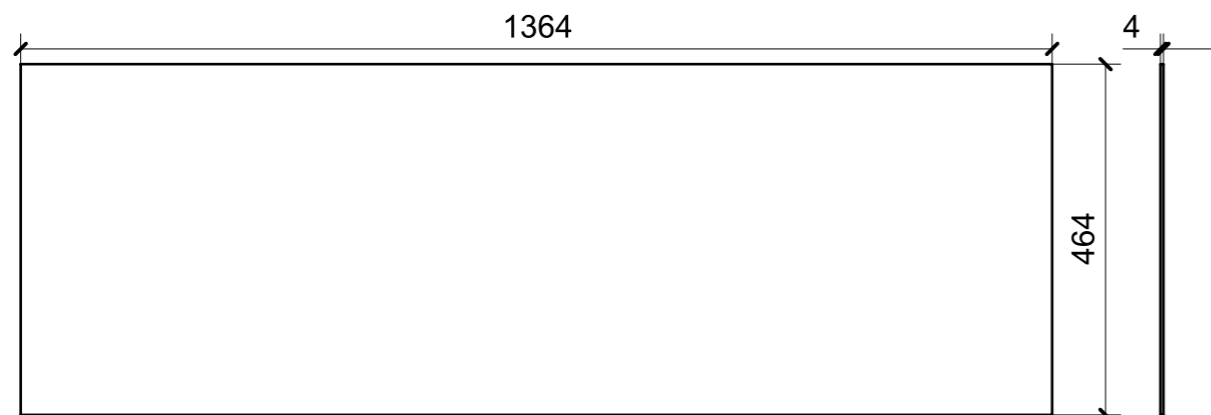


01



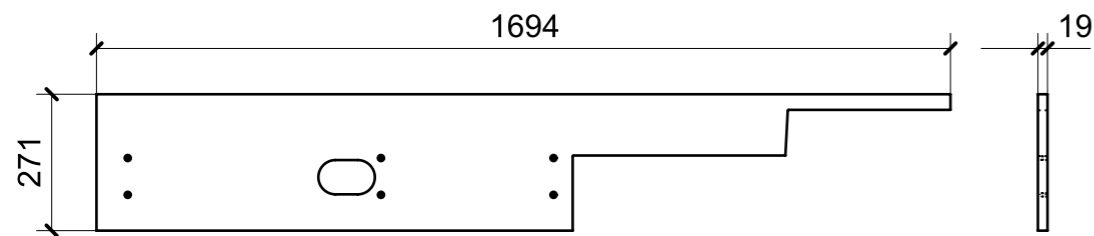
FERRAMENTA	QTY
FITLOCK M_MASCHERPA_3MM_6020202101	18

LOCALE	CODICE	DESCRIZIONE COMPONENTE	FINITURA	GR.
CABINA ARMATORE	MD298_I01_AD01	ARMADIO	OKUME' GREZZO	8

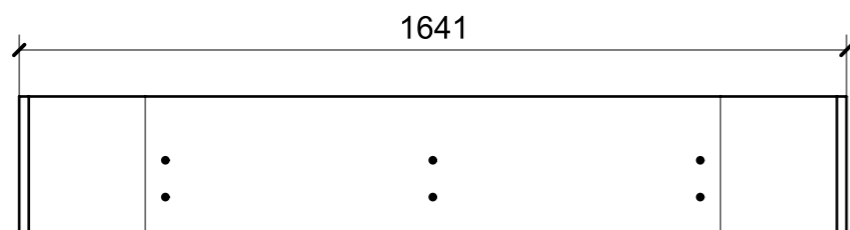


FERRAMENTA	QTY
PLACCHETTA COUNTER STEEL_TECHNOPARTNER_MC-JM49	1

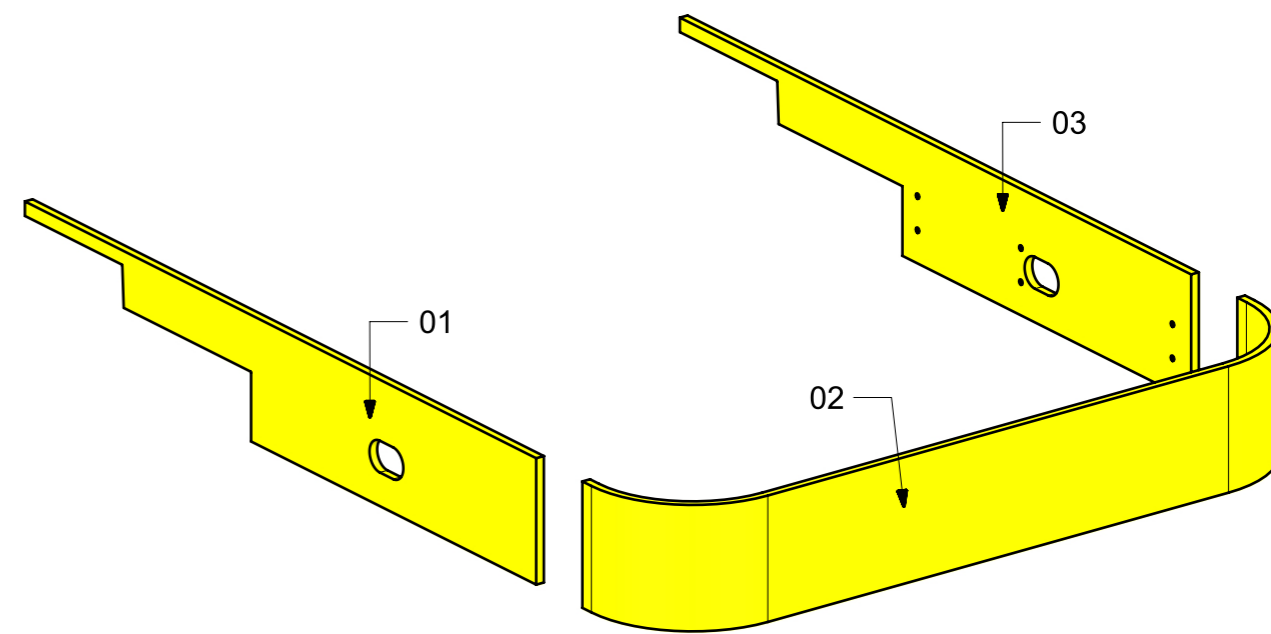
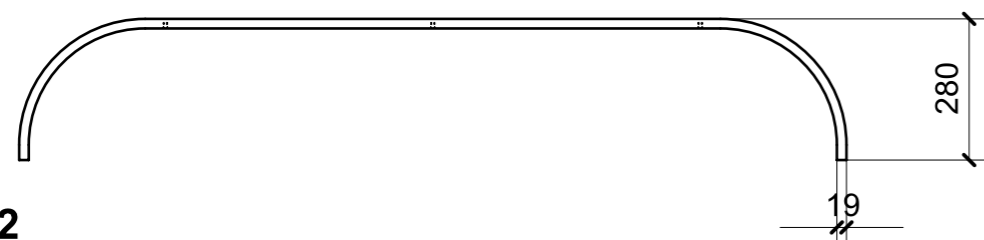
LOCALE	CODICE	DESCRIZIONE COMPONENTE	FINITURA	Q.TA
CABINA ARMATORE	MD298_I01_AH01	LETTO	OKUME' GREZZO	1



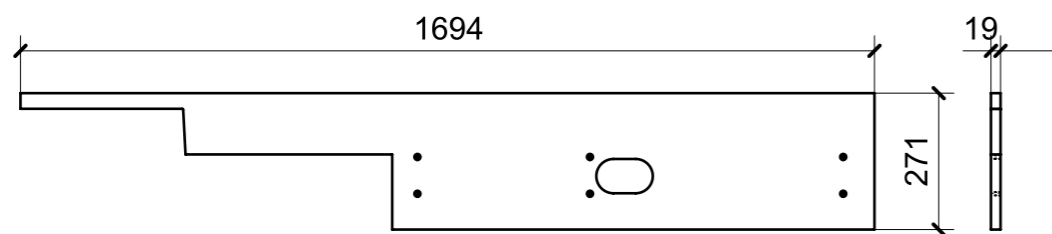
01



02

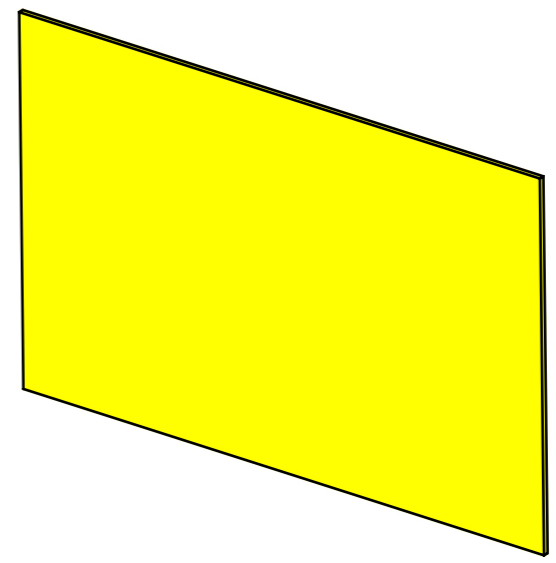
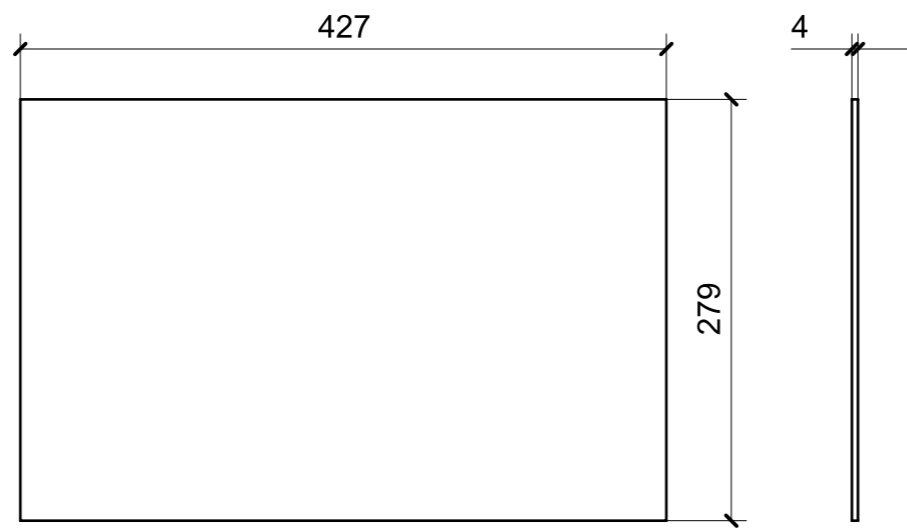


03

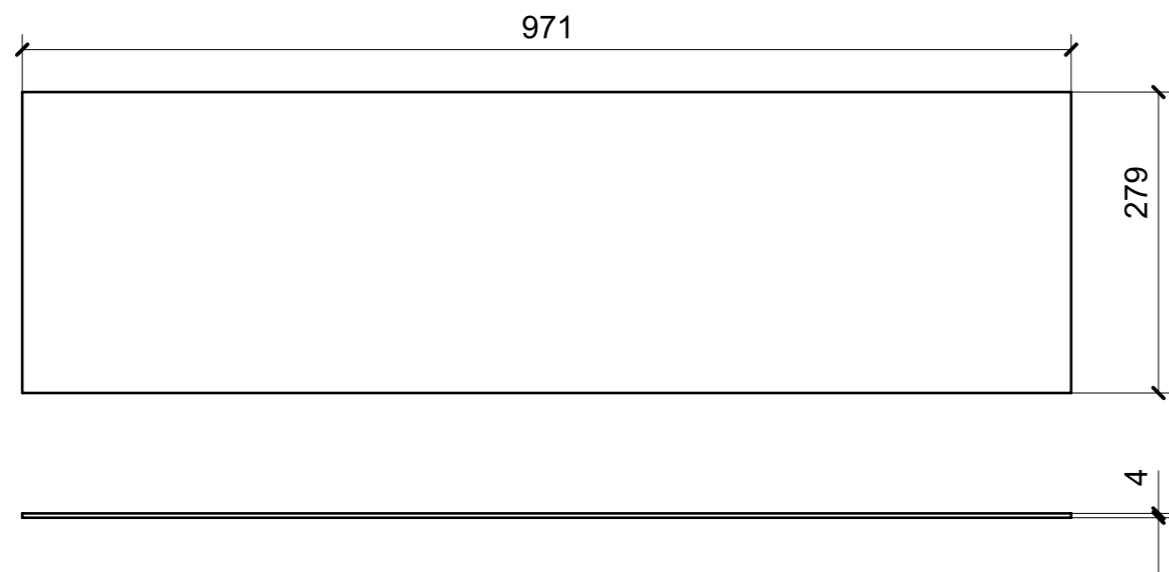


FERRAMENTA	QTY
BUSSOLA 5MA X 10 FORO DIAM.8	18

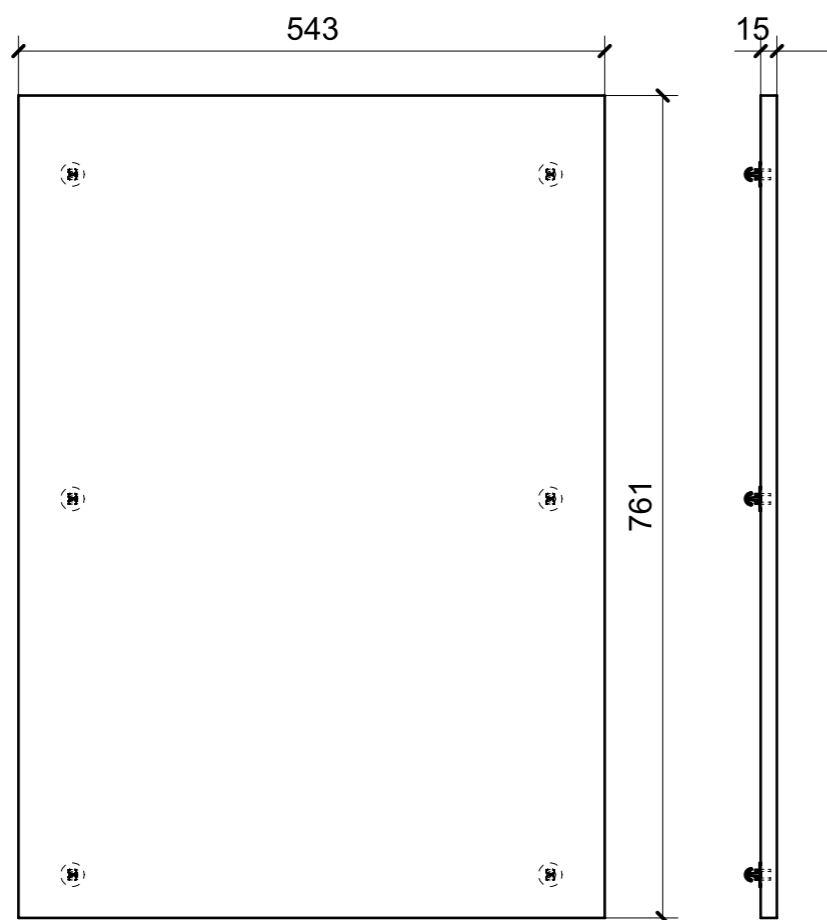
LOCALE	CODICE	DESCRIZIONE COMPONENTE	FINITURA	GR.
CABINA ARMATORE	MD298_I01_AI01	COMODINO PRODIERO	OKUME' GREZZO	06



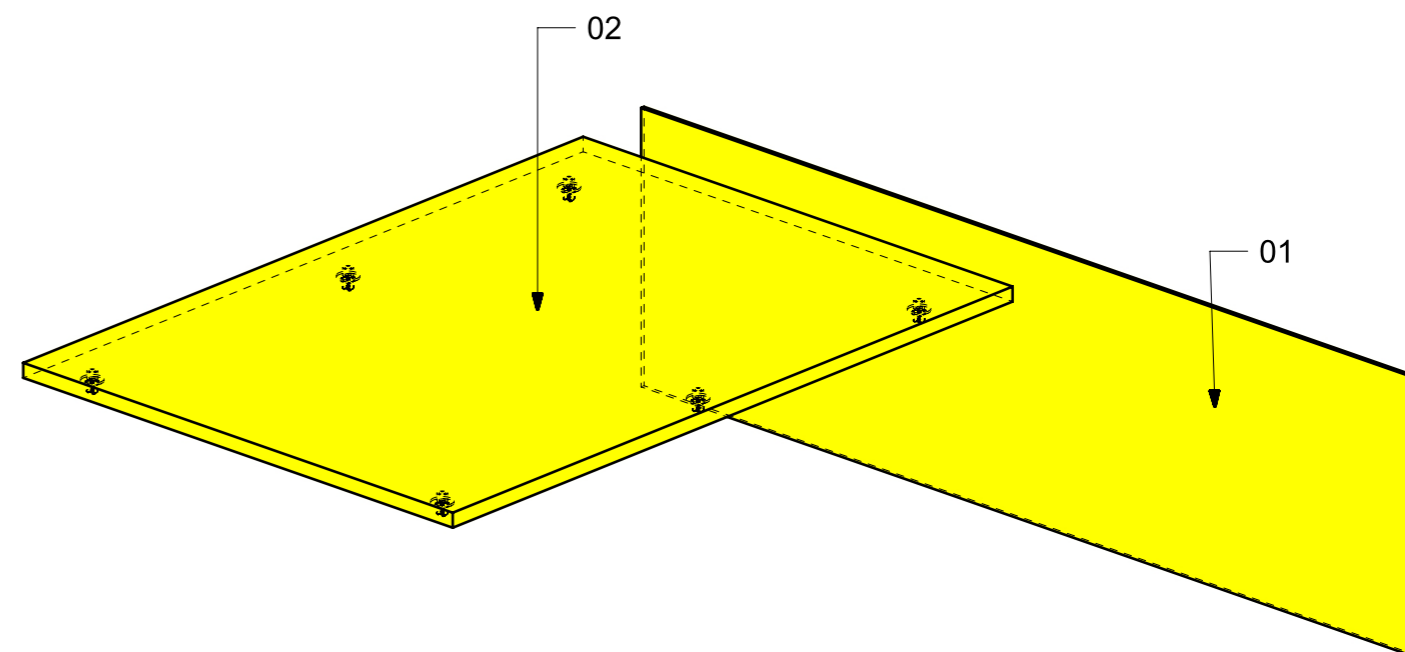
LOCALE	CODICE	DESCRIZIONE COMPONENTE	FINITURA	GR.
CABINA ARMATORE	MD298_I01_AL01	COMODINO POPPIERO	OKUME' GREZZO	06



01

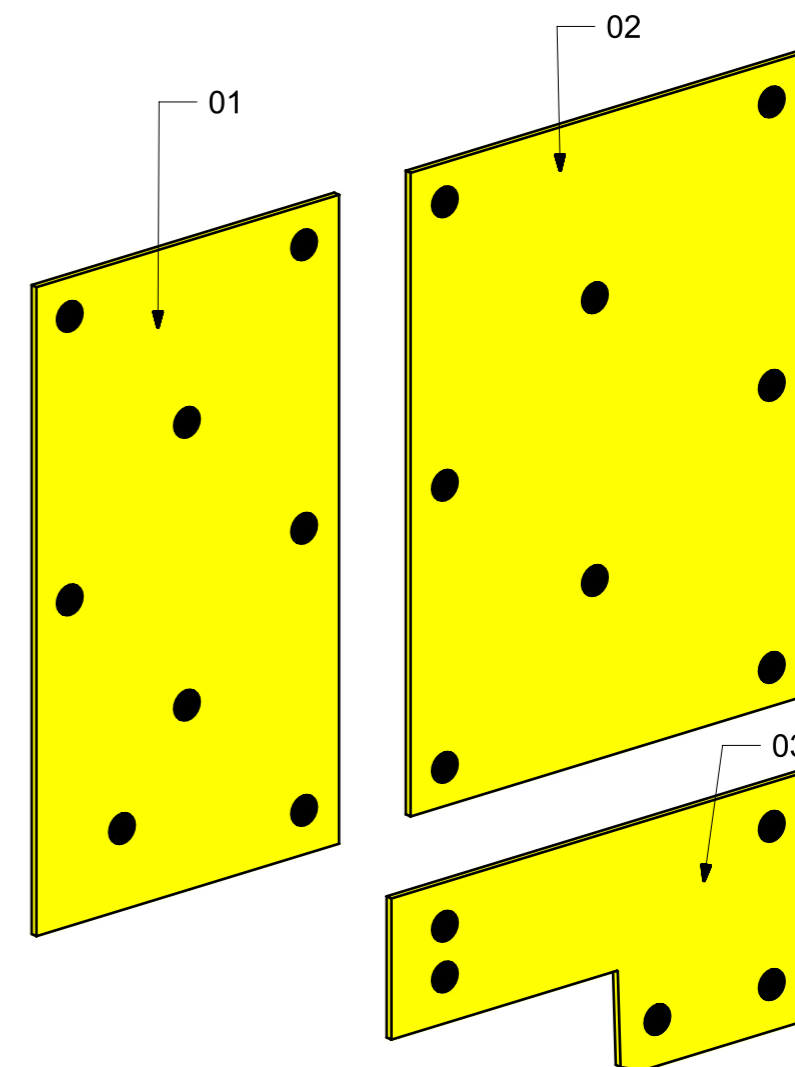
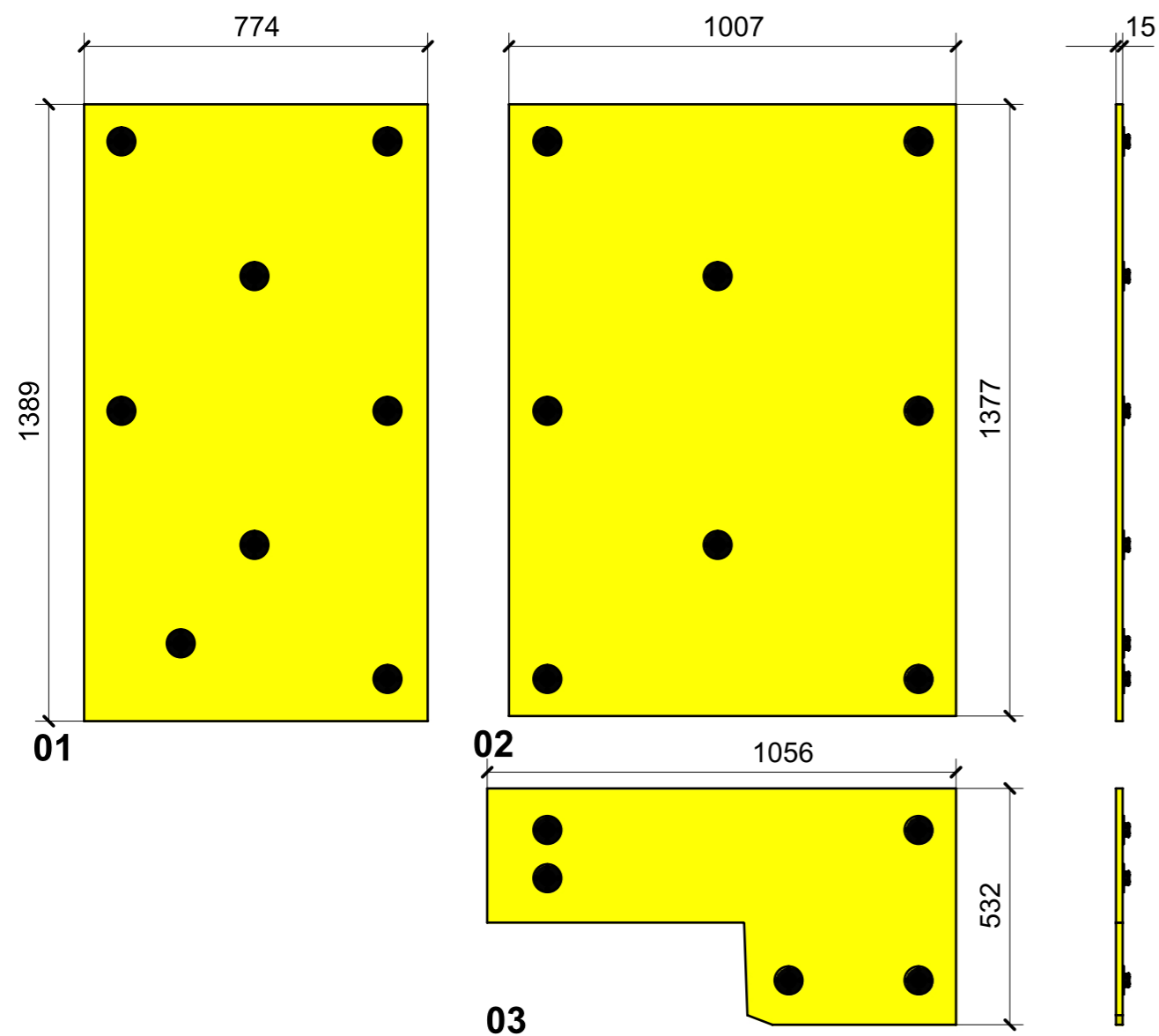


02



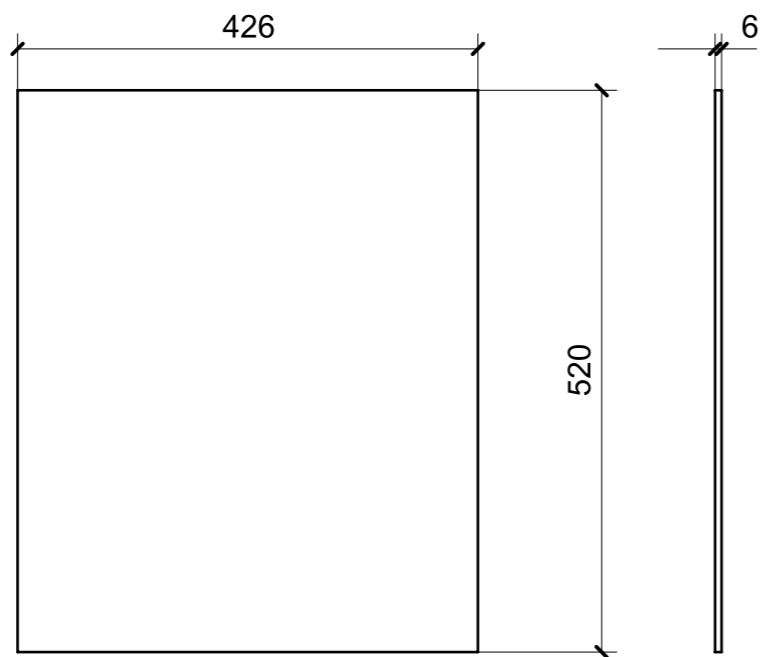
FERRAMENTA	QTY
MS INCASSO_ITALVIPLA_972_FMPC_M1B	6

LOCALE	CODICE	DESCRIZIONE COMPONENTE	FINITURA	Q.TA
CABINA ARMATORE	MD298_I01_AT01	RIVESTIMENTO PARATIA DIVISORIA OSPITI	OKUME' GREZZO	1



FERRAMENTA	QTY
FITLOCK M_MASCHERPA_3MM_6020202101	21

LOCALE	CODICE	DESCRIZIONE COMPONENTE	FINITURA	GR.
CABINA ARMATORE	MD298_I01_AU01	VANITY CASSETTIERA Var.2	OKUME' GREZZO	08



01

