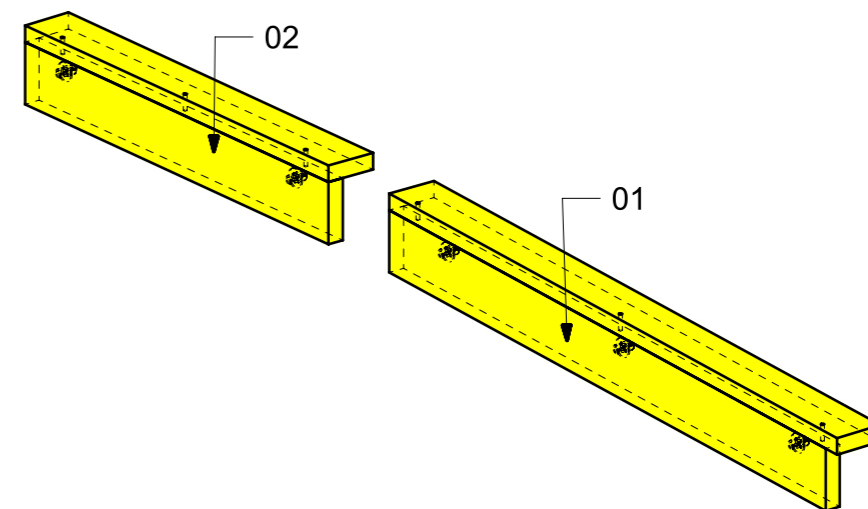
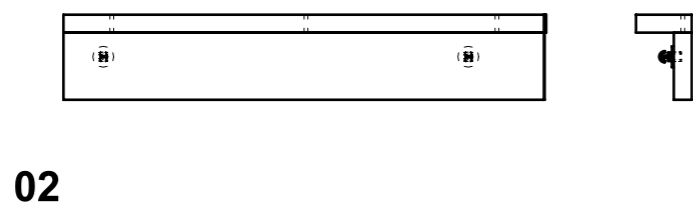
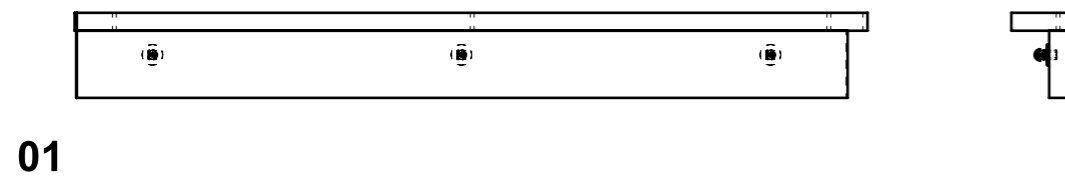
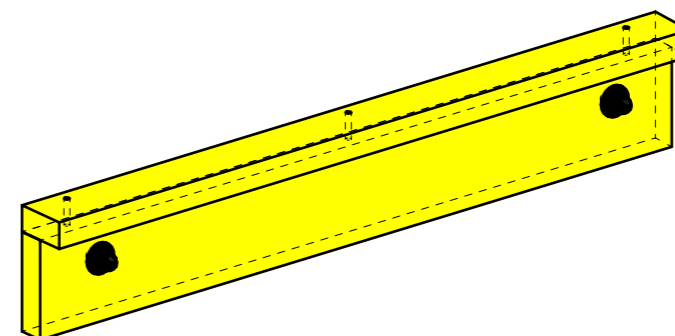
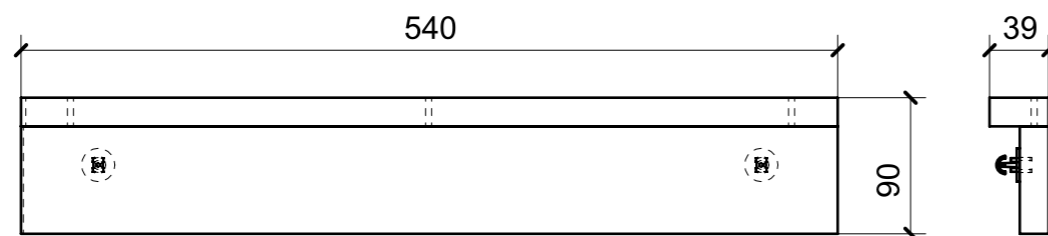


LOCALE	CODICE	DESCRIZIONE COMPONENTE	FINITURA	Q.TA
LOBBY	MD298_I01_CI01	RIV. PARETE SX DISCESA SCALA	OKUME' GREZZO	1



FERRAMENTA	QTY
MS INCASSO_ITALVIPLA_972_FMPC_M1B	5

LOCALE	CODICE	DESCRIZIONE COMPONENTE	FINITURA	Q.TA
LOBBY	MD298_I01_CM01	RIV. PARETE FRONTE DISCESA SCALA	OKUME' GREZZO	1



FERRAMENTA	QTY
MS INCASSO_ITALVIPLA_972_FMPC_M1B	2