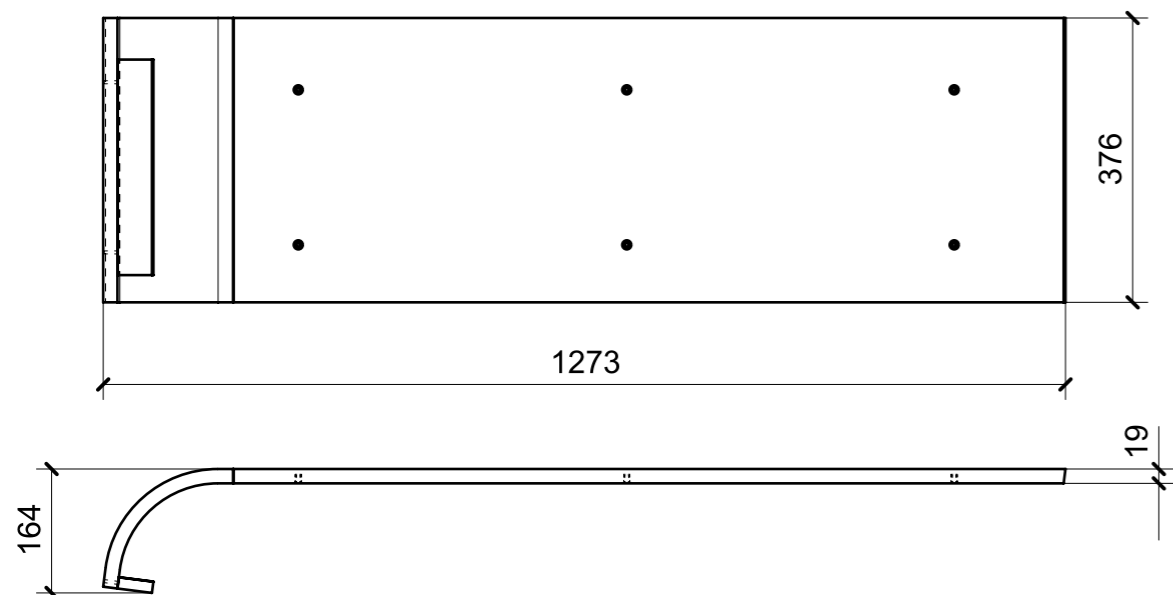
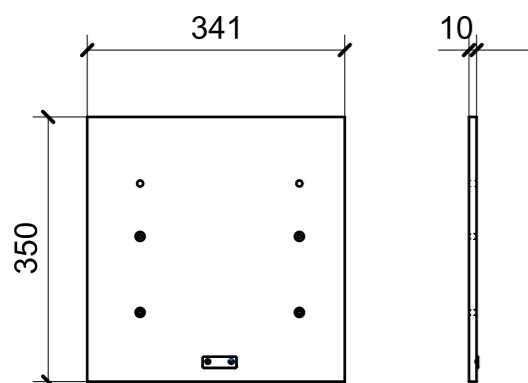
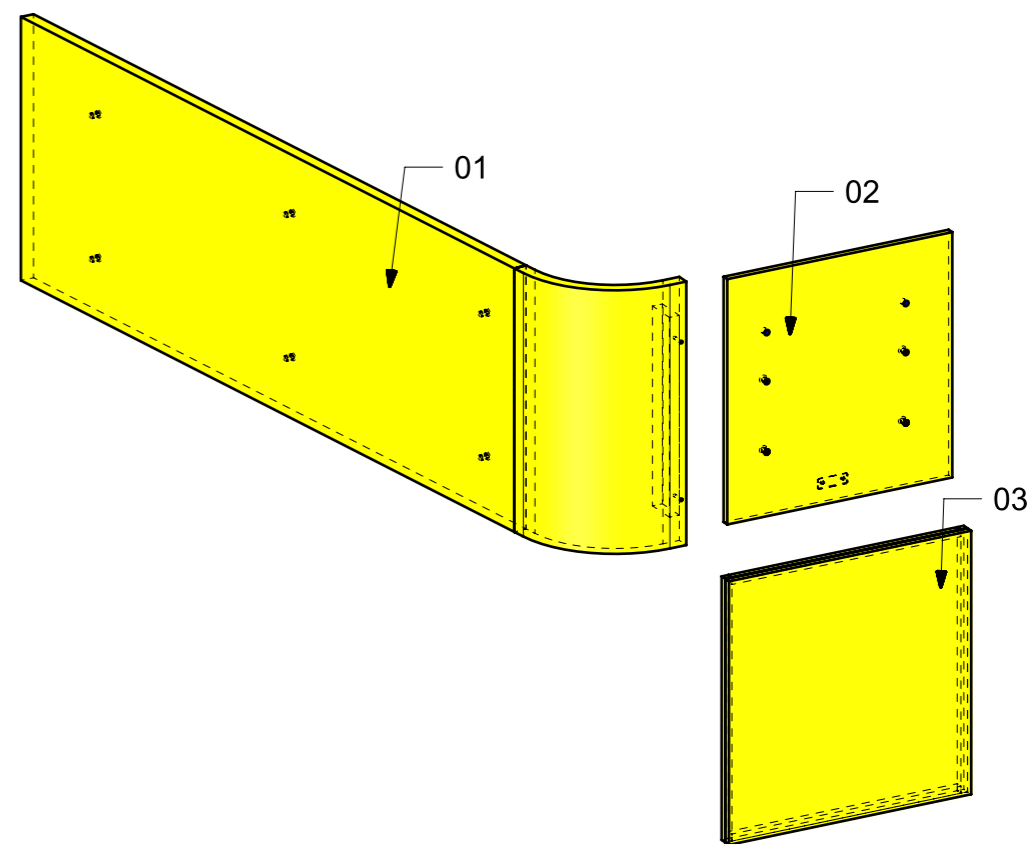


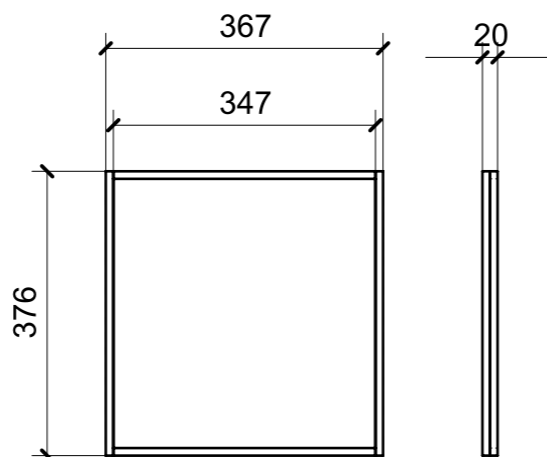
| LOCALE | CODICE | DESCRIZIONE COMPONENTE | FINITURA | Q.TA |
|---------------|----------------|------------------------|---------------|------|
| CABINA OSPITI | MD298_I01_RA01 | LETTO CENTROBARCA | OKUME' GREZZO | 1 |



01



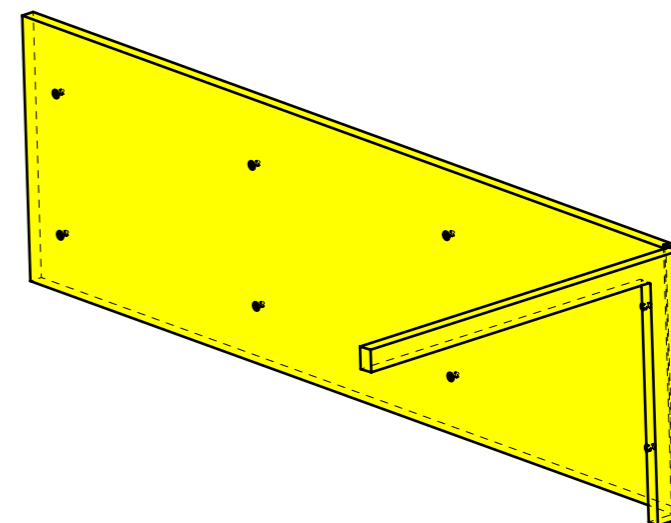
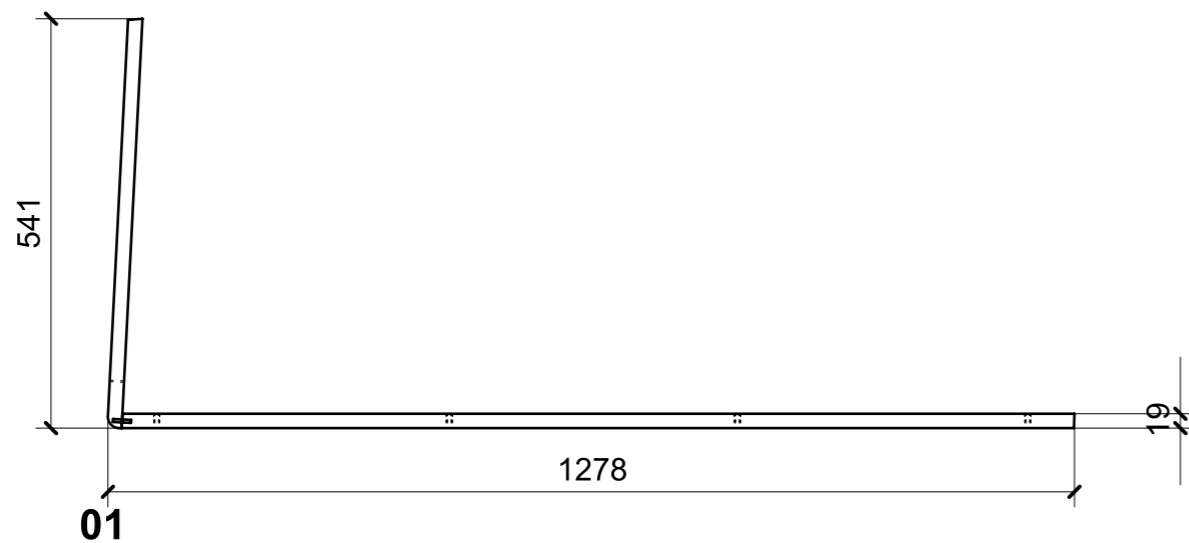
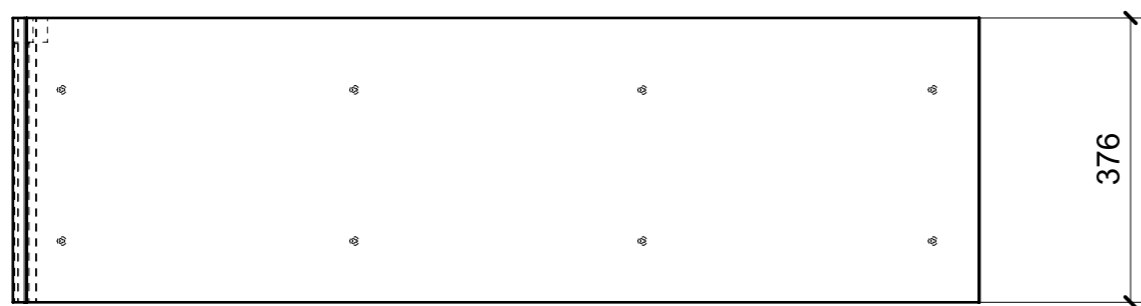
02



03

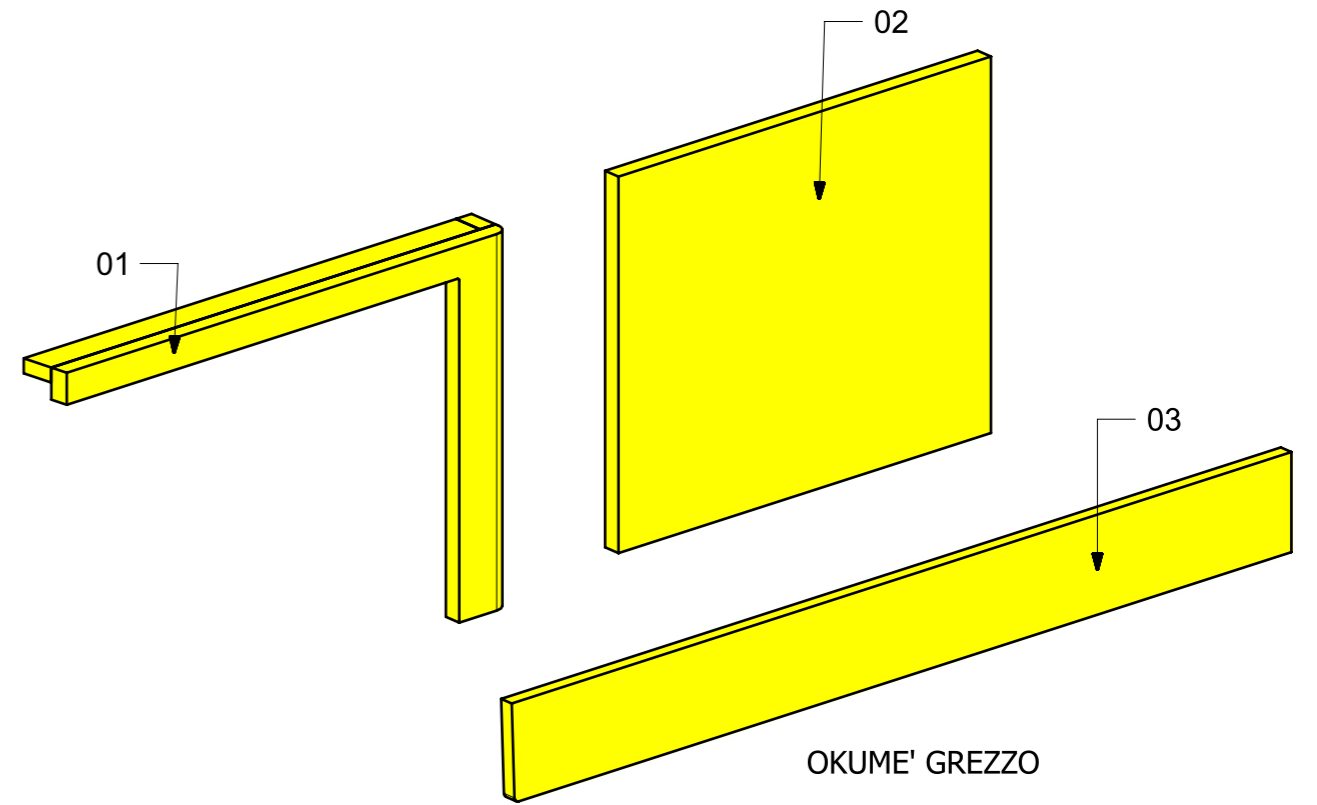
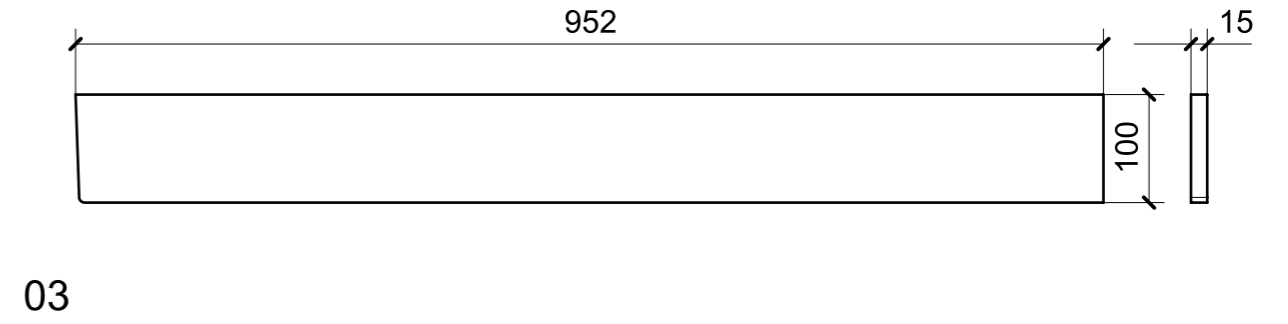
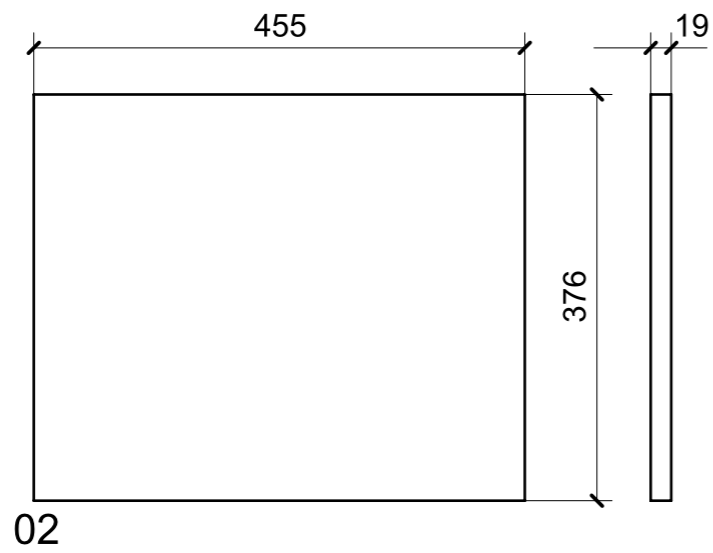
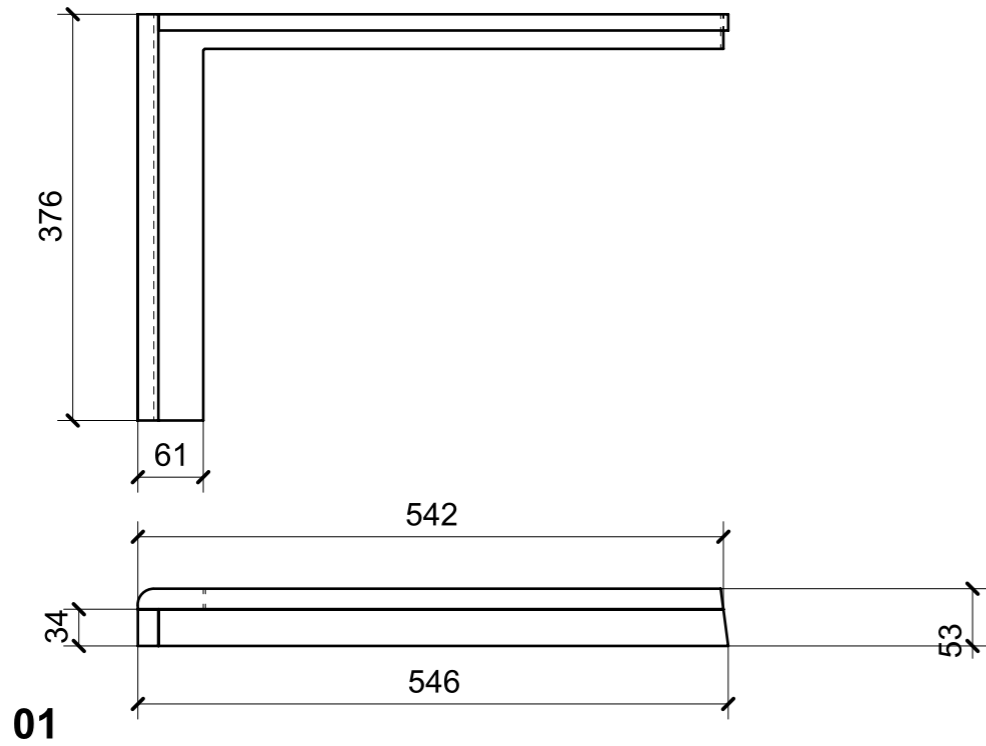
| FERRAMENTA | QTY |
|--|-----|
| BUSSOLA 5MA X 10 FORO DIAM.8 | 10 |
| PLACCHETTA COUNTER STEEL_TECHNOPARTNER_MC-JM49 | 1 |

| LOCALE | CODICE | DESCRIZIONE COMPONENTE | FINITURA | Q.TA |
|---------------|----------------|------------------------|---------------|------|
| CABINA OSPITI | MD298_I01_RC01 | LETTO MURATA | OKUME' GREZZO | 1 |



| FERRAMENTA | QTY |
|------------------------------|-----|
| BUSSOLA 5MA X 10 FORO DIAM.8 | 8 |

| LOCALE | CODICE | DESCRIZIONE COMPONENTE | FINITURA | GR. |
|---------------|----------------|-------------------------------------|---------------|-----|
| CABINA OSPITI | MD320_I01_RO01 | PROLUNGA PER LETTO MATRIMONIALE OPT | OKUME' GREZZO | 1 |



ESPLOSO CODIFICA