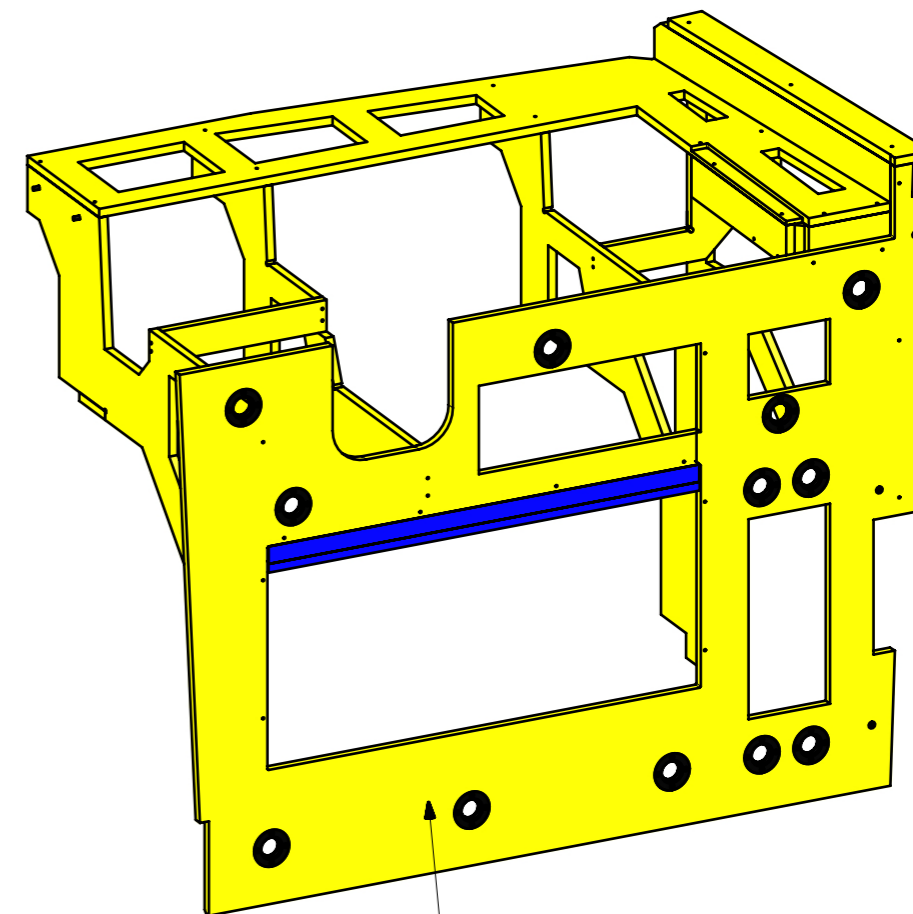
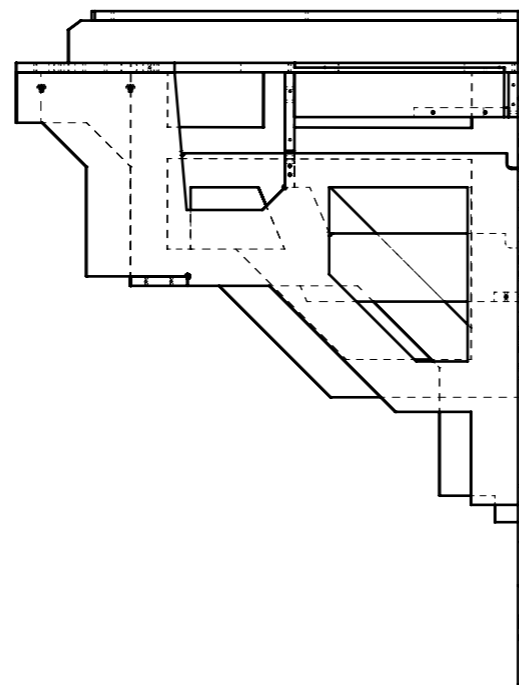
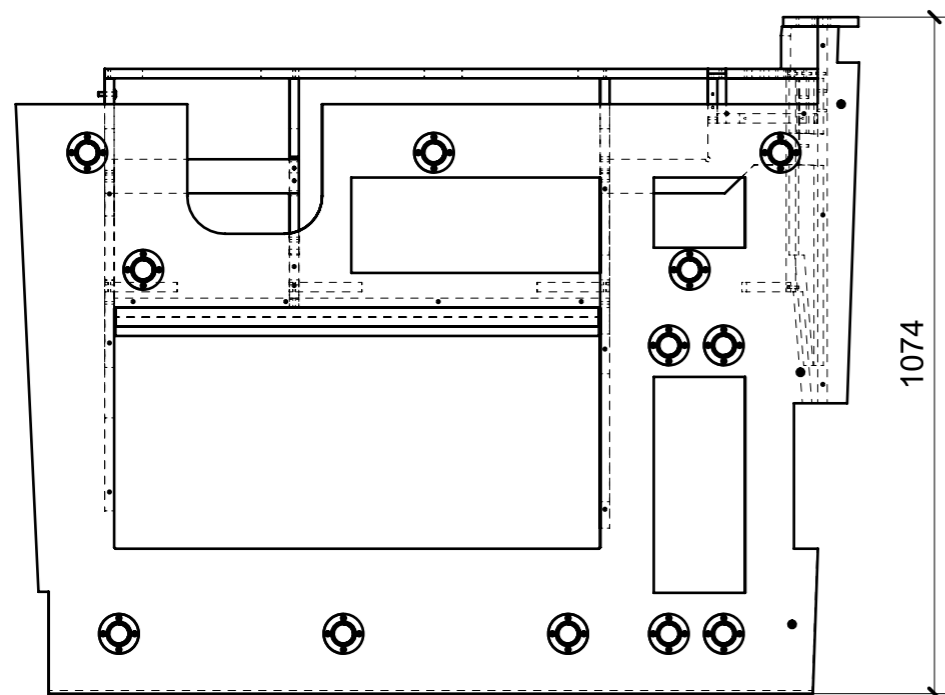
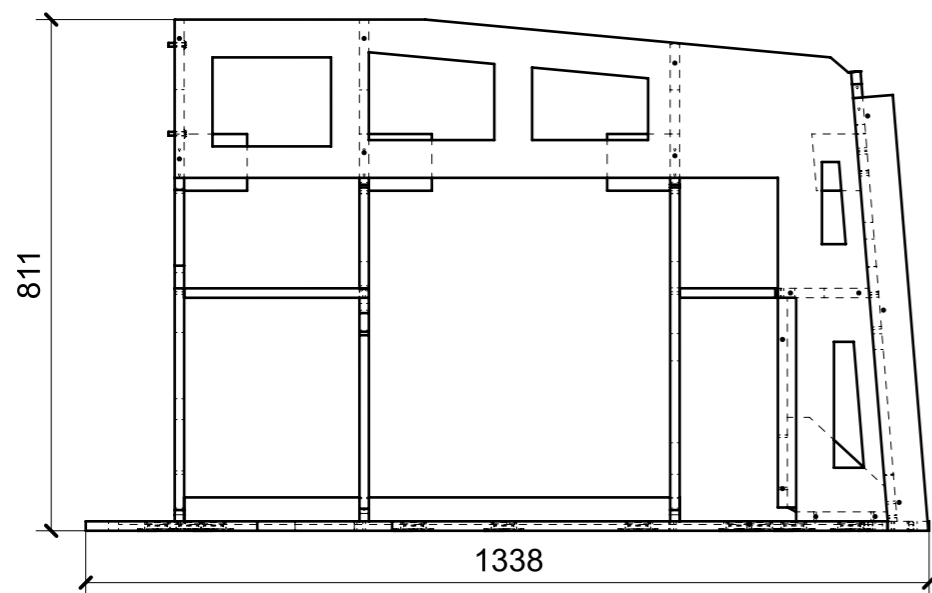


LOCALE	CODICE	DESCRIZIONE COMPONENTE	FINITURA	GR
FRONTE MARCIA	MD298_FA01	STRUTTURA SOTTO CRUSCOTTO	OKUME' GREZZO	8

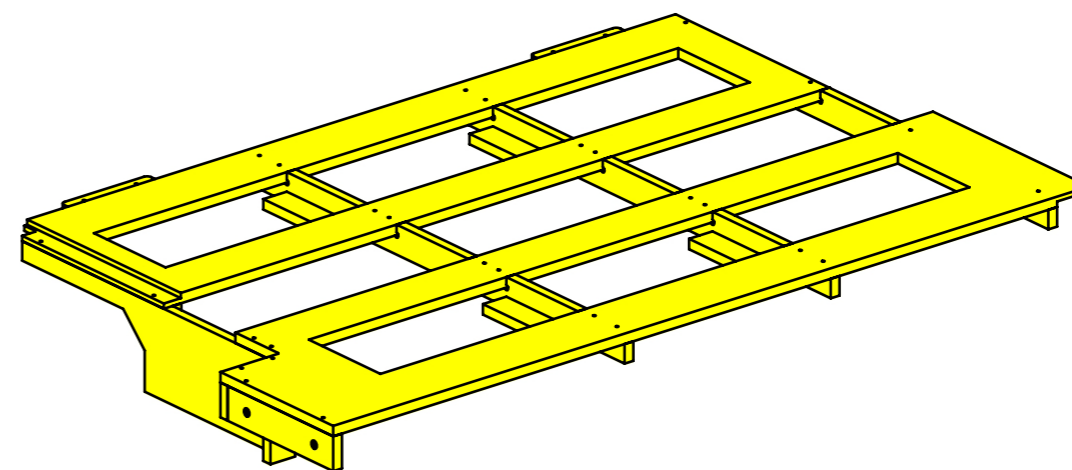
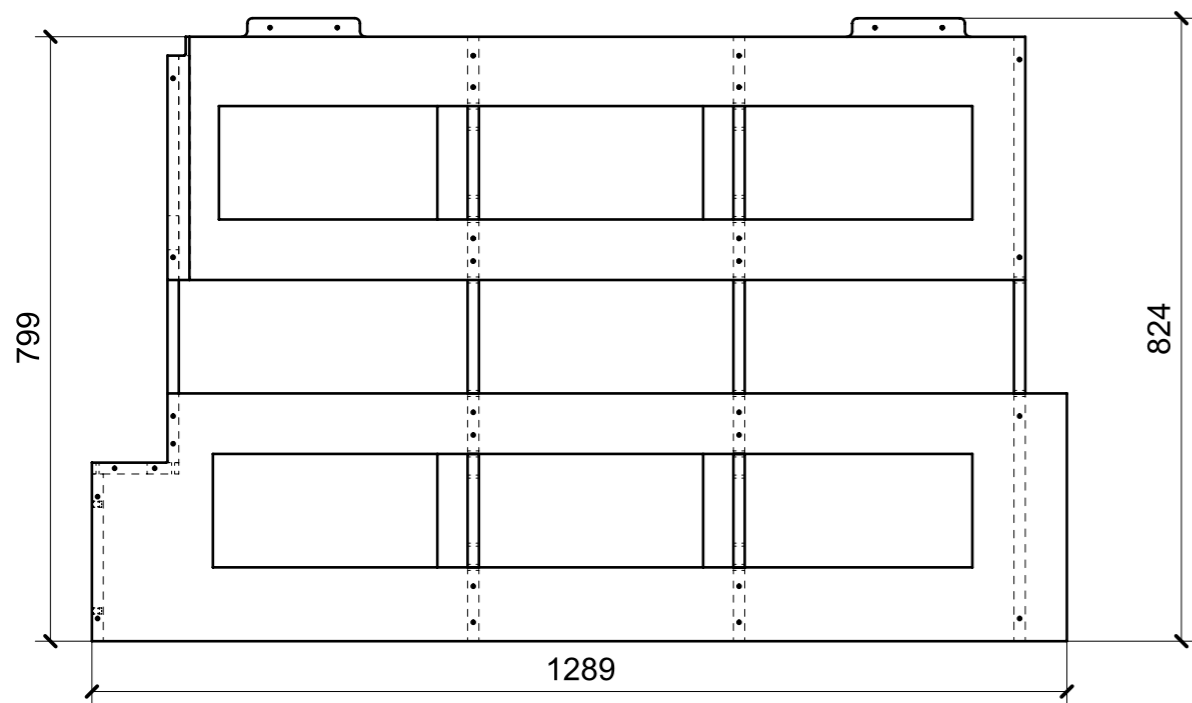
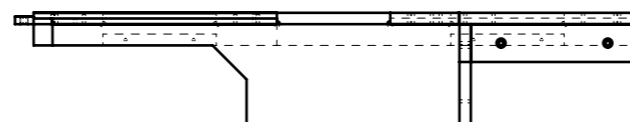
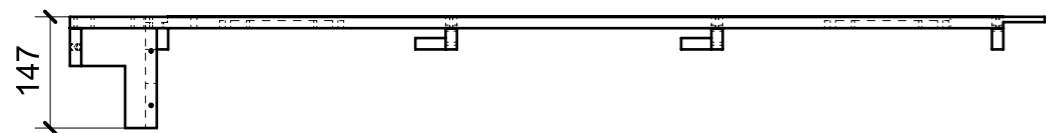


SPRUZZARE NERO QUESTO LATO



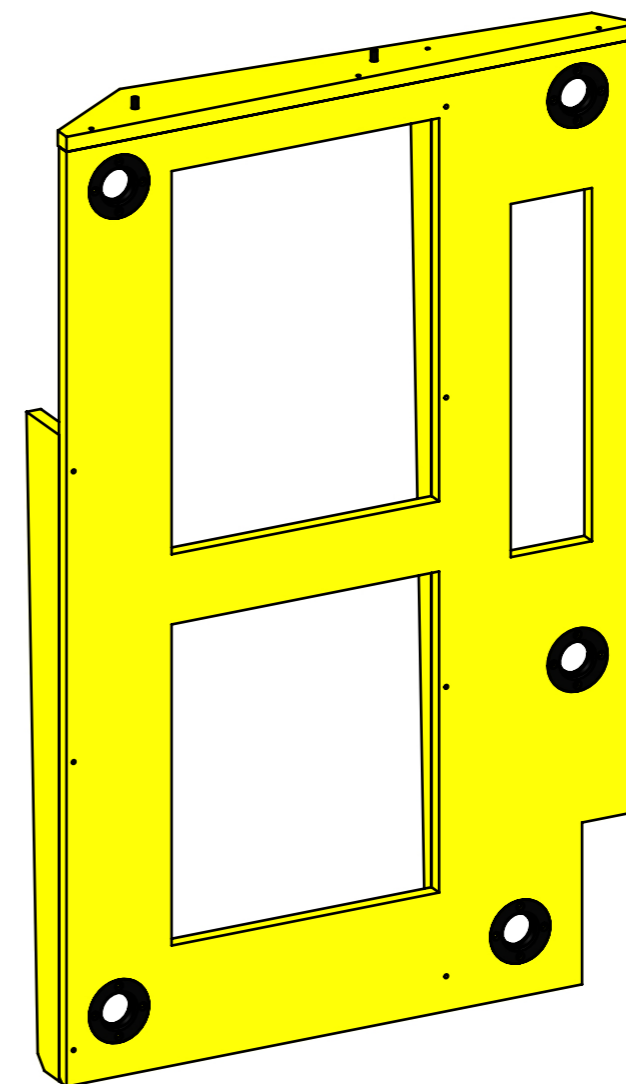
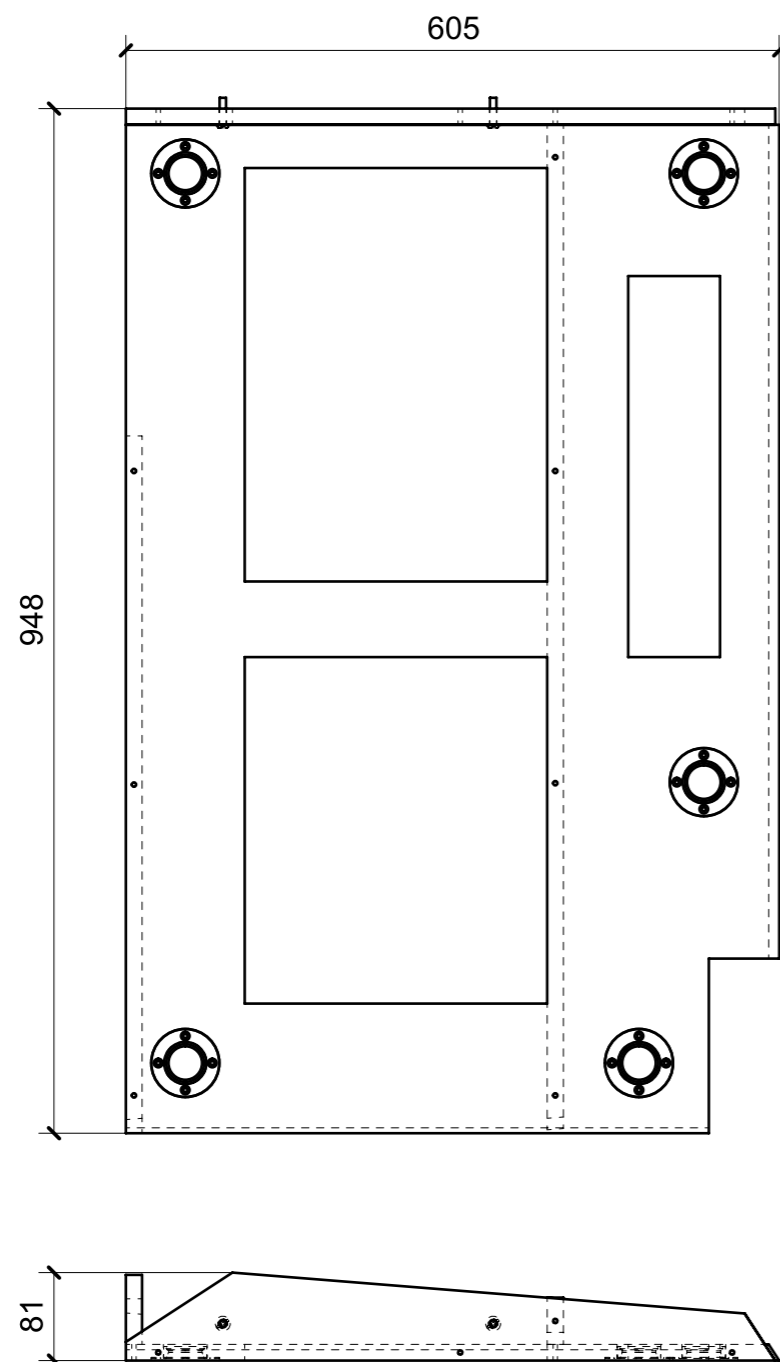
FERRAMENTA	QTY
FITLOCK F_MASCHERPA_6020101102	12
BUSSOLA 6MA X 10 FORO DIAM.8	3
VITE 6MA X 25 TESTA BOMBATA	2

LOCALE	CODICE	DESCRIZIONE COMPONENTE	FINITURA	Q.TA
FRONTE MARCIA	MD298_FB01	STRUTTURA PARABREZZA CENTROBARCA	OKUME' GREZZO	1



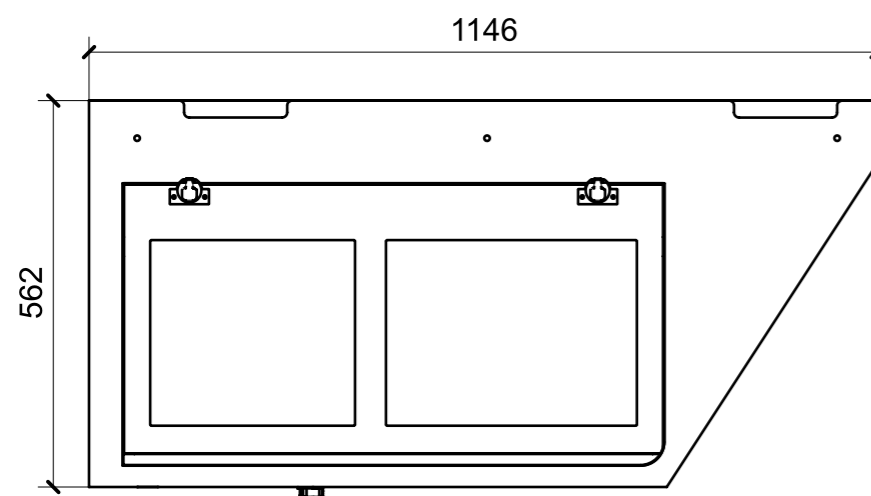
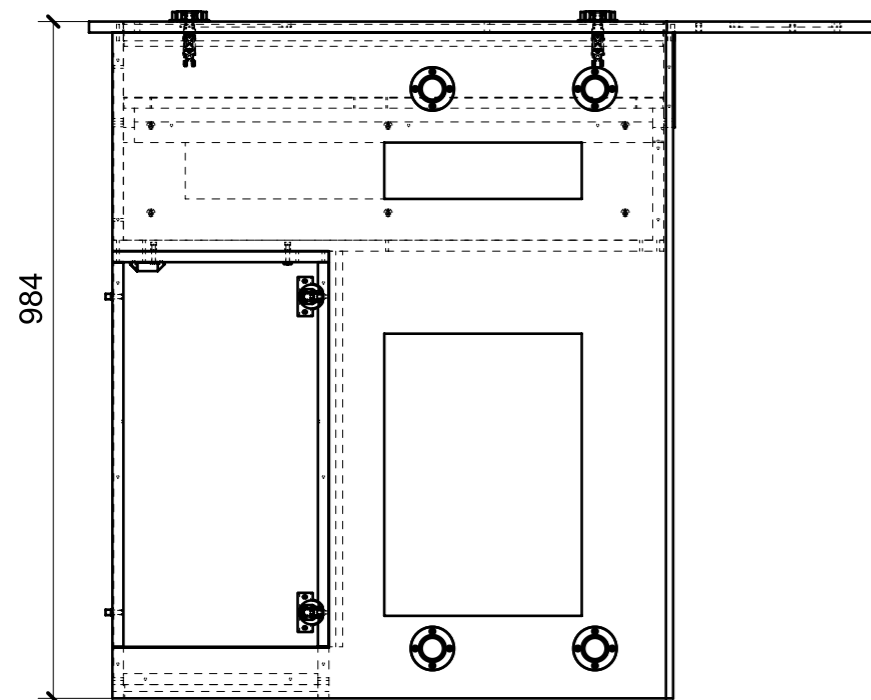
FERRAMENTA	QTY
BUSSOLA 6MAX 10 FORO DIAM.8	2

LOCALE	CODICE	DESCRIZIONE COMPONENTE	FINITURA	Q.TA
FRONTE MARCIA	MD298_FC01	STRUTTURA ANGOLARE MOBILE QUADRI	OKUME' GREZZO	1

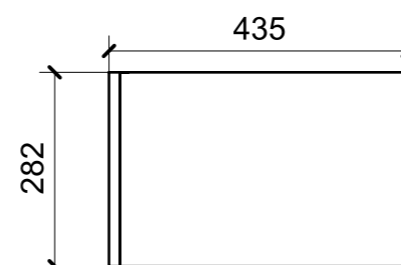
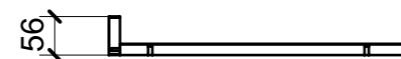


FERRAMENTA	QTY
FITLOCK F_MASCHERPA_6020101102	5
VITE 6MA X 25 TESTA BOMBATA	2

LOCALE	CODICE	DESCRIZIONE COMPONENTE	FINITURA	GR.
FRONTE MARCIA	MD298_FD01	MOBILE QUADRI ELETTRICI	LAMINATO LG23 PORO ROVERE \ LAMINATO NERO\GREZZO	8

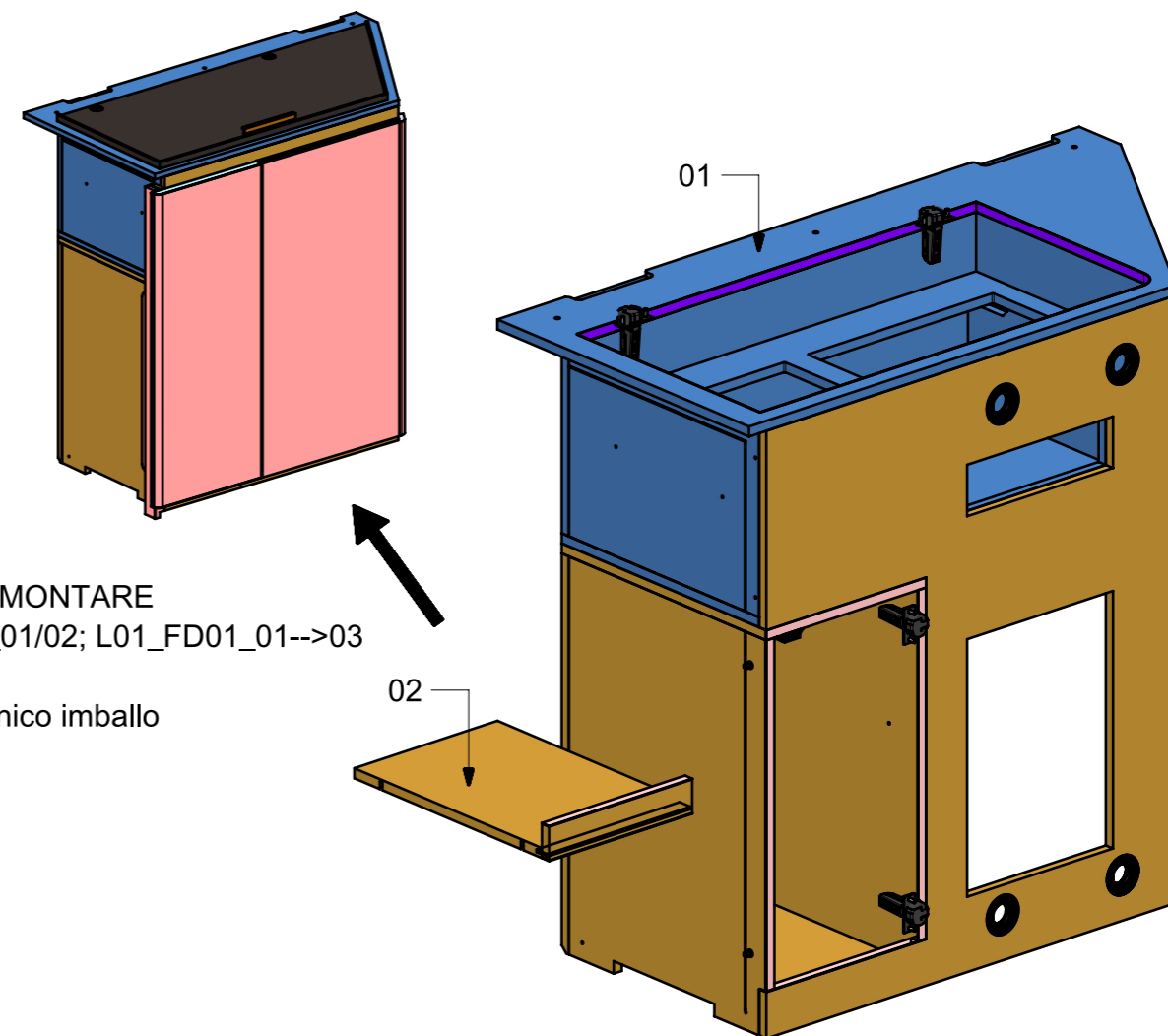


01



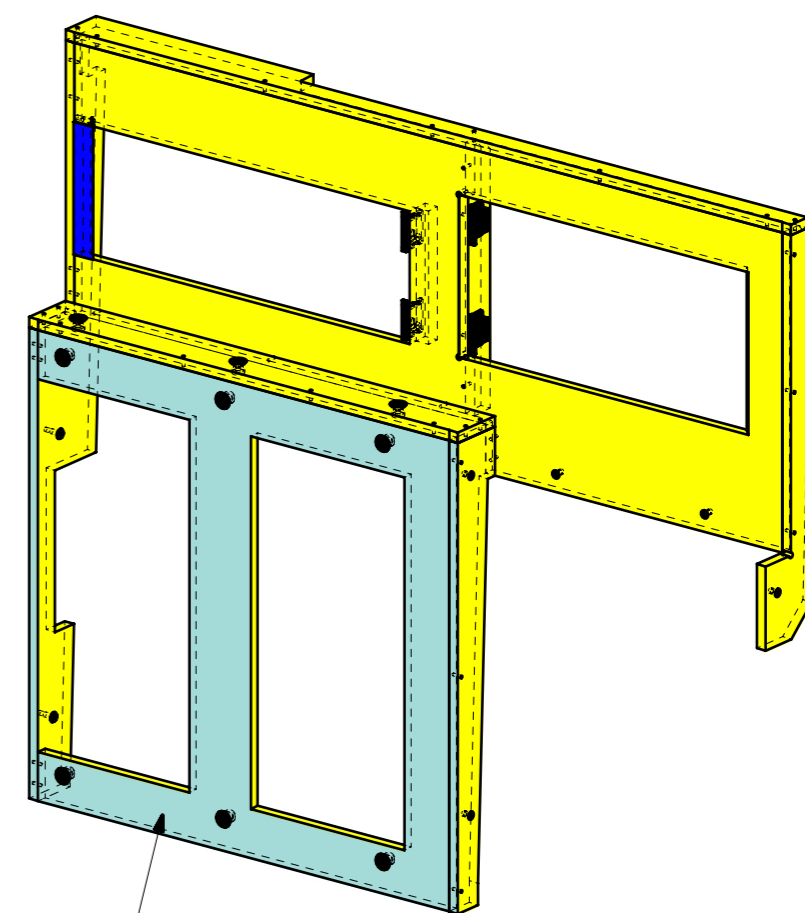
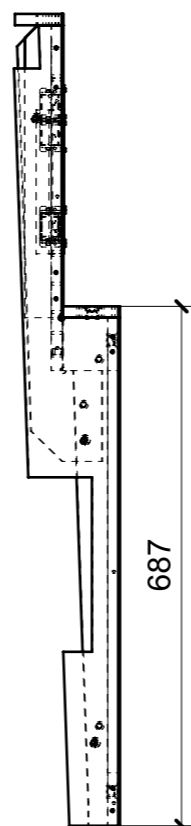
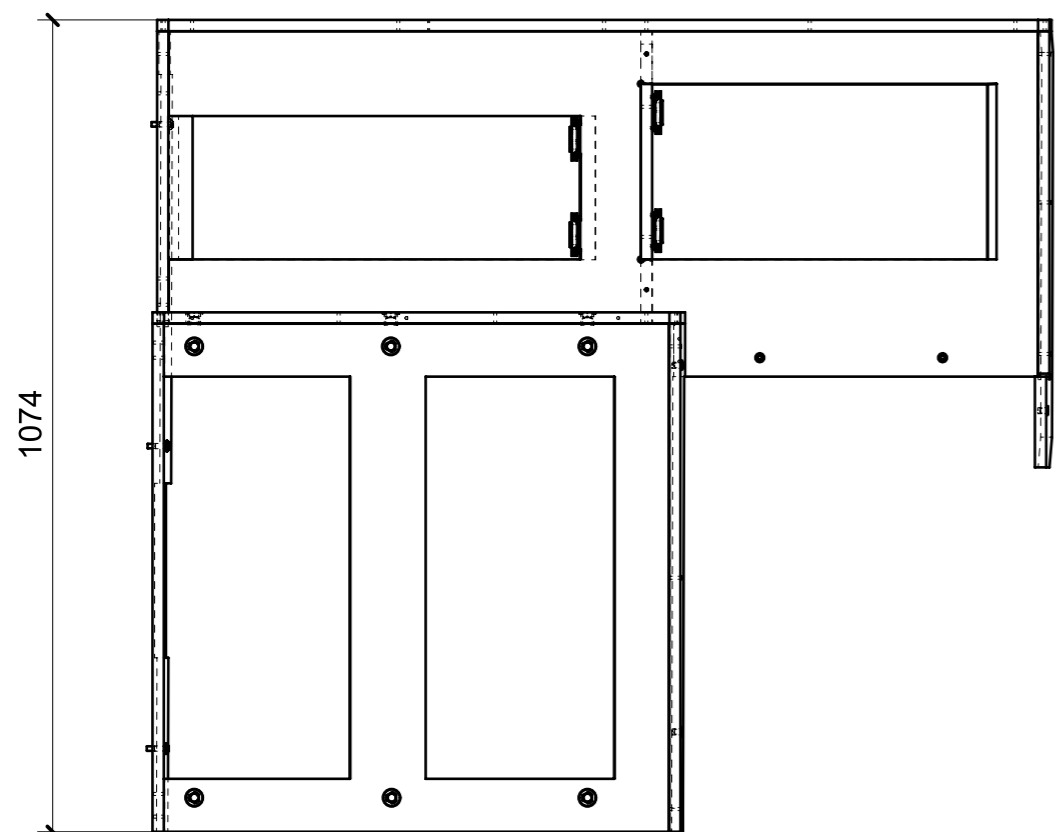
02

ELEMENTI DA MONTARE  
con L02\_FD01\_01/02; L01\_FD01\_01-->03  
in MF\_FD01  
e spedire con unico imballo

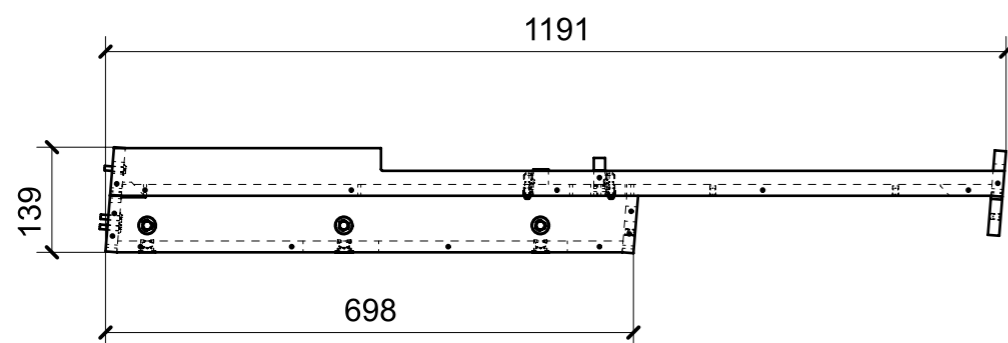


FERRAMENTA	QTY
BASE_3-NERA_HAFELE_342.22.067-BLUM_175H3130.STP	4
BUSSOLA 5MA X 10 FORO DIAM.8	10
BUSSOLA 6MA X 10 FORO DIAM.8	4
CALAMITA SEALED MAGNETIC_TECNOPARTNER_MC-JM50-BL	1
CERNIERA 94°_PIANA-NERA_HAFELE_342.46.604-BLUM_71B9550.STP	4
FITLOCK F_MASCHERPA_6020101102	4
VITE 5MA X 25 TESTA BOMBATA	7
VITE 5MA X 35 TESTA BOMBATA	3
VITE 6MA X 25 TESTA SVASATA	2

LOCALE	CODICE	DESCRIZIONE COMPONENTE	FINITURA	Q.TA
FRONTE MARCIA	MD298_FF01	RIV. FINESTRATURA DX	OKUME' GREZZO	1

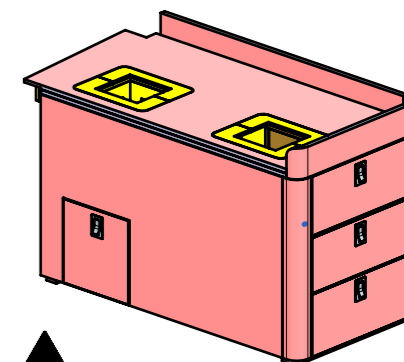
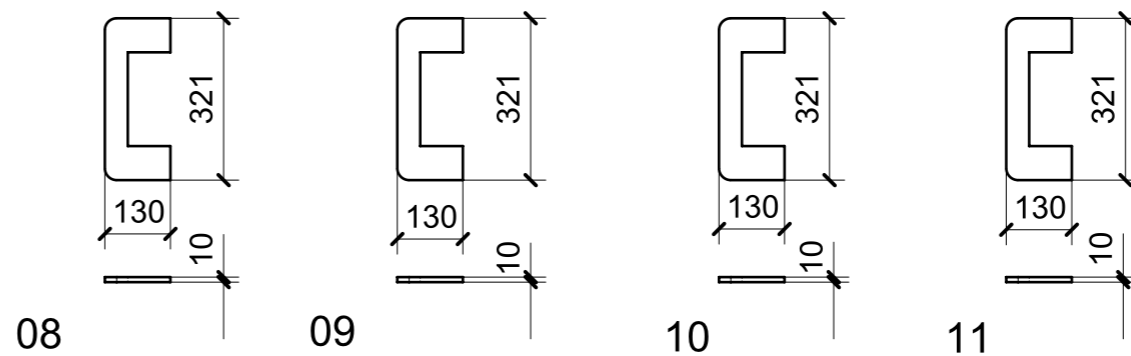
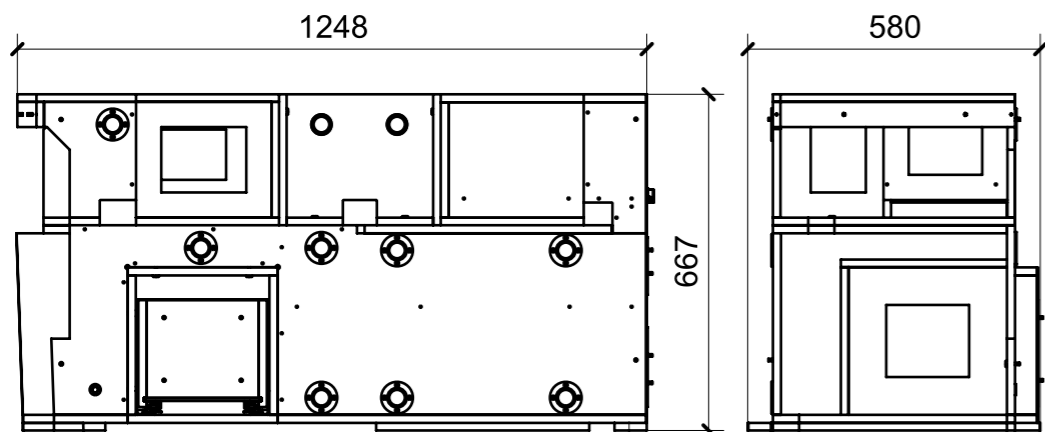


SPRUZZARE NERO QUESTO LATO



FERRAMENTA	QTY
BUSSOLA 6MA X 10 FORO DIAM.8	5
CHIUSURA A SPINTA_TECHNOPARTNER_SOU C3-203	4
FM INCASSO_ITALVIPLA_973_FMPC_F1A	9
VITE 6MA X 25 TESTA BOMBATA	3

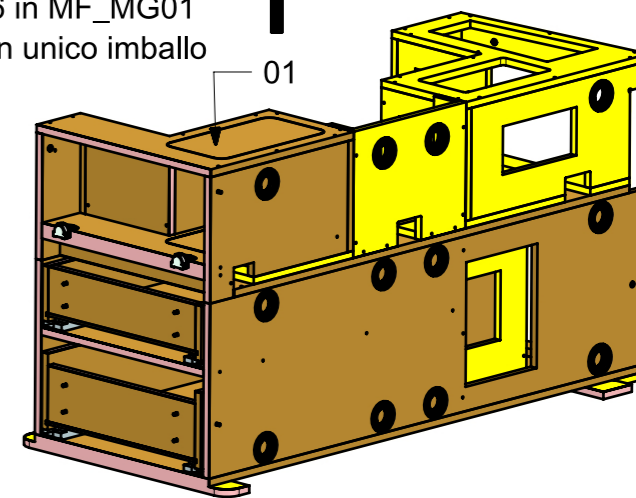
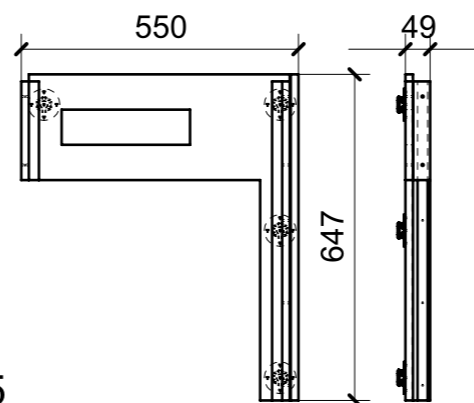
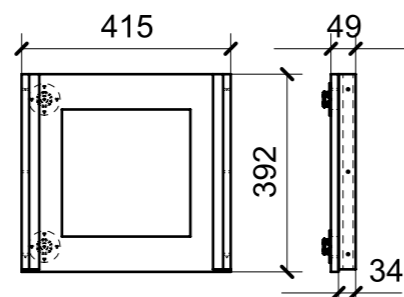
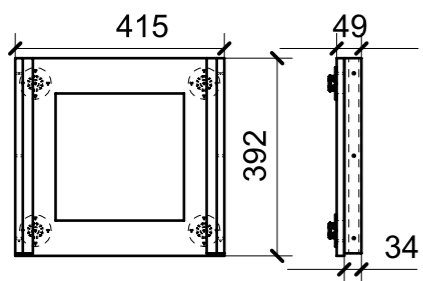
LOCALE	CODICE	DESCRIZIONE COMPONENTE	FINITURA	GR.
FRONTE MARCIA	MD298_FG01	MOBILE SOTTO SEDILE GUIDA	LAMINATO LG23 PORO ROVERE \ GREZZO	8



**01 FERRAMENTA**

	QTY
BUSSOLA 5MA X 10 FORO DIAM.8	14
BUSSOLA 6MA X 10 FORO DIAM.8	1
CERNIERA PER ANTE A RIBALTA 90°_342.66.730_HAFELE	2
CP GUIDA TANDEMPPLUS 350_HAFELE_423_54_735_ESSEPI_00175869	1
FITLOCK F_MASCHERPA_6020101102	20
FM INCASSO_ITALVIPLA_973_FMPC_F1A	1
GUIDA L650 DYNAPRO SOFT-CLOSE 70KG_F130107853_GRASS	1
GUIDA L700 DYNAPRO SOFT-CLOSE 70KG_F130107856_GRASS	1
VITE 5MA X 25 TESTA BOMBATA	34

ELEMENTI DA MONTARE  
con L01\_FG01\_01-->11;  
P01\_01-->06 in MF\_MG01  
e spedire con unico imballo



**02 FERRAMENTA**

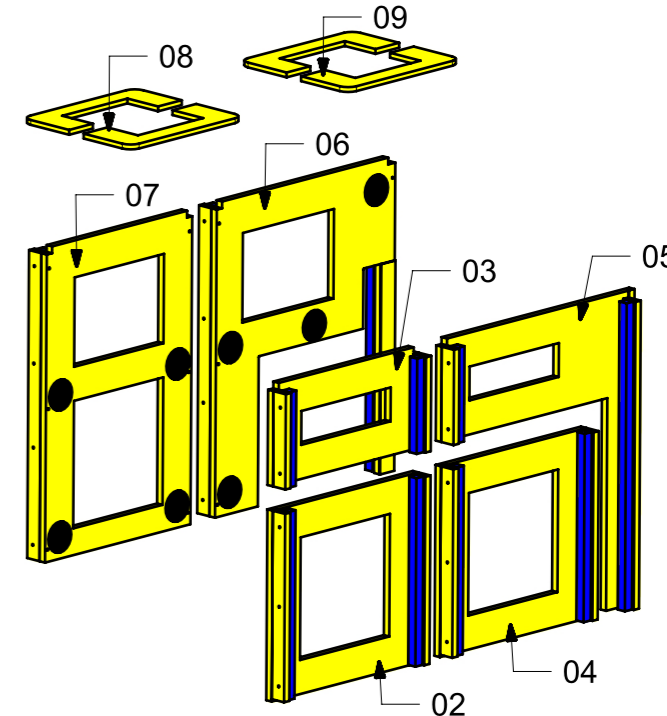
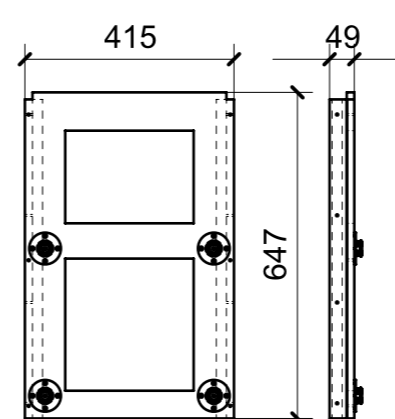
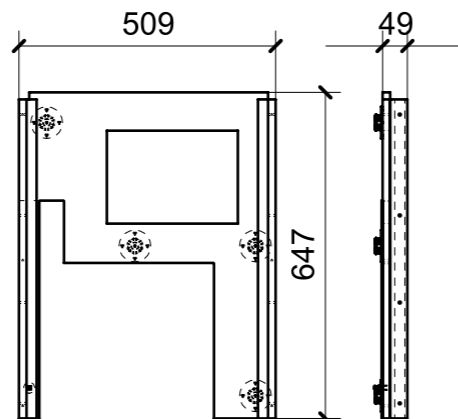
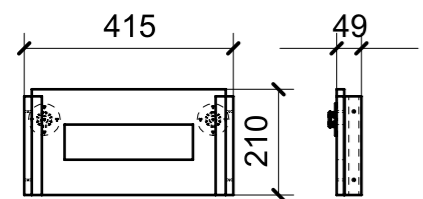
	QTY
FITLOCK M_MASCHERPA_3MM_6020202101	4

**04 FERRAMENTA**

	QTY
FITLOCK M_MASCHERPA_3MM_6020202101	2

**05 FERRAMENTA**

	QTY
FITLOCK M_MASCHERPA_3MM_6020202101	4



**03 FERRAMENTA**

	QTY
FITLOCK M_MASCHERPA_3MM_6020202101	2

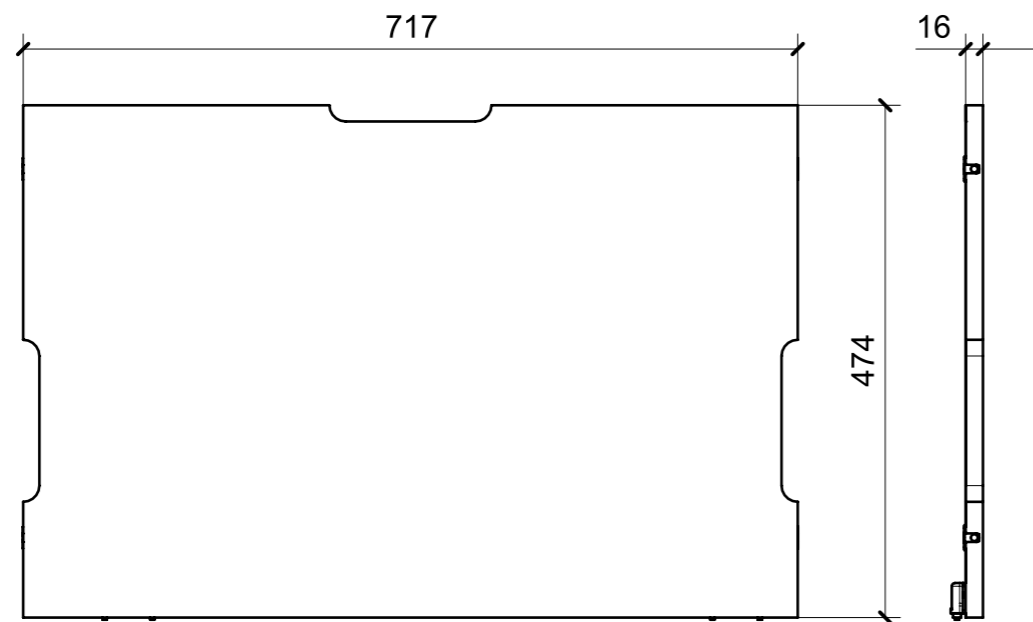
**06 FERRAMENTA**

	QTY
MS INCASSO_ITALVIPLA_972_FMPC_M1B	1
FITLOCK M_MASCHERPA_3MM_6020202101	4

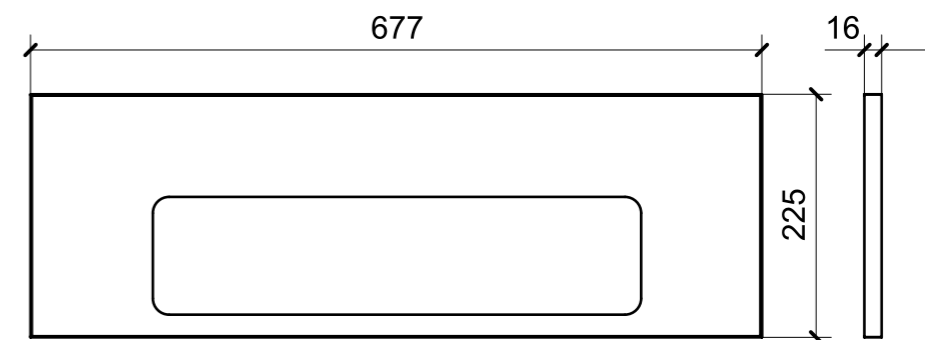
**07 FERRAMENTA**

	QTY
FITLOCK M_MASCHERPA_3MM_6020202101	4

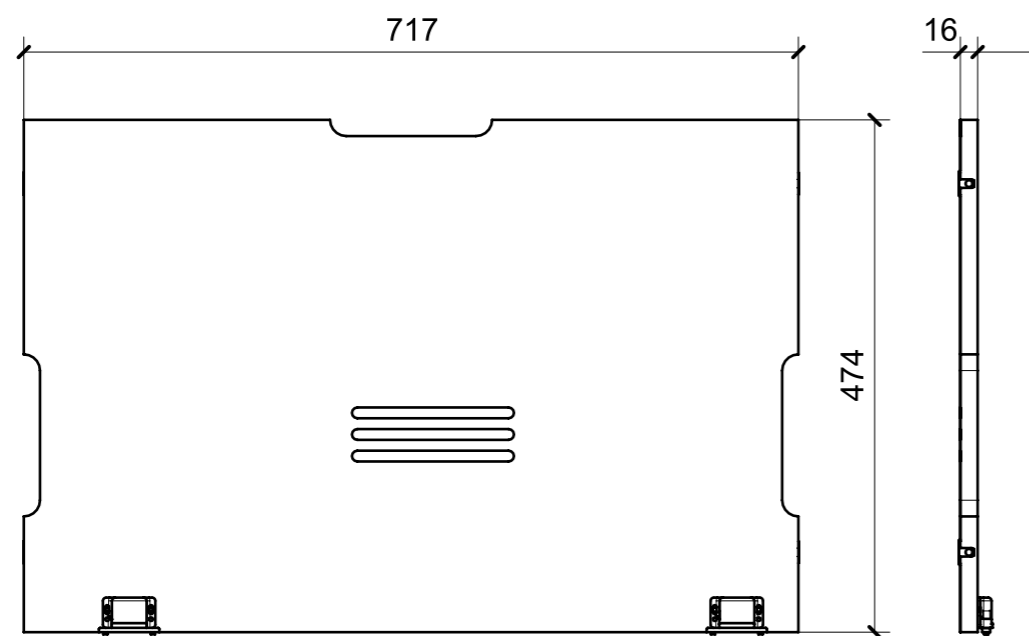
LOCALE	CODICE	DESCRIZIONE COMPONENTE	FINITURA	GR.
FRONTE MARCIA	MD298_FH01	GRIGLIA E RIPIANO PER AUDIO E VIDEO OPT	LAMINATO LG23 PORO ROVERE	PTP



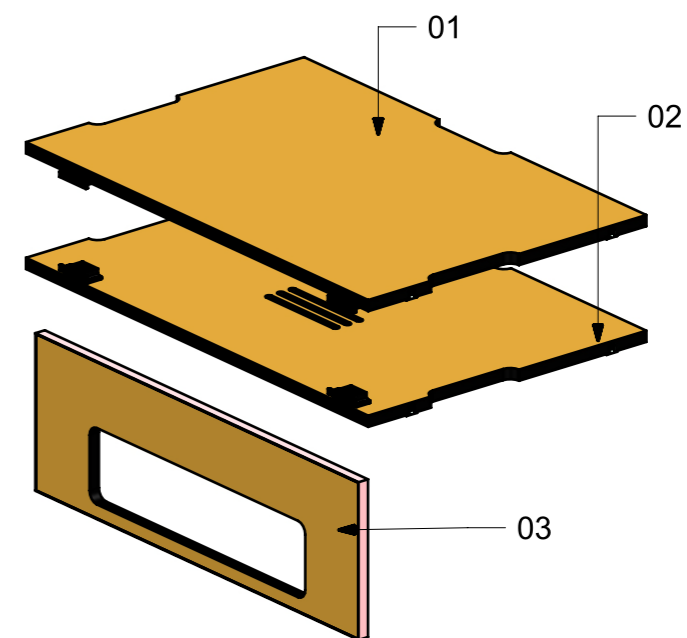
01



03



02



FERRAMENTA	QTY
GIUNTO REGGIRIPIANO_HAFELE_262.36.510	8
CHIUSURA A SPINTA_TECHNOPARTNER_SOU C3-203	4