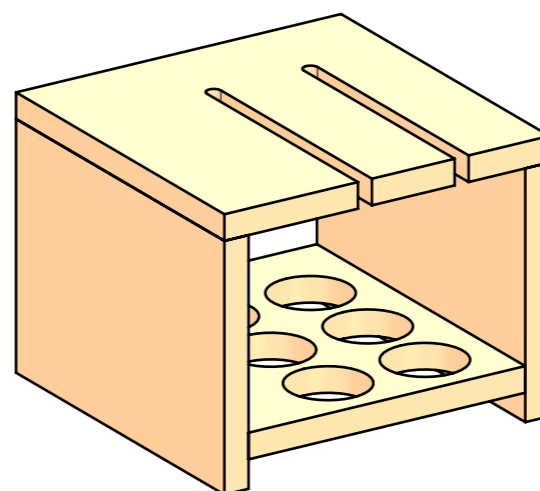
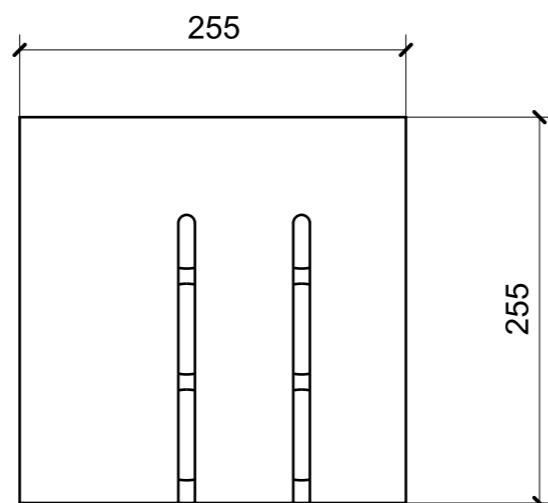
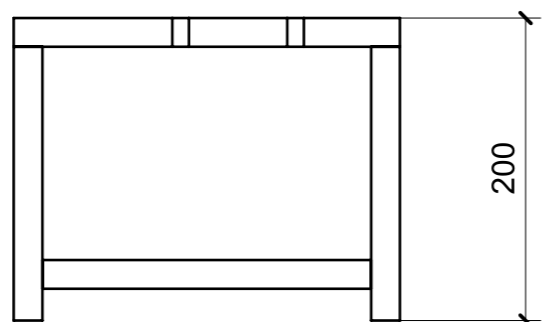
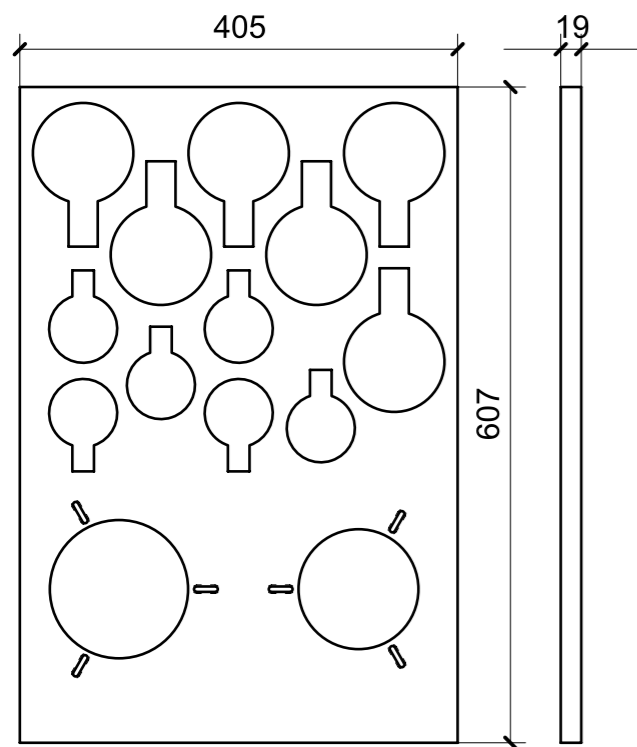


LOCALE	CODICE	DESCRIZIONE COMPONENTE	FINITURA	GR.
FRONTE MARCIA	MD298_P01_FD01	MOBILE QUADRI ELETTRICI	FAGGIO	8

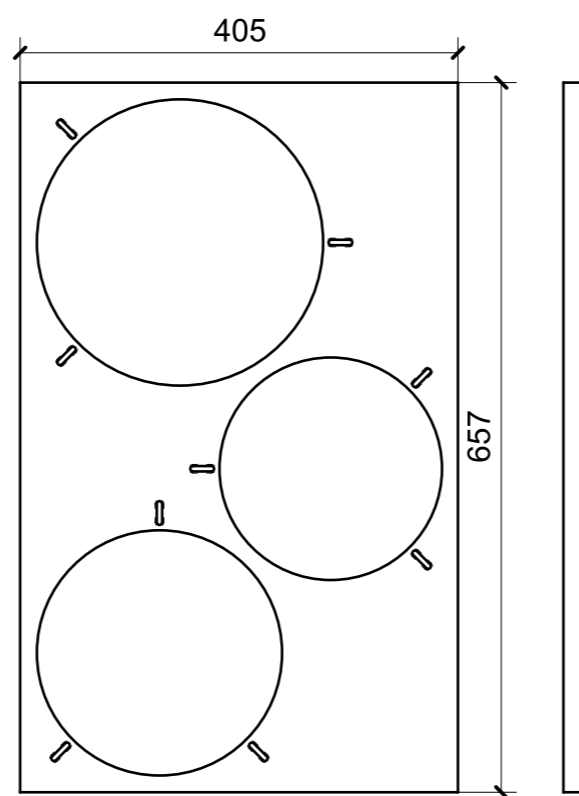


P01_FD01_01

LOCALE	CODICE	DESCRIZIONE COMPONENTE	FINITURA	GR
FRONTE MARCIA	MD298_P01_FG01	MOBILE SOTTO SEDILE GUIDA	FAGGIO/GOMMA	8

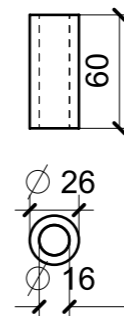


01 FAGGIO



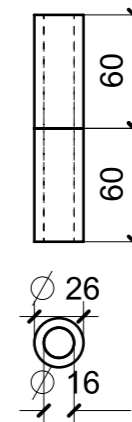
03 FAGGIO

FAGGIO-GOMMA

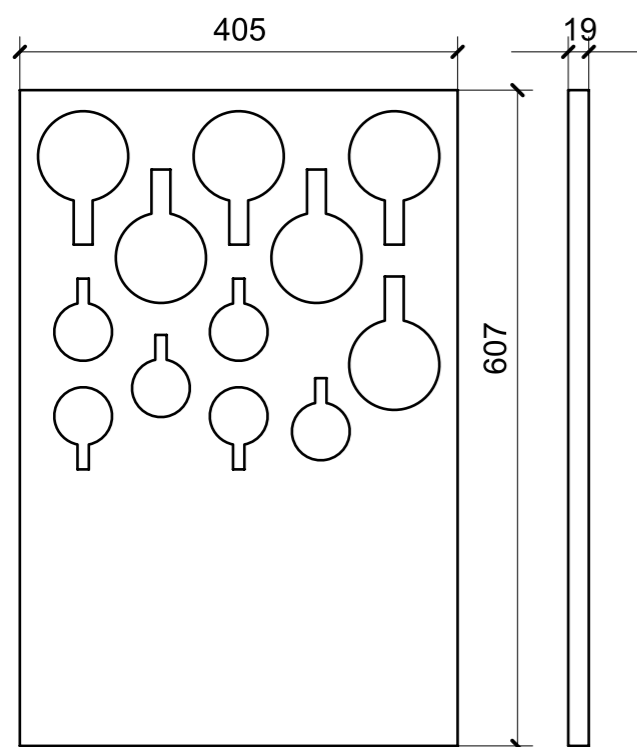


05
totale 6 pezzi

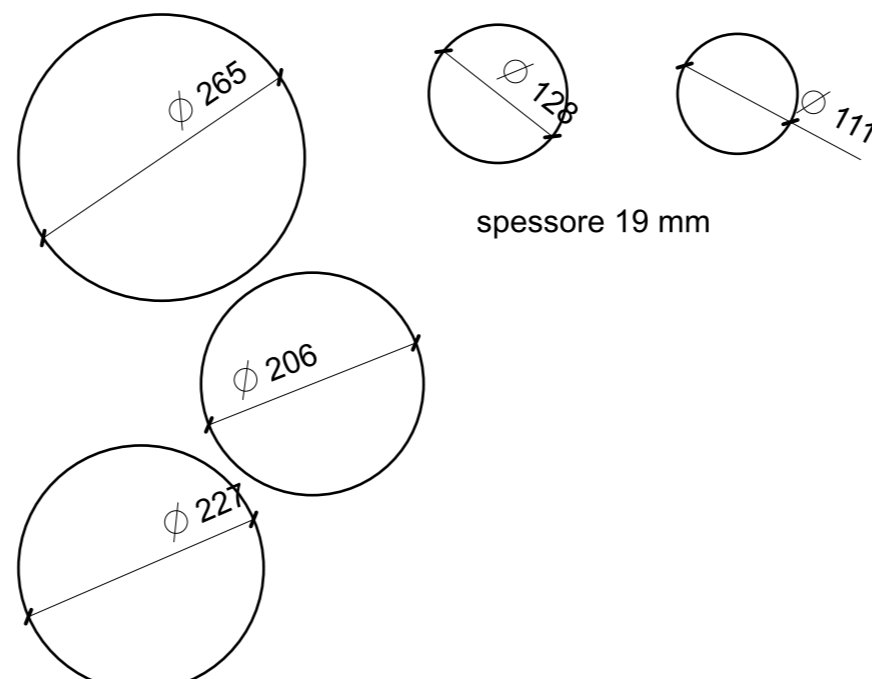
FAGGIO-GOMMA



06
totale 9 pezzi



02 GOMMA



04 GOMMA

