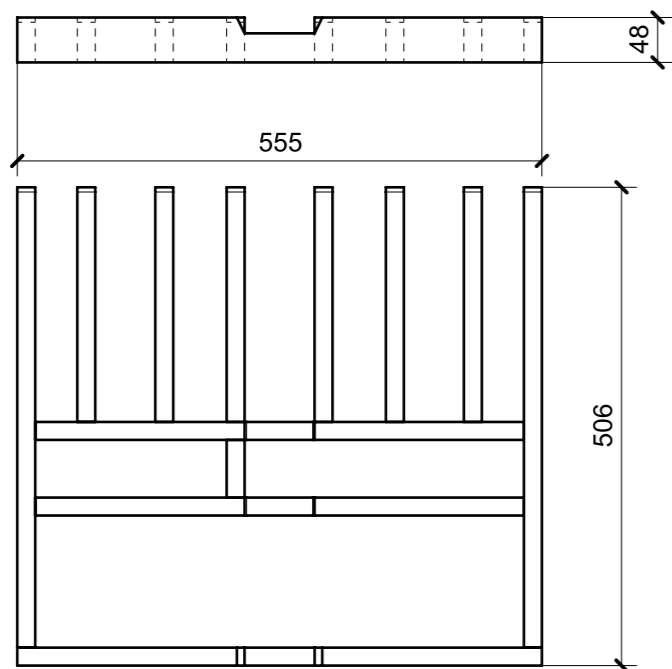
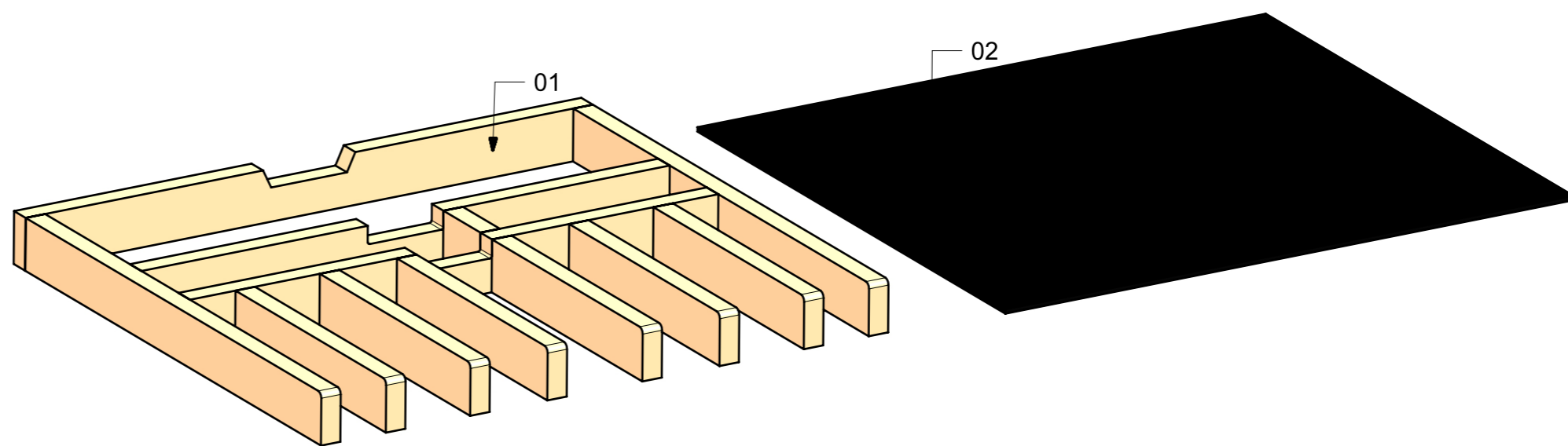


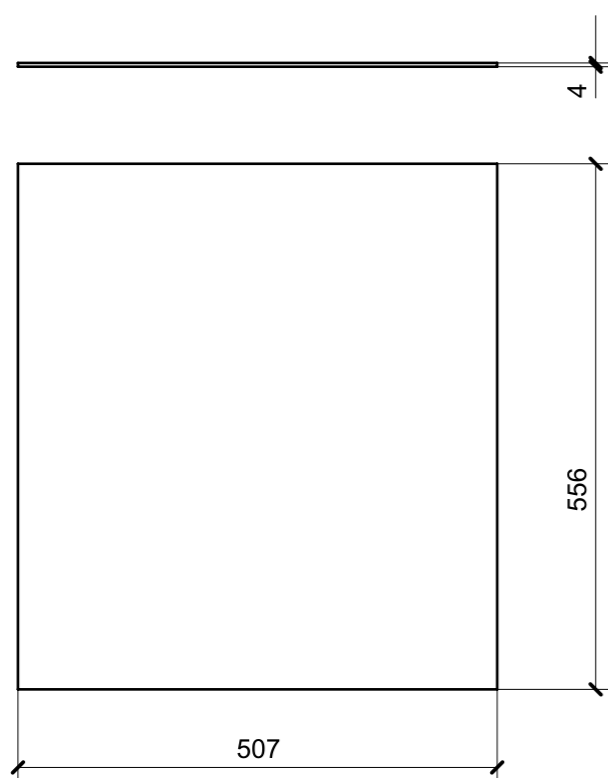
LOCALE	CODICE	DESCRIZIONE COMPONENTE	FINITURA	Q.TA
CUCINA	MD298_P01_KA01	BASE CUCINA	FAGGIO/GOMMA NERA	1



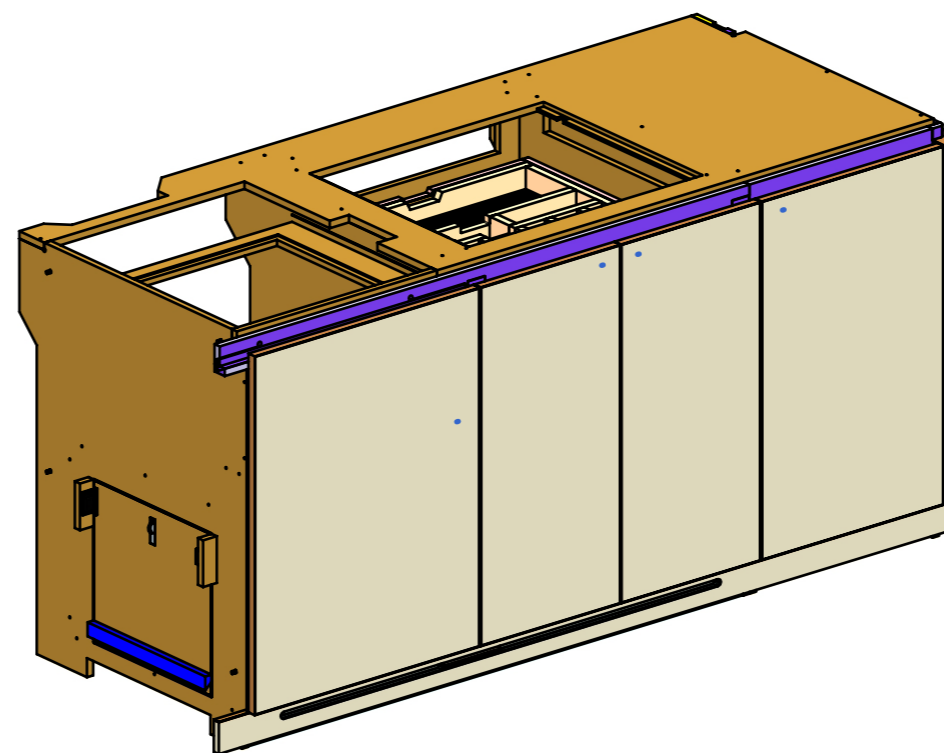
01



ELEMENTI DA MONTARE
in MF_KA01
e spedire con unico imballo

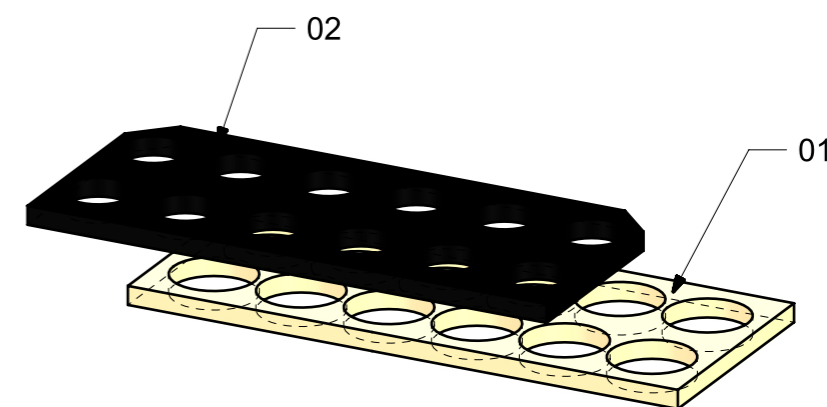
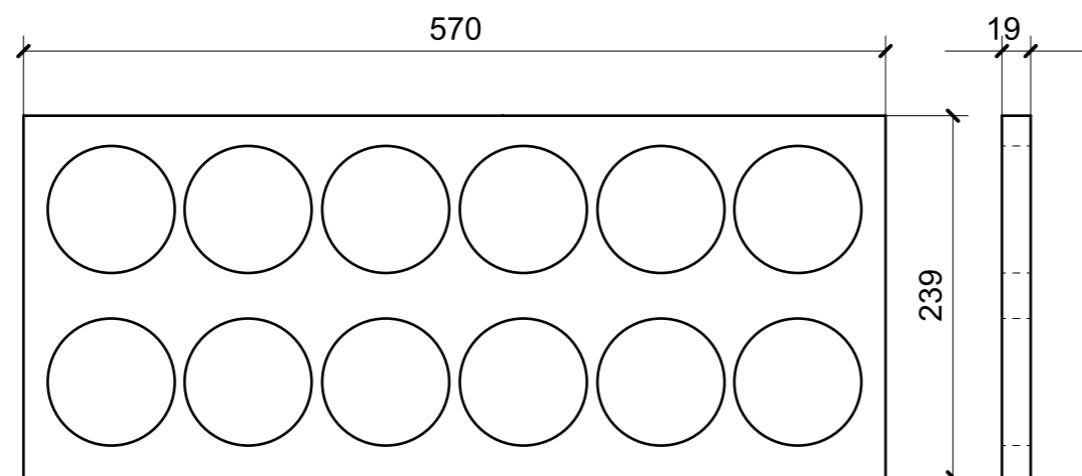


02

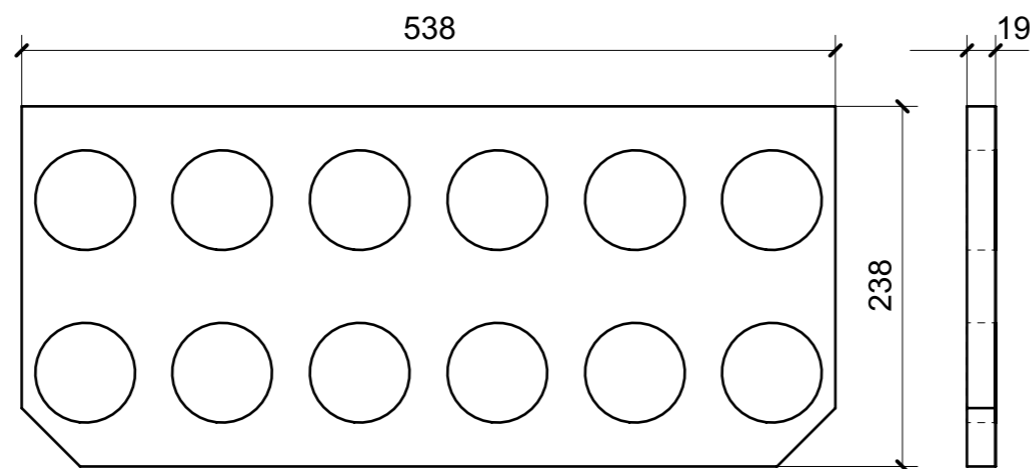


LOCALE	CODICE	DESCRIZIONE COMPONENTE	FINITURA	GR.
CUCINA	MD298_P01_KB01	MOBILE STORAGE AD ANGOLO	FAGGIO/GOMMA	8

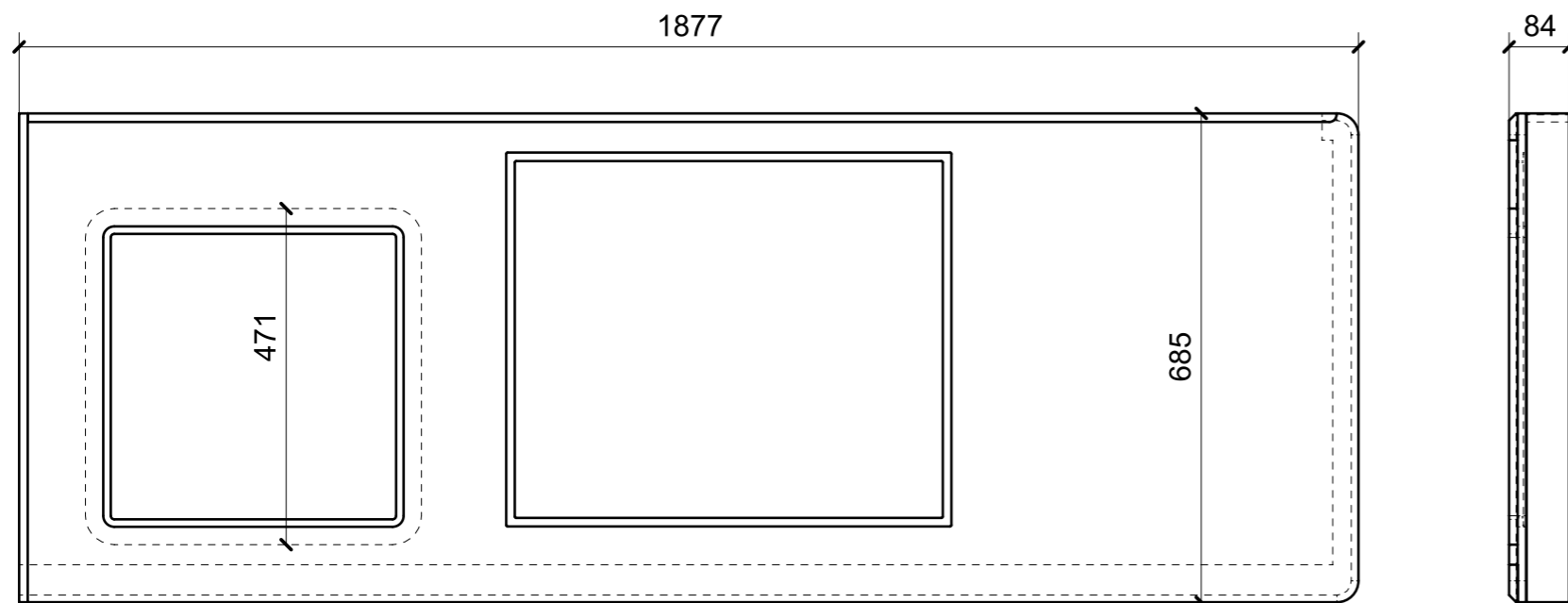
FAGGIO



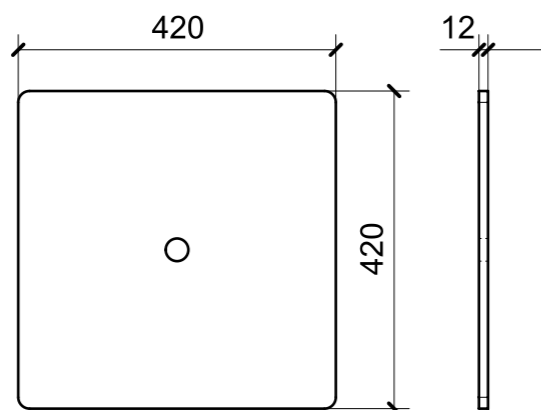
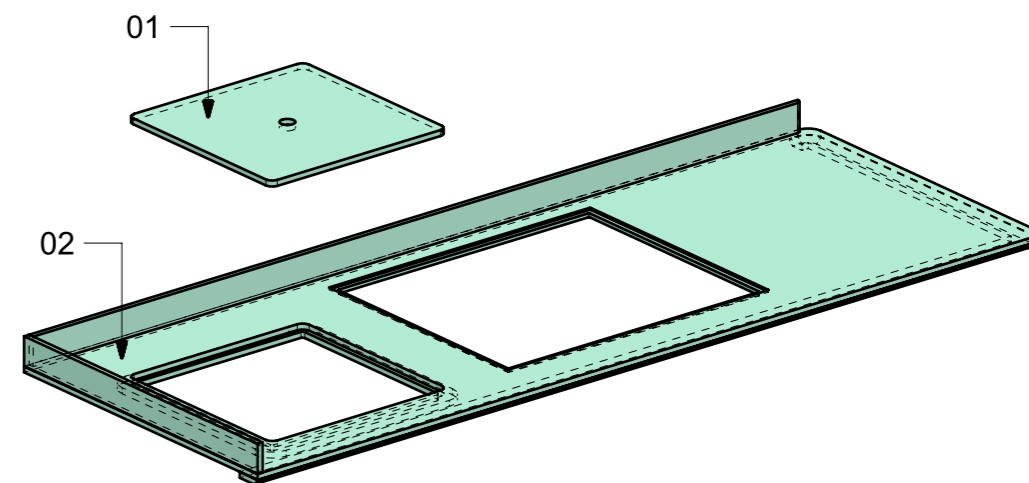
GOMMA NERA



LOCALE	CODICE	DESCRIZIONE COMPONENTE	FINITURA	Q.TA
CUCINA	MD298_P01_KC01	PIANO CUCINA IN BETACRYL	BETACRYL TRADITIONAL BONE	1



01



02