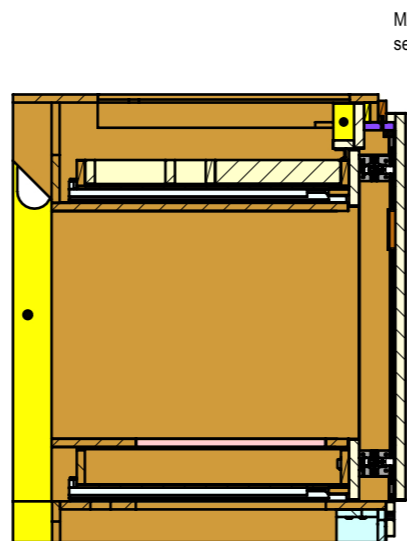
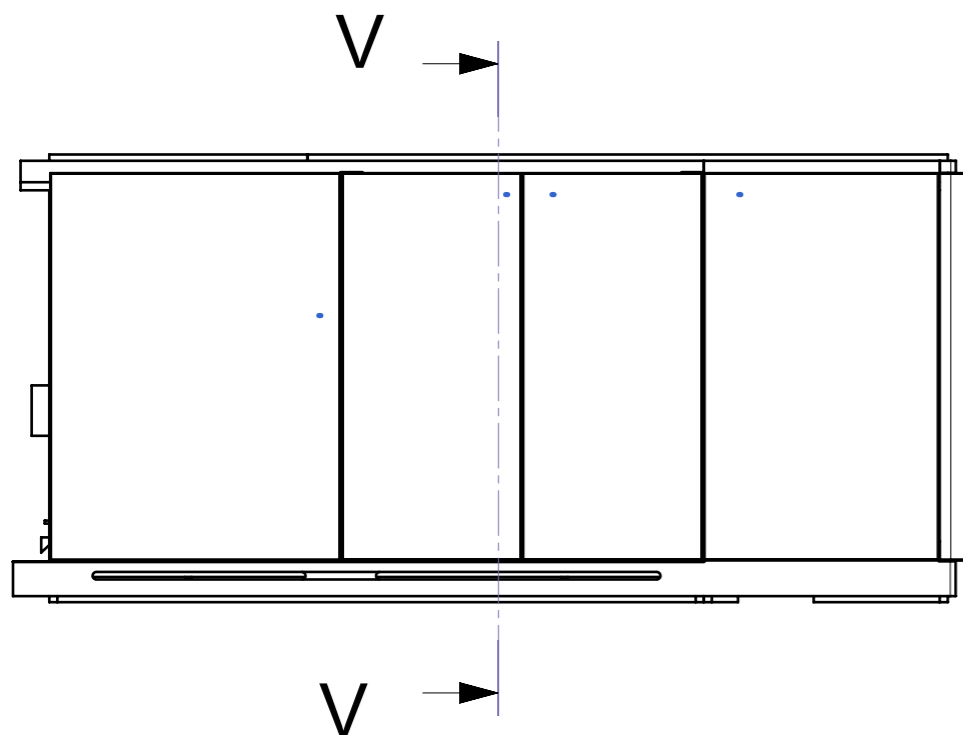
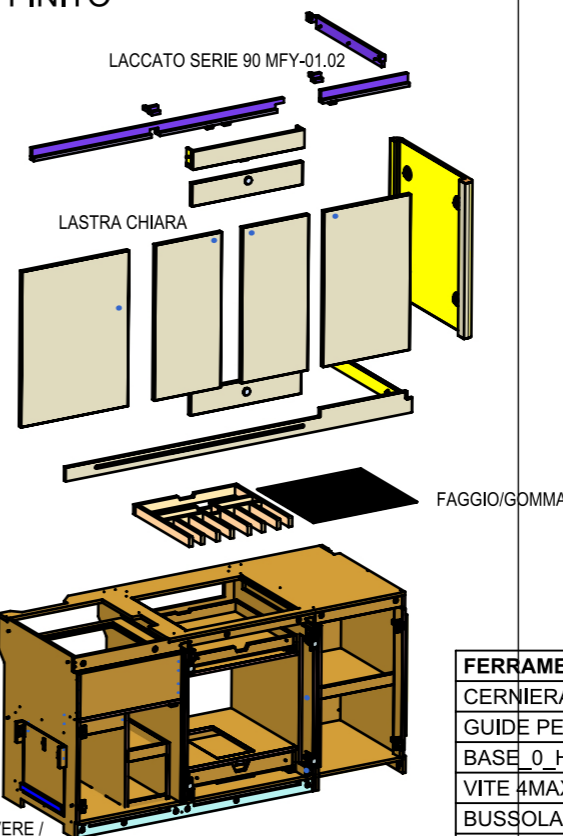


LOCALE	CODICE	DESCRIZIONE COMPONENTE	FINITURA	GR8
CUCINA	MD298_MF_KA01	BASE CUCINA		ACCIAI ELIMINATI



SECTION V-V

MONTATO FINITO



MANIGLIA PAMAR VERN.
serie 90MFY-01.02-da 80

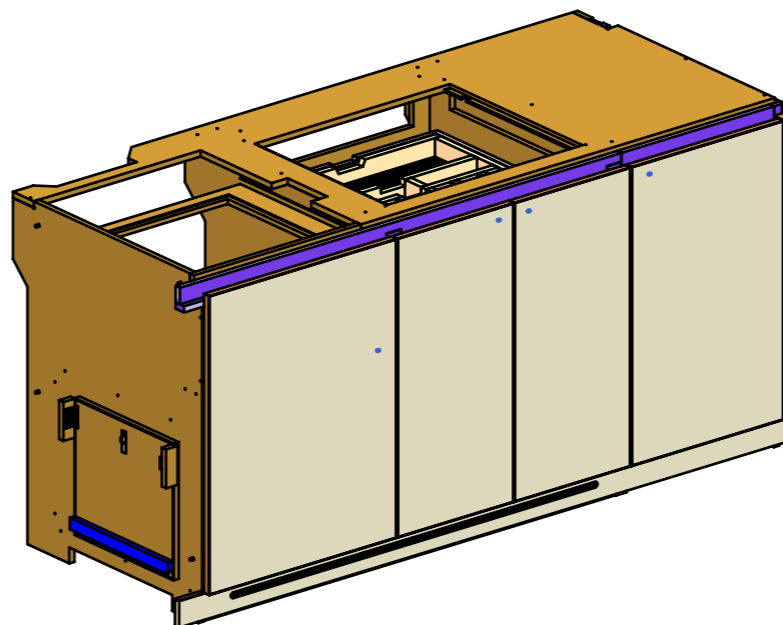
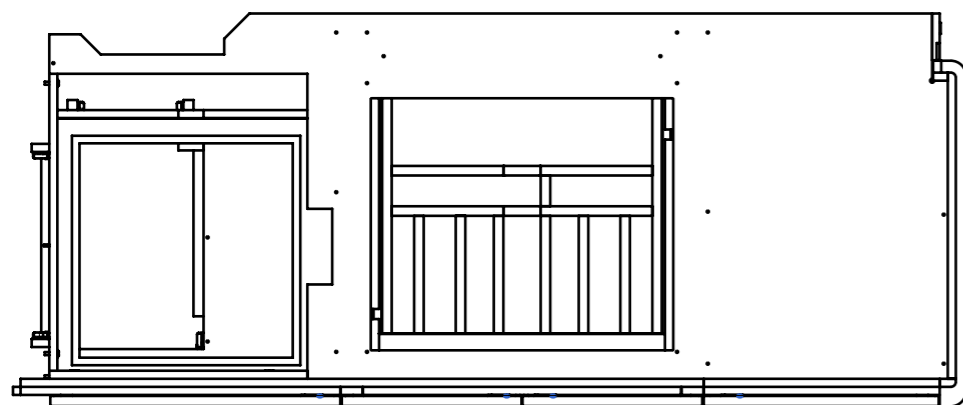
LACCATO SERIE 90 MFY-01.02

LASTRA CHIARA

FAGGIO/GOMMA

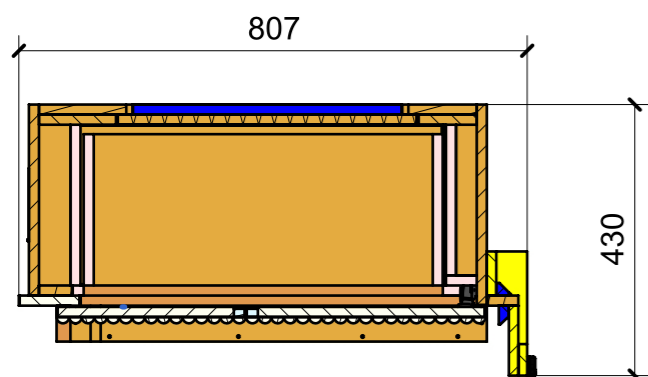
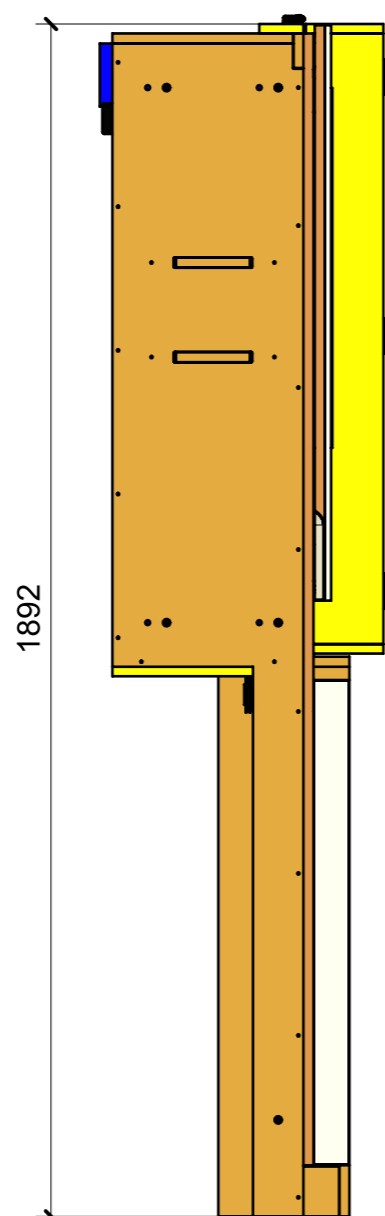
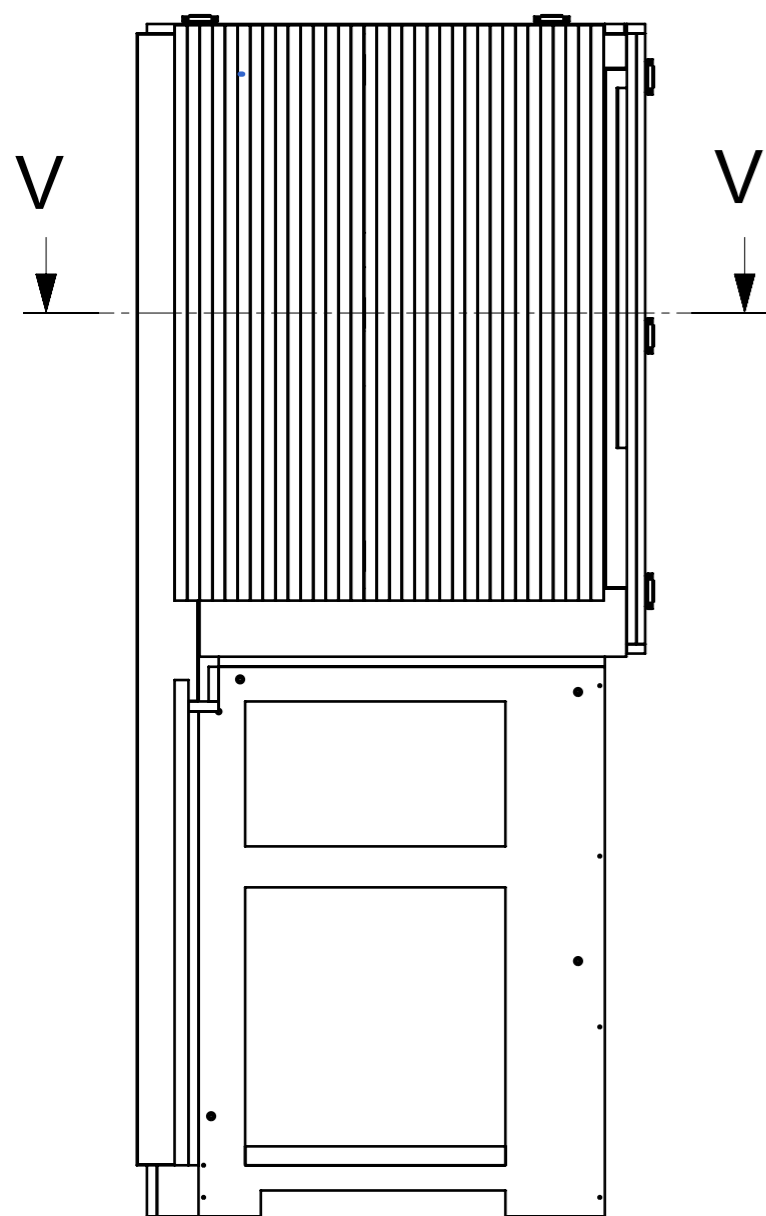
LAMINATO LG23 PORO ROVERE /
GREZZO

ELEMENTI DA MONTARE
in MF_KA01
e spedire con unico imballo

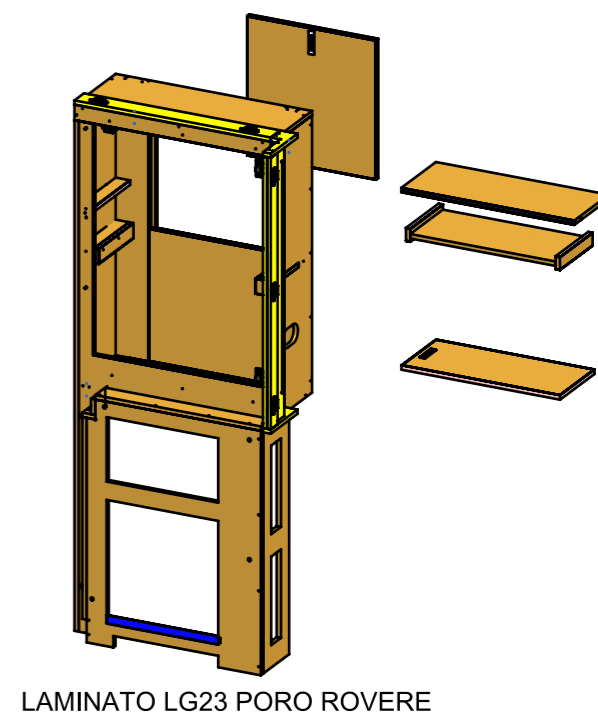
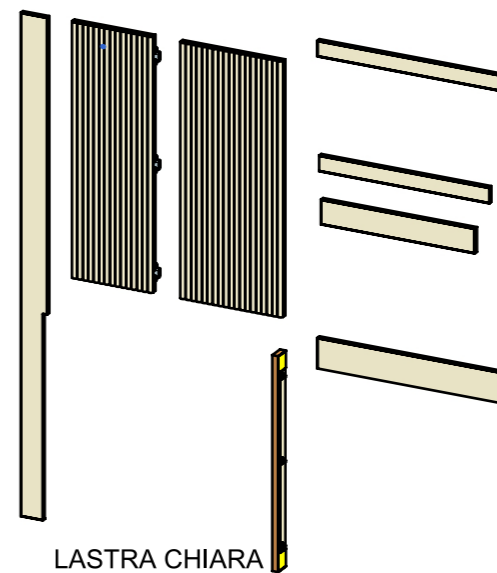


FERRAMENTA	QTY
CERNIERA 94° PIANA AMMORTIZZATA_HAFELE_329_49_310	4
GUIDE PER ANTE RIENTRANTI_HAFELE_408.07.501	1
BASE_0_HAFELE_329_84_020	4
VITE #MAX8 ANKOR BORGHI X CERNIERA PIANA	8
BUSSOLA 5MA ANKOR BORGHI X CERNIERA PIANA	8
VITE #MAX8 ANKOR BORGHI X BASE 0	8
BUSSOLA 5MA ANKOR BORGHI X BASE 0	8
ALZAPAGLIOLI_FORESTI_164.C	2
BASE_3-NERA_HAFELE_342.22.067-BLUM_175H3130.STP	4
BUSSOLA 5MA ANKOR BORGHI	16
BUSSOLA 5MA X 10 FORO DIAM.8	4
BUSSOLA 6MA X 10 FORO DIAM.8	15
CALAMITA SEALED MAGNETIC_TECNOPARTNER_MC-JM50-BL	4
CERNIERA 94°_PIANA-NERA_HAFELE_342.46.604-BLUM_71B9550.STP	4
CHIUSURA A SPINTA_TECNOPARTNER_SOU C3-203	11
COPERTURA BRACCIO CERNIERA NERO-HAFELE_342.94.602-BLUM_70.1503.STP	6
COPERTURA GABBIA CERNIERA NERO_HAFE_342.45.032-BLUM_70T3504.STP	6
CP GUIDA TANDEMPPLUS 550_HAFELE_423_54_755_ESSEPI_00175920	2
DADO CH.22 X FLUSH LOCK_RAZETO & CASARETO_800432	2
FITLOCK F_MASCHERPA_6020101102	4
FITLOCK M_MASCHERPA_3MM_6020202101	4
FLUSH LOCK CON SCONTRO_RAZETO & CASARETO_800402	2
FM INCASSO_ITALVIPLA_973_FMPC_F1A	11
GOMMINO PARACOLPO ANTA	6
KEKU ESTRAZIONE FRONTALE PARTE PANNELLO AS_HAFELE_262_50_359	1
KEKU ESTRAZIONE FRONTALE PARTE TELAIO AS_HAFELE_262_50_368	1
MS INCASSO_ITALVIPLA_972_FMPC_M1B	20
PLACCHETTA COUNTER STEEL_TECNOPARTNER_MC-JM49	4
REGGRIPIANO 1PERNO 1FORO_FBC_00257770	4
RISCONTRO X FLUSH LOCK INCLUSO NEL KIT_RAZETO & CASARETO	2
VITE 4MAX8 ANKOR BORGHI	16
VITE 5MA X 25 TESTA BOMBATA	4
VITE 6MA X 25 TESTA SVASATA	4
VITE 6MA X 25 TESTA BOMBATA	15

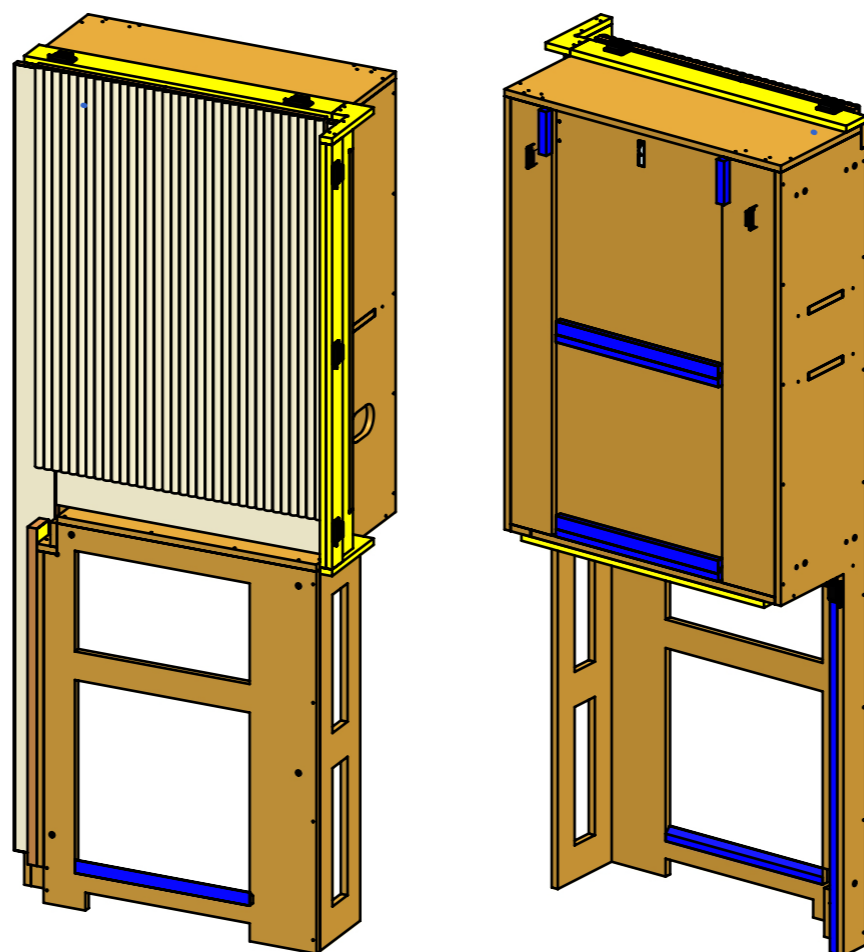
LOCALE	CODICE	DESCRIZIONE COMPONENTE	FINITURA	GR.
CUCINA	MD298_MF_KB01	MOBILE STORAGE AD ANGOLO		8



SECTION V-V

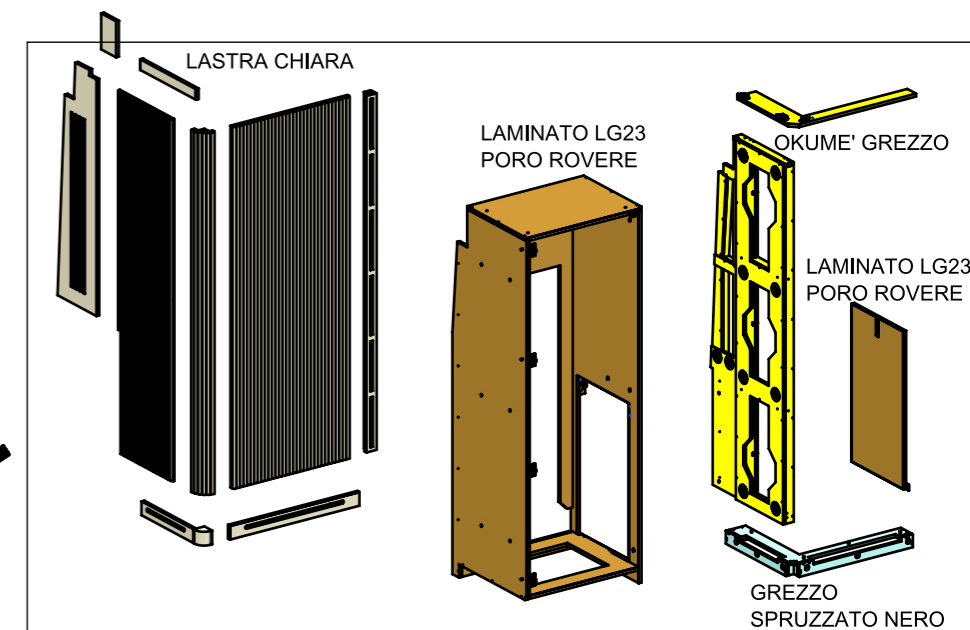
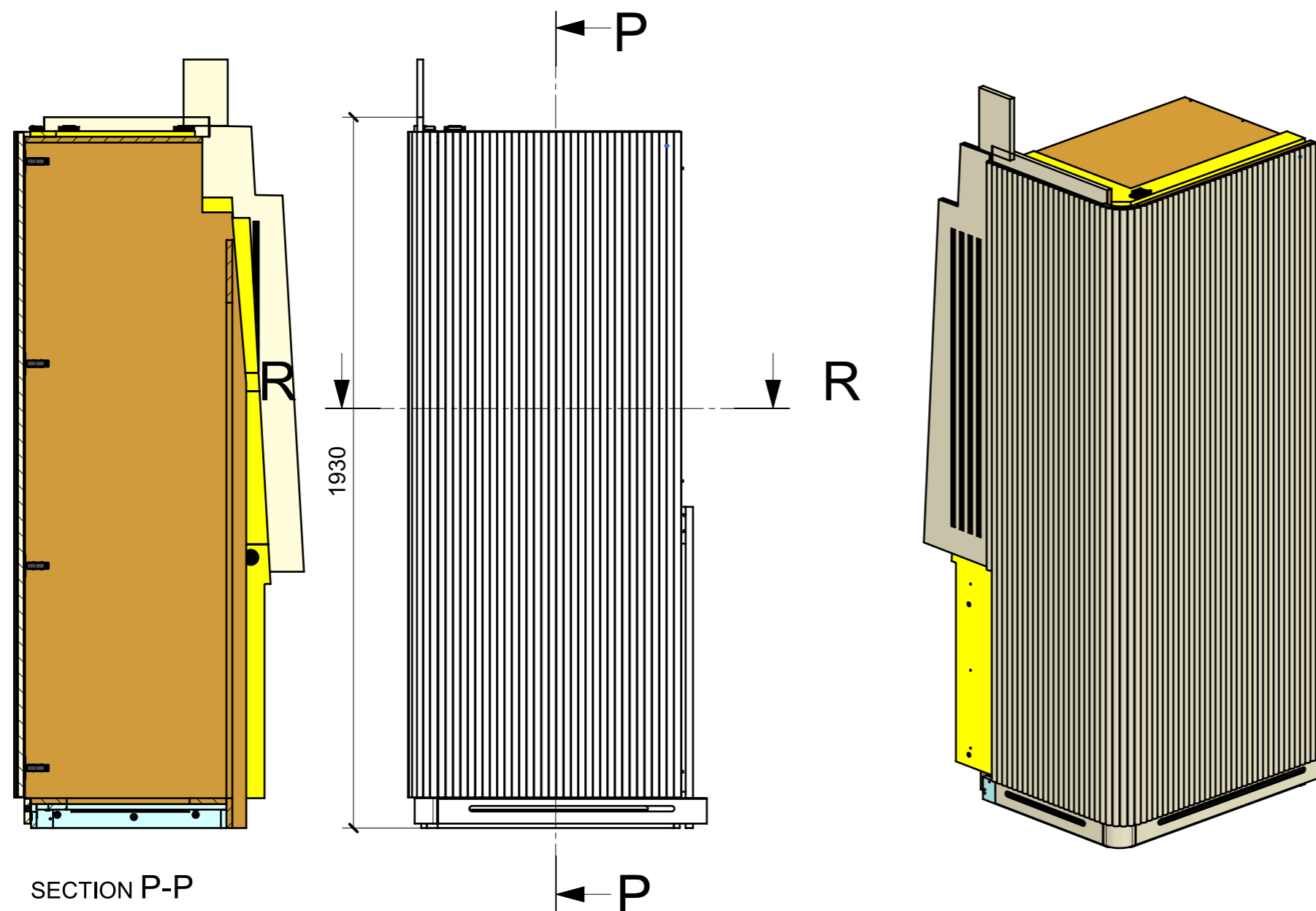


MONTATO FINITO

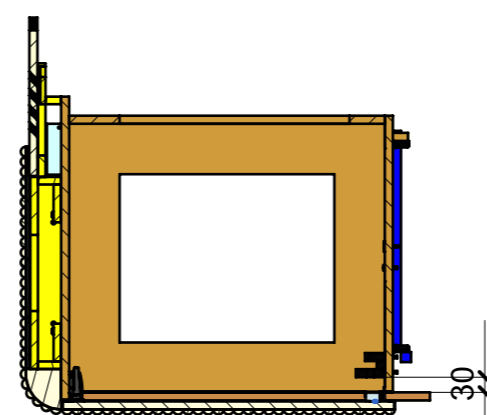
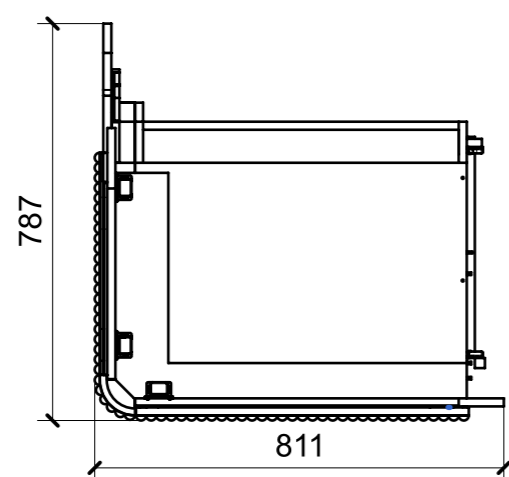


FERRAMENTA	QTY
MD298_GR8_KB01_06	1
ALZAPAGLIOLI_FORESTI_164.C	2
BASE_3-NERA_HAFELE_342.22.067-BLUM_175H3130.STP	2
BUSSOLA 5MA ANKOR BORGHI	8
BUSSOLA 5MA X 10 FORO DIAM.8	8
BUSSOLA 6MA X 10 FORO DIAM.8	6
CALAMITA SEALED MAGNETIC_TECNOPARTNER_MC-JM50-BL	1
CERNIERA 94°_PIANA-NERA_HAFELE_342.46.604-BLUM_71B9550.STP	2
CERNIERA INVISIBILE SOSS 204_FBC BORGHI_00373883	3
CHIUSURA A SPINTA_TECNOPARTNER_SOU C3-203	8
COPERTURA BRACCIO CERNIERA NERO-HAFELE_342.94.602-BLUM_70.1503.STP	2
COPERTURA GABBIA CERNIERA NERO_HAFE_342.45.032-BLUM_70T3504.STP	2
FM INCASSO_ITALVIPLA_973_FMPC_F1A	5
GOMMINO PARACOLPO ANTA	2
MS INCASSO_ITALVIPLA_972_FMPC_M1B	5
PLACCHETTA COUNTER STEEL_TECNOPARTNER_MC-JM49	1
VITE 4MAX8 ANKOR BORGHI	8
VITE 5MA X 25 TESTA BOMBATA	3
VITE 6MA X 25 TESTA SVASATA	2

LOCALE	CODICE	DESCRIZIONE COMPONENTE	FINITURA	GR
CUCINA	MD298_MF_KD01	STRUTTURA FRIGO		5



SECTION P-P



SECTION R-R

FERRAMENTA	QTY
PLACCHETTA COUNTER STEEL_TECHNOPARTNER_MC-JM49	1
CALAMITA SEALED MAGNETIC_TECNOPARTNER_MC-JM50-BL	1
ALZAPAGLIOLI_FORESTI_164.C	1
BASE_3-NERA_HAFELE_342.22.067-BLUM_175H3130.STP	4
BUSSOLA 5MA ANKOR BORGHI	16
BUSSOLA 6MA X 10 FORO DIAM.8	15
CERNIERA 94°_PIANA-NERA_HAFELE_342.46.604-BLUM_71B9550.STP	4
CHIUSURA A SPINTA_TECHNOPARTNER_SOU C3-203	5
COPERTURA BRACCIO CERNIERA NERO-HAFELE_342.94.602-BLUM_70.1503.STP	4
COPERTURA GABBIA CERNIERA NERO_HAFE_342.45.032-BLUM_70T3504.STP	4
FITLOCK F_MASCHERPA_6020101102	10
FITLOCK M_MASCHERPA_3MM_6020202101	10
FM INCASSO_ITALVIPLA_973_FMPC_F1A	6
GOMMINO PARACOLPO ANTA	2
MANIGLIA AD INCASSO_FORESTI_ART 238 C	1
MS INCASSO_ITALVIPLA_972_FMPC_M1B	6
VITE 4MAX8 ANKOR BORGHI	16
VITE 5MA X 25 TESTA BOMBATA	5
VITE 6MA X 25 TESTA SVASATA	3
VITE 6MA X 25 TESTA BOMBATA	10