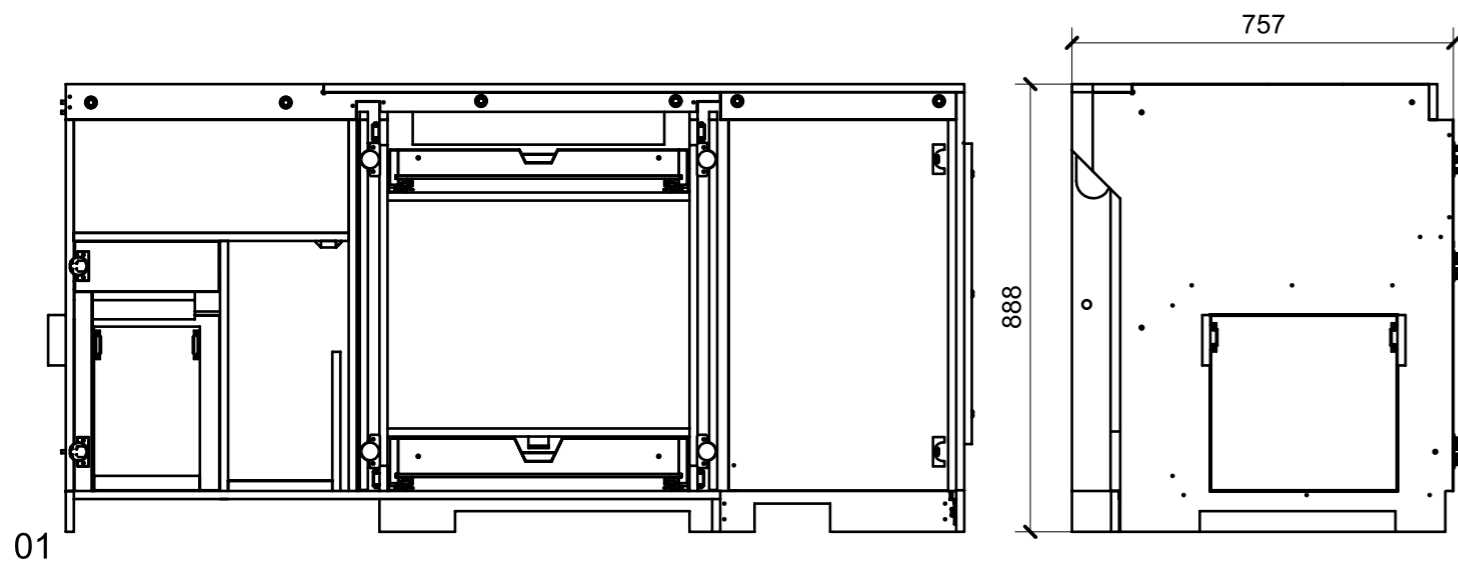
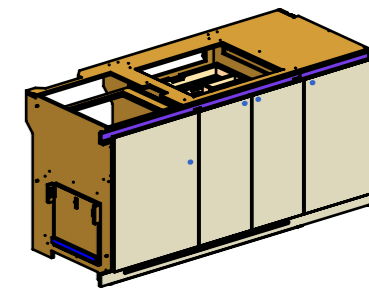


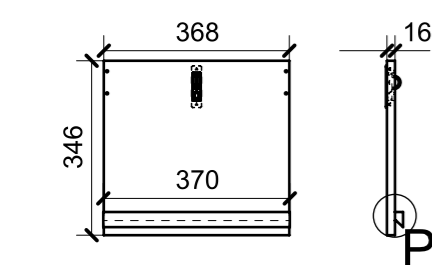
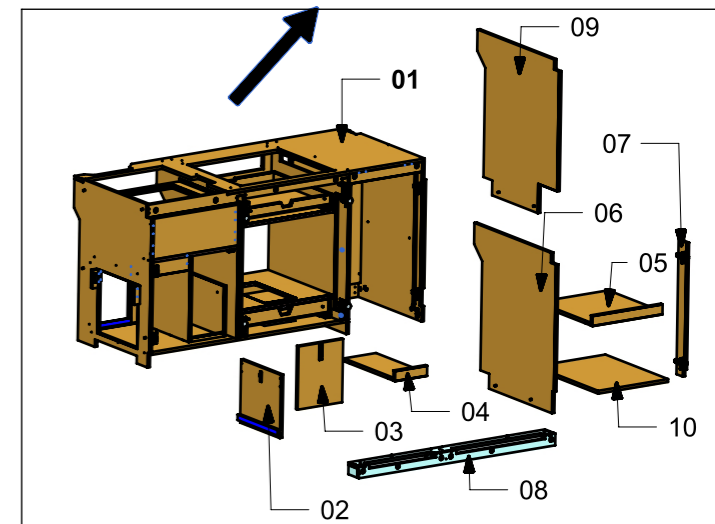
LOCALE	CODICE	DESCRIZIONE COMPONENTE	FINITURA	GR
CUCINA	MD298_KA01	BASE CUCINA	LAMINATO LG23 PORO ROVERE /GREZZO	8



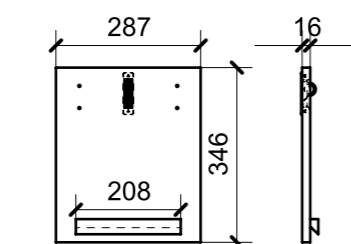
FERRAMENTA	QTY
CERNIERA 94° PIANA AMMORTIZZATA_HAFELE_329_49_310	4
COPERTURA GABBIA CERNIERA NERO_HAFE_342.45.032-BLUM_70T3504.STP	4
GUIDE PER ANTE RIENTRANTI_HAFELE_408.07.501	1
BASE_0_HAFELE_329_84_020	4
VITE 4MAX8 ANKOR BORGHI X CERNIERA PIANA	8
BUSSOLA 5MA ANKOR BORGHI X CERNIERA PIANA	8
VITE 4MAX8 ANKOR BORGHI X BASE 0	8
BUSSOLA 5MA ANKOR BORGHI X BASE 0	8
BASE_3-NERA_HAFELE_342.22.067-BLUM_175H3130.STP	2
BUSSOLA 5MA ANKOR BORGHI	8
BUSSOLA 6MA X 10 FORO DIAM.8	15
CALAMITA SEALED MAGNETIC_TECNOPARTNER_MC-JM50-BL	1
CERNIERA 94° PIANA-NERA_HAFELE_342.46.604-BLUM_71B9550.STP	2
CHIUSURA A SPINTA_TECNOPARTNER_SOU_C3-203	11
COPERTURA BRACCIO CERNIERA NERO-HAFELE_342.94.602-BLUM_70.1503.STP	4
CP GUIDA TANDEPLUS 550_HAFELE_423_54_755_ESSEPI_00175920	2
FITLOCK F_MASCHERPA_6020101102	4
FM INCASSO_ITALVIPLA_973_FMPC_F1A	11
KEKU ESTRAZIONE FRONTALE PARTE TELAIO AS_HAFELE_262_50_368	1
REGGRIPIANO 1PERNO 1FORO_FBC_00257770	2
RISCONTRO X FLUSH LOCK INCLUSO NEL KIT_RAZETO & CASARETO	1
VITE 4MAX8 ANKOR BORGHI	8
VITE 5MA X 25 TESTA BOMBATA	4
VITE 6MA X 25 TESTA SVASATA	1
VITE 6MA X 25 TESTA BOMBATA	7



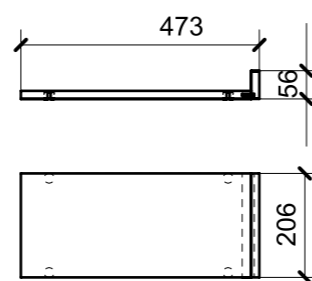
ELEMENTI DA MONTARE
in MF_KA01
e spedire con unico imballo



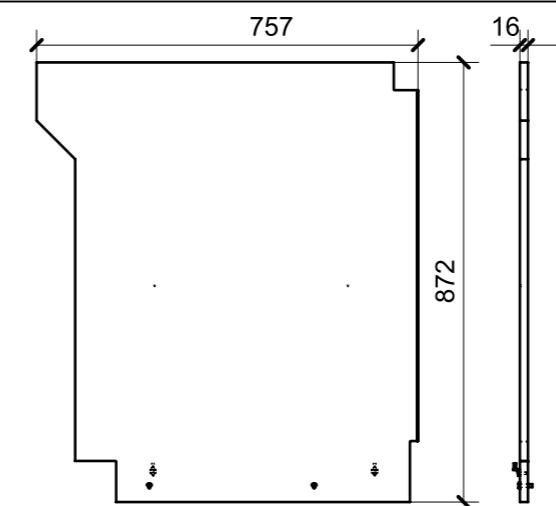
FERRAMENTA	QTY
ALZAPAGLIOLI_FORESTI_164.C	1



FERRAMENTA	QTY
ALZAPAGLIOLI_FORESTI_164.C	1

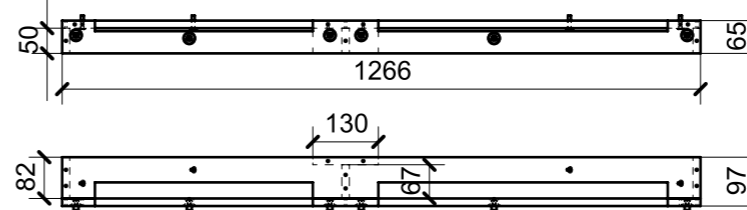


04



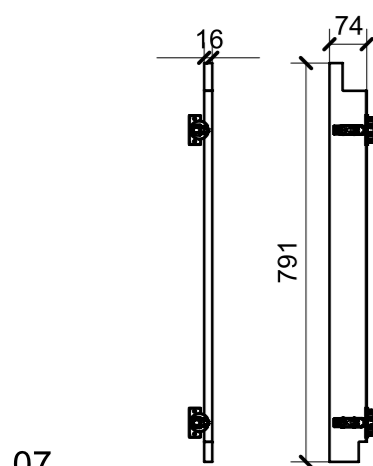
FERRAMENTA	QTY
REGGRIPIANO 1PERNO 1FORO_FBC_00257770	2
VITE 6MA X 25 TESTA BOMBATA	2

GREZZO SPRUZZATO NERO



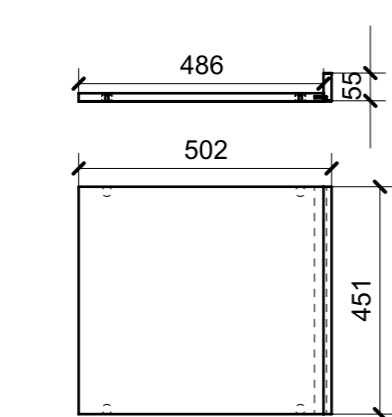
08

FERRAMENTA	QTY
BUSSOLA 5MA X 10 FORO DIAM.8	2
DADO CH.22 X FLUSH LOCK _RAZETO & CASARETO_800432	1
FLUSH LOCK CON SCONTRO _RAZETO & CASARETO_800402	1

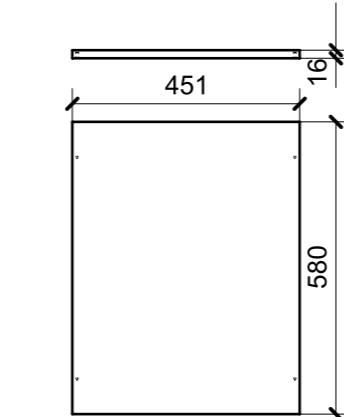


07

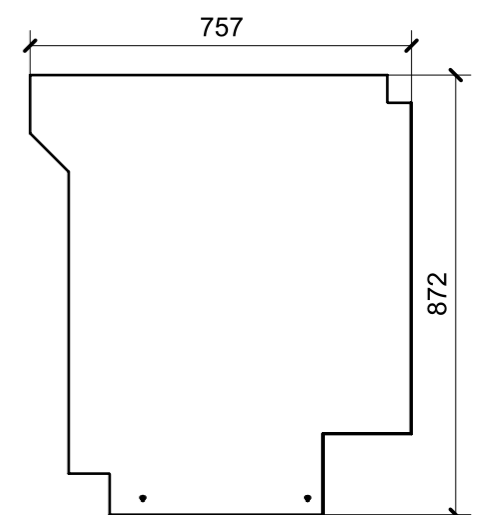
FERRAMENTA	QTY
BASE_3-NERA_HAFELE_342.22.067-BLUM_175H3130.STP	2
BUSSOLA 5MA ANKOR BORGHI	8
CERNIERA 94° PIANA-NERA_HAFELE_342.46.604-BLUM_71B9550.STP	2
COPERTURA BRACCIO CERNIERA NERO-HAFELE_342.94.602-BLUM_70.1503.STP	2
COPERTURA GABBIA CERNIERA NERO_HAFE_342.45.032-BLUM_70T3504.STP	2
VITE 4MAX8 ANKOR BORGHI	8



05



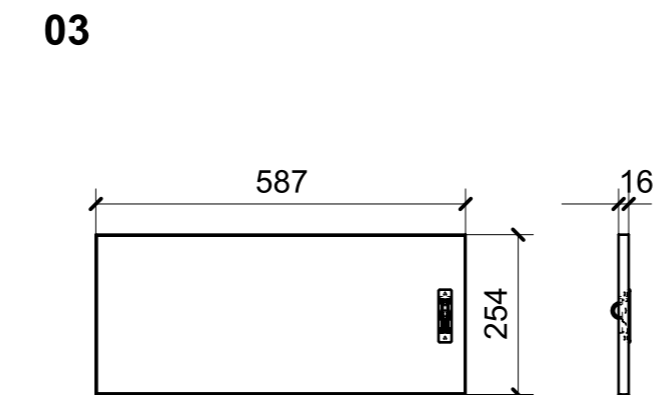
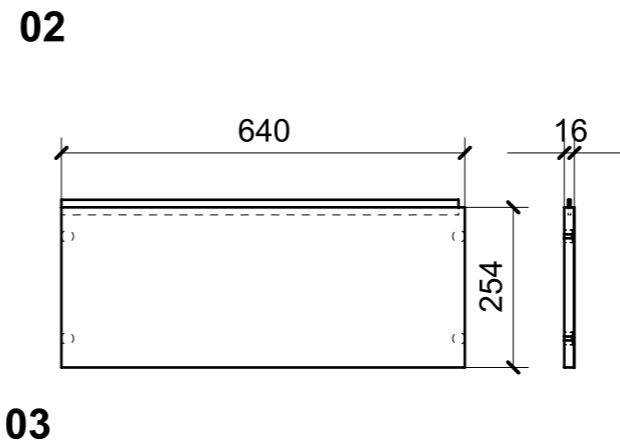
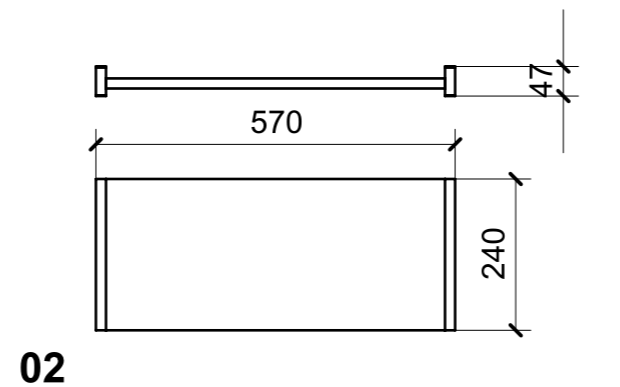
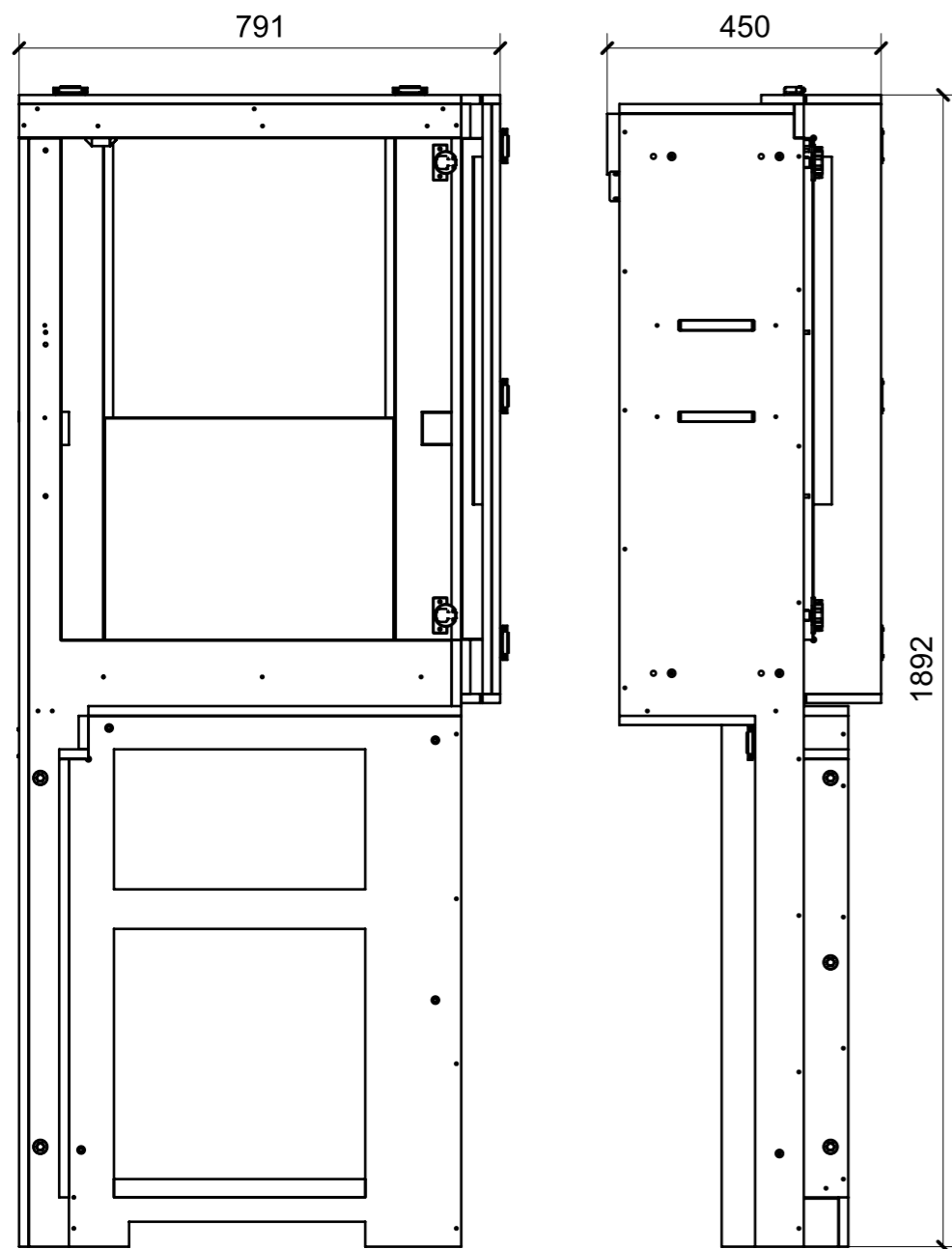
10



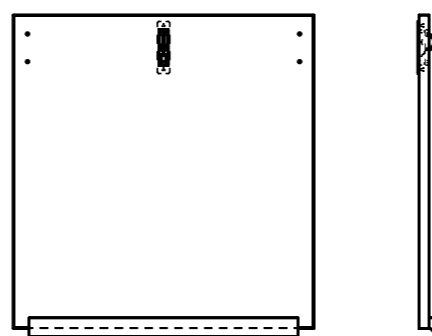
09

FERRAMENTA	QTY
VITE 6MA X 25 TESTA BOMBATA	2

LOCALE	CODICE	DESCRIZIONE COMPONENTE	FINITURA	GR.
CUCINA	MD298_KB01	MOBILE STORAGE AD ANGOLO	LAMINATO LG23 PORO ROVERE/GREZZO	8

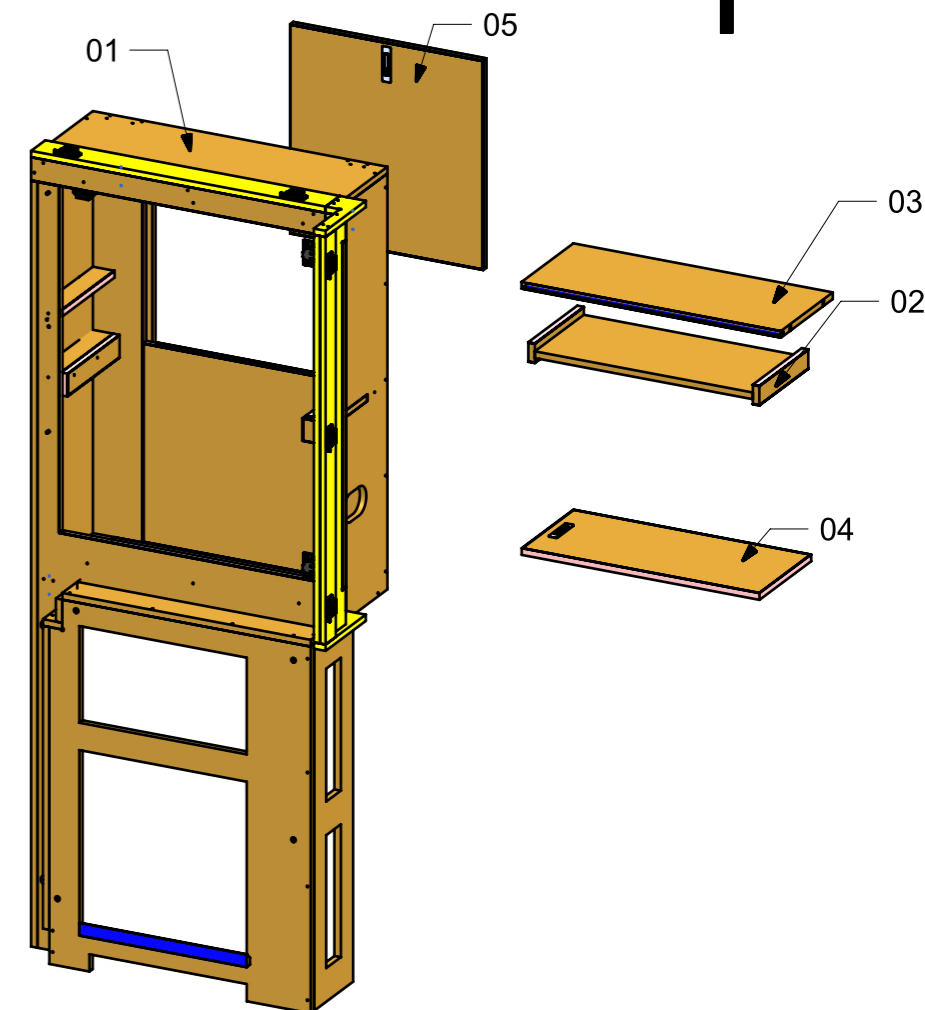
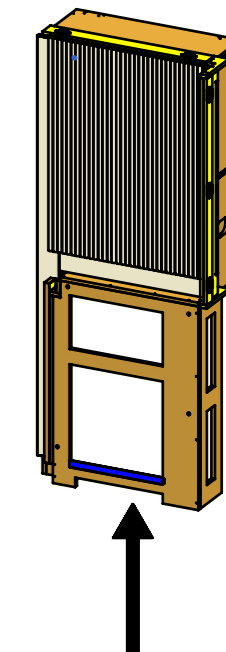


FERRAMENTA	QTY
ALZAPAGLIOLI_FORESTI_164.C	1



FERRAMENTA	QTY
ALZAPAGLIOLI_FORESTI_164.C	1

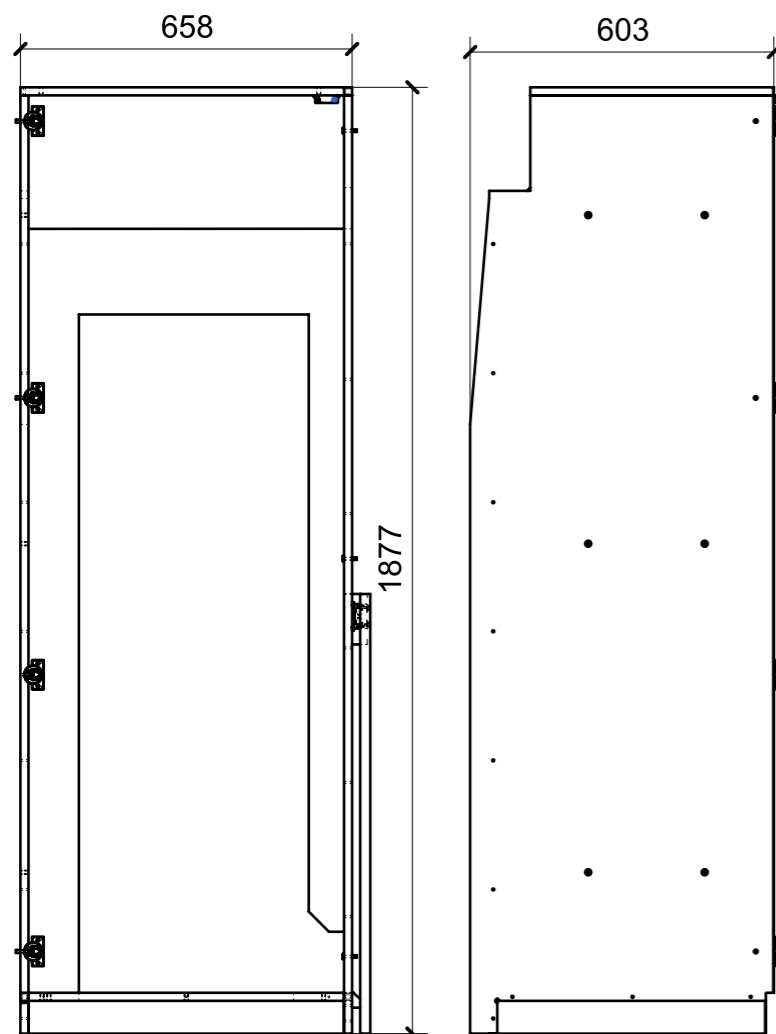
ELEMENTI DA MONTARE
con R01_KB01_01-->08 in MF_KB01
e spedire con unico imballo



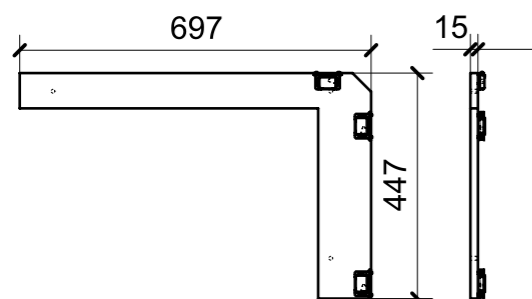
01

FERRAMENTA	QTY
BASE_3-NERA_HAFELE_342.22.067-BLUM_175H3130.STP	2
BUSSOLA 5MA ANKOR BORGHI	8
BUSSOLA 5MA X 10 FORO DIAM.8	5
BUSSOLA 6MA X 10 FORO DIAM.8	6
CALAMITA SEALED MAGNETIC_TECNOPARTNER_MC-JM50-BL	1
CERNIERA 94° PIANA-NERA_HAFELE_342.46.604-BLUM_71B9550.STP	2
CHIUSURA A SPINTA_TECNOPARTNER_SOU C3-203	8
COPERTURA BRACCIO CERNIERA NERO-HAFELE_342.94.602-BLUM_70.1503.STP	2
COPERTURA GABBIA CERNIERA NERO_HAFE_342.45.032-BLUM_70T3504.STP	2
FM INCASSO_ITALVIPLA_973_FMPC_F1A	5
VITE 4MAX8 ANKOR BORGHI	8
VITE 5MA X 25 TESTA BOMBATA	3
VITE 6MA X 25 TESTA SVASATA	2

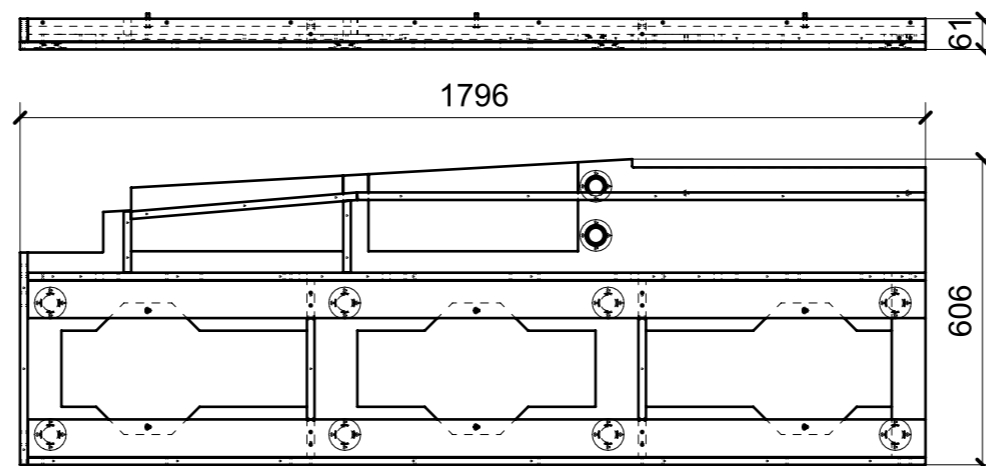
LOCALE	CODICE	DESCRIZIONE COMPONENTE	FINITURA	GR
CUCINA	MD298_KD01	STRUTTURA FRIGO	LAMINATO LG23 PORO ROVERE/GREZZO-SPRUZZATO NERO	5



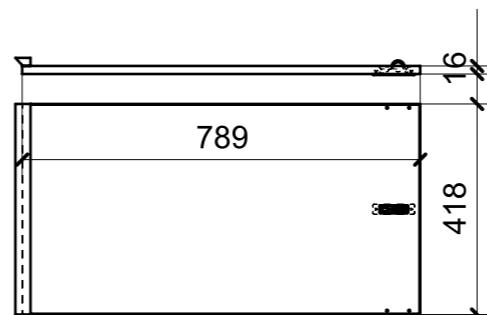
FERRAMENTA	QTY
PLACCHETTA COUNTER STEEL_TECHNOPARTNER_MC-JM49	1
CALAMITA SEALED MAGNETIC_TECNOPARTNER_MC-JM50-BL	1
COPERTURA BRACCIO CERNIERA NERO-HAFELE_342.94.602-BLUM_70.1503.STP	4
BUSSOLA 5MA ANKOR BORGHI	16
COPERTURA GABBIA CERNIERA NERO_HAFE_342.45.032-BLUM_70T3504.STP	4
CERNIERA 94°_PIANA-NERA_HAFELE_342.46.604-BLUM_71B9550.STP	4
BASE_3-NERA_HAFELE_342.22.067-BLUM_175H3130.STP	4
VITE 6MA X 25 TESTA SVASATA	3
VITE 5MA X 25 TESTA BOMBATA	5
VITE 4MAX8 ANKOR BORGHI	16
CHIUSURA A SPINTA_TECHNOPARTNER_SOU C3-203	2
BUSSOLA 6MA X 10 FORO DIAM.8	10



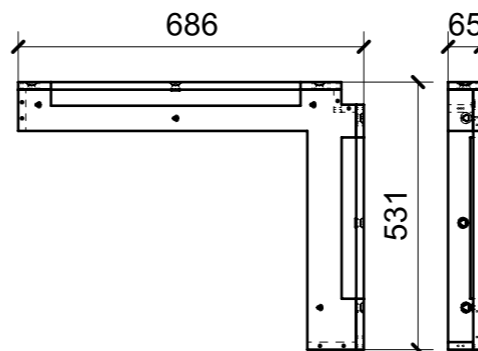
FERRAMENTA	QTY
CHIUSURA A SPINTA_TECHNOPARTNER_SOU C3-203	3



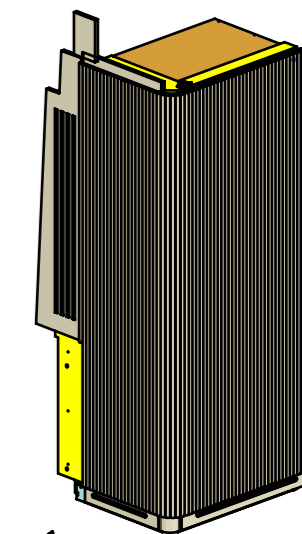
FERRAMENTA	QTY
BUSSOLA 6MA X 10 FORO DIAM.8	2
FITLOCK F_MASCHERPA_6020101102	10
VITE 6MA X 25 TESTA BOMBATA	6



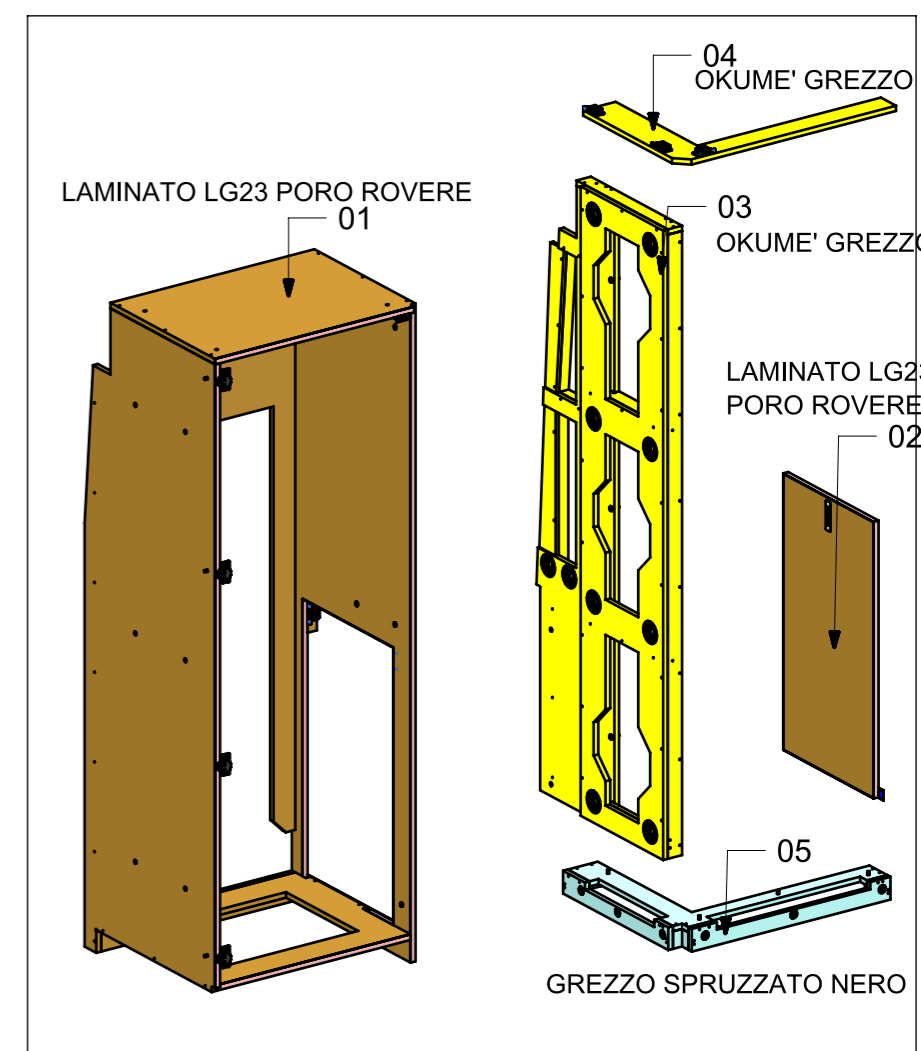
FERRAMENTA	QTY
ALZAPAGLIOLI_FORESTI_164.C	1



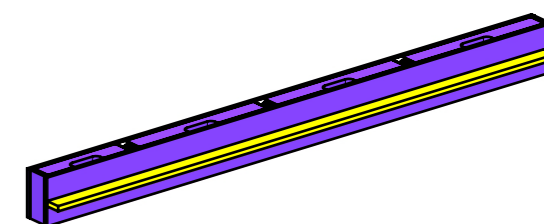
FERRAMENTA	QTY
FM INCASSO_ITALVIPLA_973_FMPC_F1A	6
VITE 6MA X 25 TESTA BOMBATA	4



ELEMENTI DA MONTARE
con R01_KD01_01-->09 in MF_KD01
e spedire con unico imballo



LOCALE	CODICE	DESCRIZIONE COMPONENTE	FINITURA	GR
CUCINA	MD298_KF01	PORTA OGGETTI CUCINA	OKUME' GREZZO	8



ELEMENTO DA MONTARE
con L01_KF01_01-->13 in MG_KF01
e spedire con unico imballo

