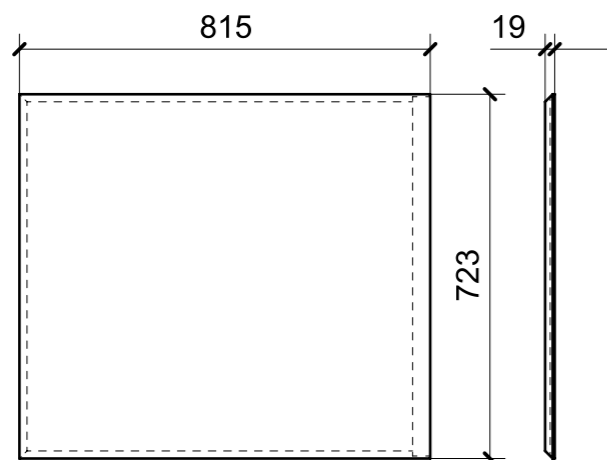
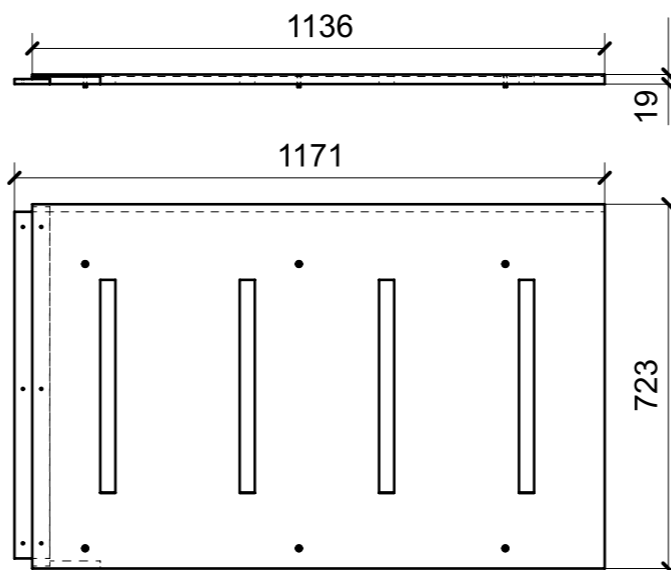


LOCALE	CODICE	DESCRIZIONE COMPONENTE	FINITURA	Q.TA
CABINA MARINAIO	MD298_MA01	STRUTTURA LETTO	LAMINATO LG23 PORO ROVERE/GOFFRATONE	1

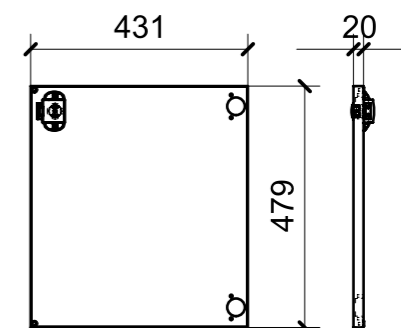


01



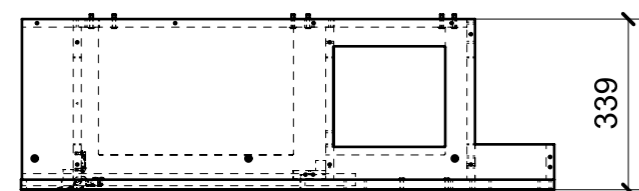
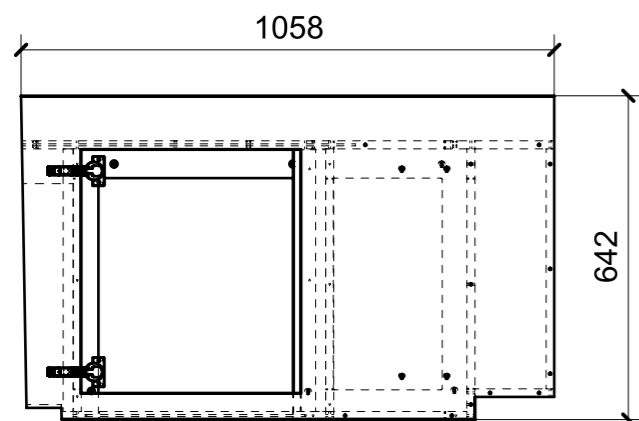
02

FERRAMENTA	QTY
VITE 6MA X 25 TESTA SVASATA	6



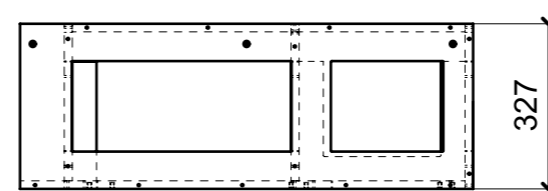
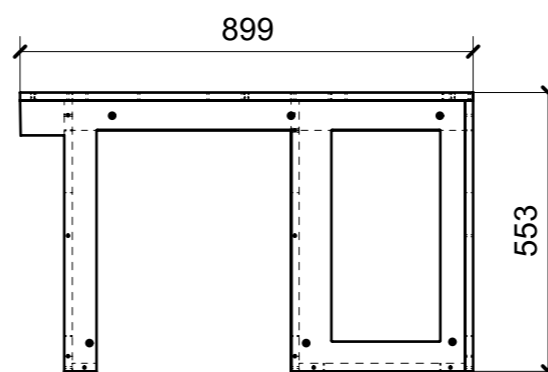
03

FERRAMENTA	QTY
GOMMINO PARACOLPO ANTA	2
POMOLO PER PUSH-LOCK GRANDE_HAFELE_229_01_220	1
RISCONTRO 10X10 ANGOLARE PER PUSH LOCK_FBC BORGHI	1
ROSETTA PER SP 19 MM PER PUSH-LOCK_HAFELE_229_03_626	1
SERRATURA A CATENACCIO DA AVVITARE_HAFELE_211_63_622	1



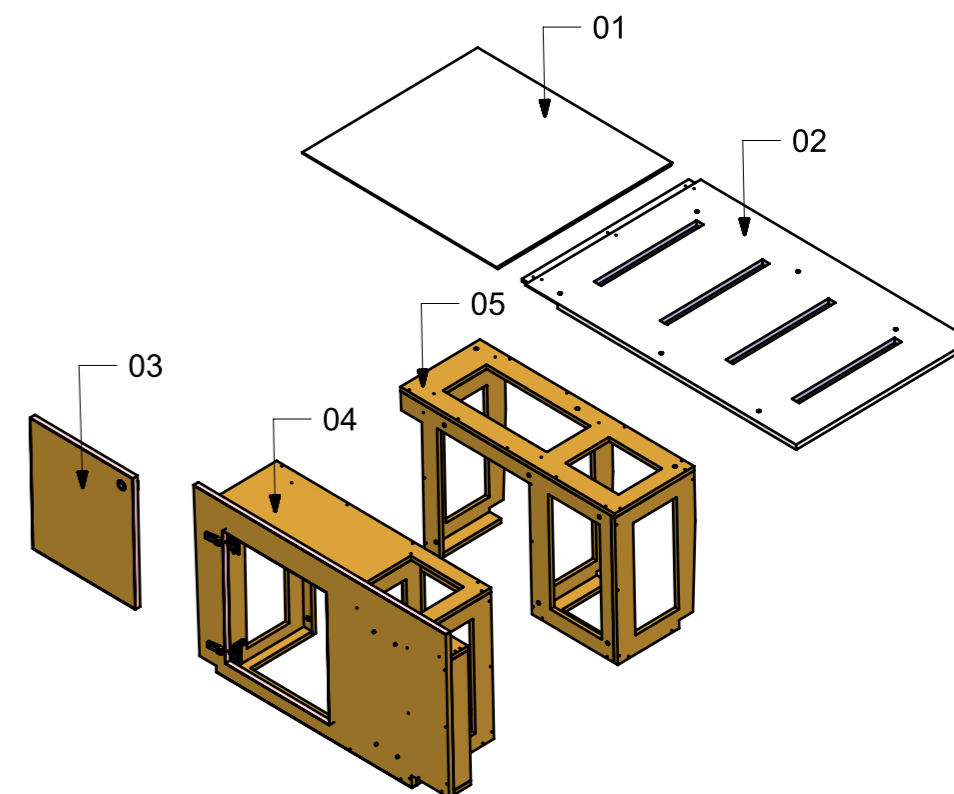
04

FERRAMENTA	QTY
BASE_0-NERA_HAFELE_342.22.065-BLUM_175H3100	2
BUSSOLA 5MA ANKOR BORGHI	8
BUSSOLA 6MA X 10 FORO DIAM.8	3
CERNIERA BLUM 94° COLLO PIENO NERA_HAFELE_342_46_606	2
COPERTURA BRACCIO CERNIERA NERO-HAFELE_342.94.602-BLUM_70.1503.STP	2
COPERTURA GABBIA CERNIERA NERO_HAFE_342.45.032-BLUM_70T3504.STP	2
VITE 4MAX8 ANKOR BORGHI	8
VITE 6MA X 25 TESTA BOMBATA	10

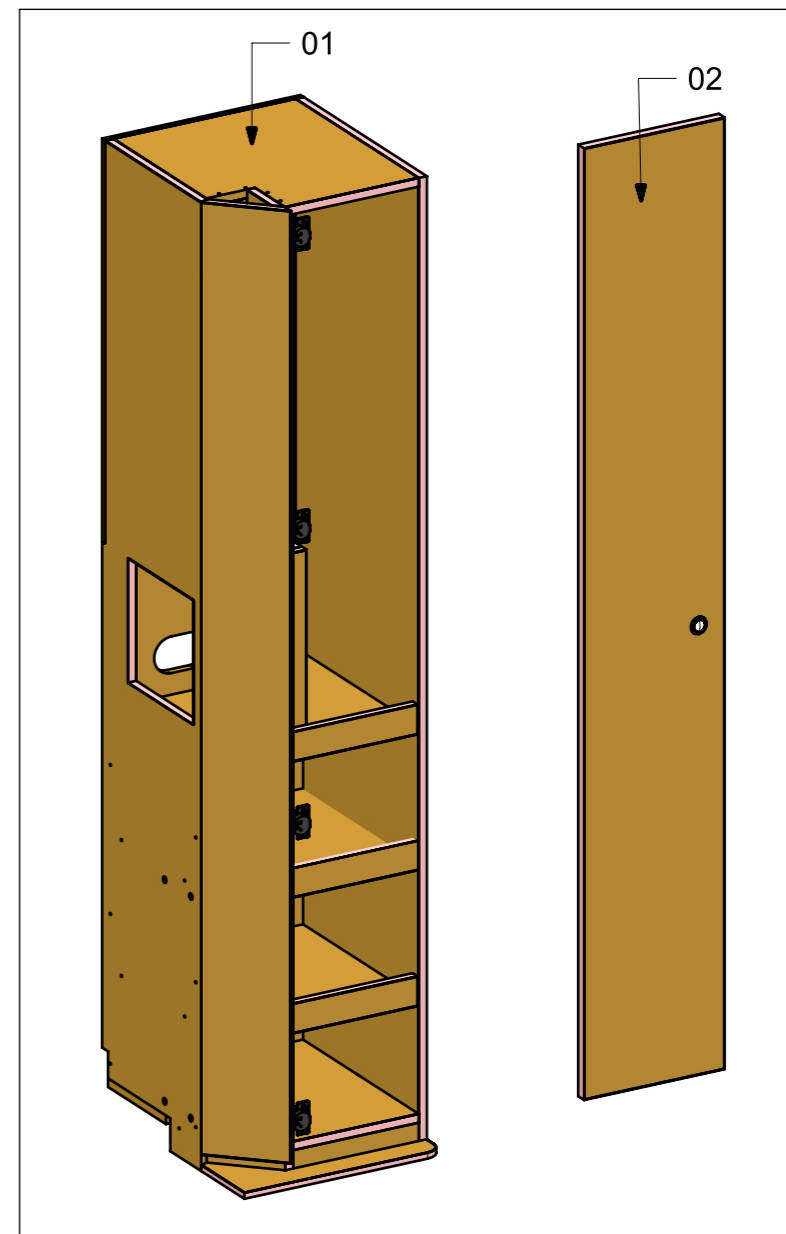
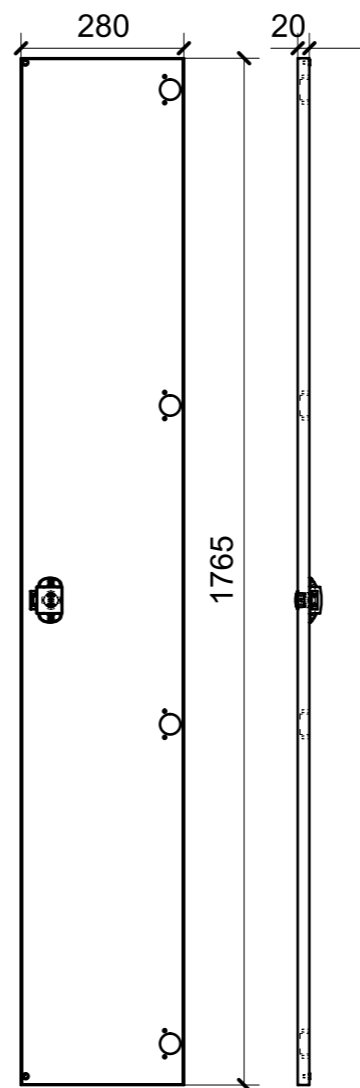
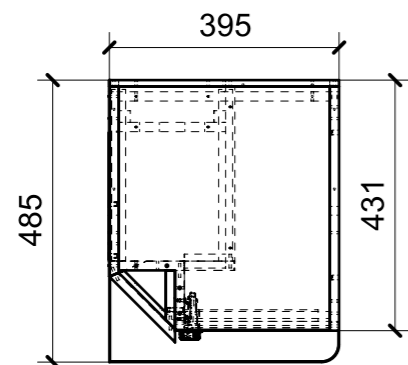
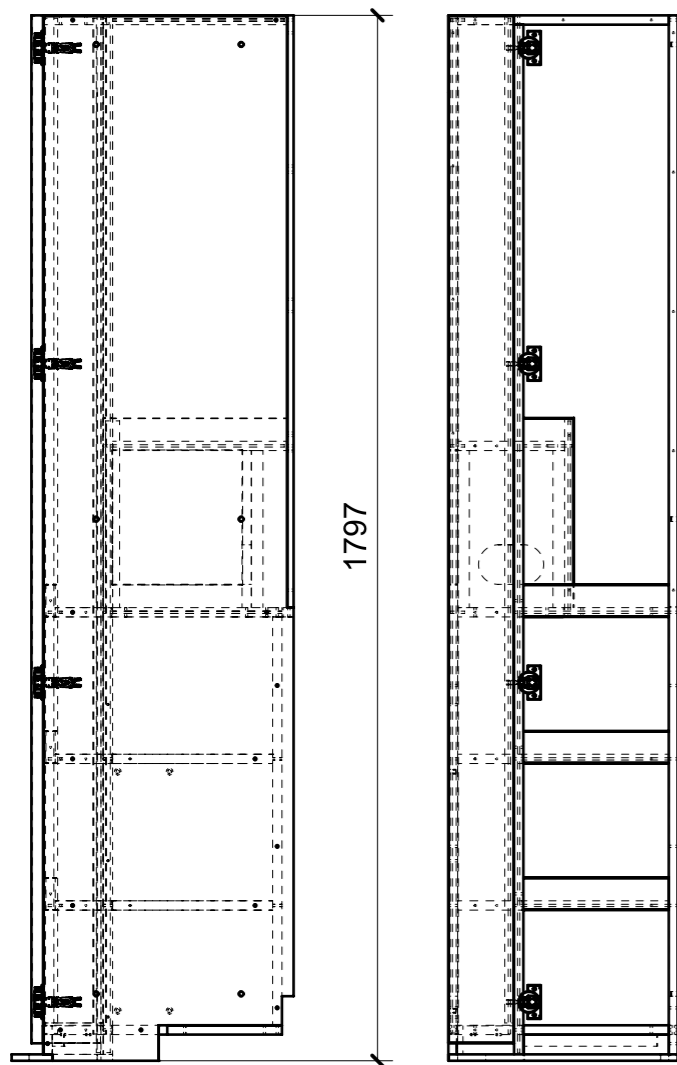


05

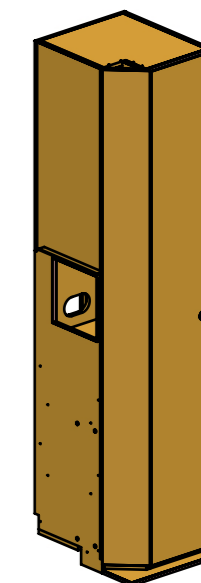
FERRAMENTA	QTY
BUSSOLA 6MA X 10 FORO DIAM.8	9



LOCALE	CODICE	DESCRIZIONE COMPONENTE	FINITURA	Q.TA
CABINA MARINAIO	MD298_MB01	ARMADIO	LAMINATO LG23 PORO ROVERE	1



ELEMENTI DA MONTARE
in MG_MB01
e spedire con unico imballo



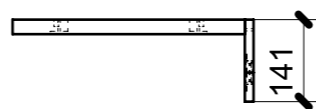
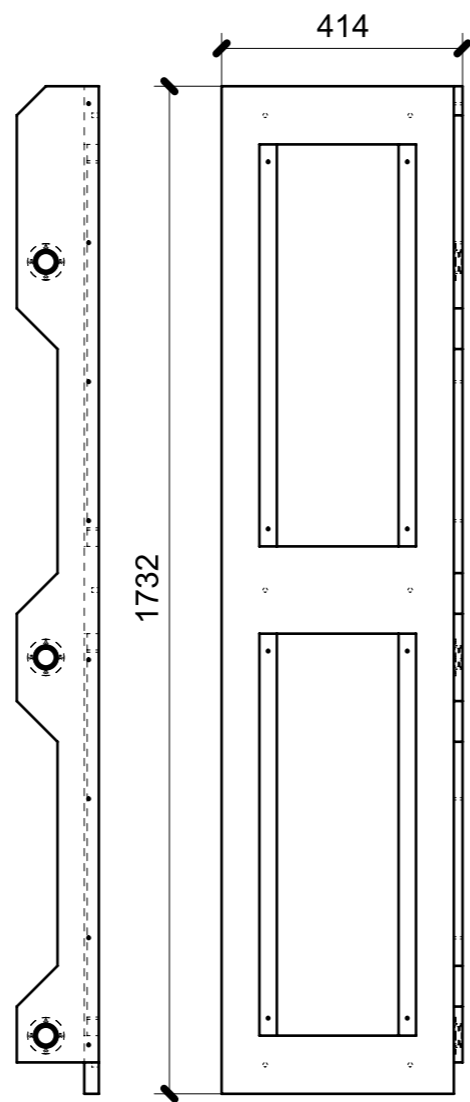
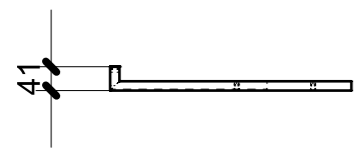
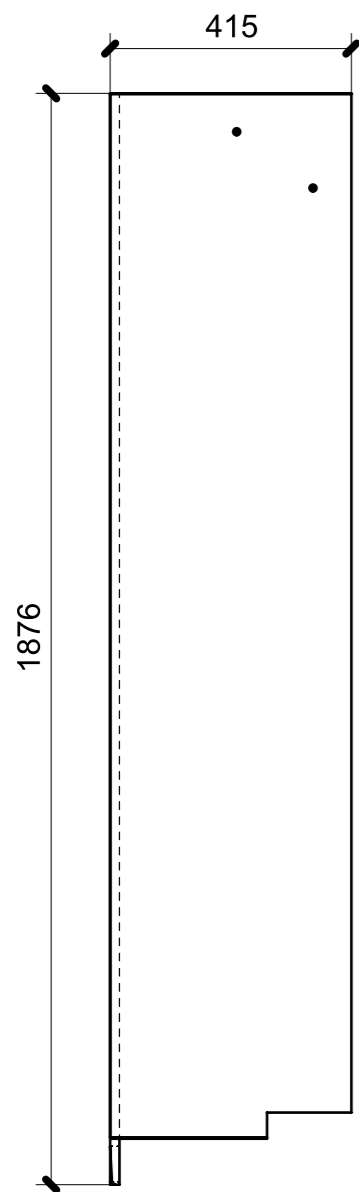
02

FERRAMENTA	QTY
GOMMINO PARACOLPO ANTA	2
POMOLO PER PUSH-LOCK GRANDE_HAFELE_229_01_220	1
RISCONTRO 10X10 ANGOLARE PER PUSH LOCK_FBC BORGHI	1
ROSETTA PER SP 19 MM PER PUSH-LOCK_HAFELE_229_03_626	1
SERRATURA A CATENACCIO DA AVVITARE_HAFELE_211_63_622	1

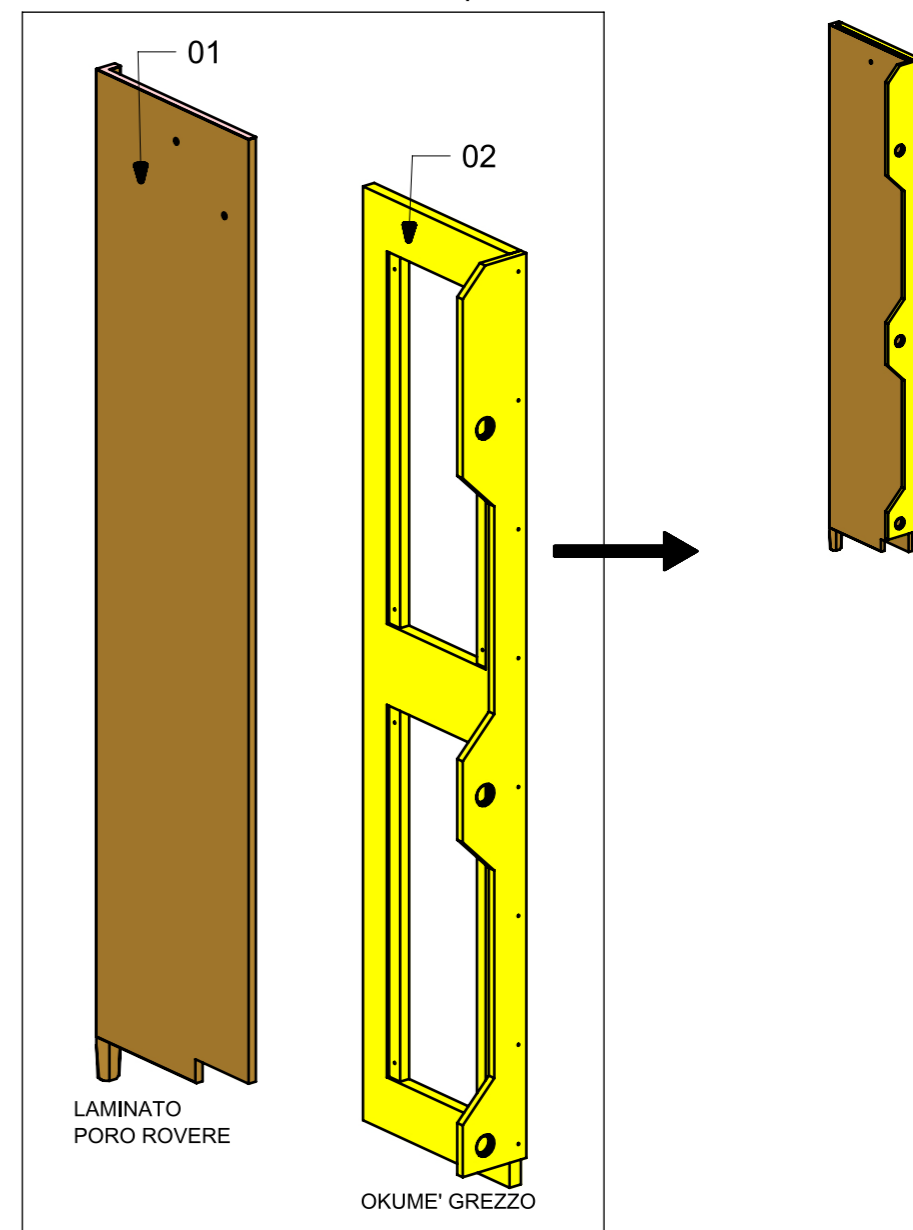
01

FERRAMENTA	QTY
BASE_3-NERA_HAFELE_342.22.067-BLUM_175H3130.STP	4
BUSSOLA 5MA ANKOR BORGHI	16
BUSSOLA 6MA X 10 FORO DIAM.8	8
CERNIERA 94° PIANA-NERA_HAFELE_342.46.604-BLUM_71B9550.STP	4
COPERTURA BRACCIO CERNIERA NERO-HAFELE_342.94.602-BLUM_70.1503.STP	4
COPERTURA GABBIA CERNIERA NERO_HAFE_342.45.032-BLUM_70T3504.STP	4
VITE 4MAX8 ANKOR BORGHI	16
VITE 6MA X 25 TESTA SVASATA	4

LOCALE	CODICE	DESCRIZIONE COMPONENTE	FINITURA	Q.TA
CABINA MARINAIO	MD298_MC01	RIV. SX WC	LAMINATO LG23 PORO ROVERE/GREZZO	1



ELEMENTI DA MONTARE
in MG_MC01
e spedire con unico imballo



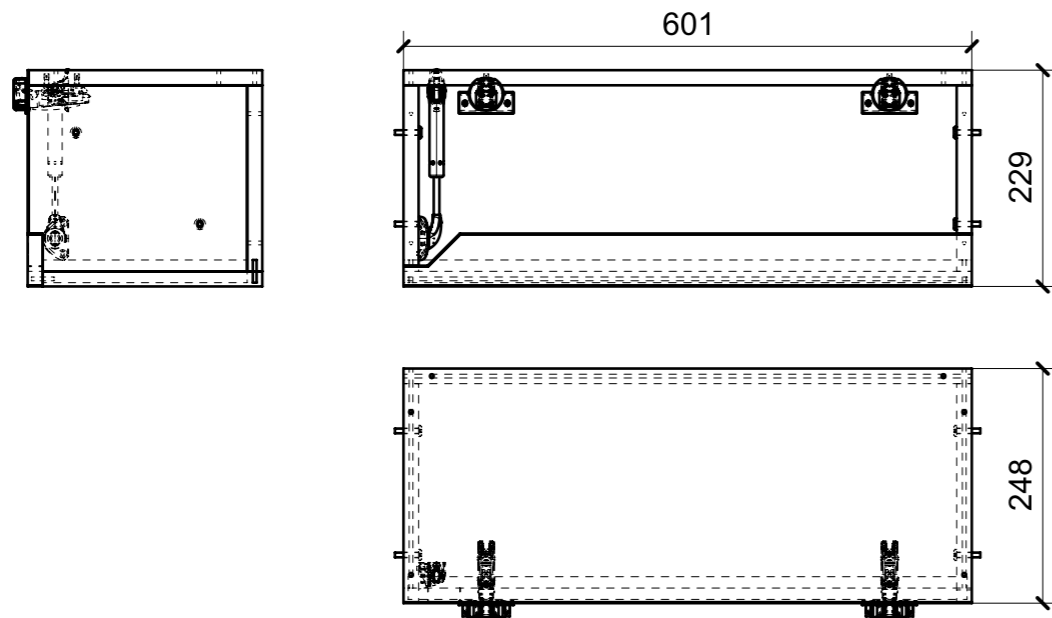
01

FERRAMENTA	QTY
BUSSOLA 5MA X 10 FORO DIAM.8	2

02

FERRAMENTA	QTY
FITLOCK F_MASCHERPA_6020101102	3

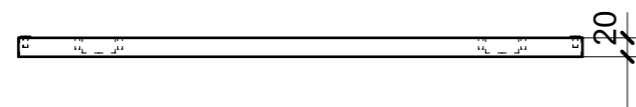
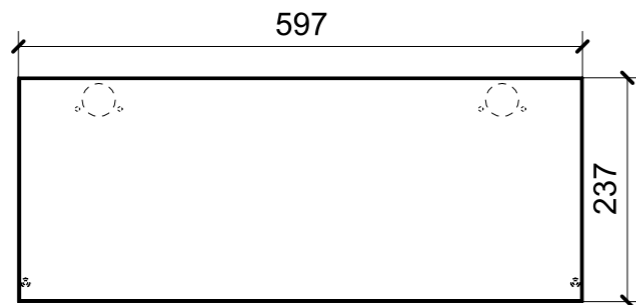
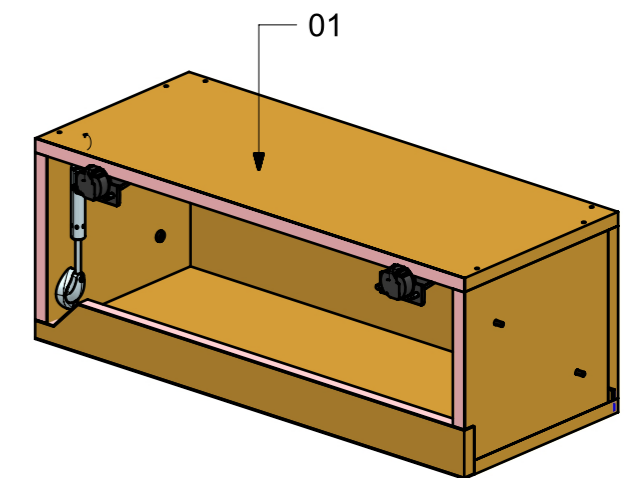
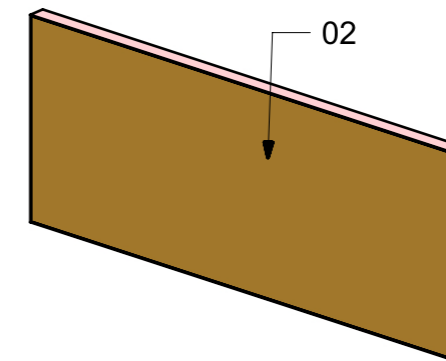
LOCALE	CODICE	DESCRIZIONE COMPONENTE	FINITURA	Q.TA
CABINA MARINAIO	MD298_MD01	PENSILE SOPRA WC	LAMINATO LG23 PORO ROVERE	1



01

FERRAMENTA	QTY
ASTA DI SOSTEGNO COMPACT CON FRIZIONE MM164 45N LIVENZA_ESSEPI_00178914	1
BASE_3-NERA_HAFELE_342.22.067-BLUM_175H3130.STP	2
BUSSOLA 5MA ANKOR BORGHI	8
CERNIERA 94°_PIANA-NERA_HAFELE_342.46.604-BLUM_71B9550.STP	2
COPERTURA BRACCIO CERNIERA NERO-HAFELE_342.94.602-BLUM_70.1503.STP	2
COPERTURA GABBIA CERNIERA NERO_HAFE_342.45.032-BLUM_70T3504.STP	2
SUPPORTO ASTA COMPACT X ANTA_ESSEPI_00133432 X BRACCETTO DA 164	1
SUPPORTO ASTA COMPACT X FIANCO_ESSEPI_00133449 X BRACCETTO DA 164	1
VITE 4MAX8 ANKOR BORGHI	8
VITE 5MA X 25 TESTA BOMBATA	4

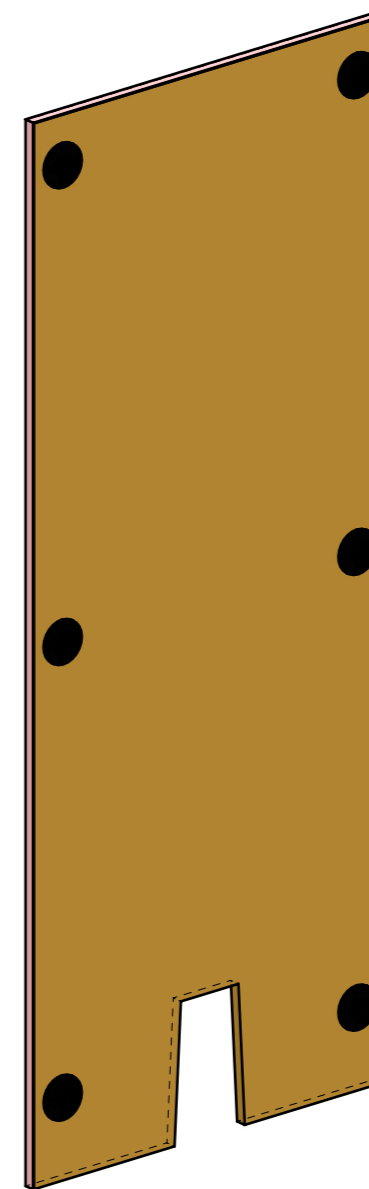
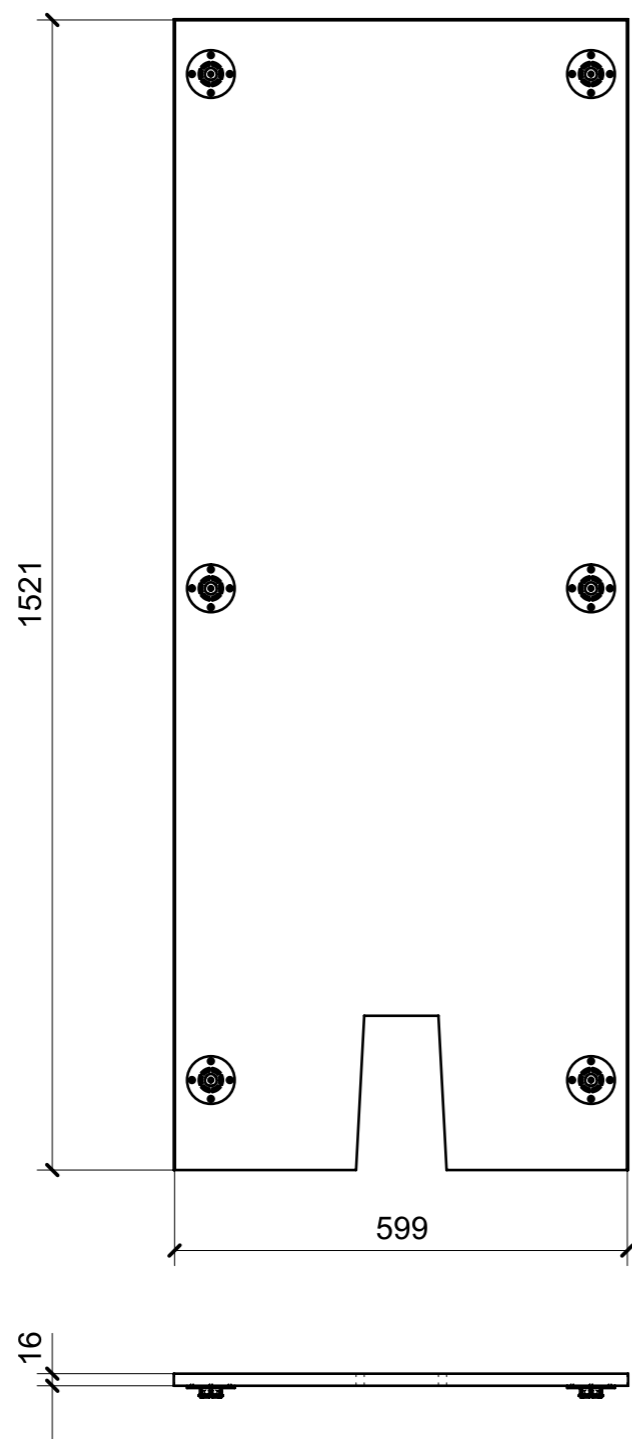
ELEMENTI DA MONTARE
in MG_MD01
e spedire con unico imballo



02

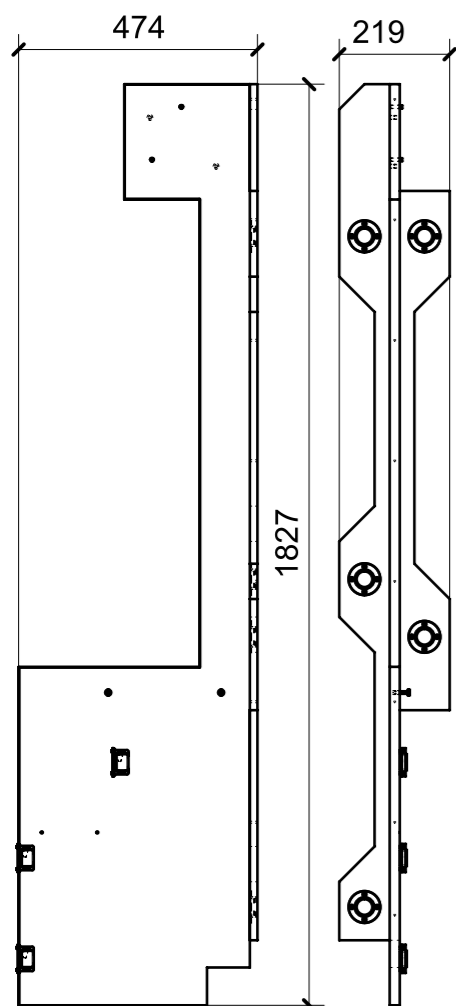
FERRAMENTA	QTY
GOMMINO PARACOLPO ANTA	2

LOCALE	CODICE	DESCRIZIONE COMPONENTE	FINITURA	Q.TA
CABINA MARINAIO	MD298_ME01	PANNELLO RETRO WC	LAMINATO LG23 PORO ROVERE	1



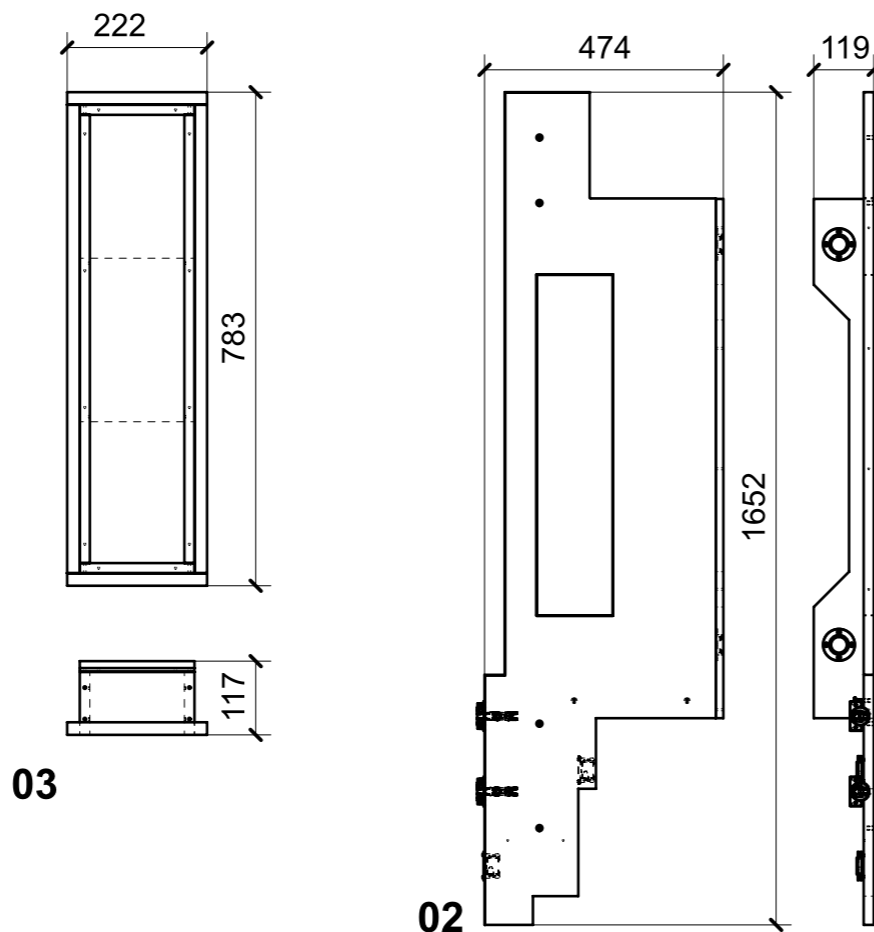
FERRAMENTA	QTY
FITLOCK M_MASCHERPA_3MM_6020202101	6

LOCALE	CODICE	DESCRIZIONE COMPONENTE	FINITURA	Q.TA
CABINA MARINAIO	MD298_MF01	STRUTTURA LAVABO	LAMINATO LG23 PORO ROVERE	1



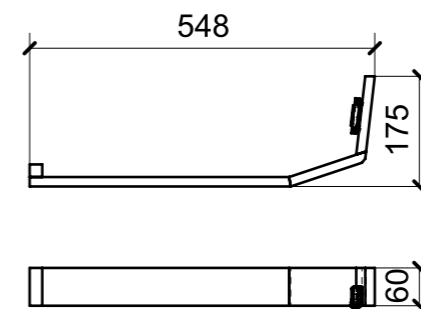
01

FERRAMENTA	QTY
VITE 6MA X 25 TESTA SVASATA	2
FITLOCK F_MASCHERPA_6020101102	5
BUSSOLA 5MA X 10 FORO DIAM.8	4
VITE 5MA X 25 TESTA BOMBATA	6
CHIUSURA A SPINTA_TECHNOPARTNER_SOU C3-203	3



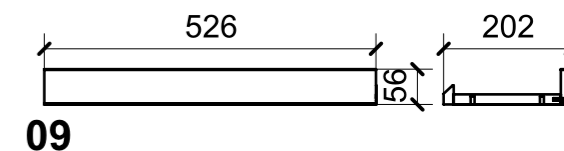
02

FERRAMENTA	QTY
BASE_3-NERA_HAFELE_342.22.067-BLUM_175H3130.STP	2
BUSSOLA 5MA ANKOR BORGHI	8
BUSSOLA 5MA X 10 FORO DIAM.8	2
BUSSOLA 6MA X 10 FORO DIAM.8	4
CERNIERA 94°_PIANA-NERA_HAFELE_342.46.604-BLUM_71B9550.STP	2
CHIUSURA A SPINTA_TECHNOPARTNER_SOU C3-203	2
COPERTURA BRACCIO CERNIERA NERO-HAFELE_342.94.602-BLUM_70.1503.STP	2
COPERTURA GABBIA CERNIERA NERO_HAFE_342.45.032-BLUM_70T3504.STP	2
FITLOCK F_MASCHERPA_6020101102	2
VITE 4MAX8 ANKOR BORGHI	8
VITE 5MA X 25 TESTA BOMBATA	2

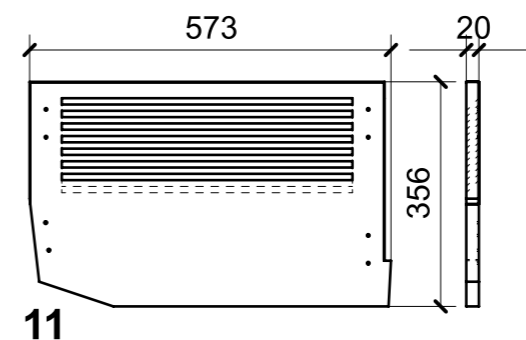


12

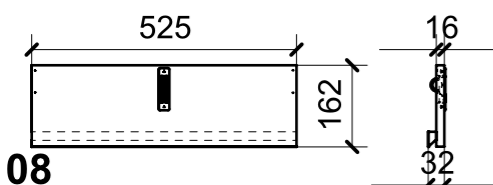
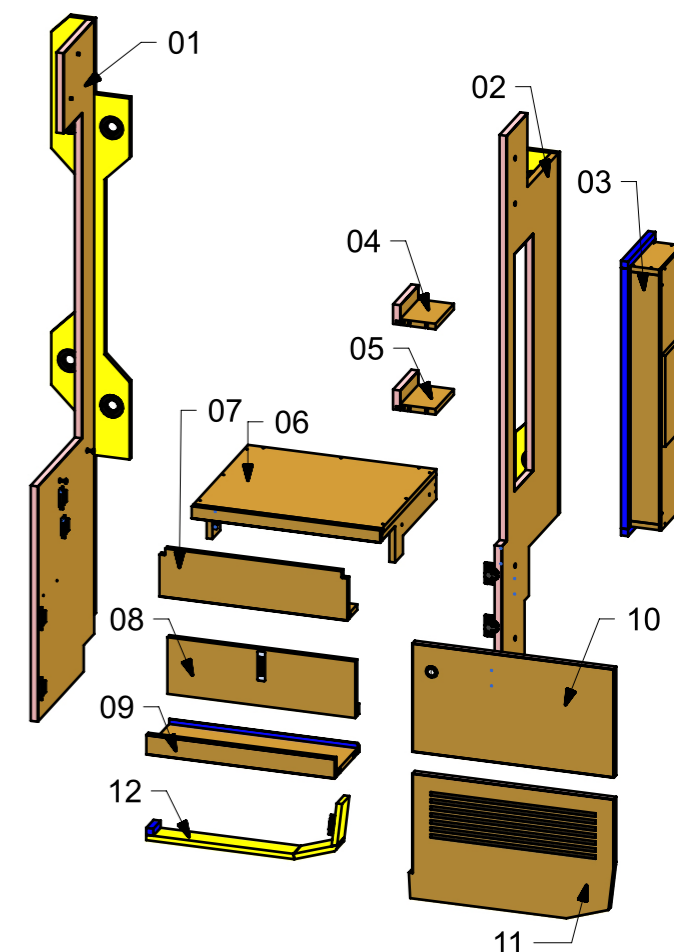
FERRAMENTA	QTY
CHIUSURA A SPINTA_TECHNOPARTNER_SOU C3-203	1



09

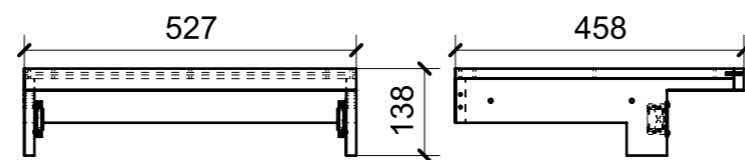


11



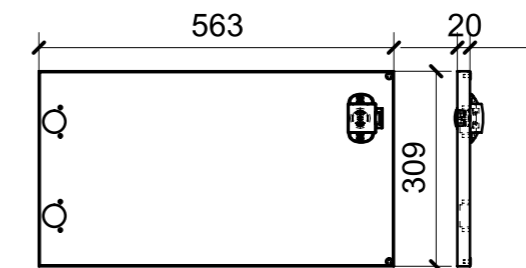
08

FERRAMENTA	QTY
ALZAPAGLIOLI_FORESTI_164.C	1



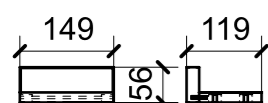
06

FERRAMENTA	QTY
CHIUSURA A SPINTA_TECHNOPARTNER_SOU C3-203	3

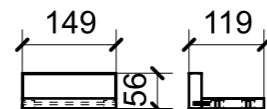


10

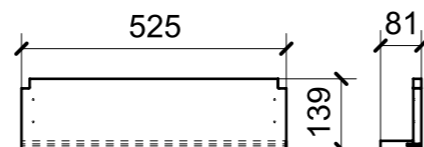
FERRAMENTA	QTY
GOMMINO PARACOLPO ANTA	2
POMOLO PER PUSH-LOCK GRANDE_HAFELE_229_01_220	1
RISCONTRO 10X10 ANGOLARE PER PUSH LOCK_FBC BORGHI	1
ROSETTA PER SP 19 MM PER PUSH-LOCK_HAFELE_229_03_626	1
SERRATURA A CATENACCIO DA AVVITARE_HAFELE_211_63_622	1



04

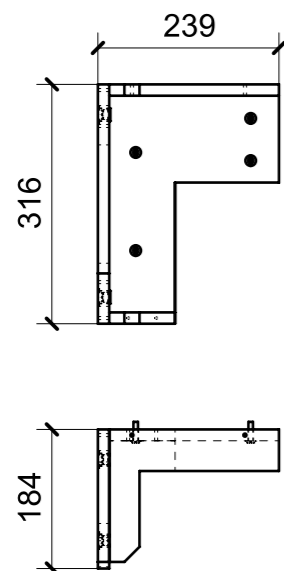


05



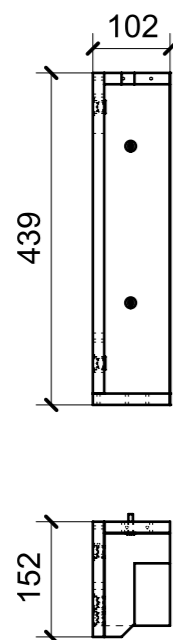
07

LOCALE	CODICE	DESCRIZIONE COMPONENTE	FINITURA	Q.TA
CABINA MARINAIO	MD298_MG01	RIV. CHIUSURA ANGOLO MOBILE LAVABO	LAMINATO LG23 PORO ROVERE /GREZZO	1



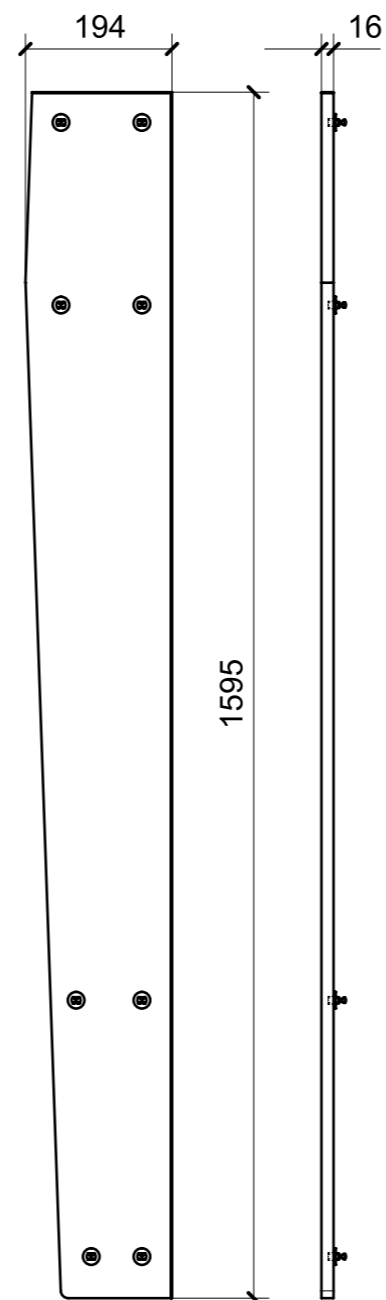
01

FERRAMENTA	QTY
FM INCASSO_ITALVIPLA_973_FMPC_F1A	4
VITE 6MA X 25 TESTA BOMBATA	4



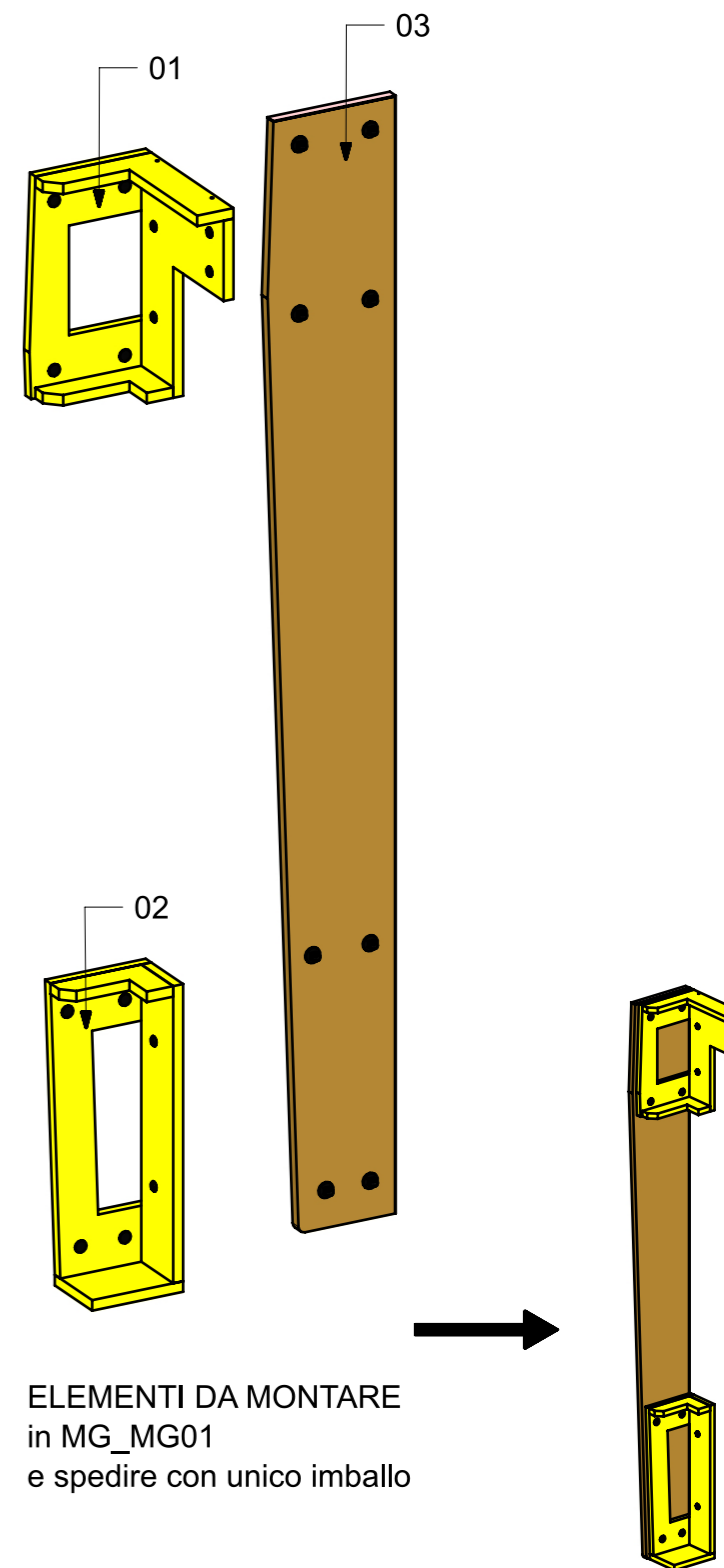
02

FERRAMENTA	QTY
FM INCASSO_ITALVIPLA_973_FMPC_F1A	4
VITE 6MA X 25 TESTA BOMBATA	2



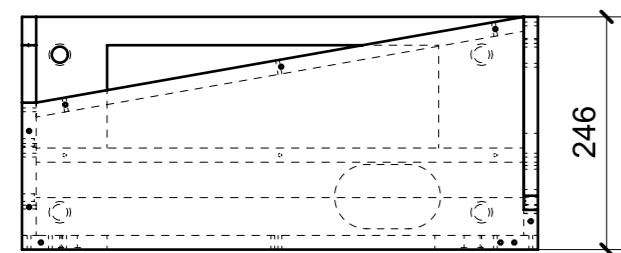
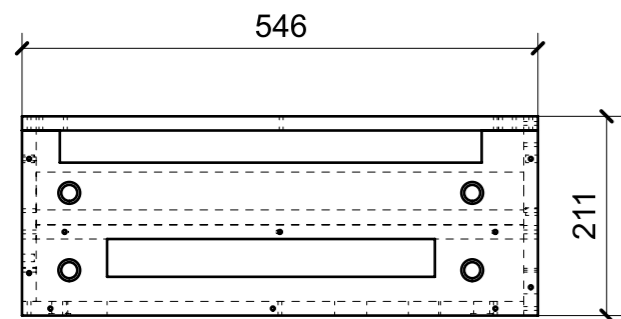
03

FERRAMENTA	QTY
MS INCASSO_ITALVIPLA_972_FMPC_M1B	8

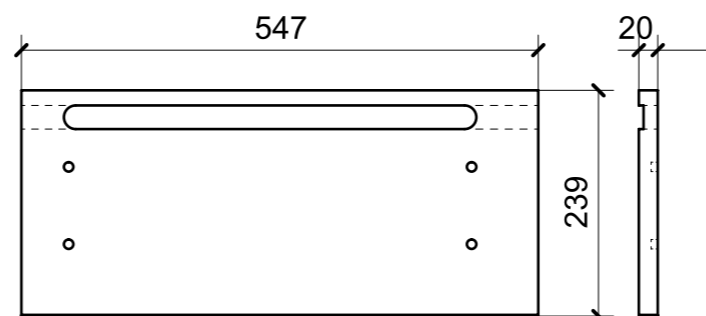


ELEMENTI DA MONTARE
in MG_MG01
e spedire con unico imballo

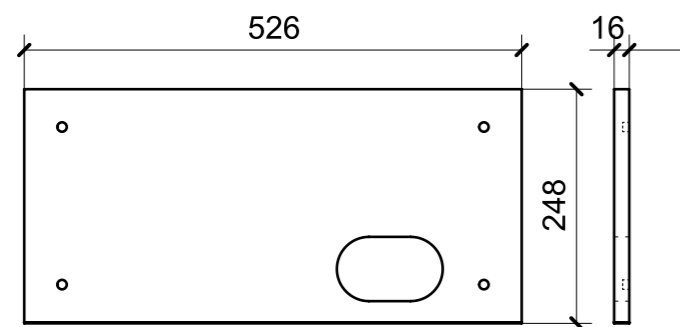
LOCALE	CODICE	DESCRIZIONE COMPONENTE	FINITURA	Q.TA
CABINA MARINAIO	MD298_MH01	PLENUM	LAMINATO LG23 PORO ROVERE\MDF\VERNIC. ANTIROMBO	1



01 VERNICIATO ANTIROMBO

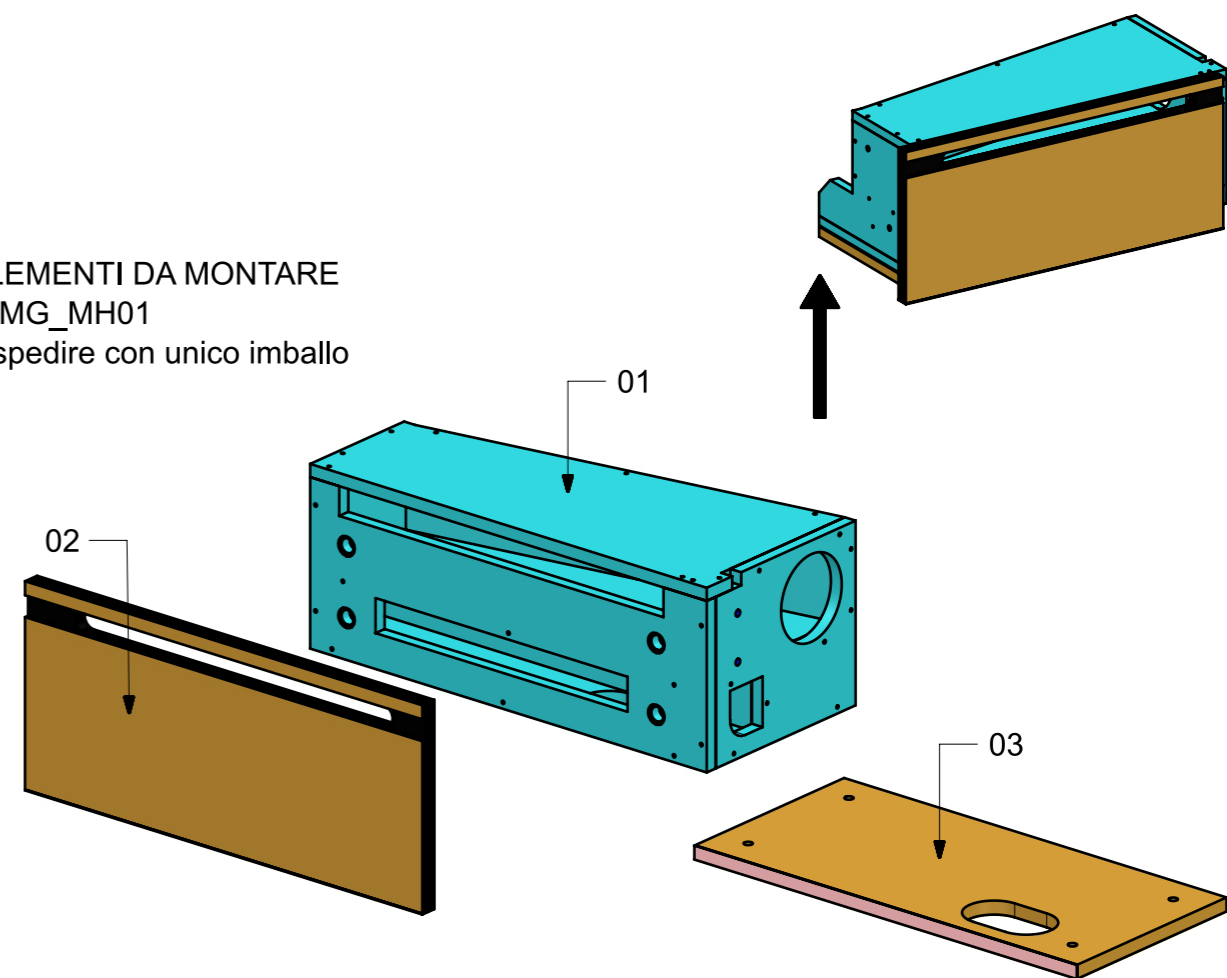


02 LAMINATO LG23 PORO ROVERE\MDF

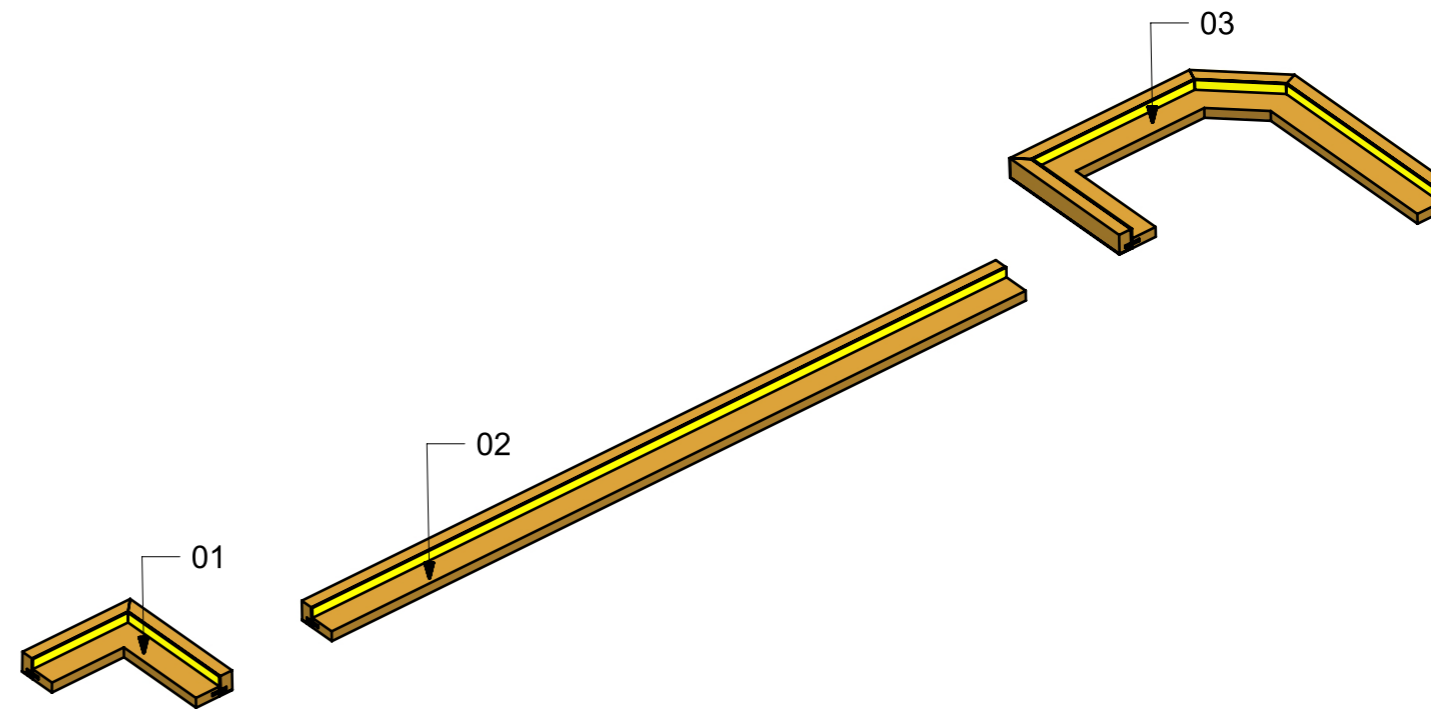
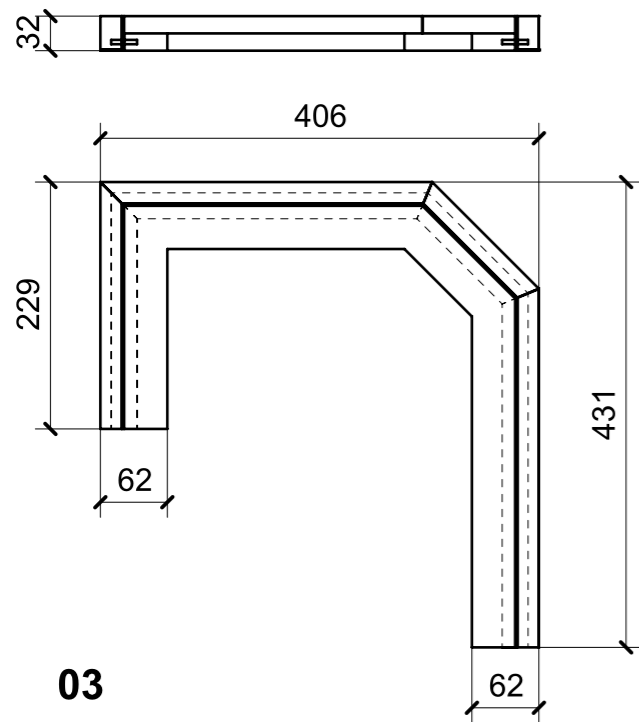
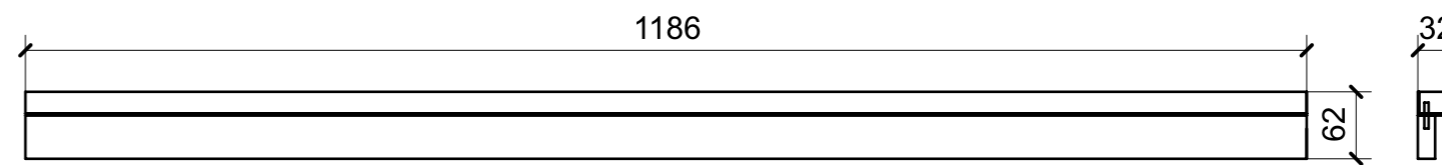
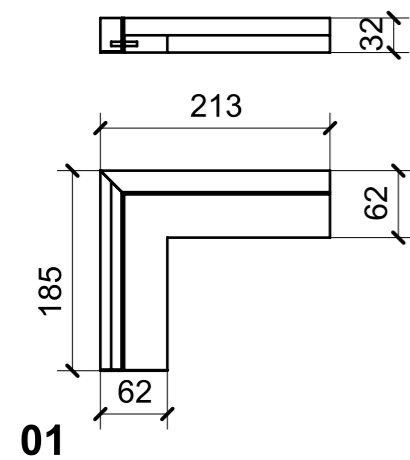


03 LAMINATO LG23 PORO ROVERE

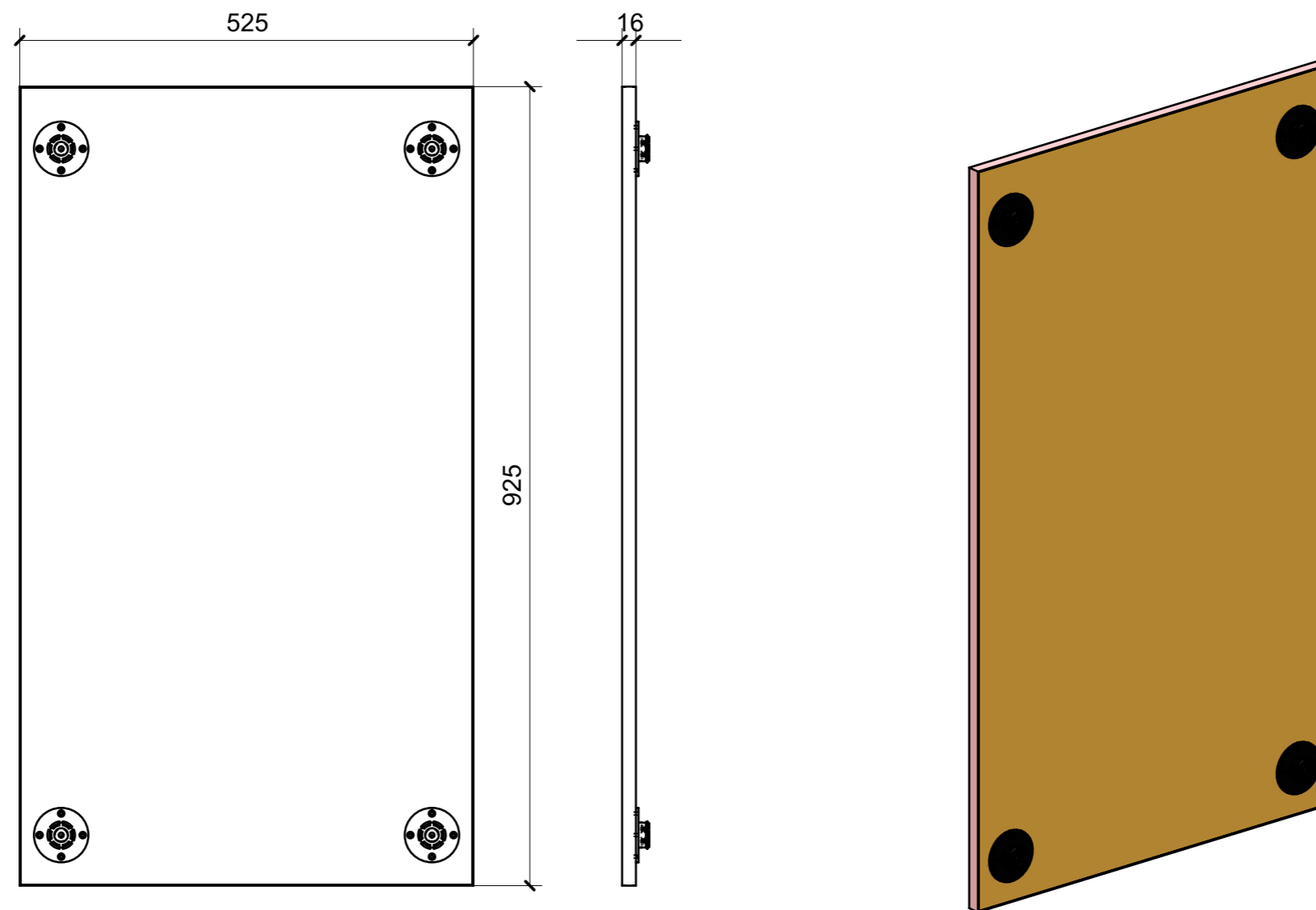
ELEMENTI DA MONTARE
in MG_MH01
e spedire con unico imballo



LOCALE	CODICE	DESCRIZIONE COMPONENTE	FINITURA	Q.TA
CABINA MARINAIO	MD298_MI01	CORNICE CHIUSURA MOBILI	LAMINATO LG23 PORO ROVERE	1

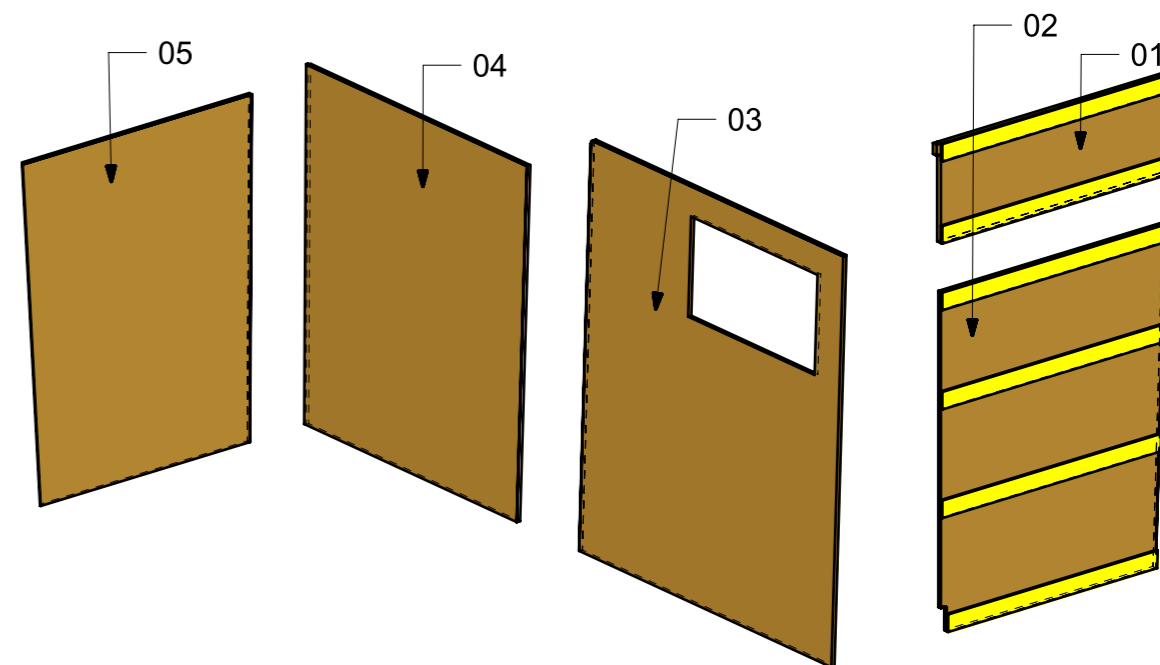
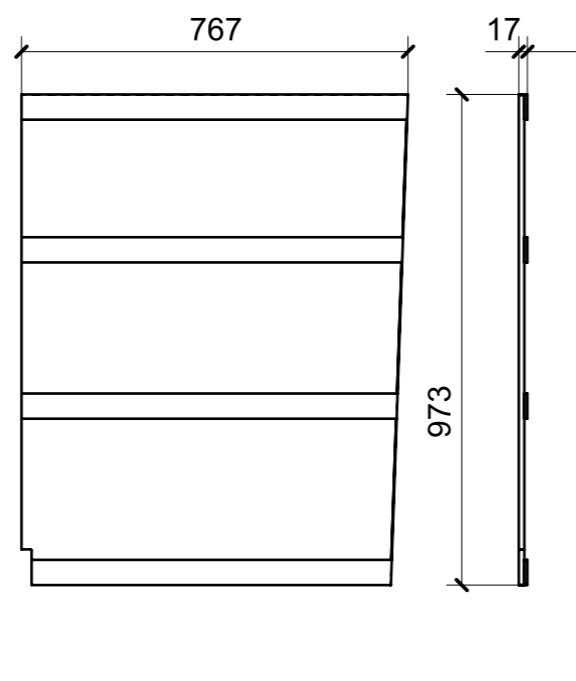
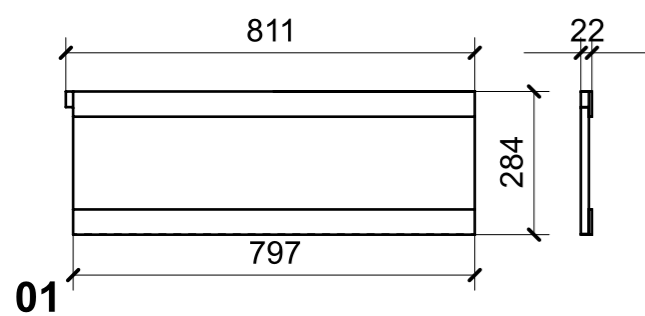
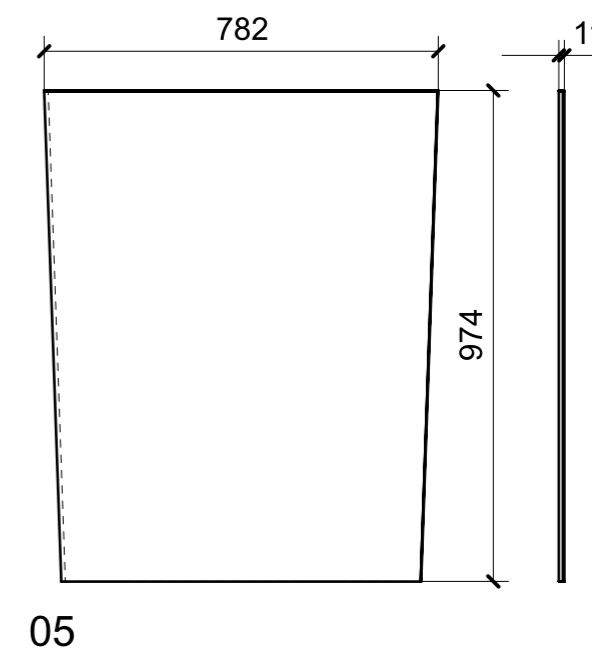
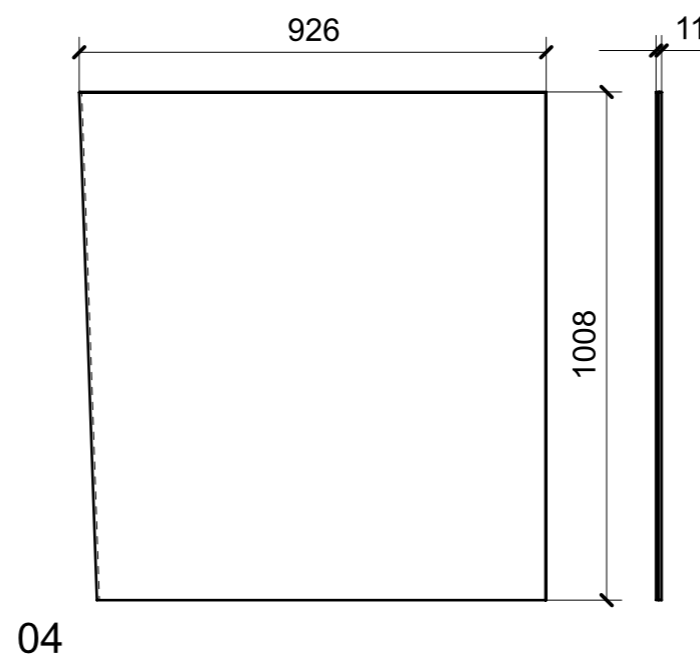
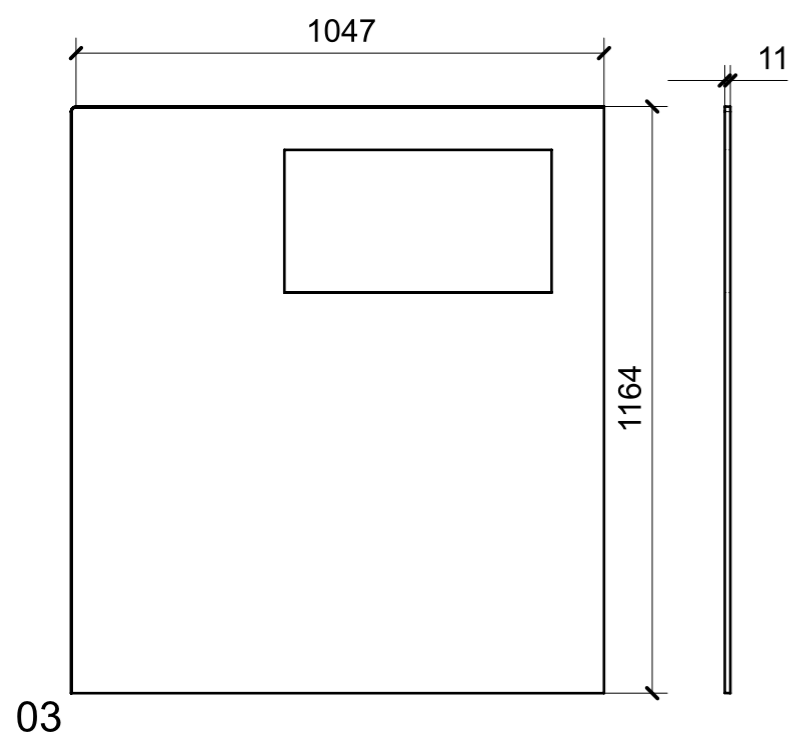


LOCALE	CODICE	DESCRIZIONE COMPONENTE	FINITURA	Q.TA
CABINA MARINAIO	MD298_MJ01	PANNELLO SPECCHIO	LAMINATO LG23 PORO ROVERE	1

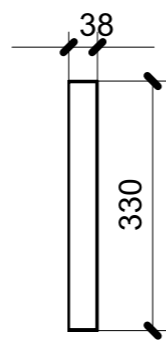
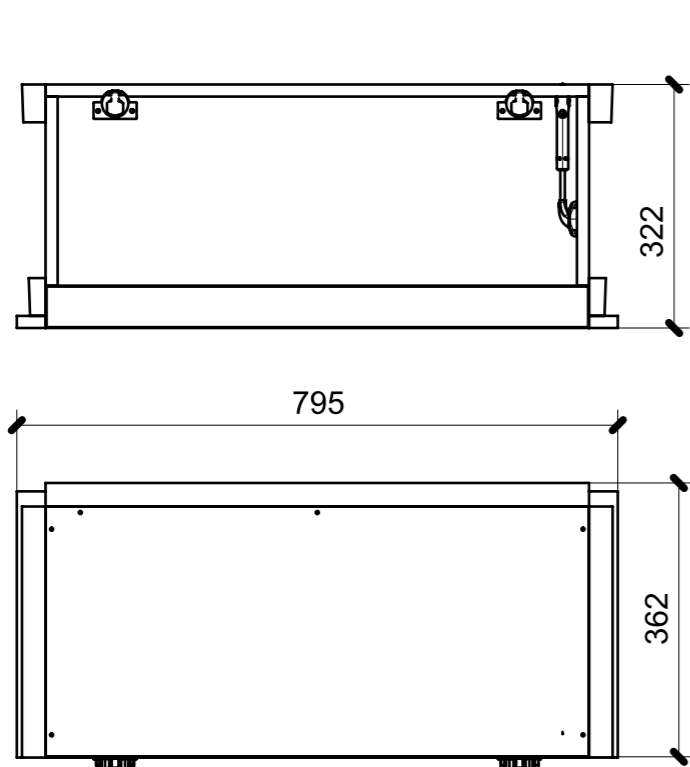


FERRAMENTA	QTY
FITLOCK M_MASCHERPA_3MM_6020202101	4

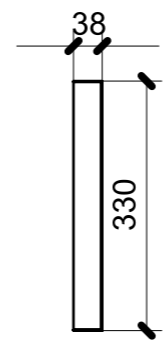
LOCALE	CODICE	DESCRIZIONE COMPONENTE	FINITURA	Q.TA
CABINA MARINAIO	MD298_MO01	RIV. GIROLETTO	LAMINATO LG23 PORO ROVERE \ GREZZO	1



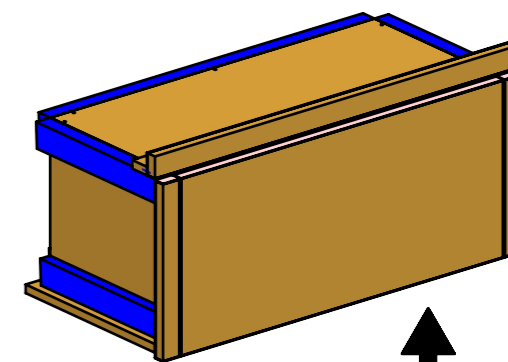
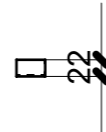
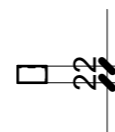
LOCALE	CODICE	DESCRIZIONE COMPONENTE	FINITURA	Q.TA
CABINA MARINAIO	MD298_MP01	PENSILE SOPRA LETTO	LAMINATO LG23 PORO ROVERE	1



02



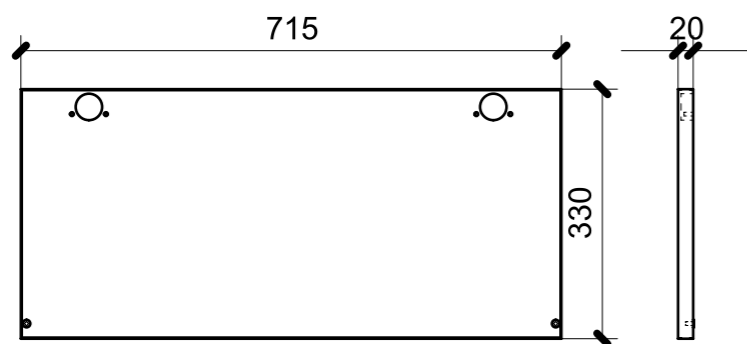
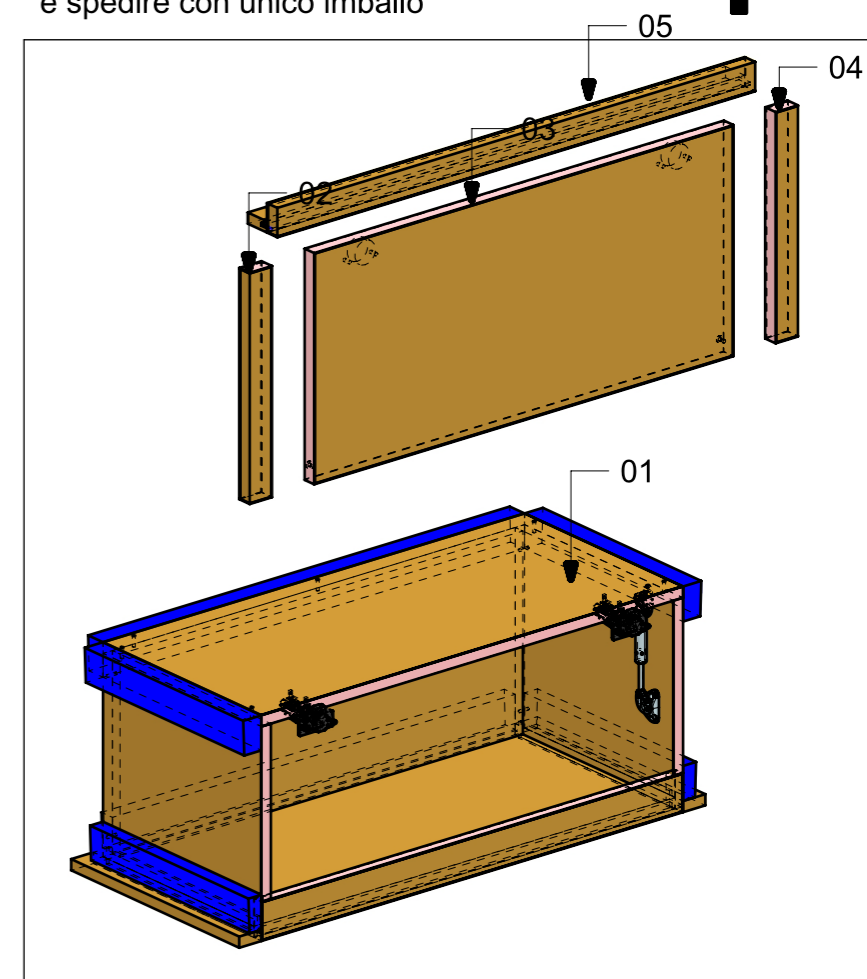
04



ELEMENTI DA MONTARE in MG_MP01
e spedire con unico imballo

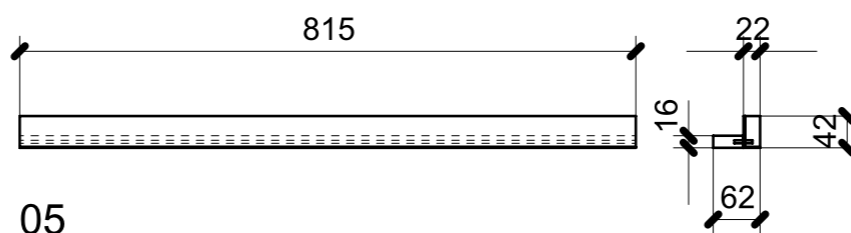
01

FERRAMENTA	QTY
SUPPORTO ASTA COMPACT X ANTA_ESSEPI_00133432 X BRACCETTO DA 164	1
SUPPORTO ASTA COMPACT X FIANCO_ESSEPI_00133449 X BRACCETTO DA 164	1
ASTA DI SOSTEGNO COMPACT CON FRIZIONE MM164 45N LIVENZA_ESSEPI_00178914	1
COPERTURA BRACCIO CERNIERA NERO-HAFELE_342.94.602-BLUM_70.1503.STP	2
CERNIERA 94°_PIANA-NERA_HAFELE_342.46.604-BLUM_71B9550.STP	2
VITE 4MAX8 ANKOR BORGHI	8
BUSSOLA 5MA ANKOR BORGHI	8
BASE_3-NERA_HAFELE_342.22.067-BLUM_175H3130.STP	2



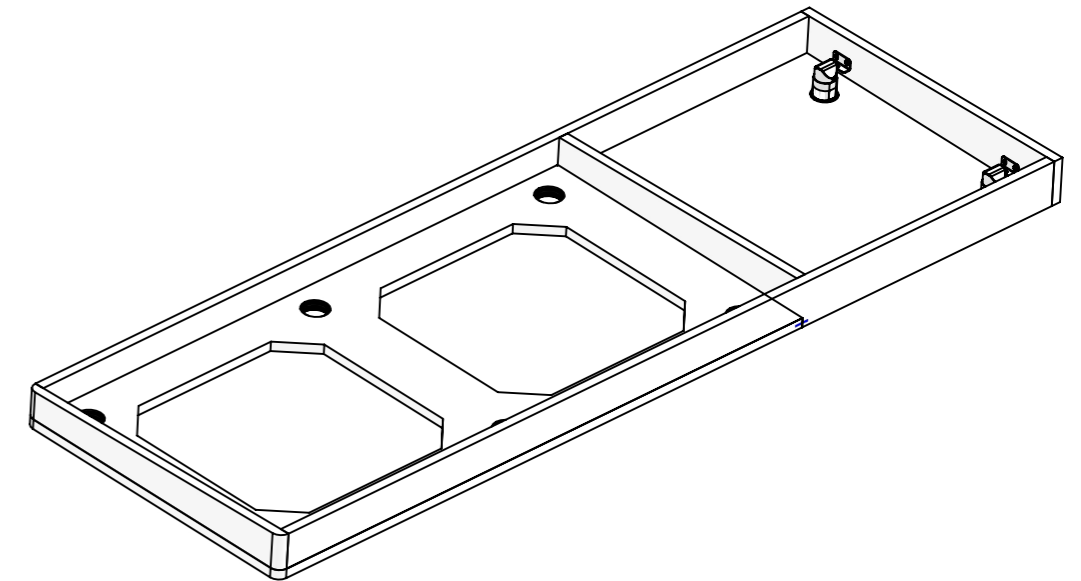
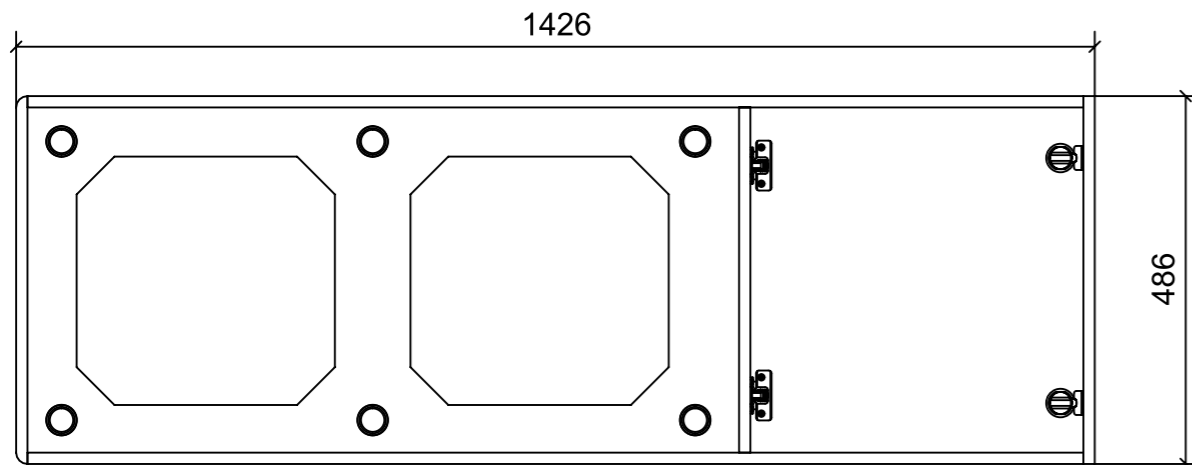
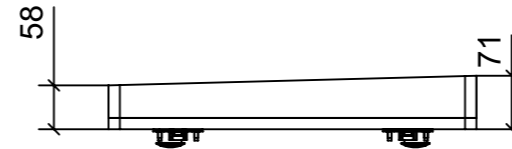
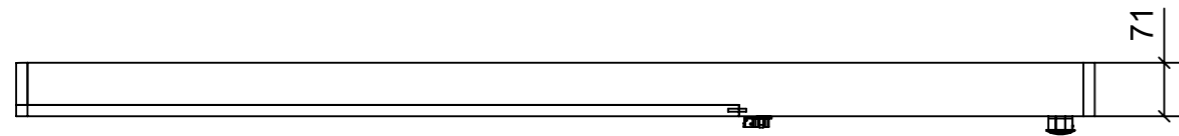
03

FERRAMENTA	QTY
GOMMINO PARACOLPO ANTA	2



05

LOCALE	CODICE	DESCRIZIONE COMPONENTE	FINITURA	GR.
CABINA MARINAIO	MD298_MQ01	CIELINO CON SFUGGITA VER. FLY OPT	LACCATO BIANCO GOFFRATONE	06



FERRAMENTA	QTY
BASE_6_SALICE MINI_B383E69	2
BUSSOLA 5MA ANKOR BORGHI	4
BUSSOLA 5MA ANKOR BORGHI X BASE 0	4
CERNIERA 94° PIANA MINI_SALICE_C3_BA99	2
FITLOCK F_MASCHERPA_6020101102	6
PUSH SOU_TECHNOPARTNER M1_2A_13_1	2
VITE 4MAX8 ANKOR BORGHI	4
VITE 4MAX8 ANKOR BORGHI X BASE 0	4