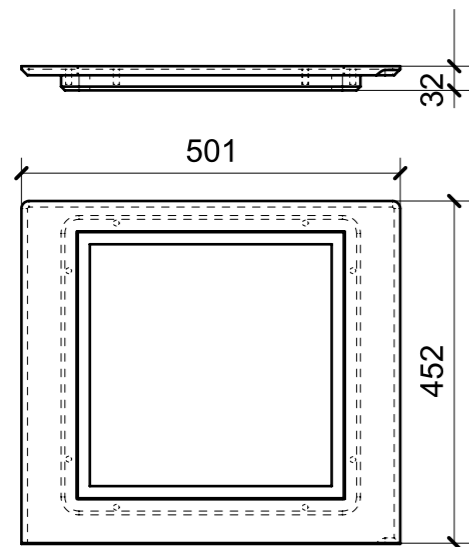
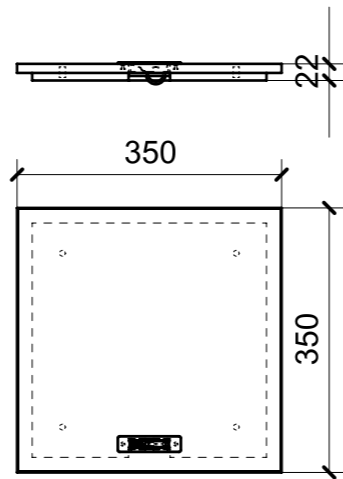


LOCALE	CODICE	DESCRIZIONE COMPONENTE	FINITURA	Q.TA
CABINA MARINAIO	MD298_X01_ML01	PAVIMENTO BAGNO	LAM. SM'ART A025 MAGNOLIA ANNAPURNA\ GREZZO	1

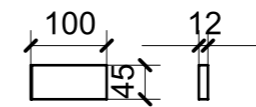


01

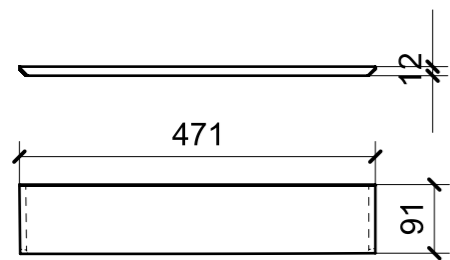


02

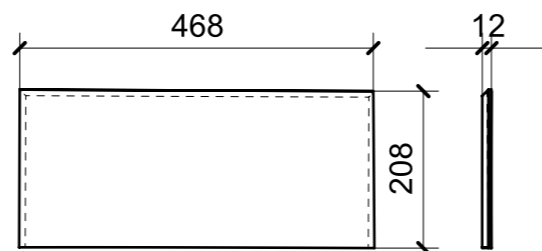
FERRAMENTA	QTY
ALZAPAGLIOLI_FORESTI_164.C	1



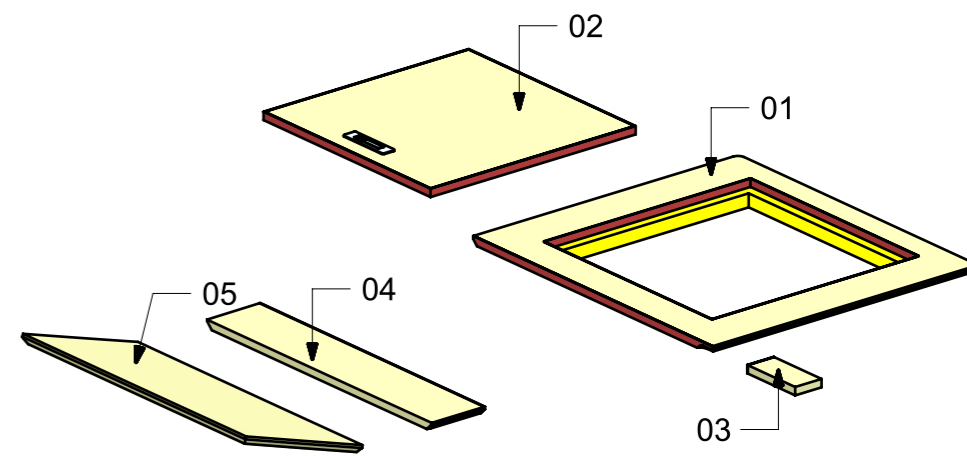
03



04



05



LOCALE	CODICE	DESCRIZIONE COMPONENTE	FINITURA	Q.TA
CABINA MARINAIO	MD298_X01_MM01	PAVIMENTO WC	LAM. SM'ART A025 MAGNOLIA ANNAPURNA	1

