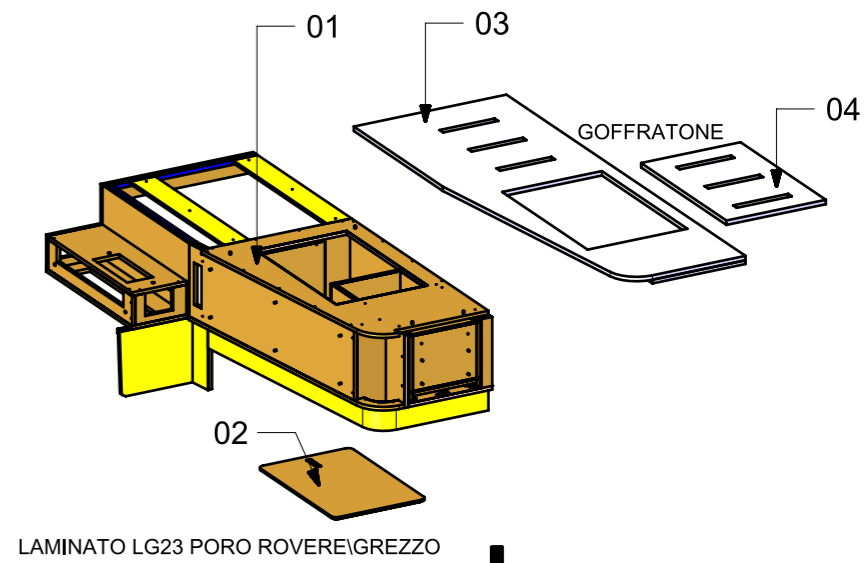
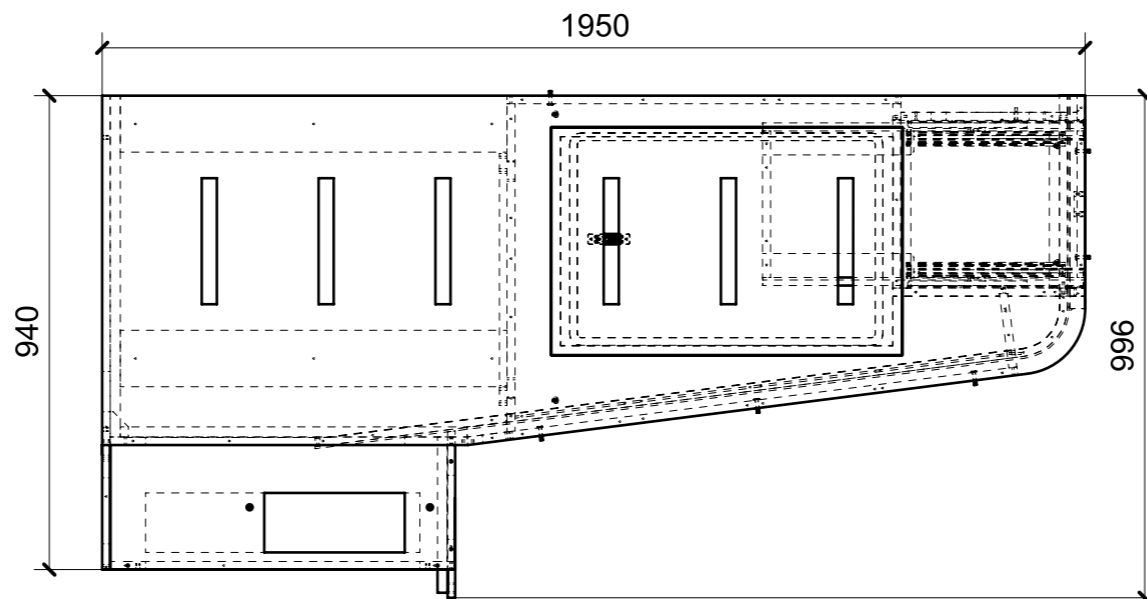
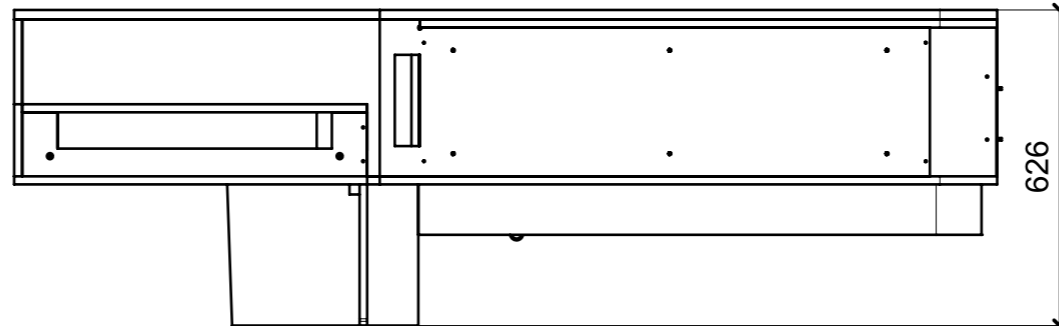
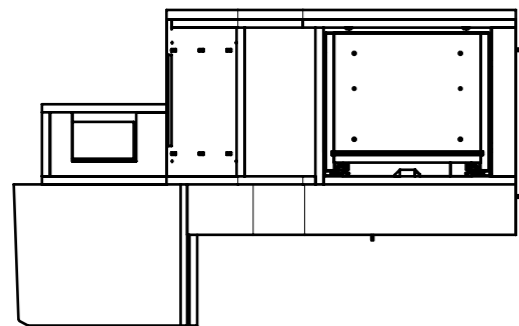
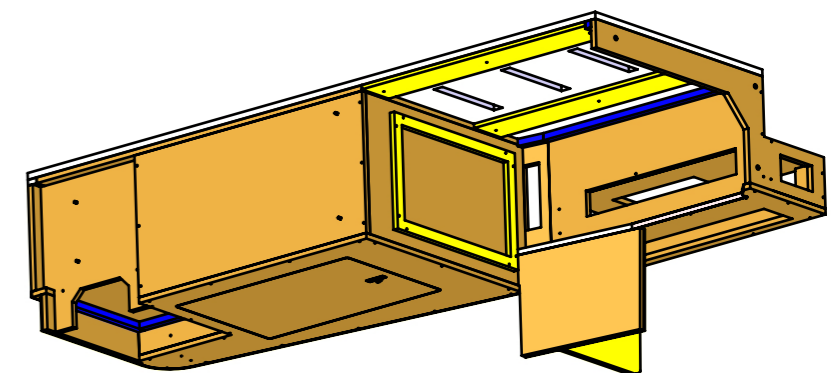
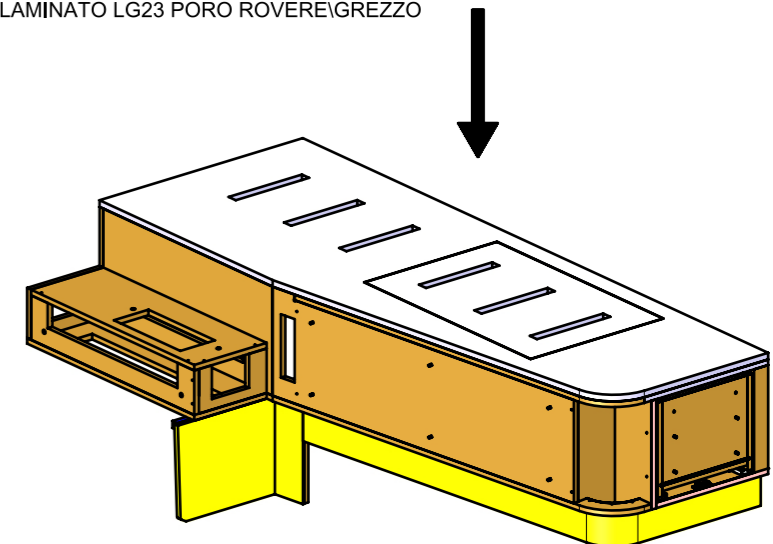


LOCALE	CODICE	DESCRIZIONE COMPONENTE	FINITURA	Q.TA
CABINA OSPITI	MD298_MG_RA01	LETTO CENTROBARCA		1

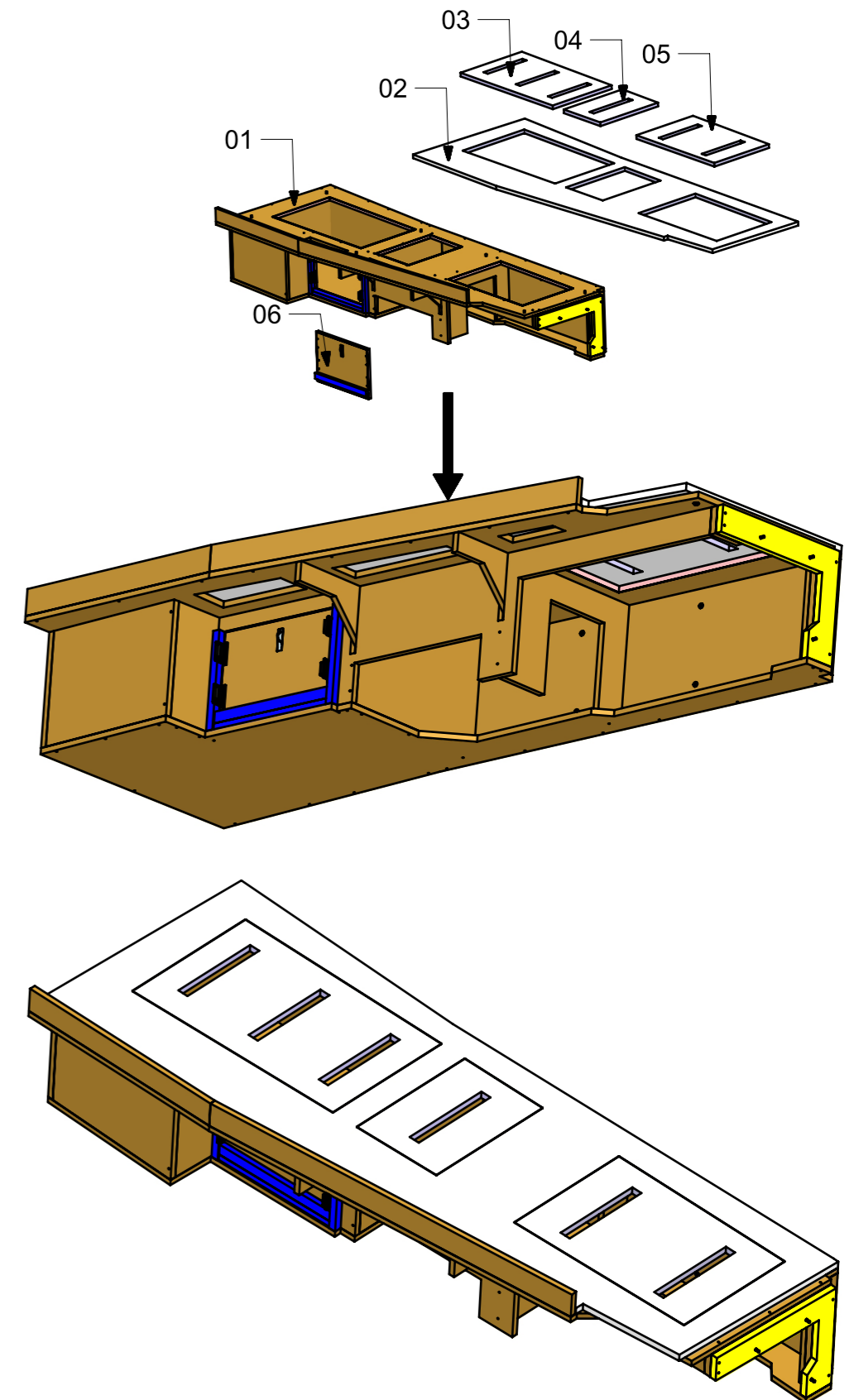
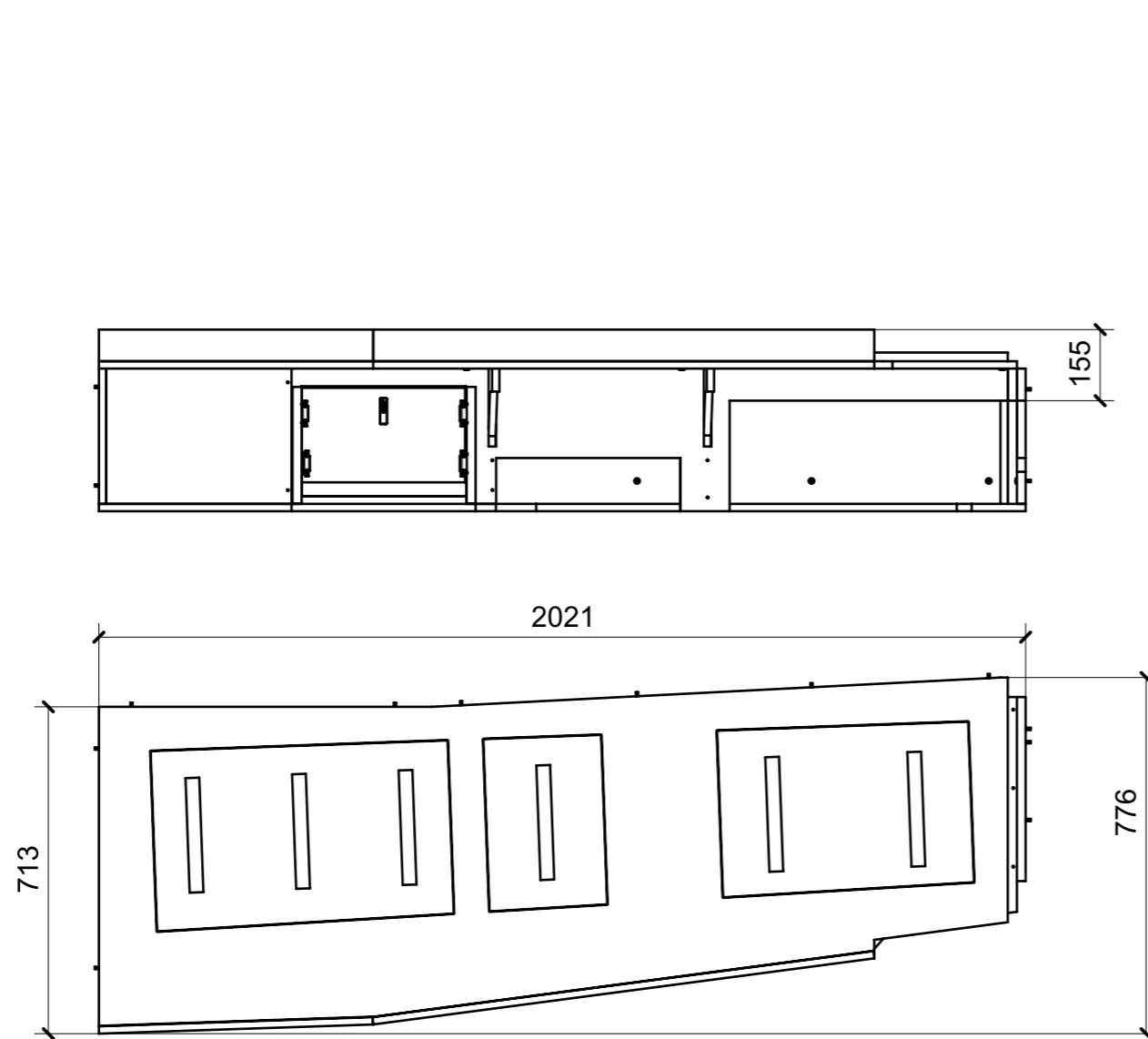


LAMINATO LG23 PORO ROVERE\GREZZO



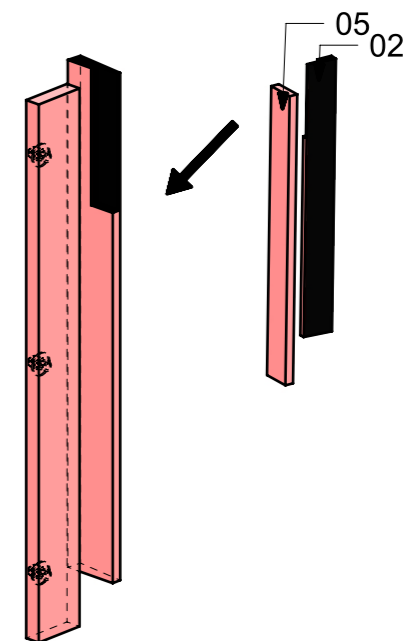
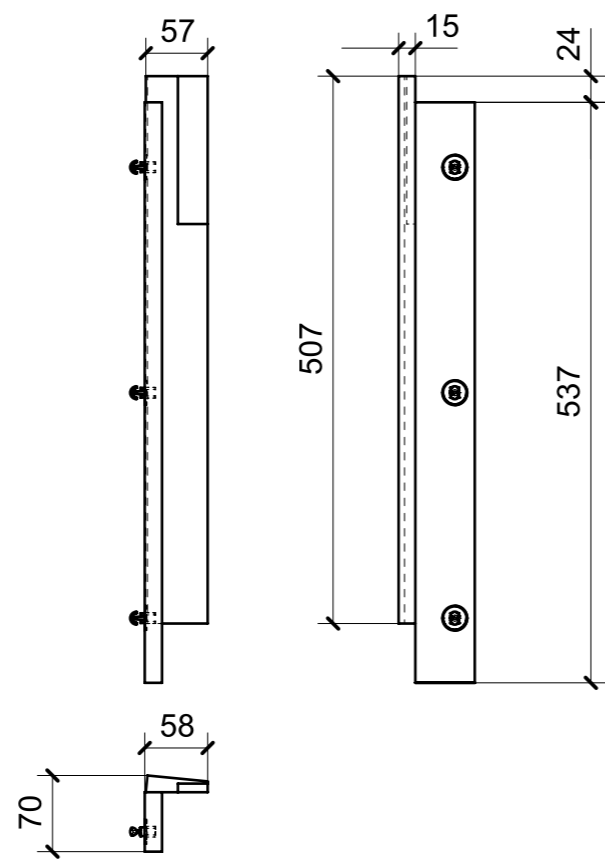
FERRAMENTA	QTY
ALZAPAGLIOLI_FORESTI_164.C	1
BUSSOLA 5MA X 10 FORO DIAM.8	4
BUSSOLA 6MA X 10 FORO DIAM.8	7
CALAMITA SEALED MAGNETIC_TECNOPARTNER_MC-JM50-BL	1
CP GUIDA TANDEMPLUS 350_HAFELE_423_54_735_ESSEPI_00175869	1
VITE 5MA X 25 TESTA BOMBATA	14
VITE 6MA X 25 TESTA BOMBATA	4

LOCALE	CODICE	DESCRIZIONE COMPONENTE	FINITURA	Q.TA
CABINA OSPITI	MD298_MG_RC01	LETTO MURATA		1



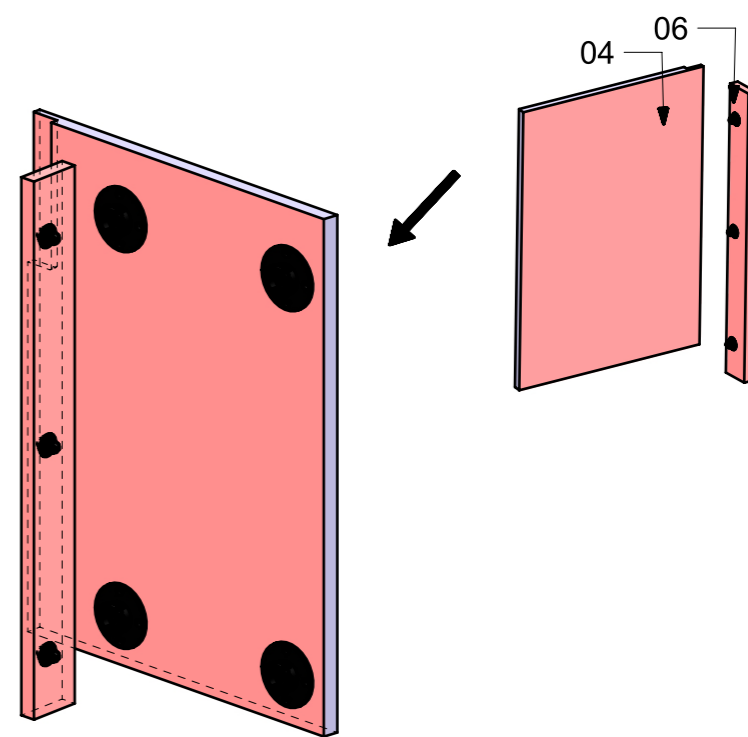
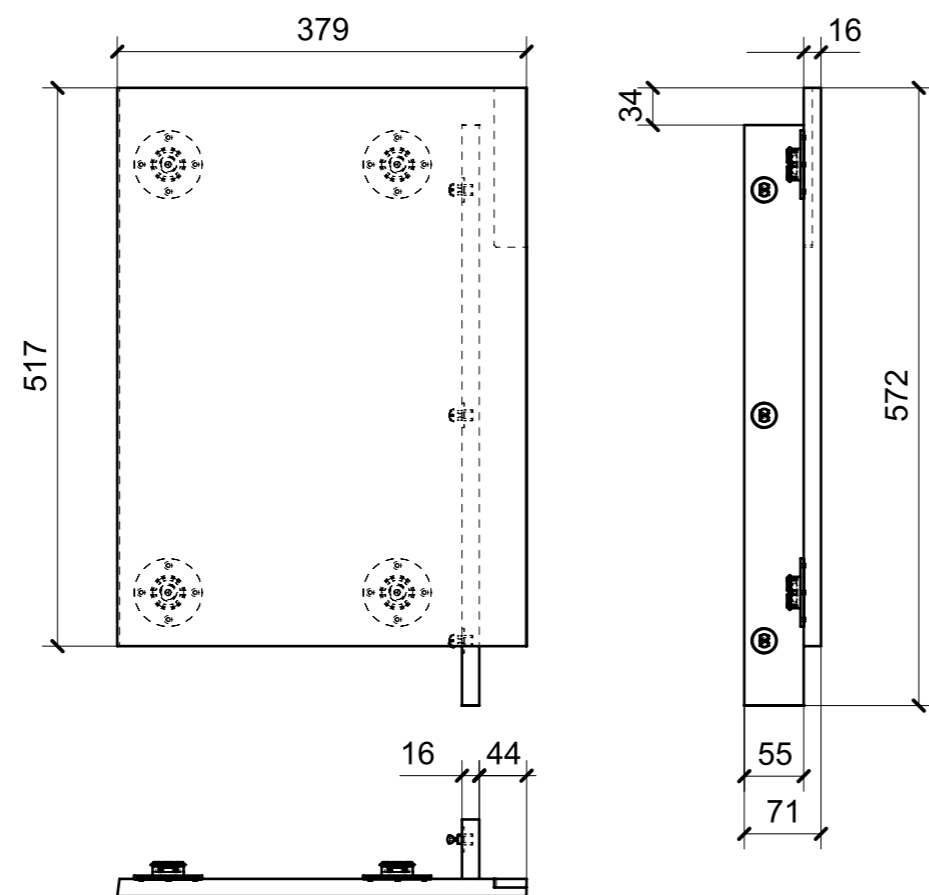
FERRAMENTA	QTY
ALZAPAGLIOLI_FORESTI_164.C	1
BUSSOLA 6MA X 10 FORO DIAM.8	11
CHIUSURA A SPINTA_TECHNOPARTNER_SOU C3-203	4
VITE 5MA X 25 TESTA BOMBATA	14
VITE 5MA X 30 TESTA BOMBATA	3
VITE 6MA X 25 TESTA BOMBATA	8

LOCALE	CODICE	DESCRIZIONE COMPONENTE	FINITURA	Q.TA
CABINA OSPITI	MD298_MG_RD01	STRUTTURA MURATA	LACCATO BIANCO PERLA RAL 1013	1



MG_RD01

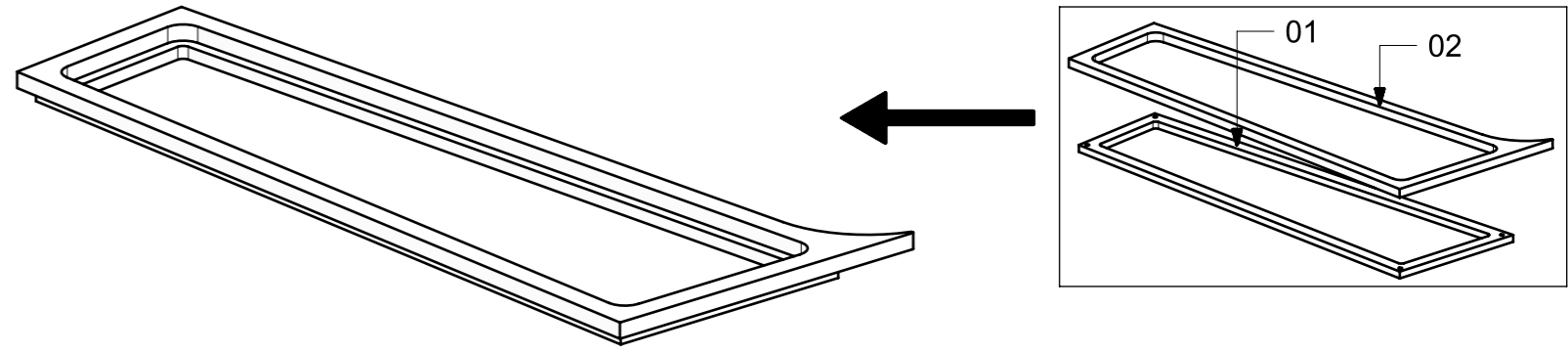
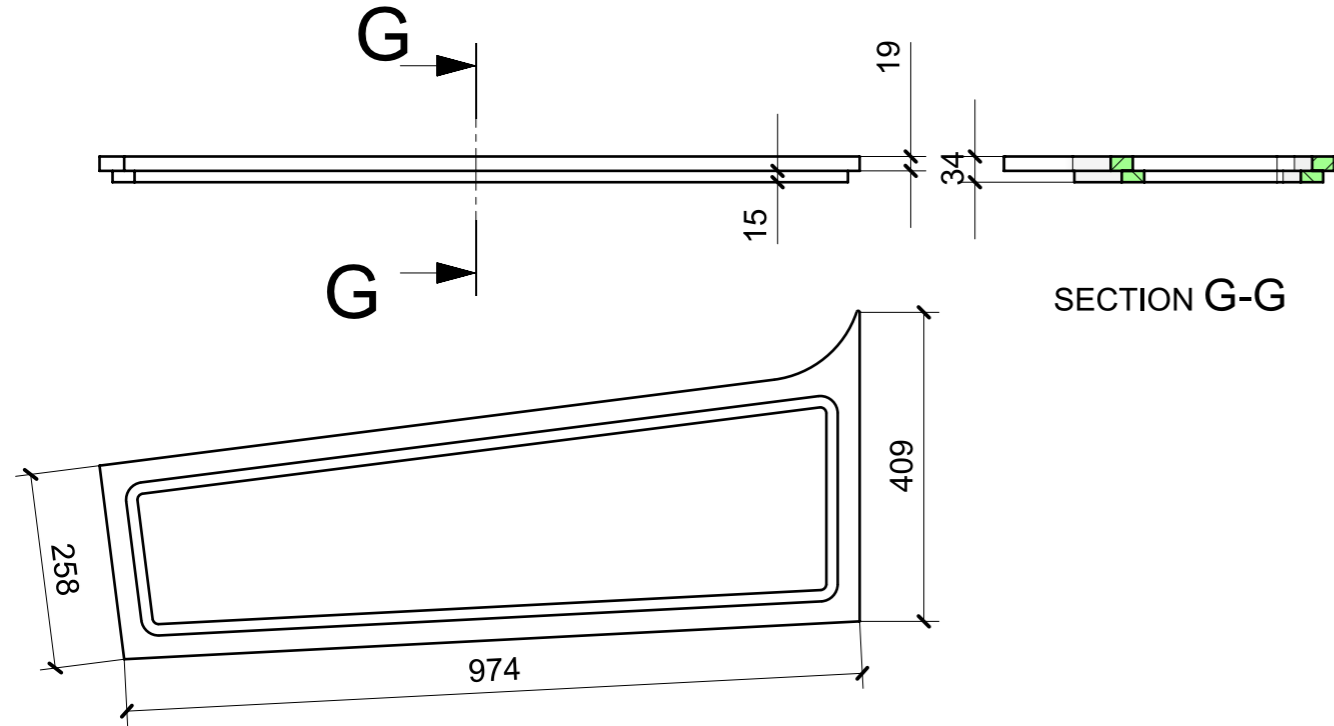
FERRAMENTA	QTY
MS INCASSO_ITALVIPLA_972_FMPC_M1B	3



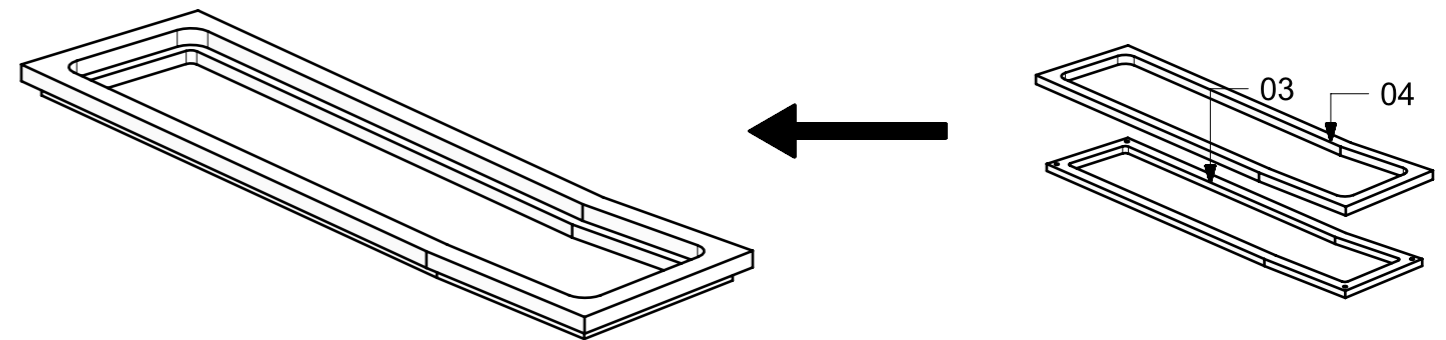
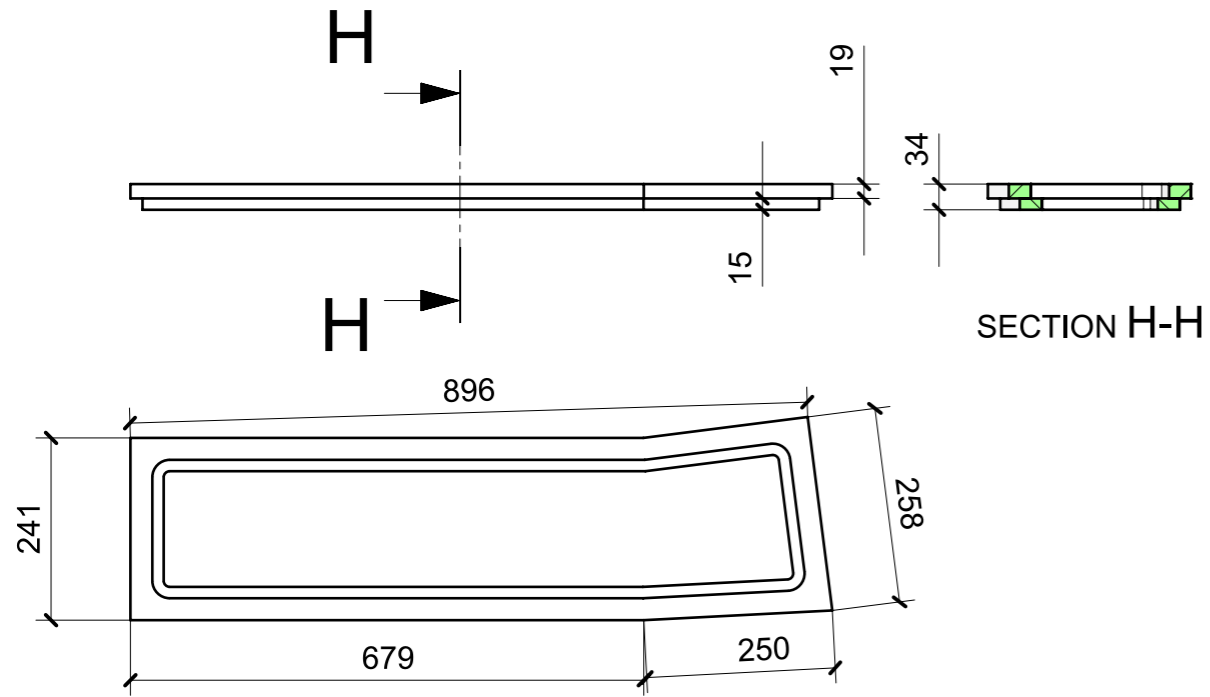
MG_RD02

FERRAMENTA	QTY
MS INCASSO_ITALVIPLA_972_FMPC_M1B	3
FITLOCK M_MASCHERPA_3MM_6020202101	4

LOCALE	CODICE	DESCRIZIONE COMPONENTE	FINITURA	GR.
CABINA OSPITI	MD320_MG_RO01/02	PROLUNGA PER LETTO MATRIMONIALE OPT	LACCATO BIANCO GOFFRATONE	1



MG_RO01



MG_RO02