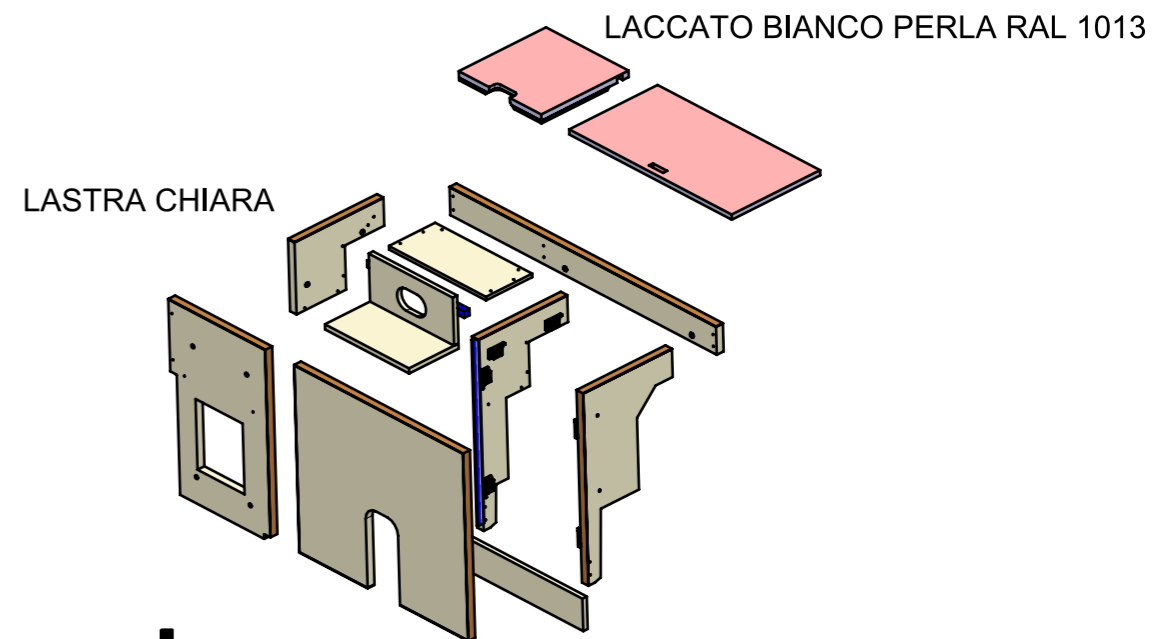
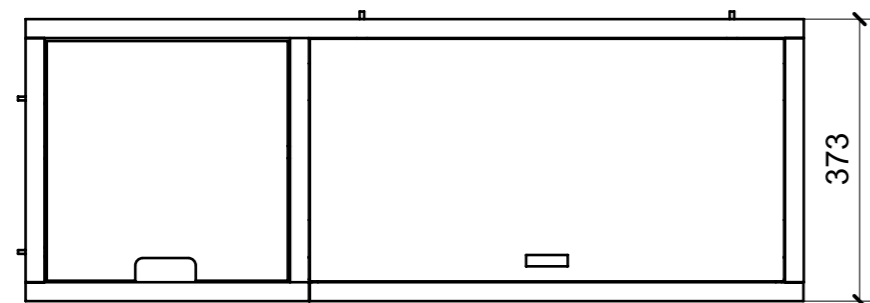
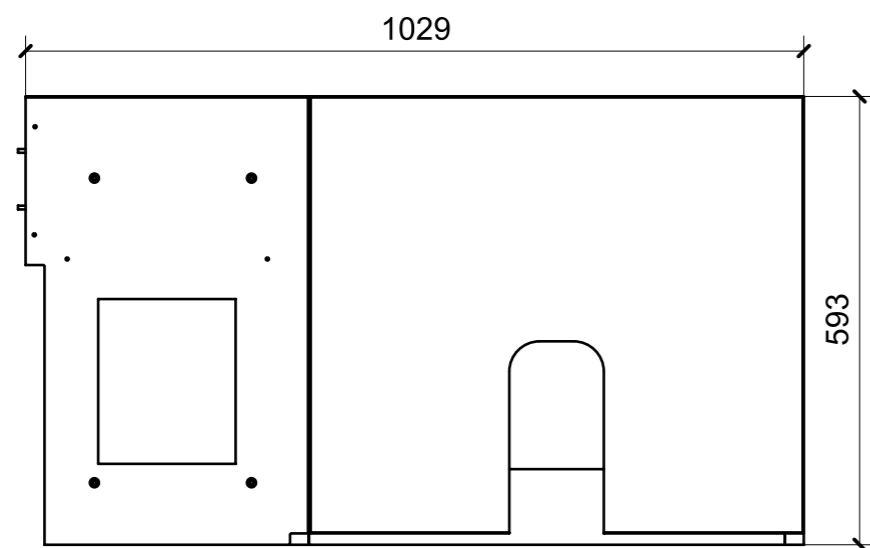
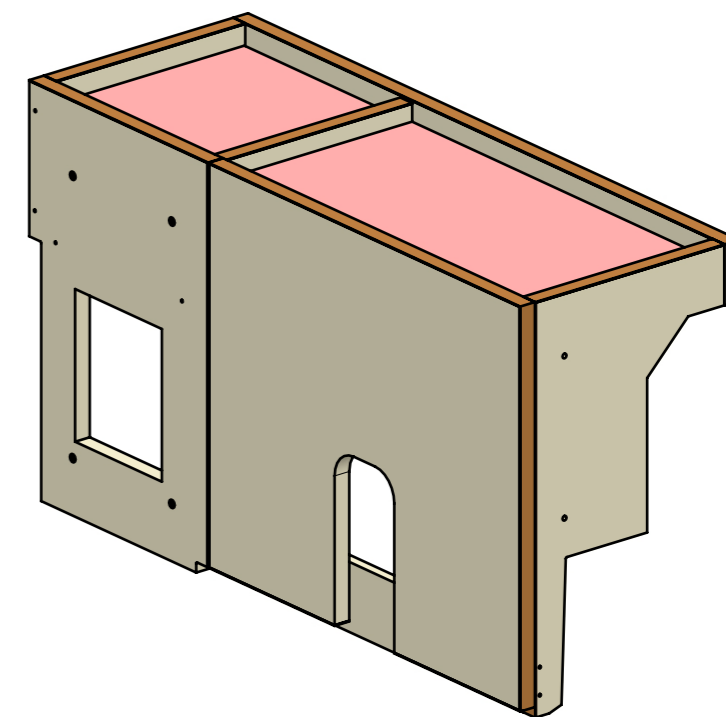
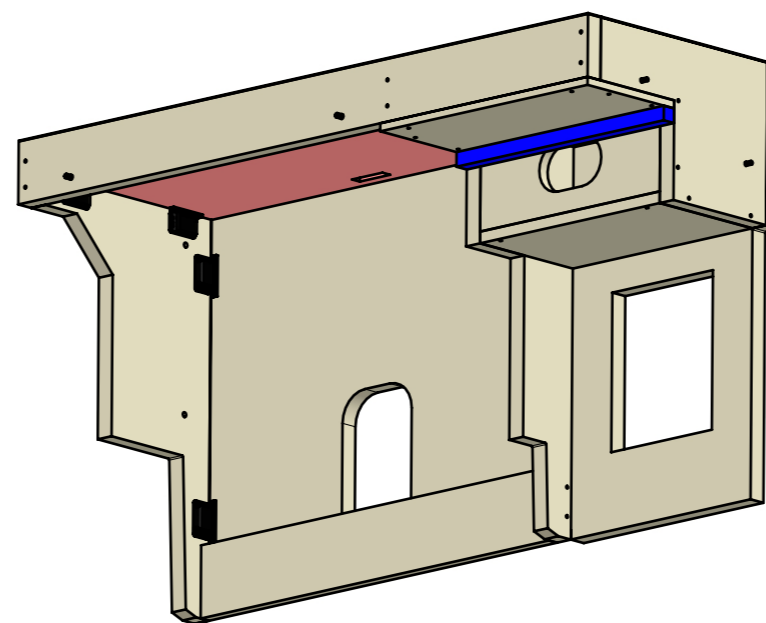


LOCALE	CODICE	DESCRIZIONE COMPONENTE	FINITURA	GR
BAGNO ARMATORE	MD298_MF_WD01	MOBILE A MURATA		8

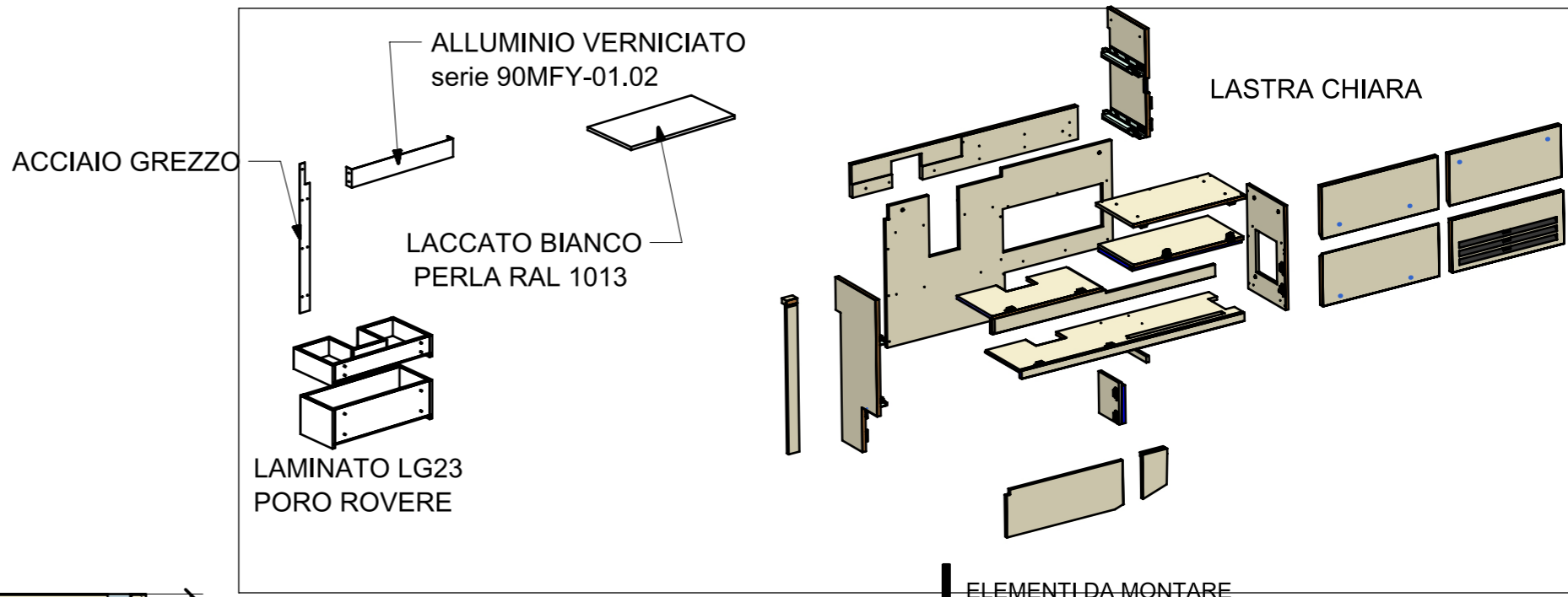


ELEMENTI DA MONTARE
in MF_WD01
e spedire con unico imballo

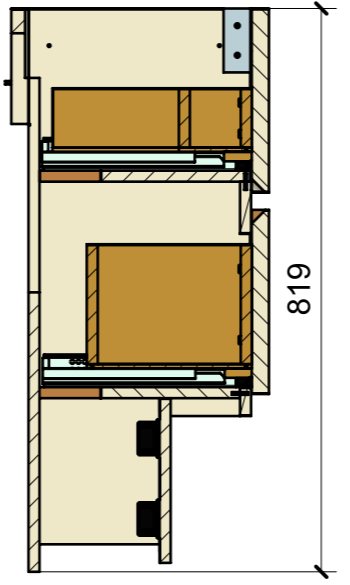
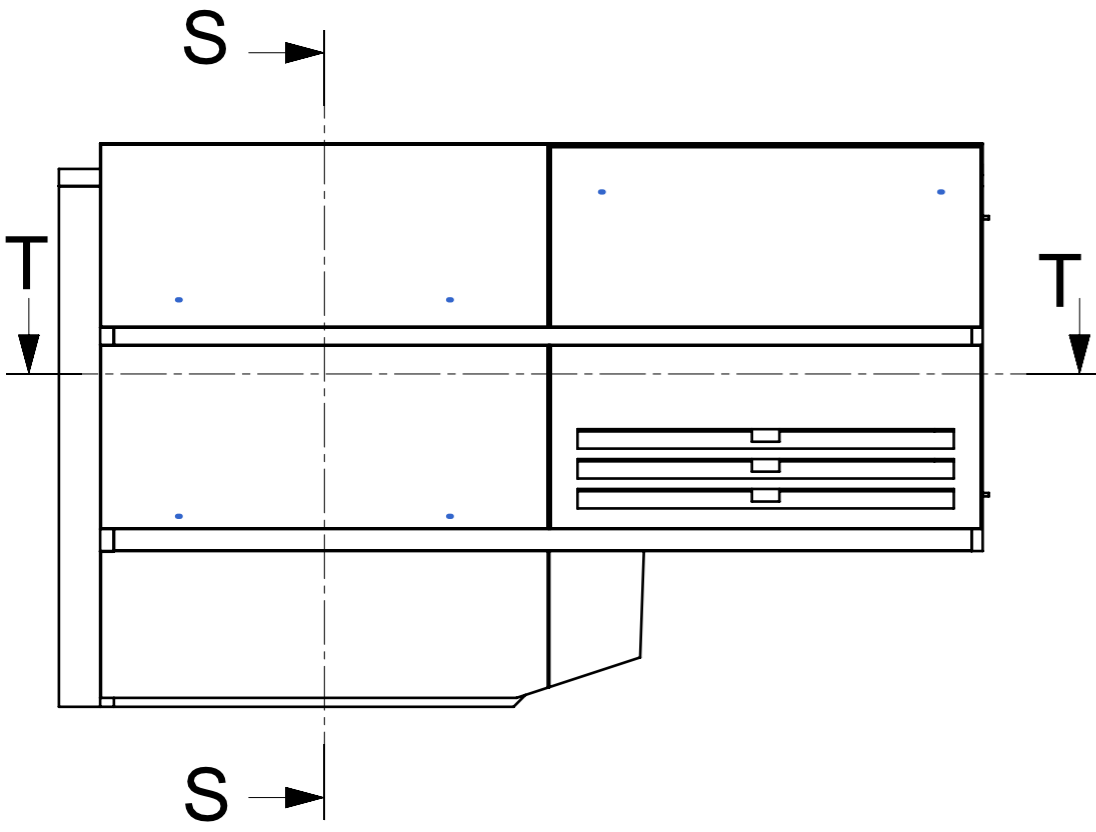


FERRAMENTA	QTY
BUSSOLA 5MA X 10 FORO DIAM.8	4
CHIUSURA A SPINTA_TECHNOPARTNER_SOU C3-203	8
VITE 5MA X 35 TESTA BOMBATA	2
VITE 6MA X 35 TESTA BOMBATA	2

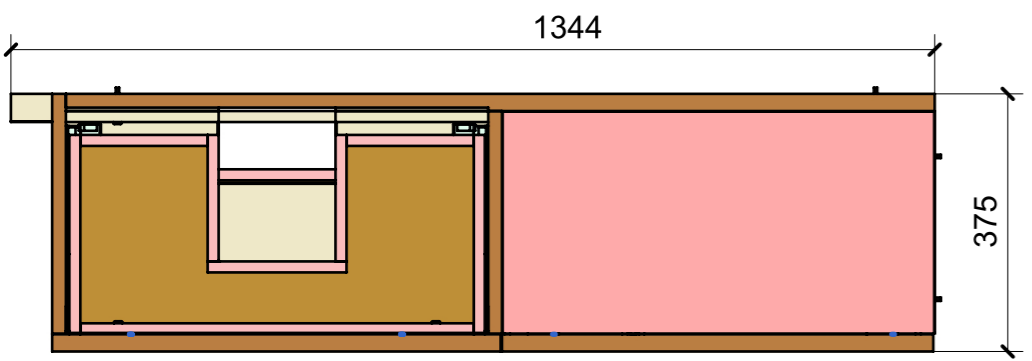
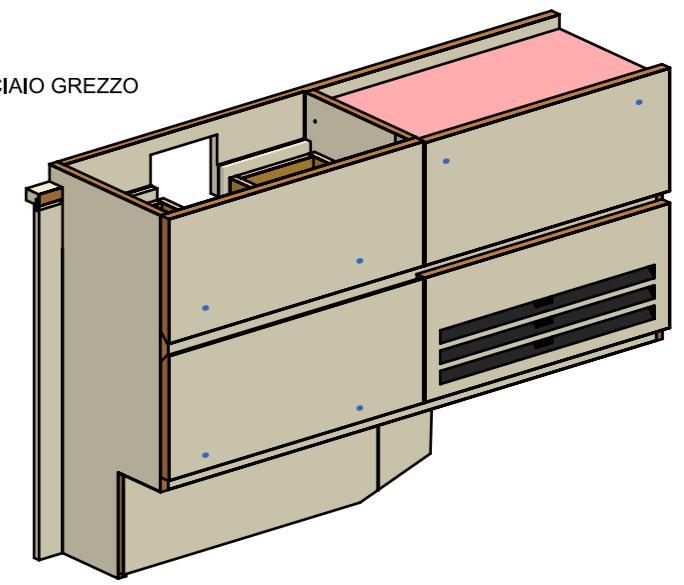
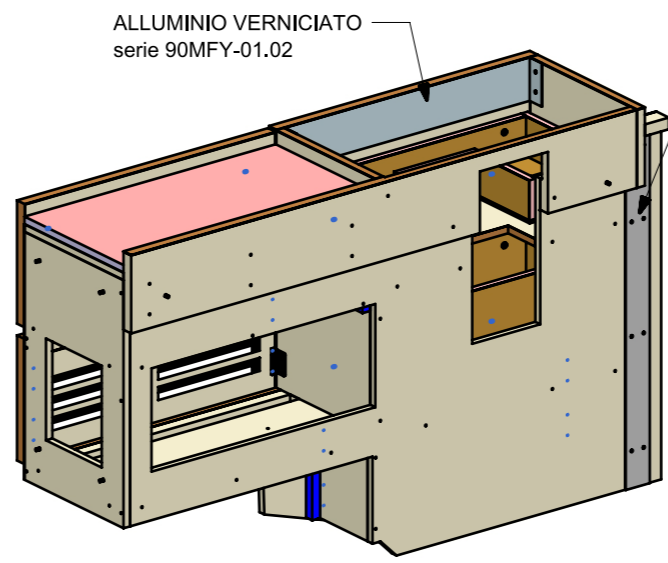
LOCALE	CODICE	DESCRIZIONE COMPONENTE	FINITURA	GR
BAGNO ARMATORE	MD298_MF_WE01	MOBILE LAVABO		8



ELEMENTI DA MONTARE
in MF_WE01_01
e spedire con unico imballo



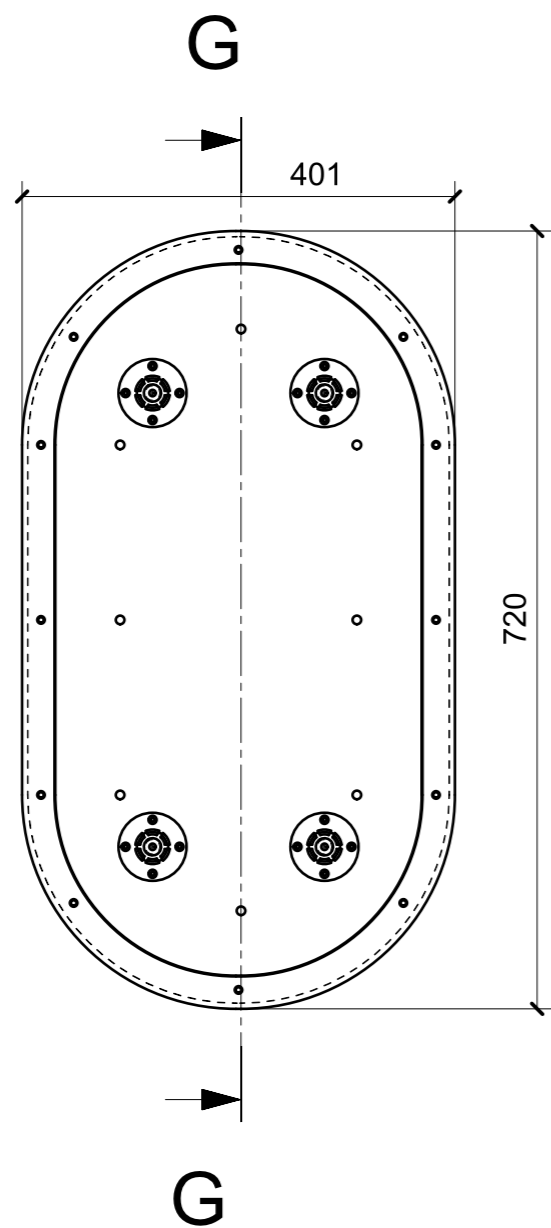
SECTION S-S



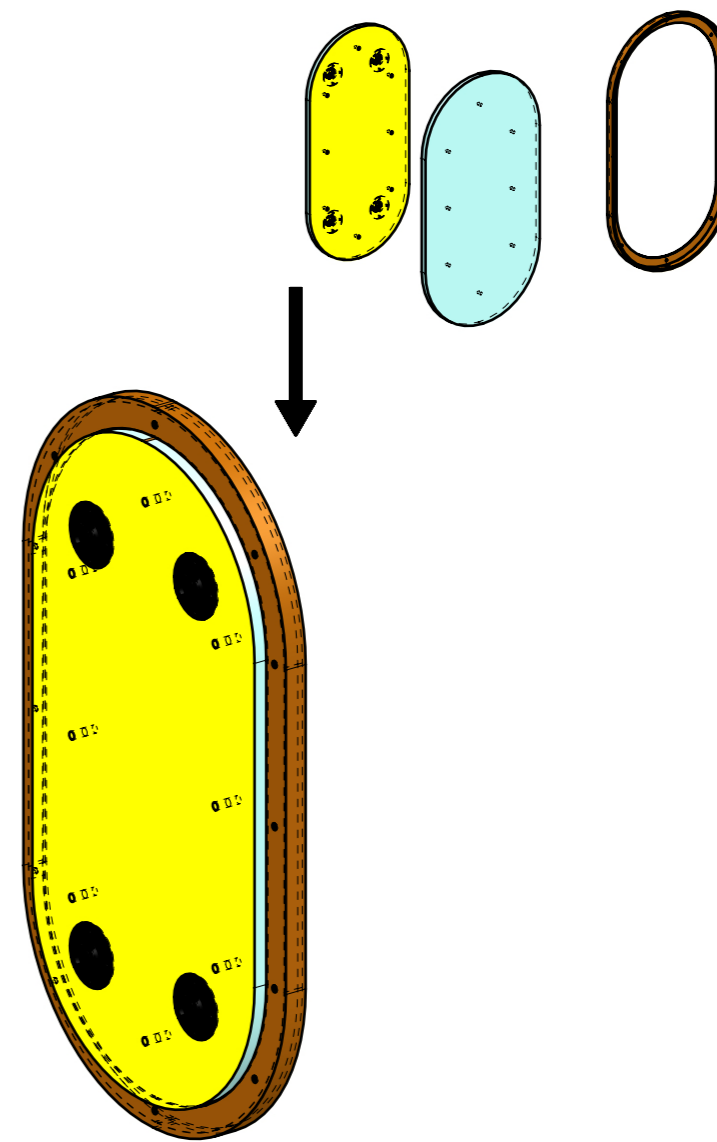
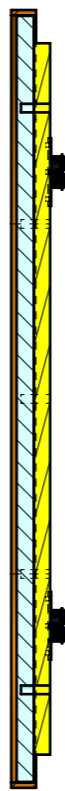
SECTION T-T

FERRAMENTA	QTY
BUSSOLA 5MA X 10 FORO DIAM.8	8
CALAMITA SEALED MAGNETIC_TECNOPARTNER_MC-JM50-BL	6
CERNIERA PER ANTE A RIBALTA 90°_342.66.730_HAFELE	2
CHIUSURA A SPINTA_TECNOPARTNER_SOU C3-203	8
CP GUIDA TANDEMPUS 300_HAFELE_423_54_730_ESSEPI_00175852	2
PLACCHETTA COUNTER STEEL_TECNOPARTNER_MC-JM49	6
VITE 5MA X 25 TESTA BOMBATA	12
VITE 5MA X 50 TESTA BOMBATA	2

LOCALE	CODICE	DESCRIZIONE COMPONENTE	FINITURA	Q.TA
BAGNO ARMATORE	MD298_MF_WF01	SPECCHIO		1

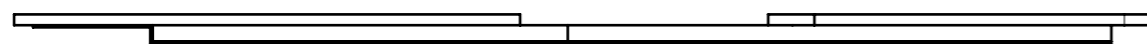


SECTION G-G



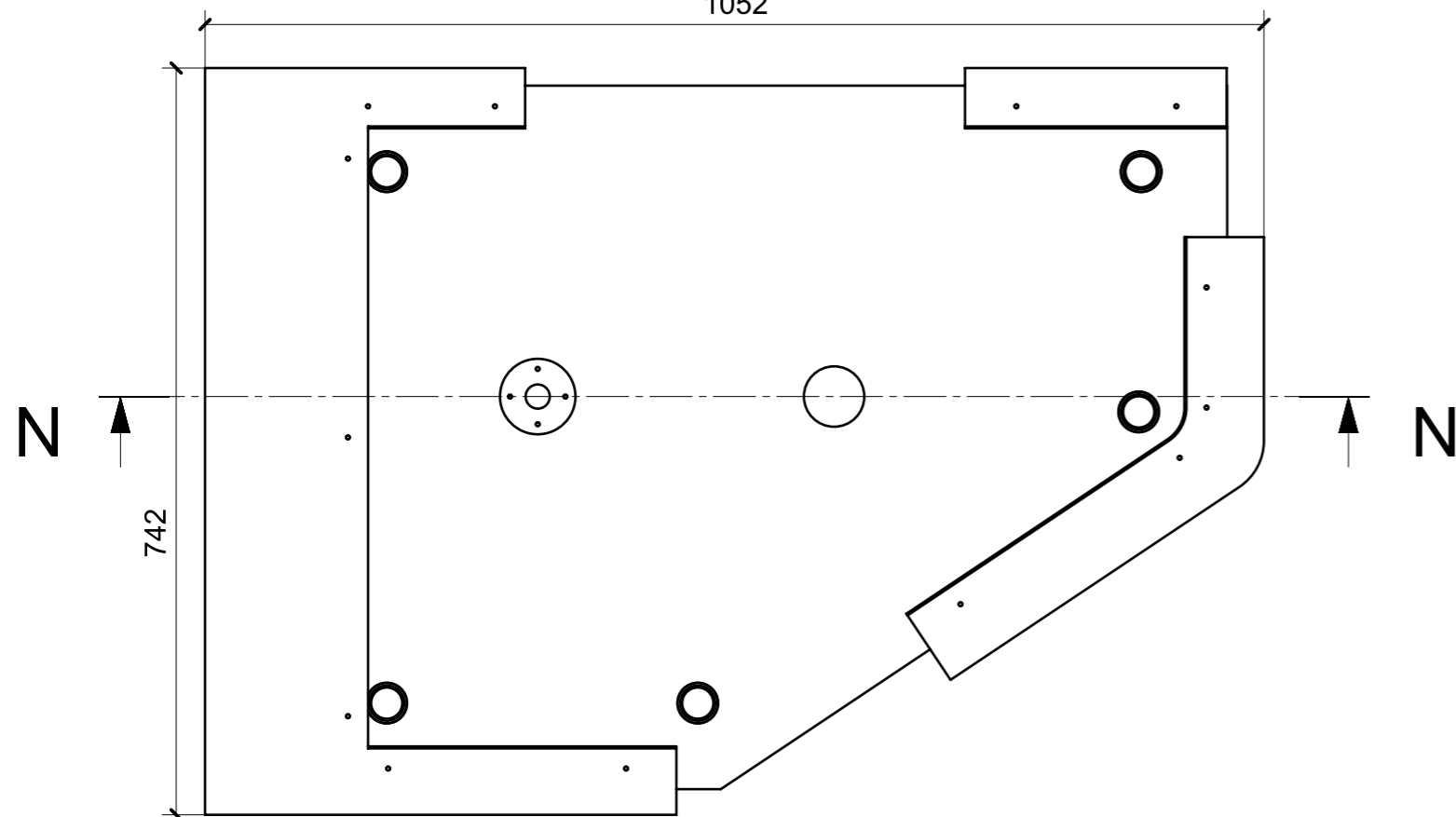
FERRAMENTA	QTY
FITLOCK M_MASCHERPA_3MM_6020202101	4

LOCALE	CODICE	DESCRIZIONE COMPONENTE	FINITURA
BAGNO ARMATORE	MD298_MF_WH01	CIELINO DOCCIA	

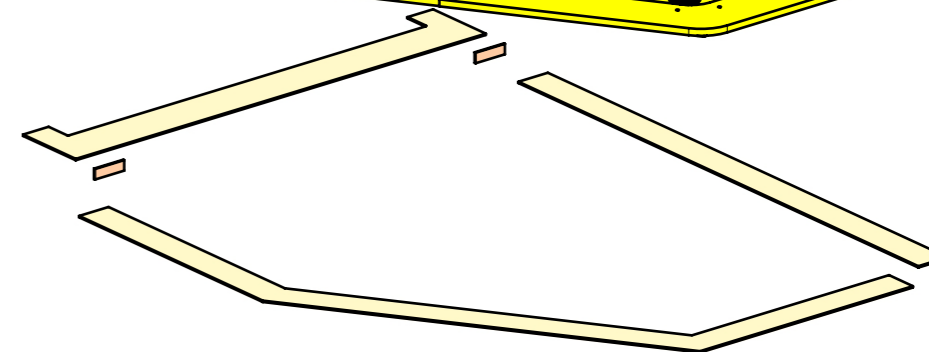
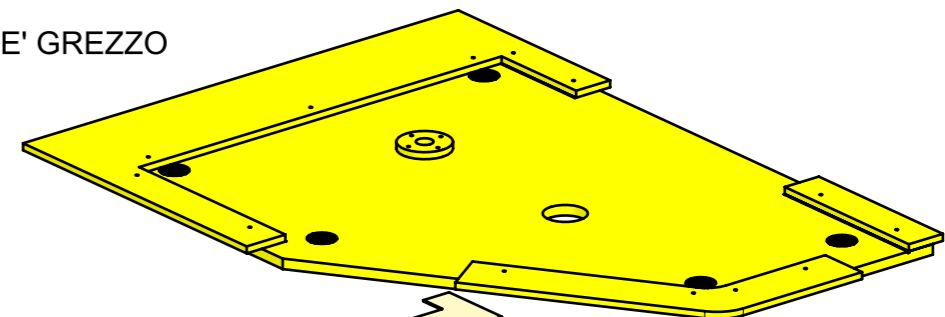


SECTION N-N

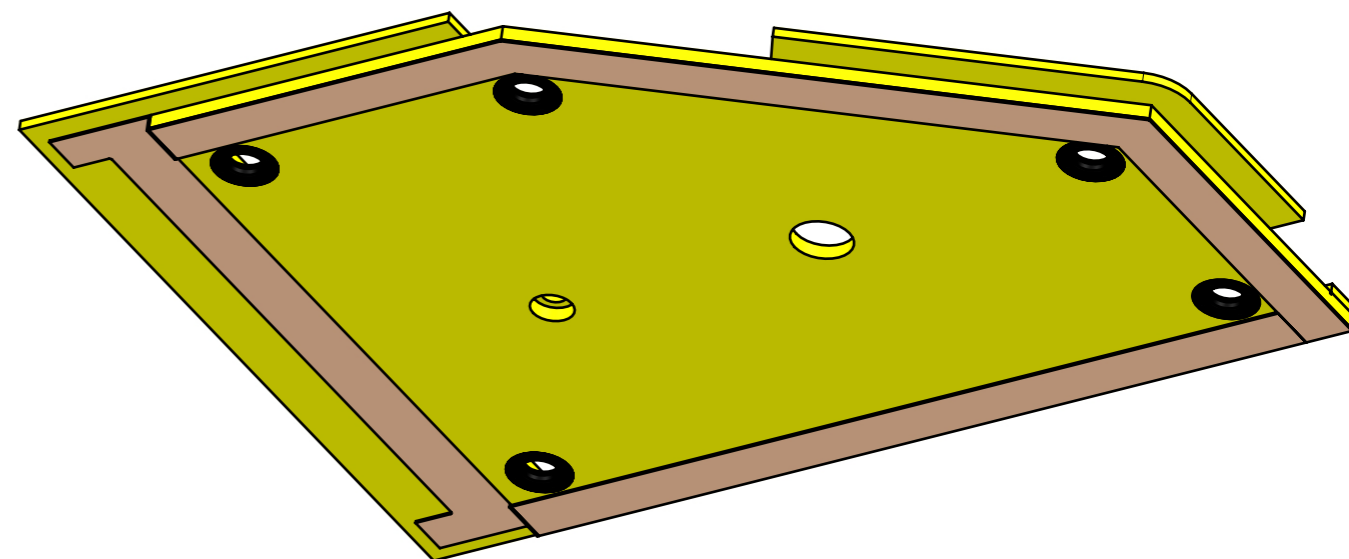
1052



OKOUME' GREZZO



LAMINATO SM'ART 3104 CORDA LACCATA



FERRAMENTA	QTY
FITLOCK F_MASCHERPA_6020101102	5