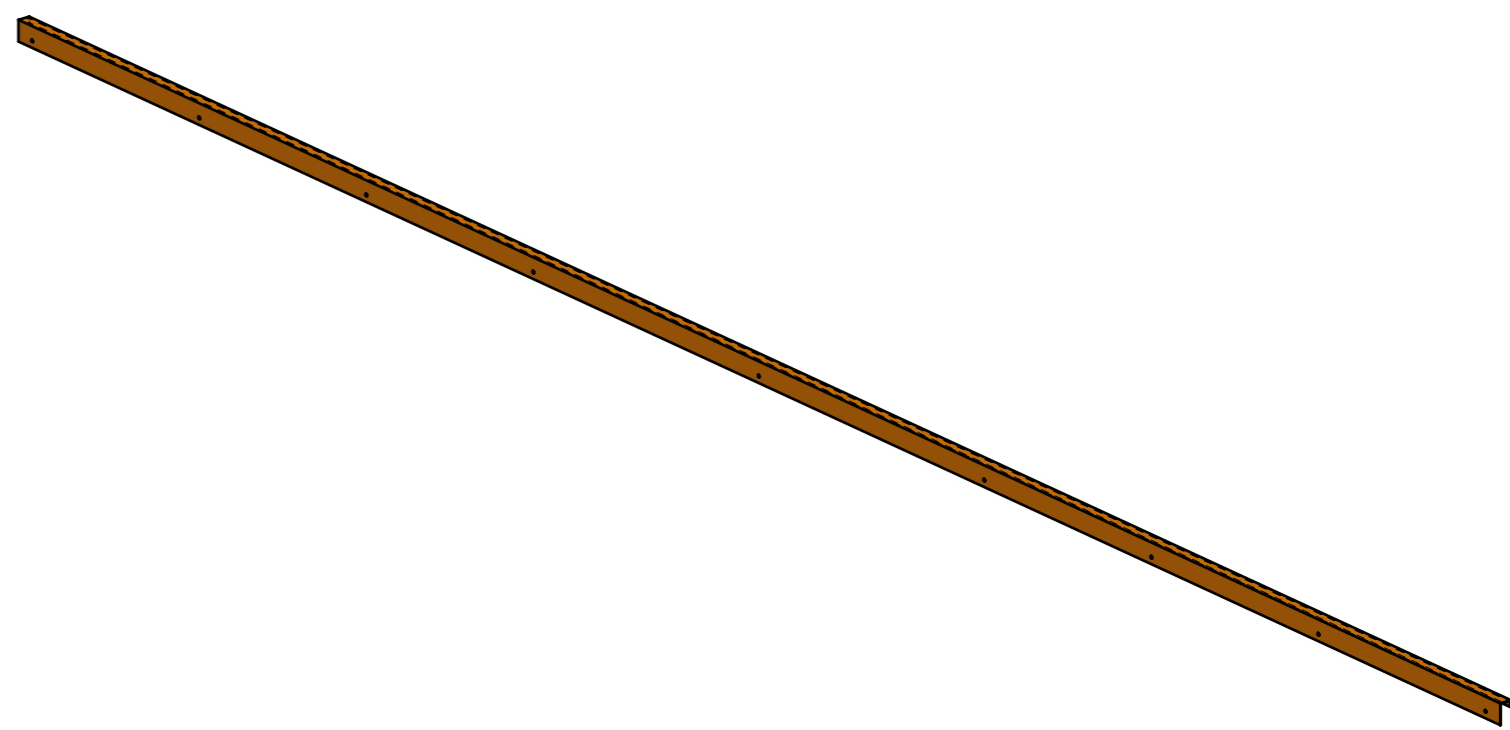
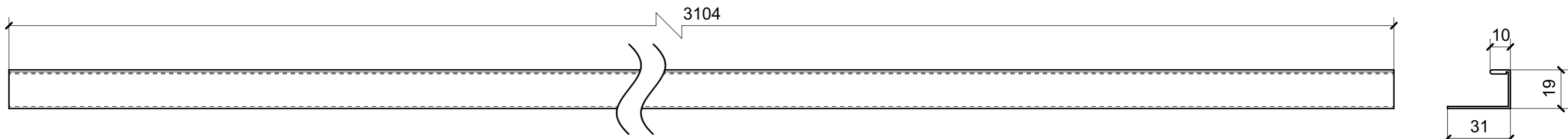
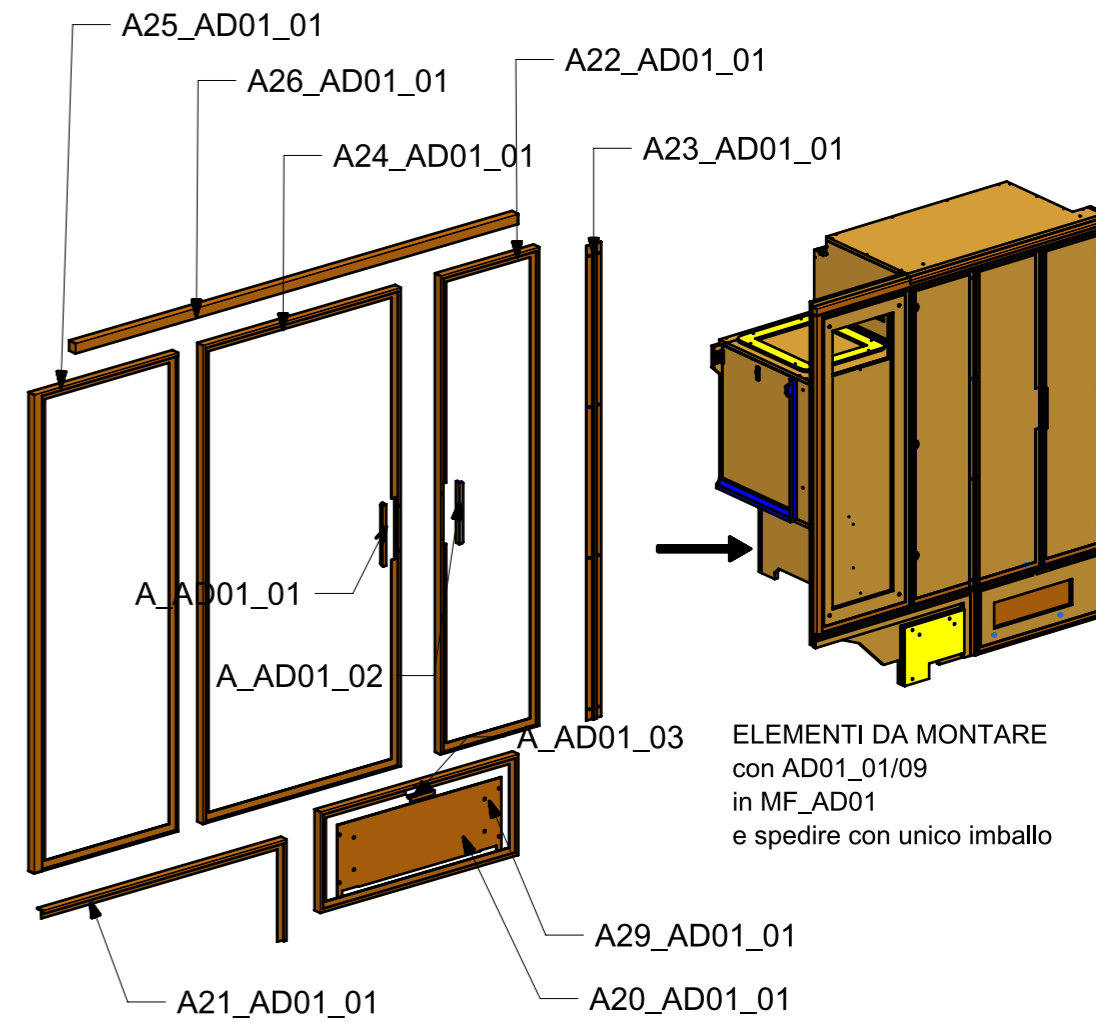
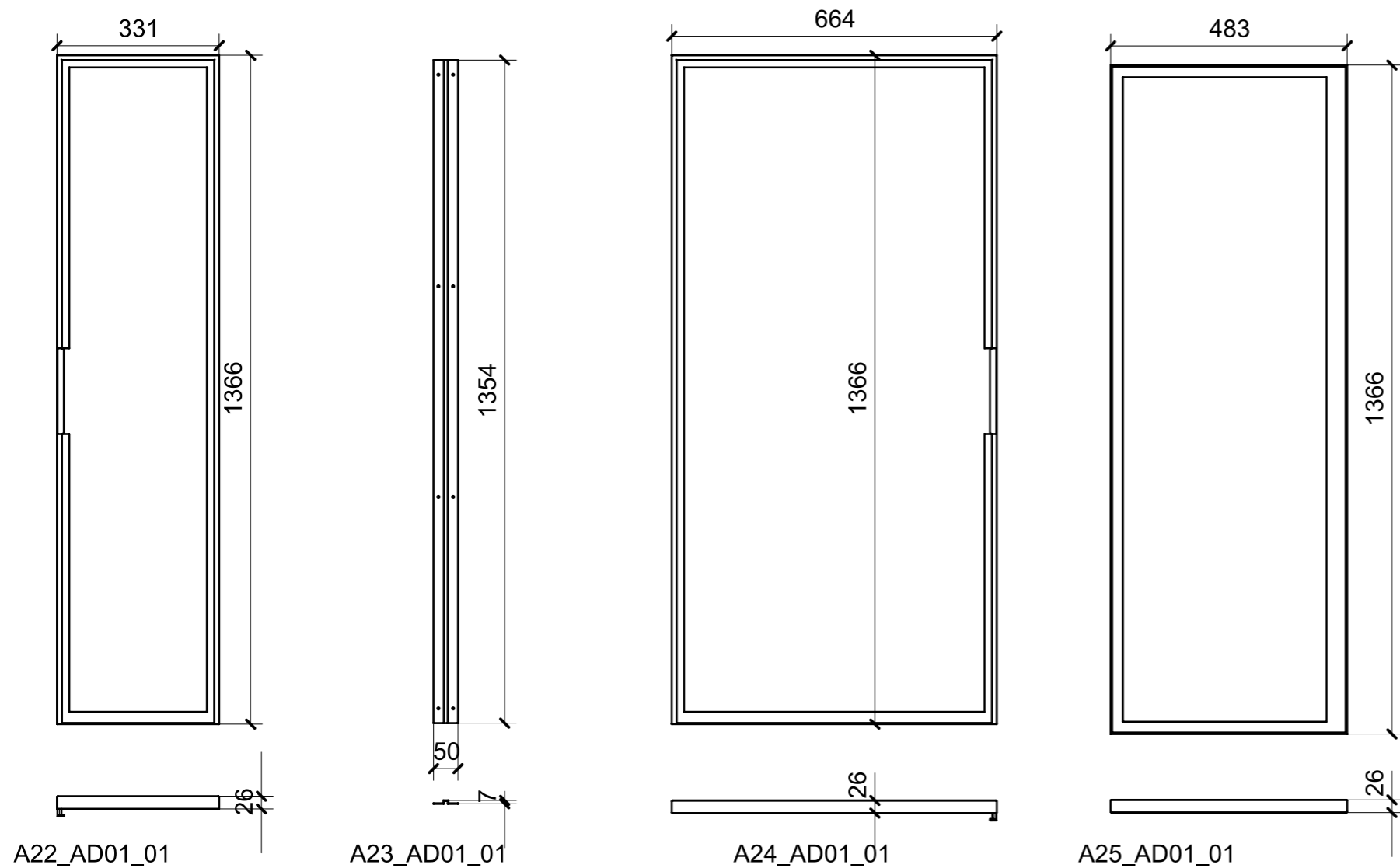


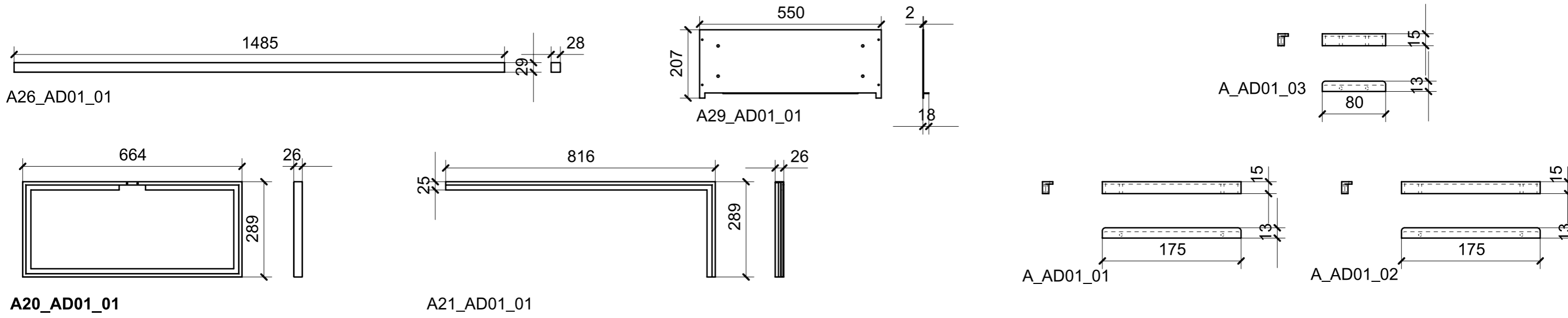
LOCALE	CODICE	DESCRIZIONE COMPONENTE	FINITURA	Q.TA
CABINA ARMATORE	MD298_A27_AA01	STRUTTURA MURATA DX	ALLUMINIO VERNICIATO serie 90MFY-01.02	1



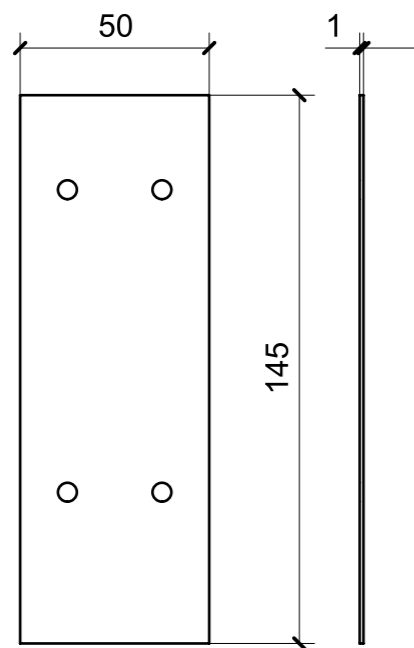
LOCALE	CODICE	DESCRIZIONE COMPONENTE	FINITURA	GR.
CABINA ARMATORE	MD298_A01_AD01	ARMADIO	ALLUMINIO VERNICIATO serie 90MFY-01.02	8



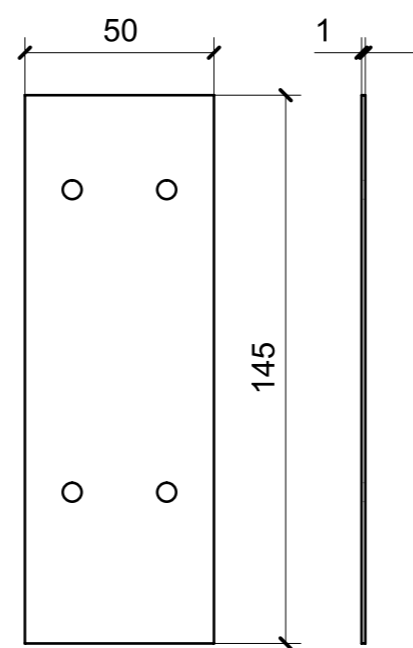
ELEMENTI DA MONTARE  
con AD01\_01/09  
in MF\_AD01  
e spedire con unico imballo



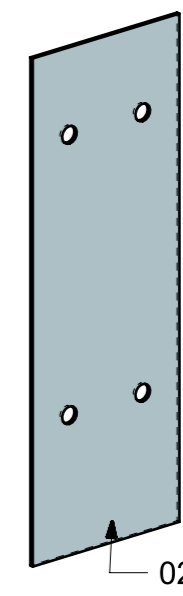
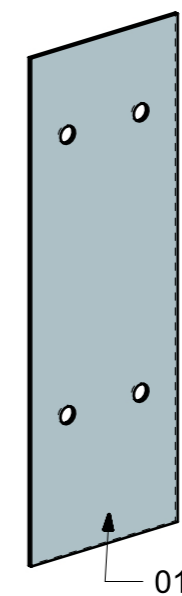
LOCALE	CODICE	DESCRIZIONE COMPONENTE	FINITURA	Q.TA
CABINA ARMATORE	MD298_A01_AH01	LETTO	ACCIAIO GREZZO	1



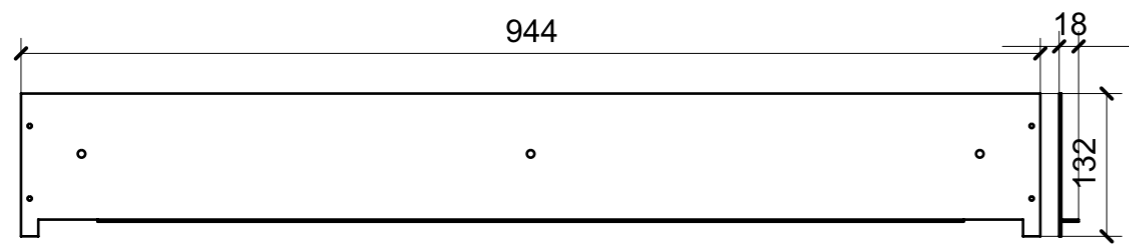
A28\_AH01\_01



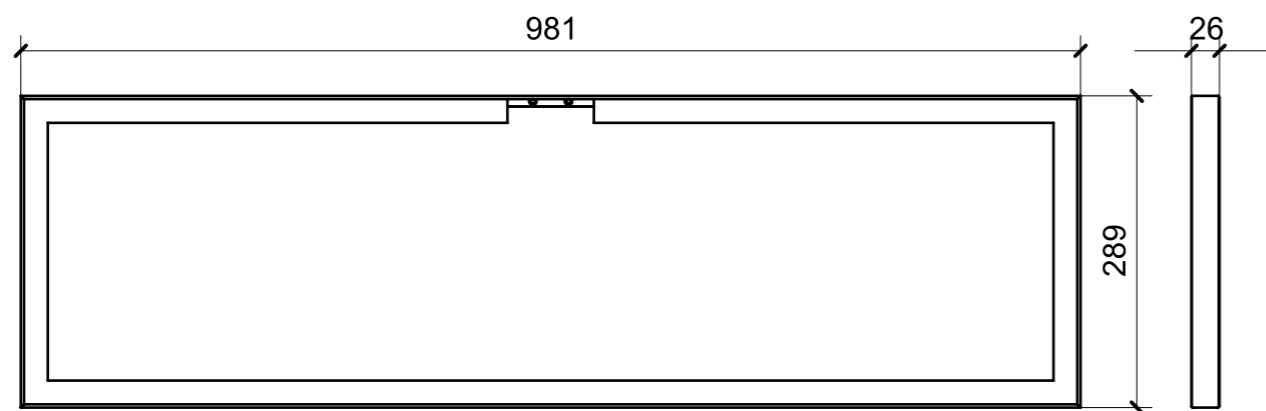
A28\_AH01\_02



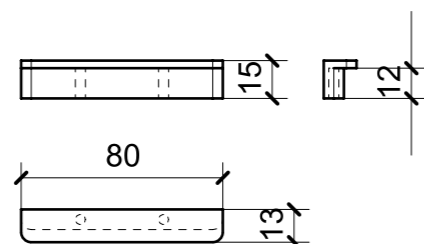
LOCALE	CODICE	DESCRIZIONE COMPONENTE	FINITURA	GR.
CABINA ARMATORE	MD298_A01_AL01	COMODINO POPPIERO	ALLUMINIO VERNICIATO serie 90MFY-01.02	06



A15\_AL01\_01

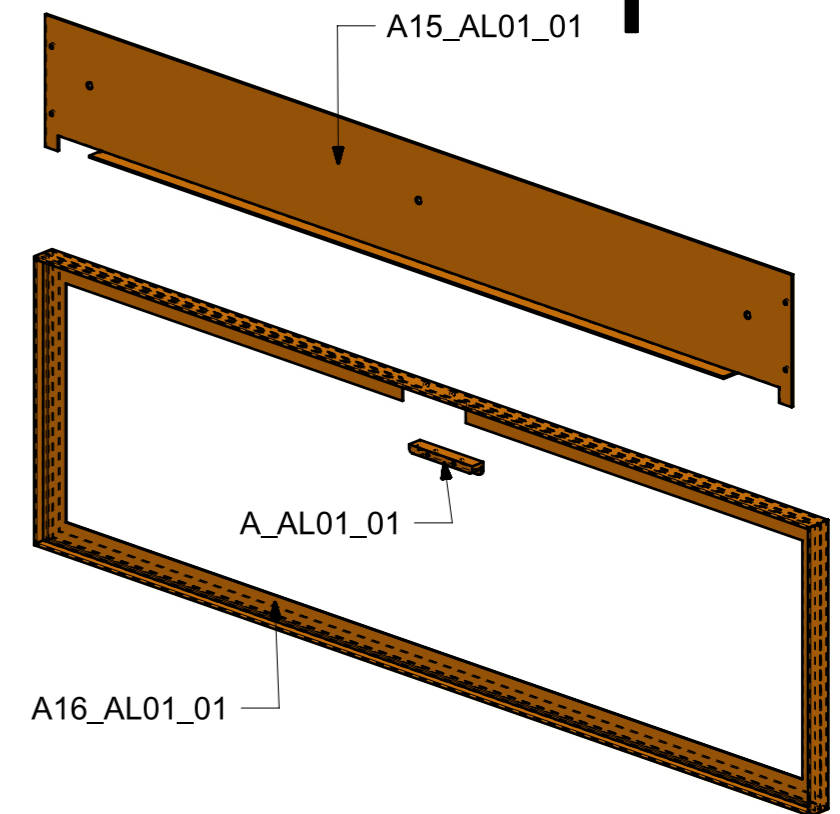
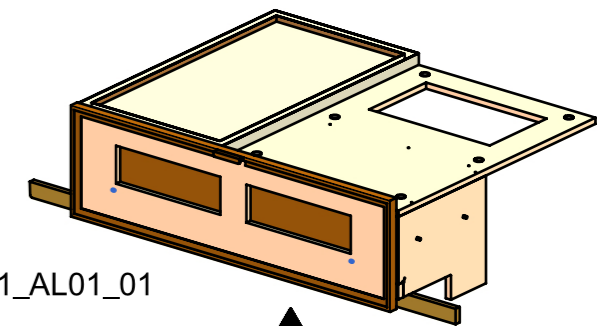


A16\_AL01\_01

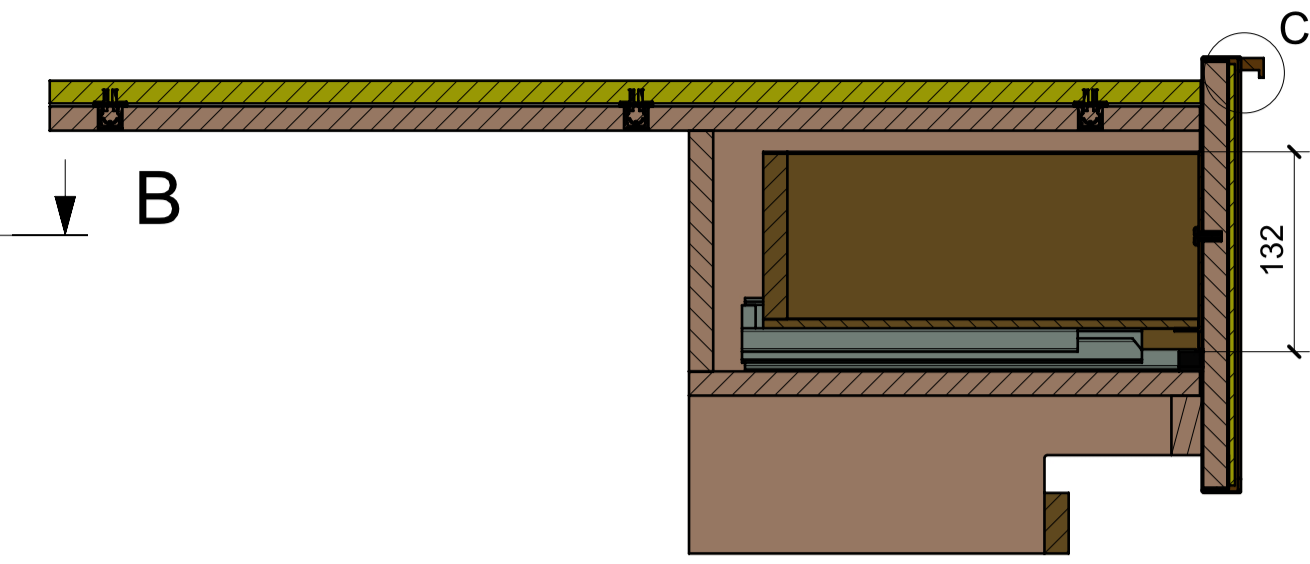
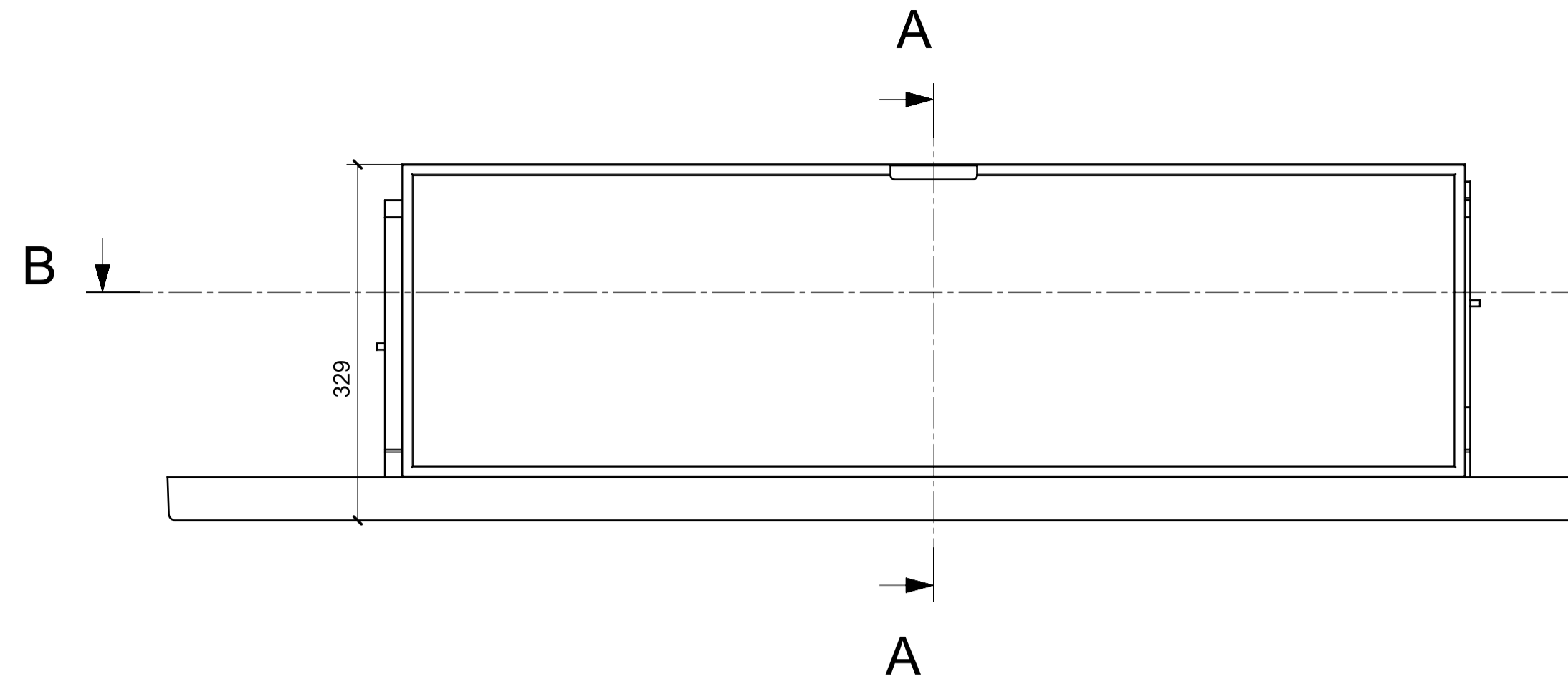
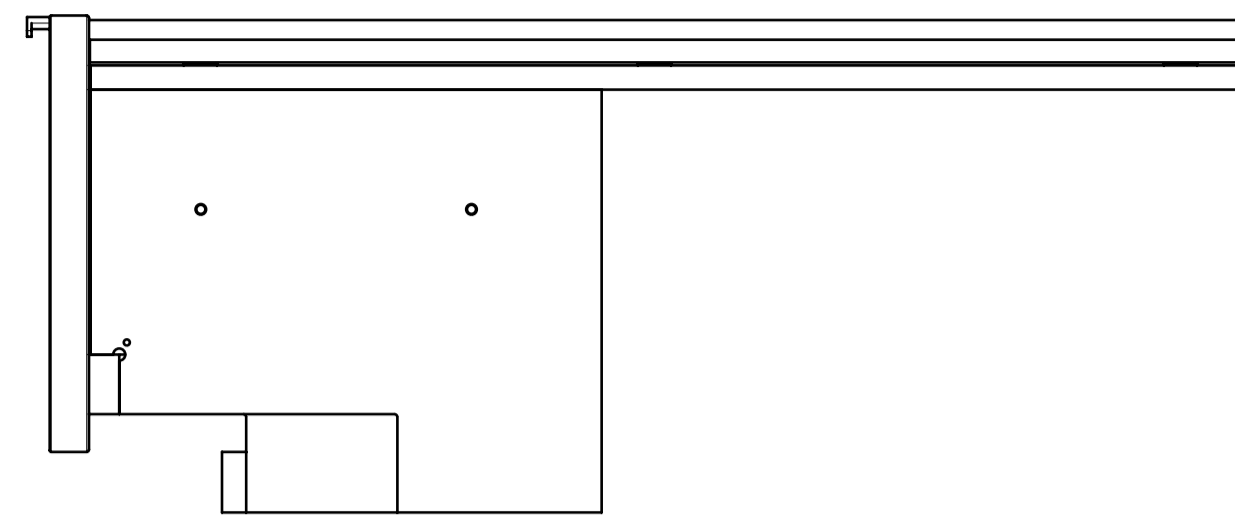


A\_AL01\_01

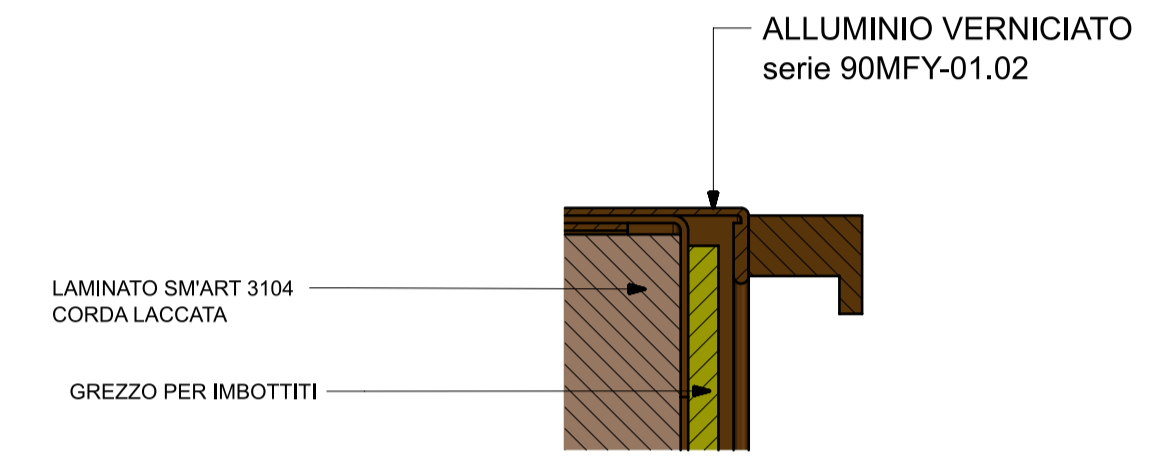
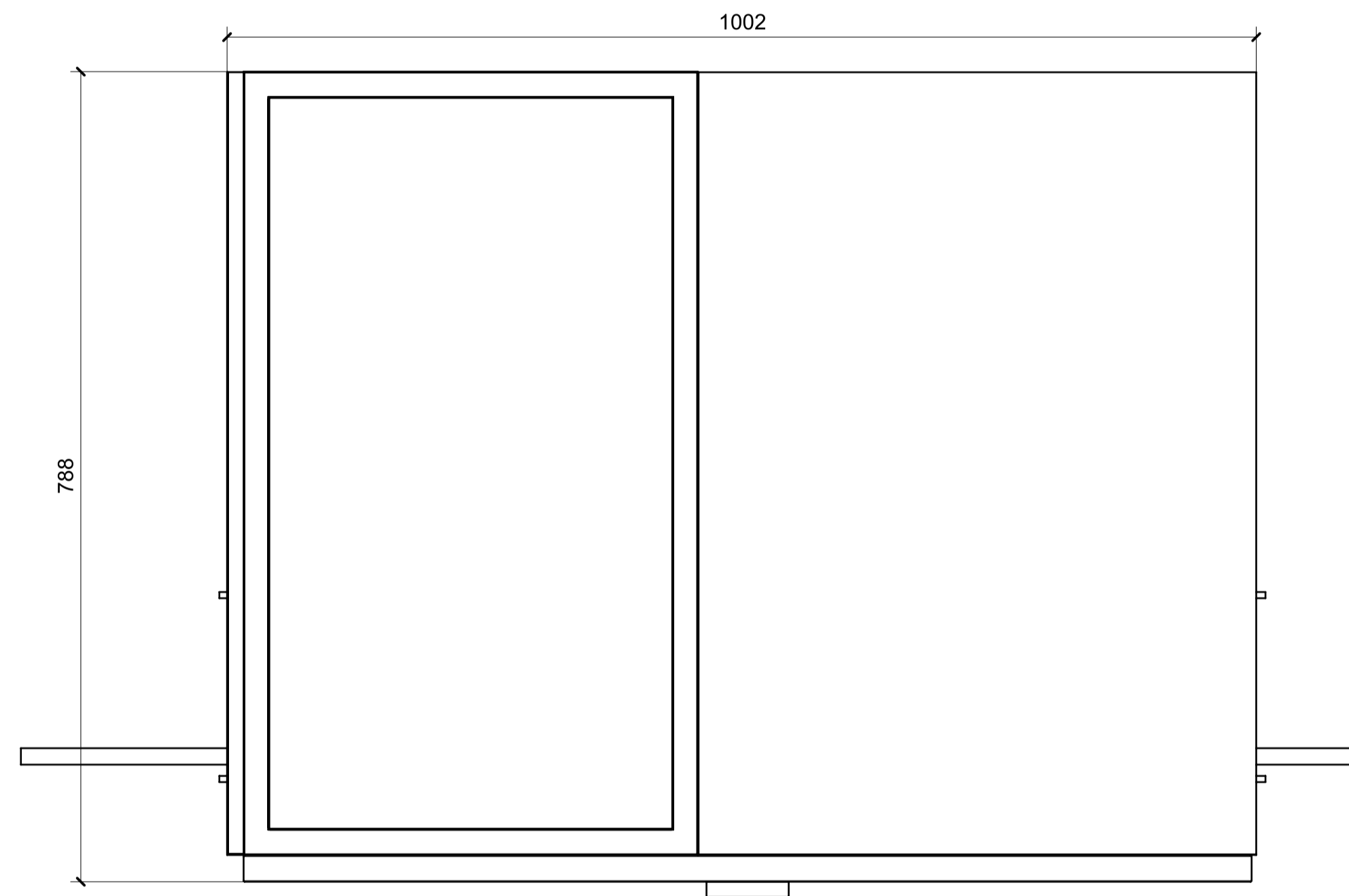
ELEMENTI DA MONTARE  
 con AL01\_01; R01\_AL01\_01-02; X01\_AL01\_01  
 in MF\_AL01  
 e spedire con unico imballo



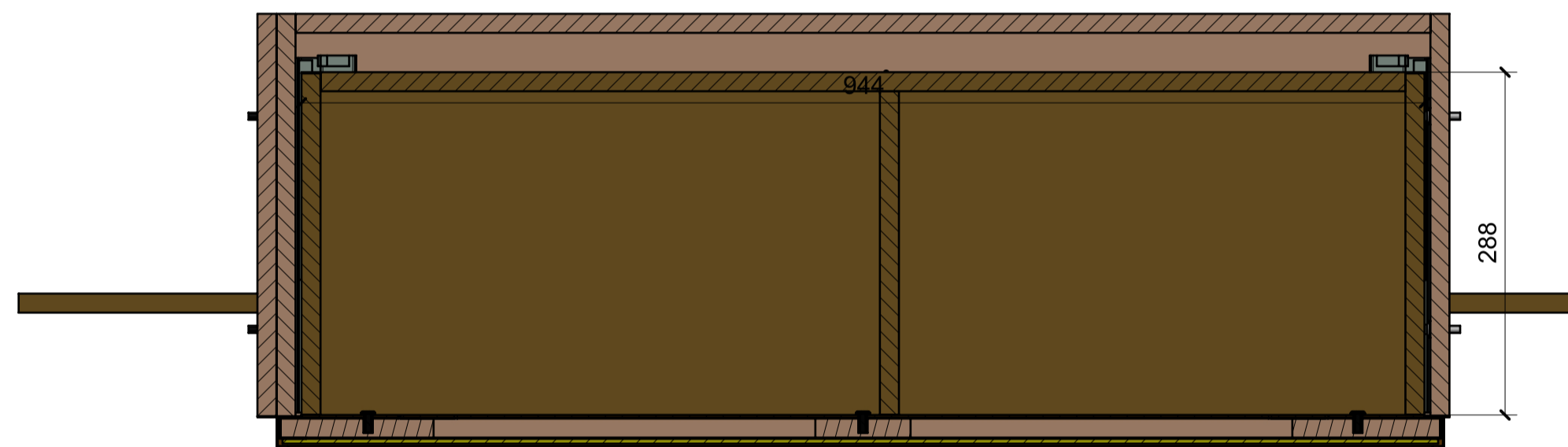
FERRAMENTA	QTY
MANIGLIA X MOBILE PAMAR_FBC BORGHI_886Z-80 ALOP	1



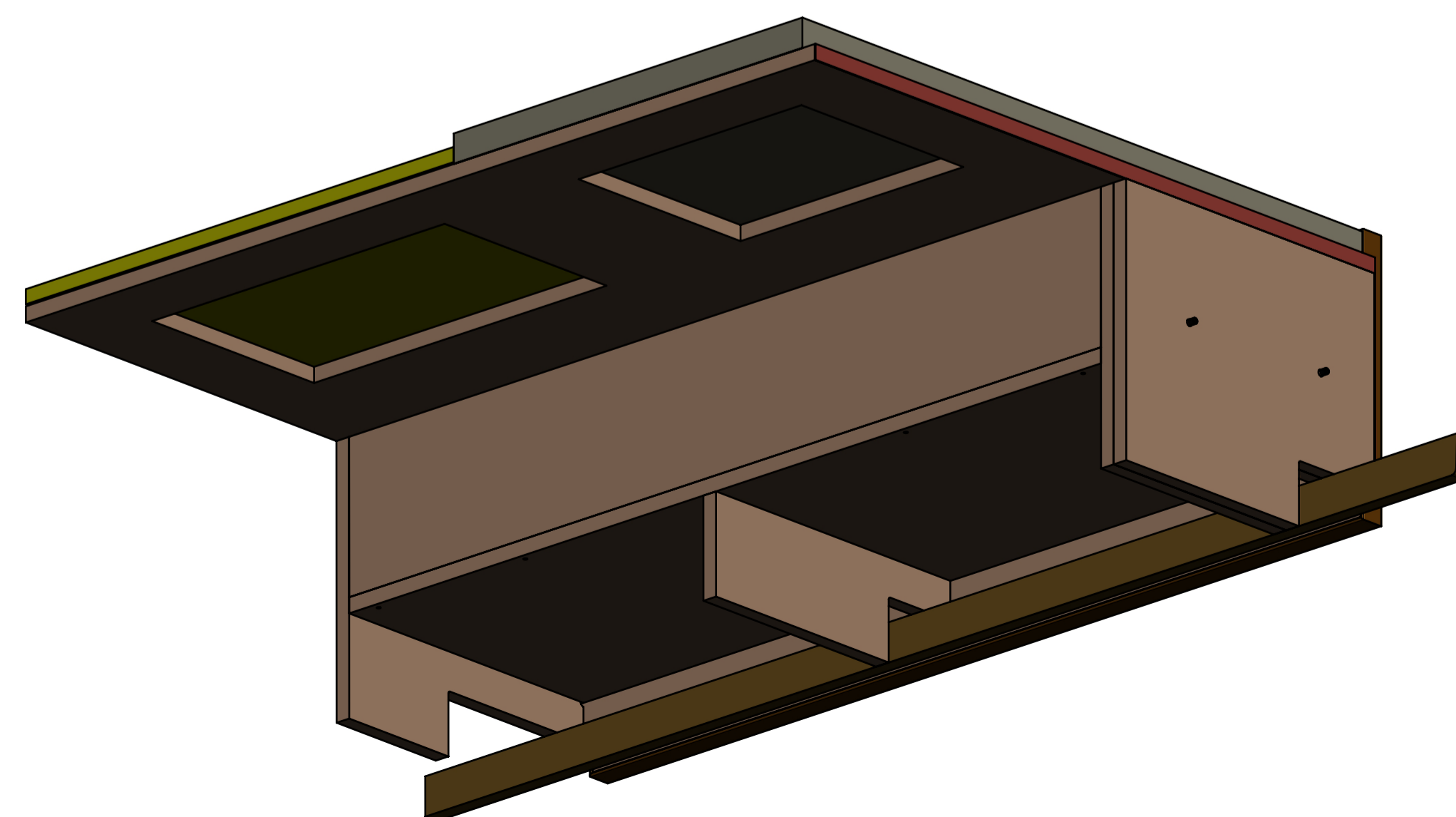
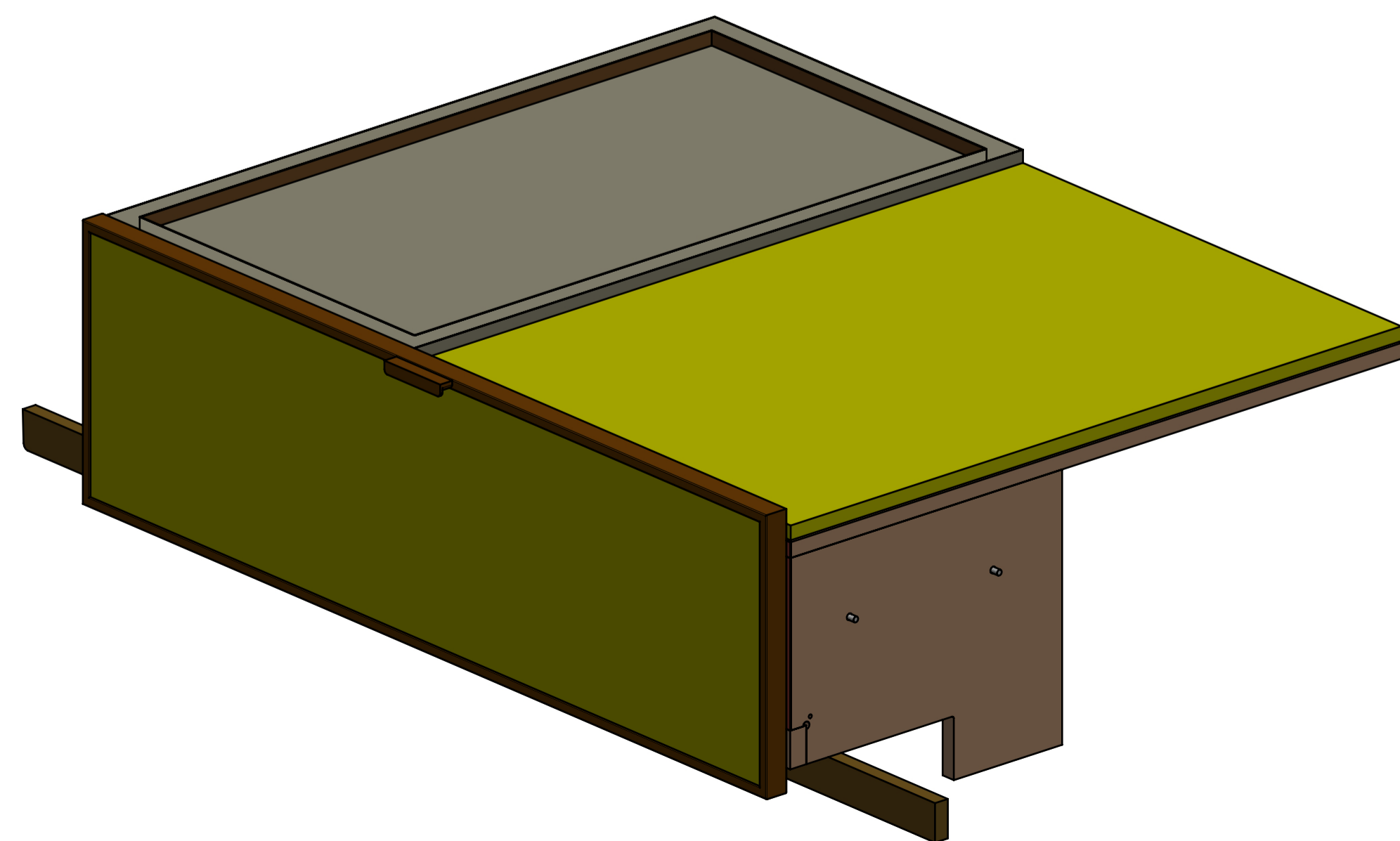
SECTION A-A



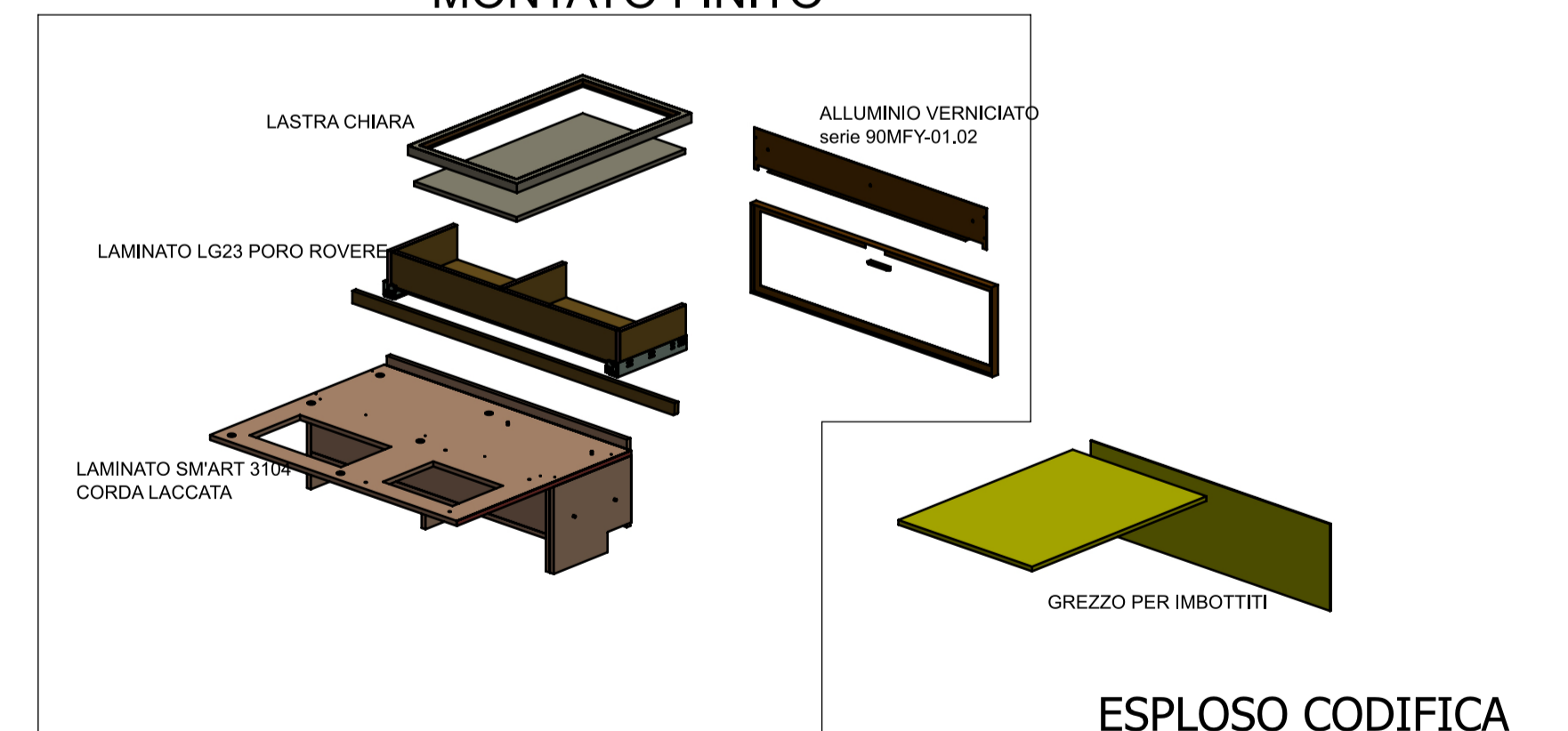
DETAIL C  
SCALE 1:1




SECTION B-B



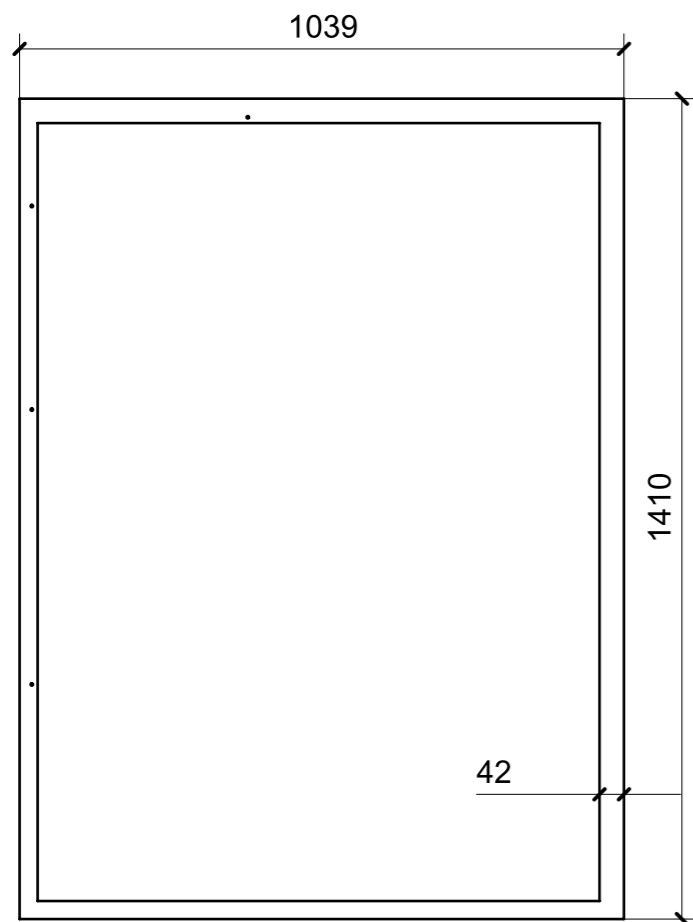
MONTATO FINITO



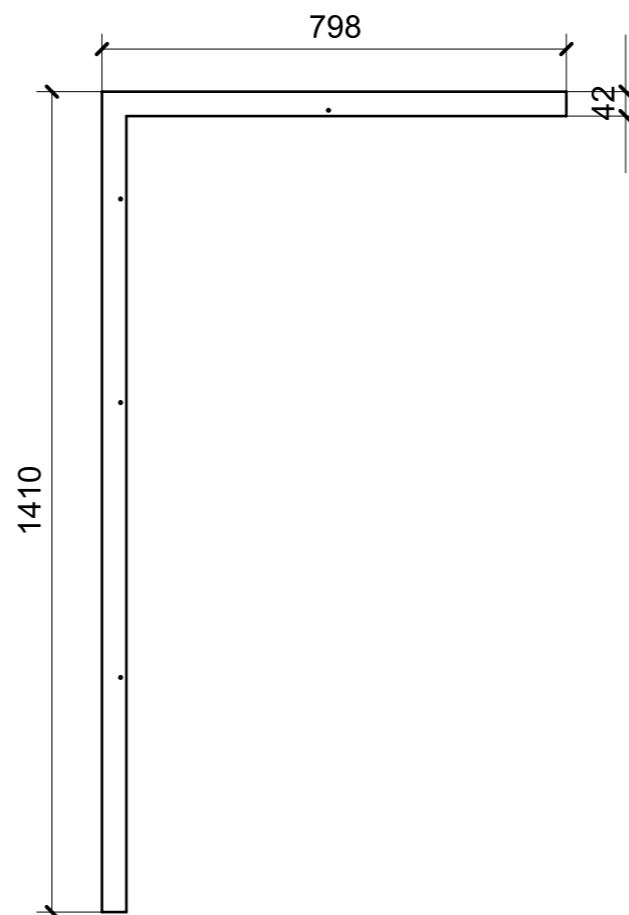
Rev. 5	MOD. GR8			10/05/2025
Rev. 4	MOD. GR6			13/09/2024
Rev. 3	MOD GR4			08/05/2024
Rev. 2	DIVISI CODICI LASTRA			03/04/2024
REV.	DESCRIZIONE	DIS. DA	APPR. DA	DATA

		LOCALE: <b>CABINA ARMATORE</b>		COD. BARCA: <b>MD298</b>
NOME FILE <b>INS_DIS_MD298_gr8_AL01_COMODINO POPPIERO</b>		TITOLO TAVOLA <b>COMPLESSIVO</b>		
Via Rientli 27 - 22060 Cantù Asnago (Como) ITALY Tel. +39 031 706393/720508 Fax +39 031 705665				
DISEGNATO DA: L.A.	APPROVATO DA:	DATA: 25/05/2023	SCALA: 1:5	CODICE: <b>AL01</b>
				FOGLIO 1/6

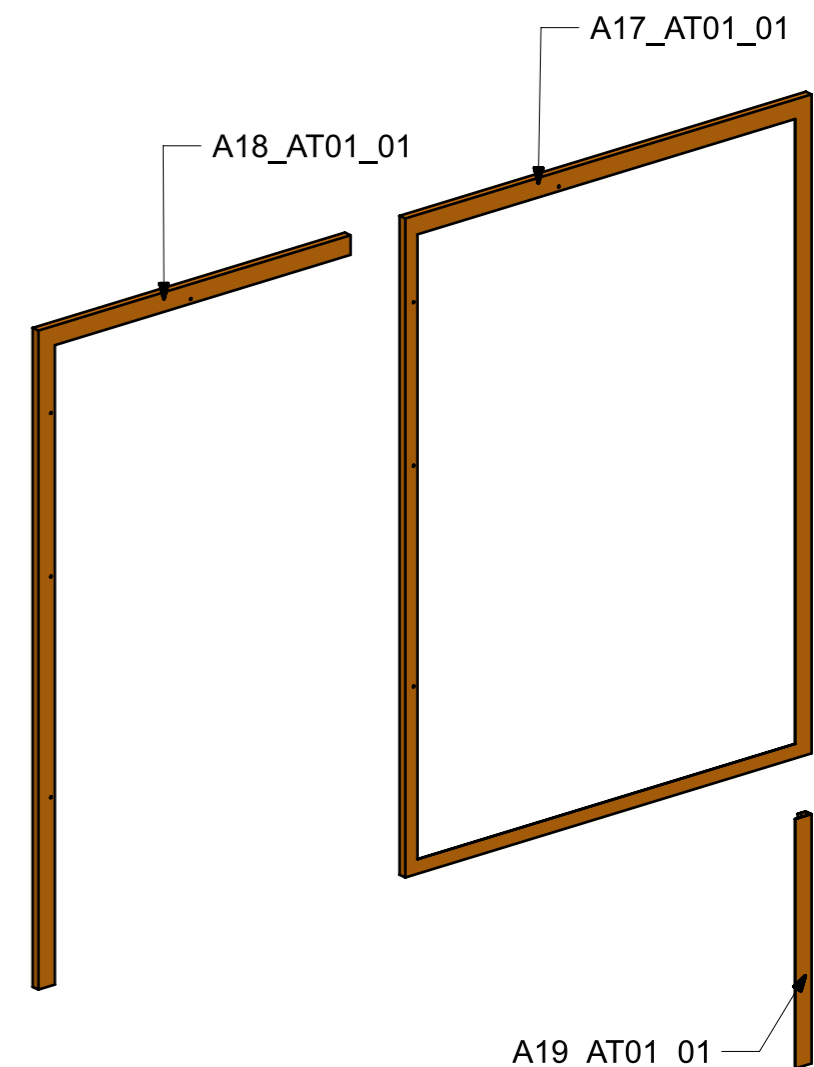
LOCALE	CODICE	DESCRIZIONE COMPONENTE	FINITURA	Q.TA
CABINA ARMATORE	MD298_A01_AT01	RIVESTIMENTO PARATIA DIVISORIA OSPITI	ALLUMINIO VERNICIATO serie 90MFY-01.02	1



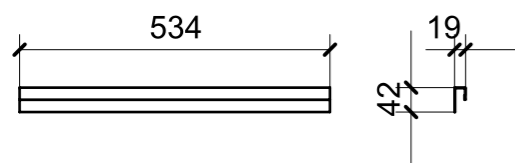
**A17\_AT01\_01**



**A18\_AT01\_01**



**A19\_AT01\_01**



**A19\_AT01\_01**