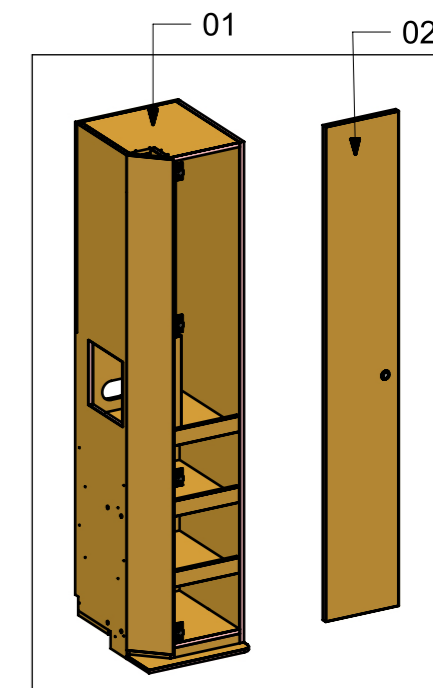
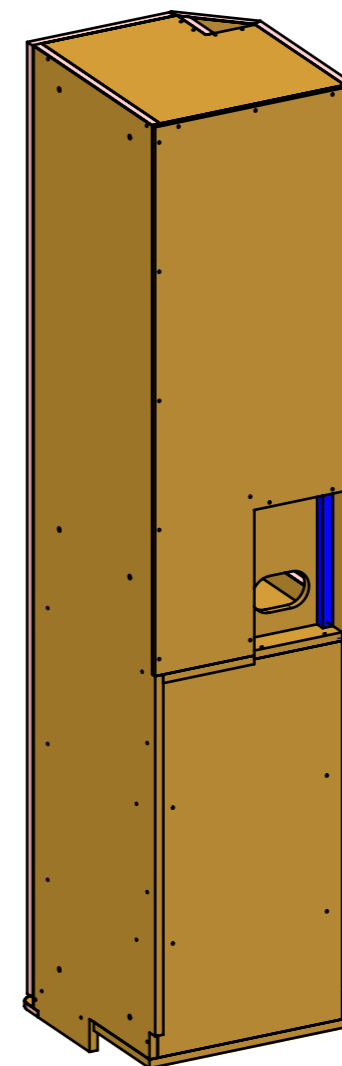
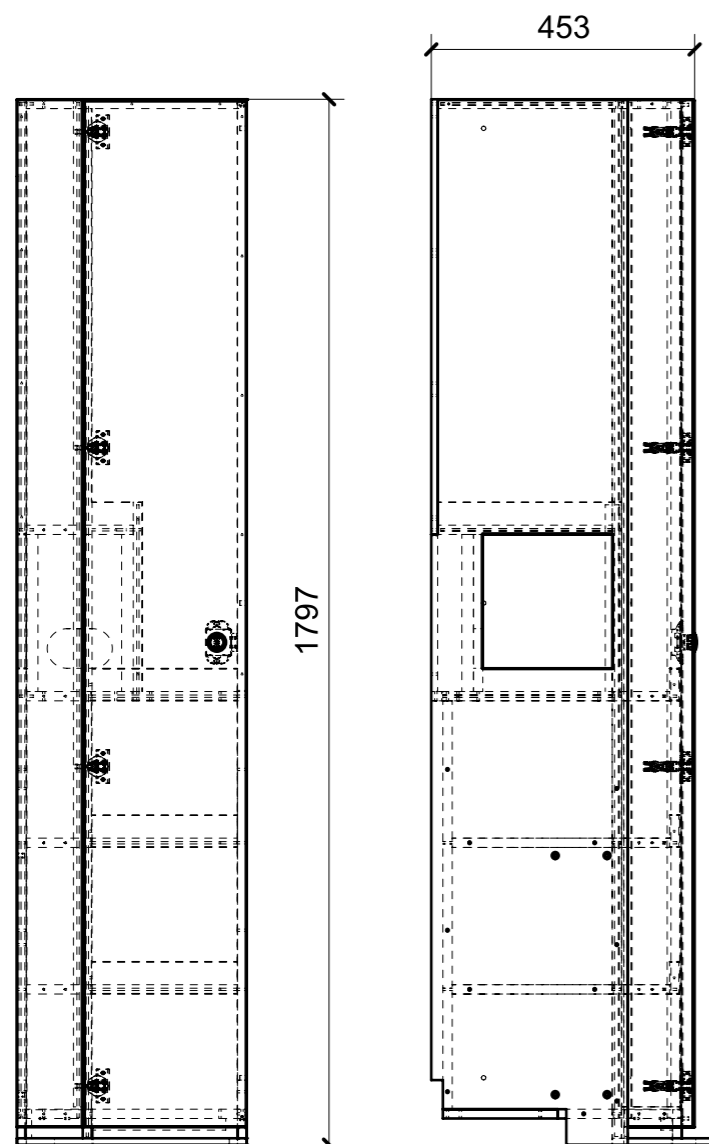
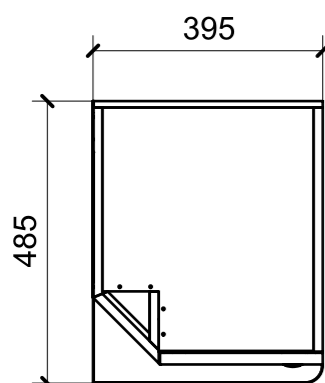


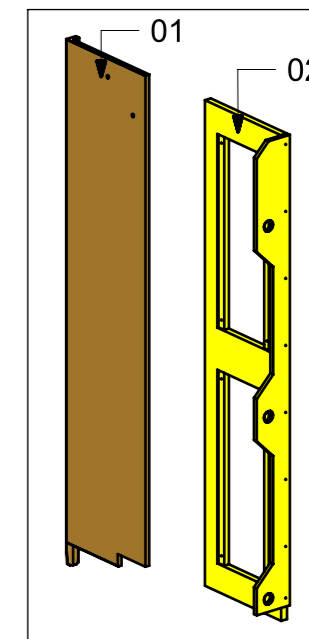
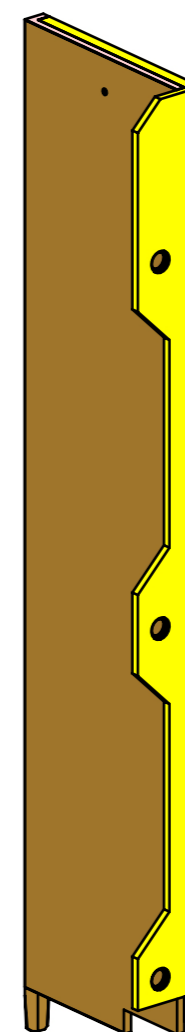
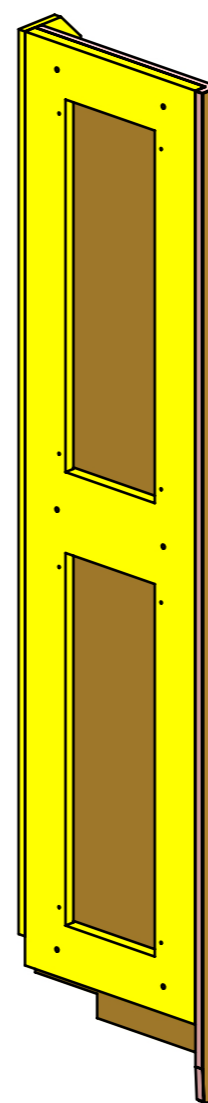
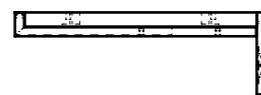
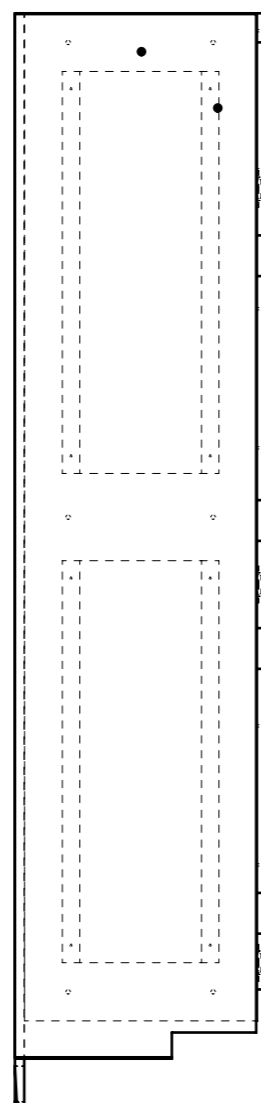
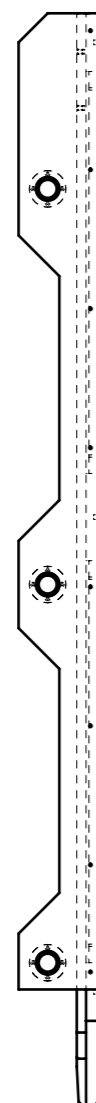
LOCALE	CODICE	DESCRIZIONE COMPONENTE	FINITURA	Q.TA
CABINA MARINAIO	MD298_MG_MB01	ARMADIO	LAMINATO LG23 PORO ROVERE	1



FERRAMENTA	QTY
BASE_3-NERA_HAFELE_342.22.067-BLUM_175H3130.STP	4
BUSSOLA 5MA ANKOR BORGHI	16
BUSSOLA 6MA X 10 FORO DIAM.8	8
CERNIERA 94°_PIANA-NERA_HAFELE_342.46.604-BLUM_71B9550.STP	4
COPERTURA BRACCIO CERNIERA NERO-HAFELE_342.94.602-BLUM_70.1503.STP	4
COPERTURA GABBIA CERNIERA NERO_HAFE_342.45.032-BLUM_70T3504.STP	4
GOMMINO PARACOLPO ANTA	2
POMOLO PER PUSH-LOCK GRANDE_HAFELE_229_01_220	1
RISCONTRO 10X10 ANGOLARE PER PUSH LOCK_FBC BORGHI	1
ROSETTA PER SP 19 MM PER PUSH-LOCK_HAFELE_229_03_626	1
SERRATURA A CATENACCIO DA AVVITARE_HAFELE_211_63_622	1
VITE 4MAX8 ANKOR BORGHI	16
VITE 6MA X 25 TESTA SVASATA	4

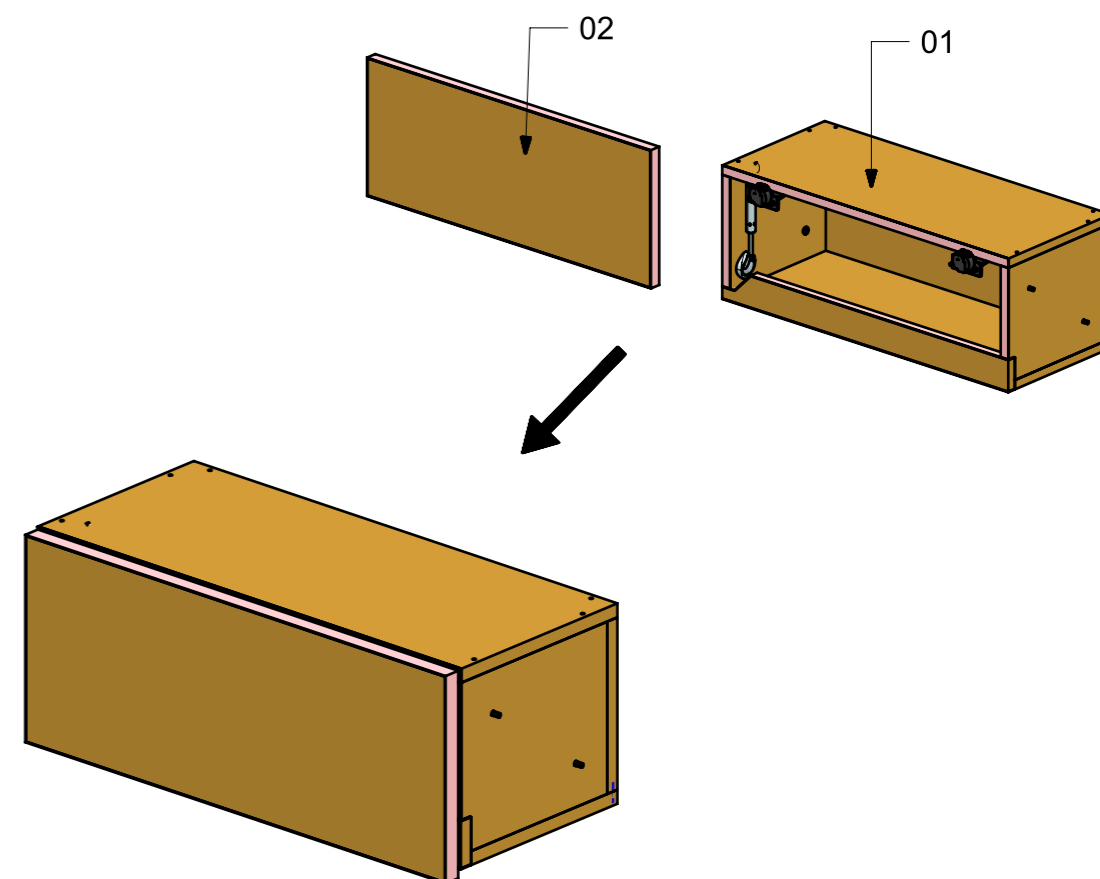
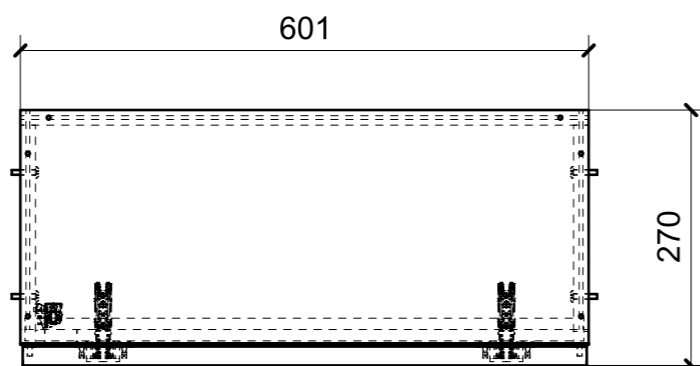
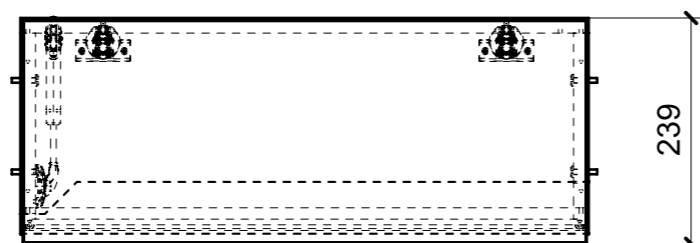
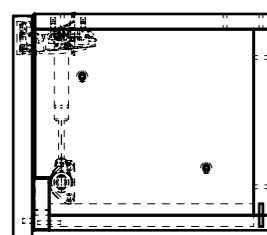


LOCALE	CODICE	DESCRIZIONE COMPONENTE	FINITURA	Q.TA
CABINA MARINAIO	MD298_MG_MC01	RIV. SX WC	LAMINATO LG23 PORO ROVERE/GREZZO	1



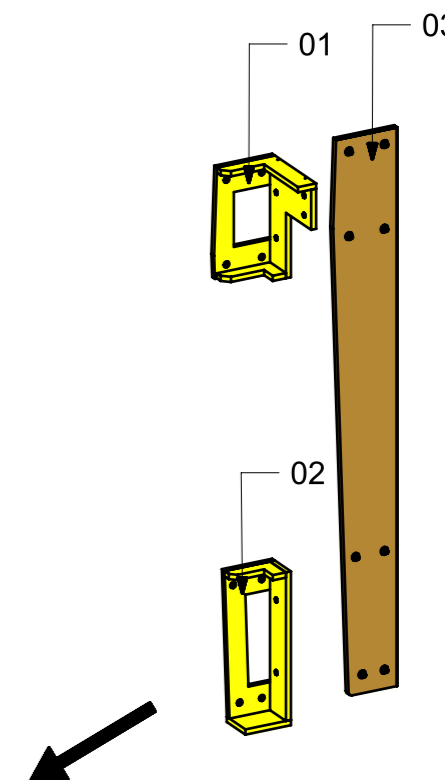
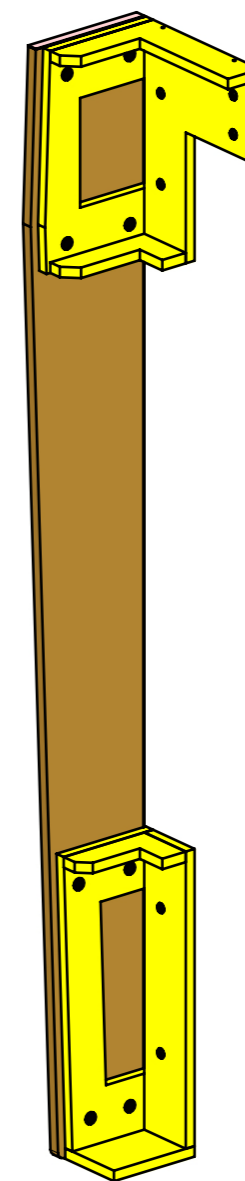
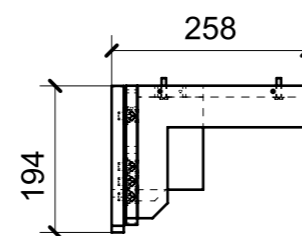
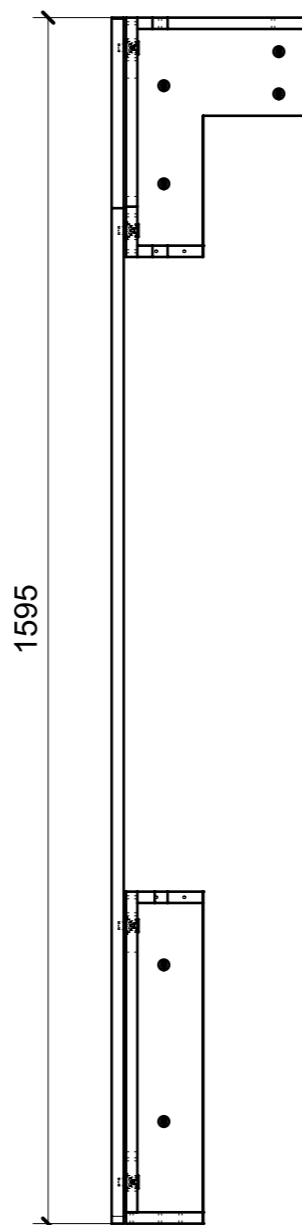
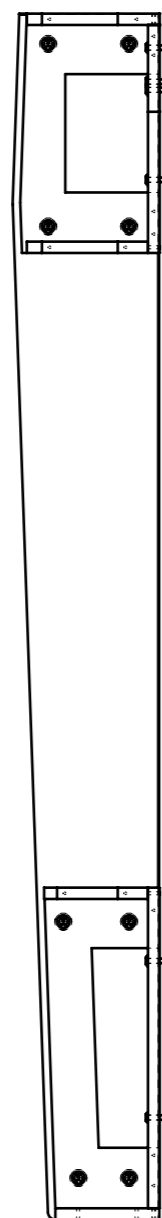
FERRAMENTA	QTY
BUSSOLA 5MA X 10 FORO DIAM.8	2
FITLOCK F_MASCHERPA_6020101102	3

LOCALE	CODICE	DESCRIZIONE COMPONENTE	FINITURA	Q.TA
CABINA MARINAIO	MD298_MG_MD01	PENSILE SOPRA WC	LAMINATO LG23 PORO ROVERE	1



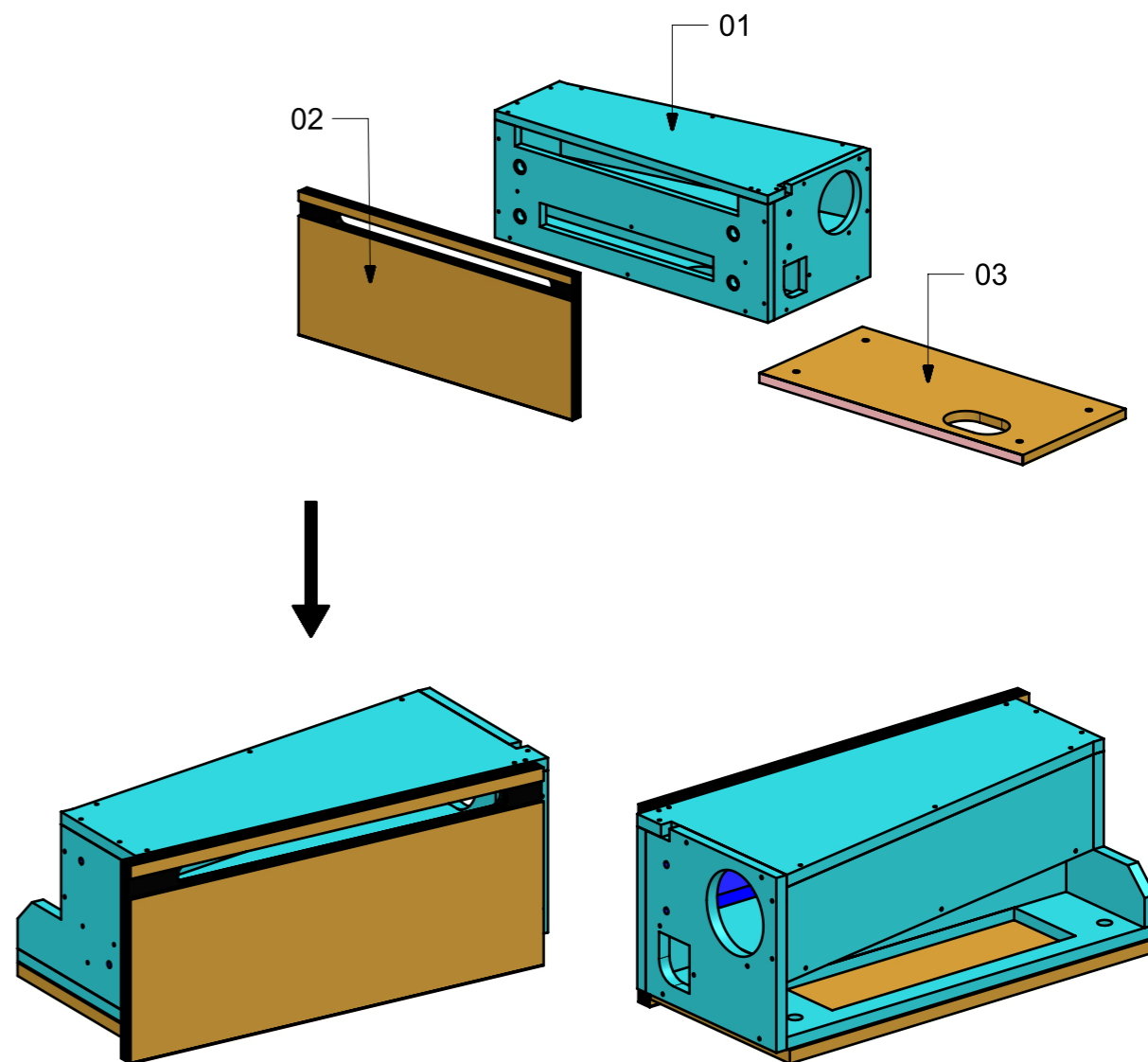
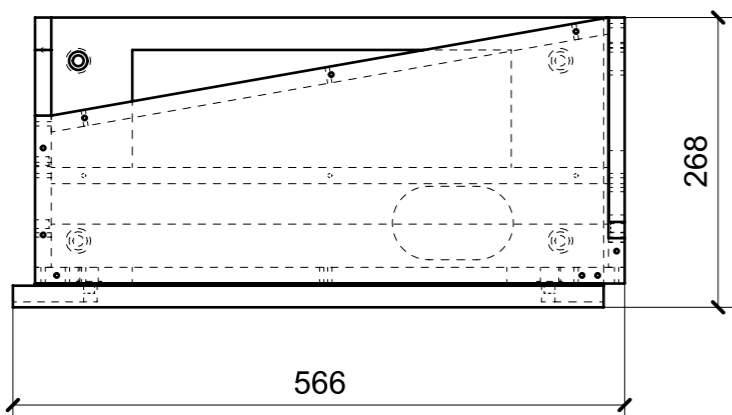
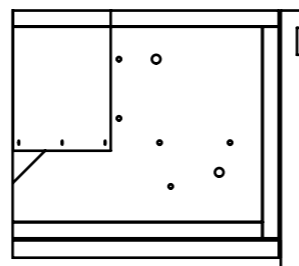
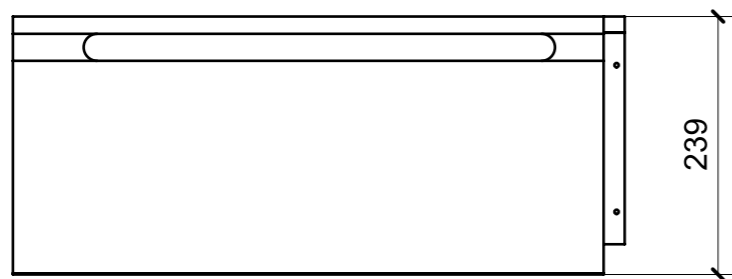
FERRAMENTA	QTY
ASTA DI SOSTEGNO COMPACT CON FRIZIONE MM164 45N LIVENZA_ESSEPI_00178914	1
BASE_3-NERA_HAFELE_342.22.067-BLUM_175H3130.STP	2
BUSSOLA 5MA ANKOR BORGHI	8
CERNIERA 94°_PIANA-NERA_HAFELE_342.46.604-BLUM_71B9550.STP	2
COPERTURA BRACCIO CERNIERA NERO-HAFELE_342.94.602-BLUM_70.1503.STP	2
COPERTURA GABBIA CERNIERA NERO_HAFE_342.45.032-BLUM_70T3504.STP	2
GOMMINO PARACOLPO ANTA	2
SUPPORTO ASTA COMPACT X ANTA_ESSEPI_00133432 X BRACCETTO DA 164	1
SUPPORTO ASTA COMPACT X FIANCO_ESSEPI_00133449 X BRACCETTO DA 164	1
VITE 4MAX8 ANKOR BORGHI	8
VITE 5MA X 25 TESTA BOMBATA	4

LOCALE	CODICE	DESCRIZIONE COMPONENTE	FINITURA	Q.TA
CABINA MARINAIO	MD298_MG_MG01	RIV. CHIUSURA ANGOLO MOBILE LAVABO	LAMINATO LG23 PORO ROVERE /GREZZO	1

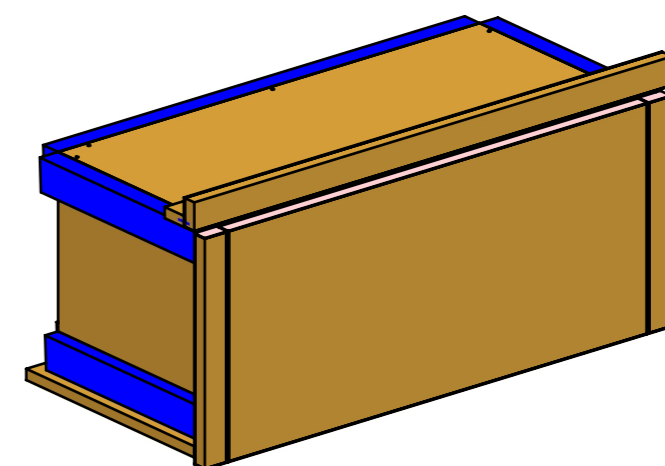
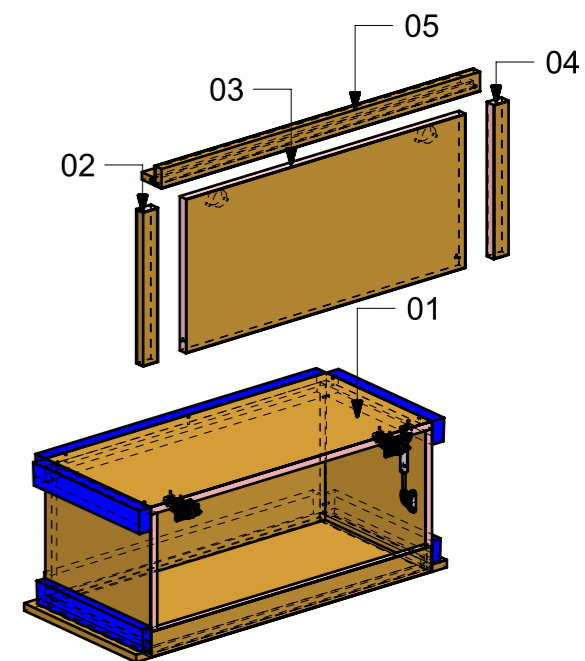
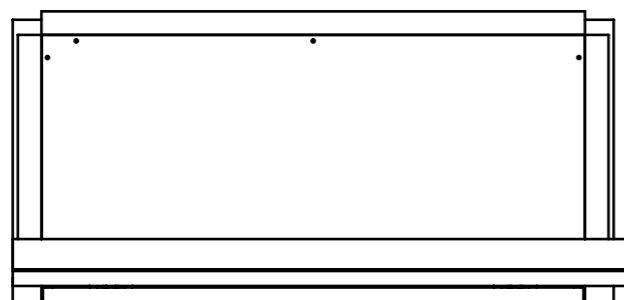
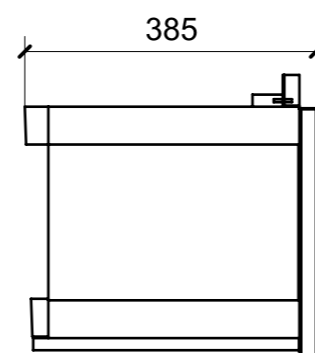
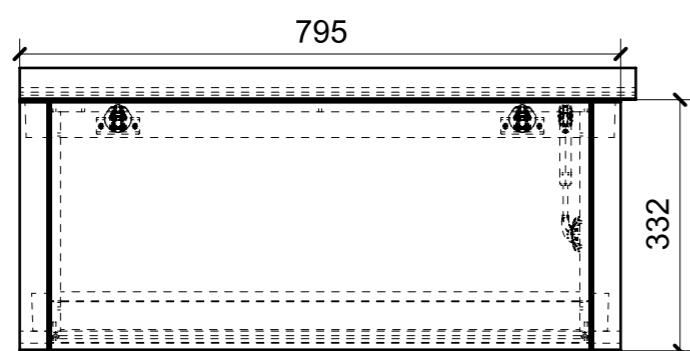


FERRAMENTA	QTY
MS INCASSO_ITALVIPLA_972_FMPC_M1B	8
FM INCASSO_ITALVIPLA_973_FMPC_F1A	8
VITE 6MA X 25 TESTA BOMBATA	6

LOCALE	CODICE	DESCRIZIONE COMPONENTE	FINITURA	Q.TA
CABINA MARINAIO	MD298_MG_MH01	PLENUM	LAMINATO LG23 PORO ROVERE\MDF\VERNIC. ANTIROMBO	1



LOCALE	CODICE	DESCRIZIONE COMPONENTE	FINITURA	Q.TA
CABINA MARINAIO	MD298_MG_MP01	PENSILE SOPRA LETTO	LAMINATO LG23 PORO ROVERE	1



FERRAMENTA	QTY
ASTA DI SOSTEGNO COMPACT CON FRIZIONE MM164 45N LIVENZA_ESSEPI_00178914	1
BASE_3-NERA_HAFELE_342.22.067-BLUM_175H3130.STP	2
BUSSOLA 5MA ANKOR BORGHI	8
CERNIERA 94° PIANA-NERA_HAFELE_342.46.604-BLUM_71B9550.STP	2
COPERTURA BRACCIO CERNIERA NERO-HAFELE_342.94.602-BLUM_70.1503.STP	2
GOMMINO PARACOLPO ANTA	2
SUPPORTO ASTA COMPACT X ANTA_ESSEPI_00133432 X BRACCETTO DA 164	1
SUPPORTO ASTA COMPACT X FIANCO_ESSEPI_00133449 X BRACCETTO DA 164	1
VITE 4MAX8 ANKOR BORGHI	8