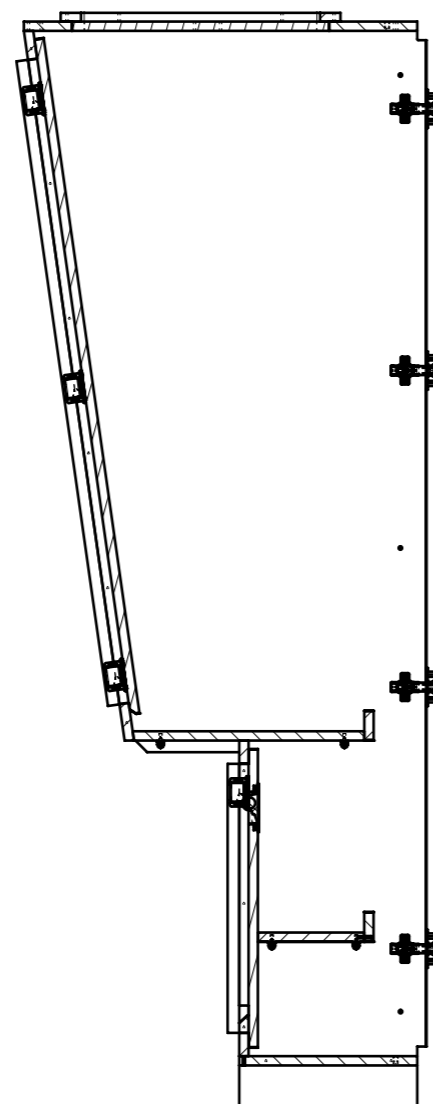
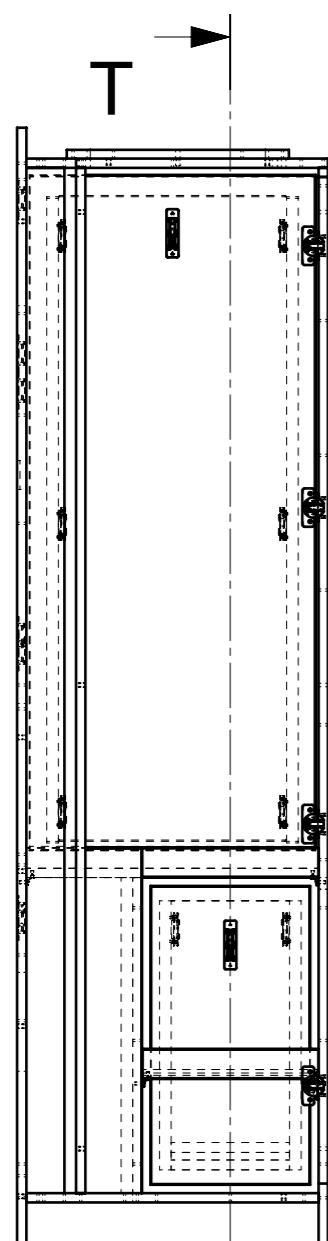
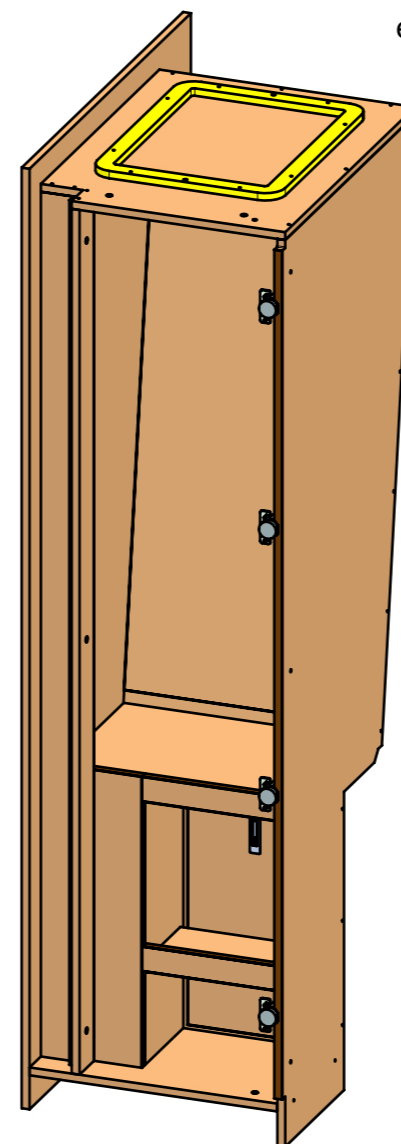


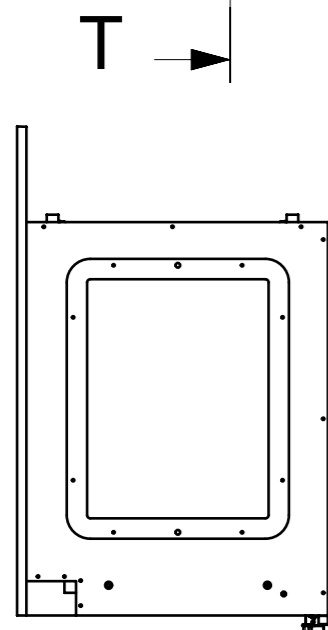
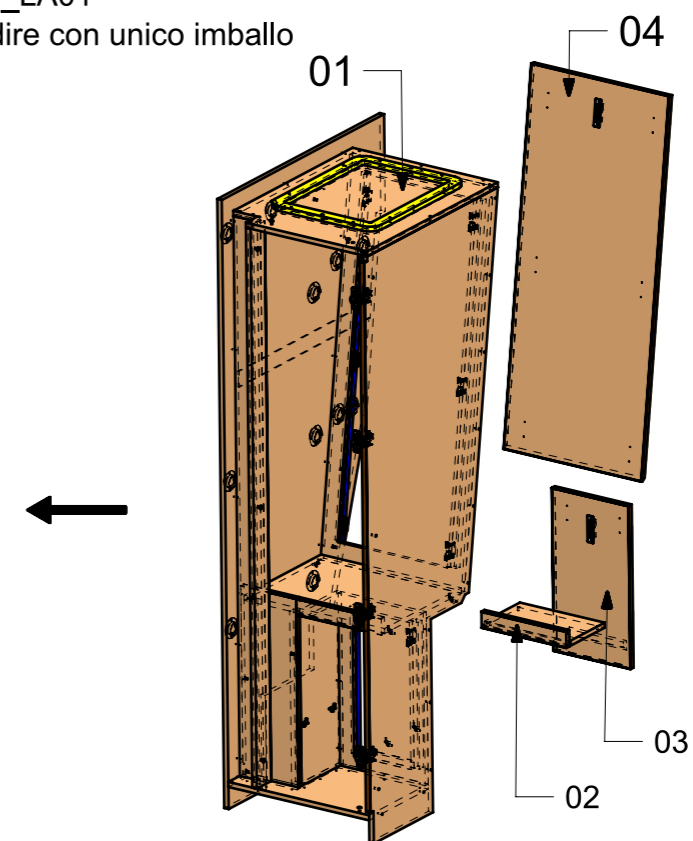
LOCALE	CODICE	DESCRIZIONE COMPONENTE	FINITURA	Q.TA
CABINA OSPITI SX	MD299_MG_LA01	ARMADIO	LAMINATO	1



SECTION T-T

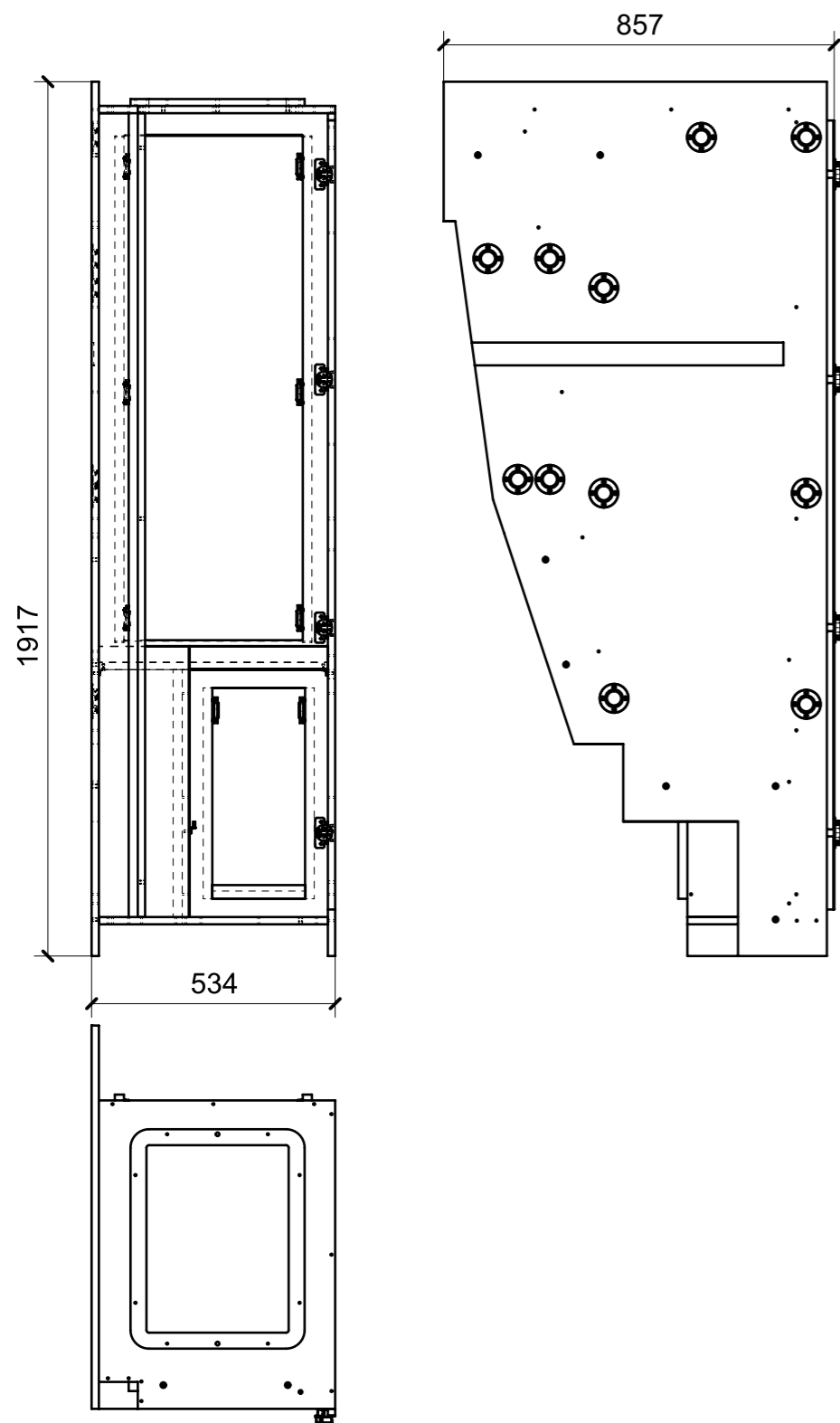


ELEMENTI DA MONTARE
IN MG_LA01
e spedire con unico imballo

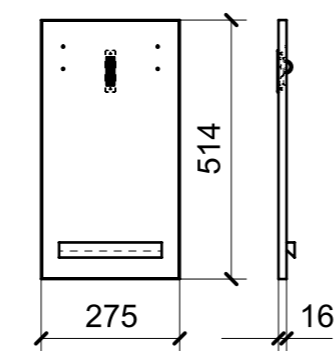


FERRAMENTA	QTY
ALZAPAGLIOLI_FORESTI_164.C	2
BASE_6_HAFELE_329_84_026	4
CERNIERA 94° PIANA AMMORTIZZATA_HAFELE_329_49_310	4
REGGRIPIANO 1PERNO 1FORO_FBC_00257770	8
BUSSOLA 6MA X 10 FORO DIAM.8	9
FITLOCK F_MASCHERPA_6020101102	11
CHIUSURA A SPINTA_TECHNOPARTNER_SOU C3-203	8
VITE 4MAX8 ANKOR BORGHI X CERNIERA PIANA	8
BUSSOLA 5MA ANKOR BORGHI X CERNIERA PIANA	8
BUSSOLA 5MA X 10 FORO DIAM.8	4

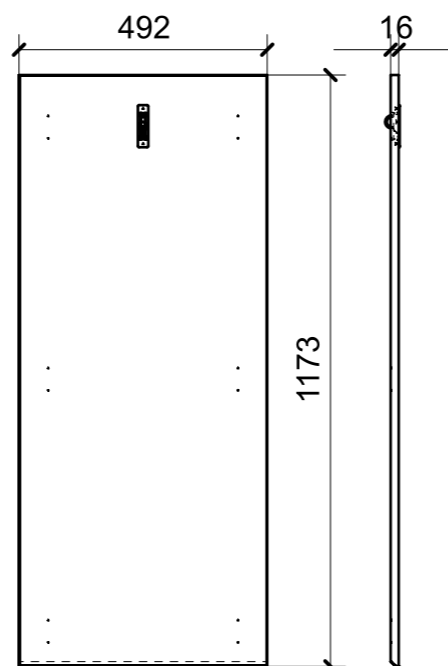
LOCALE	CODICE	DESCRIZIONE COMPONENTE	FINITURA	Q.TA
CABINA OSPITI SX	MD299_LA01	ARMADIO	LAMINATO	1



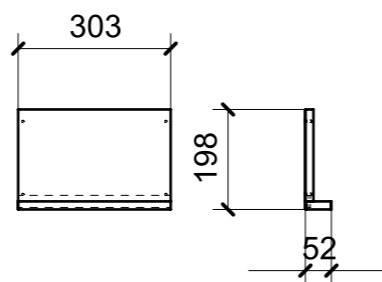
01



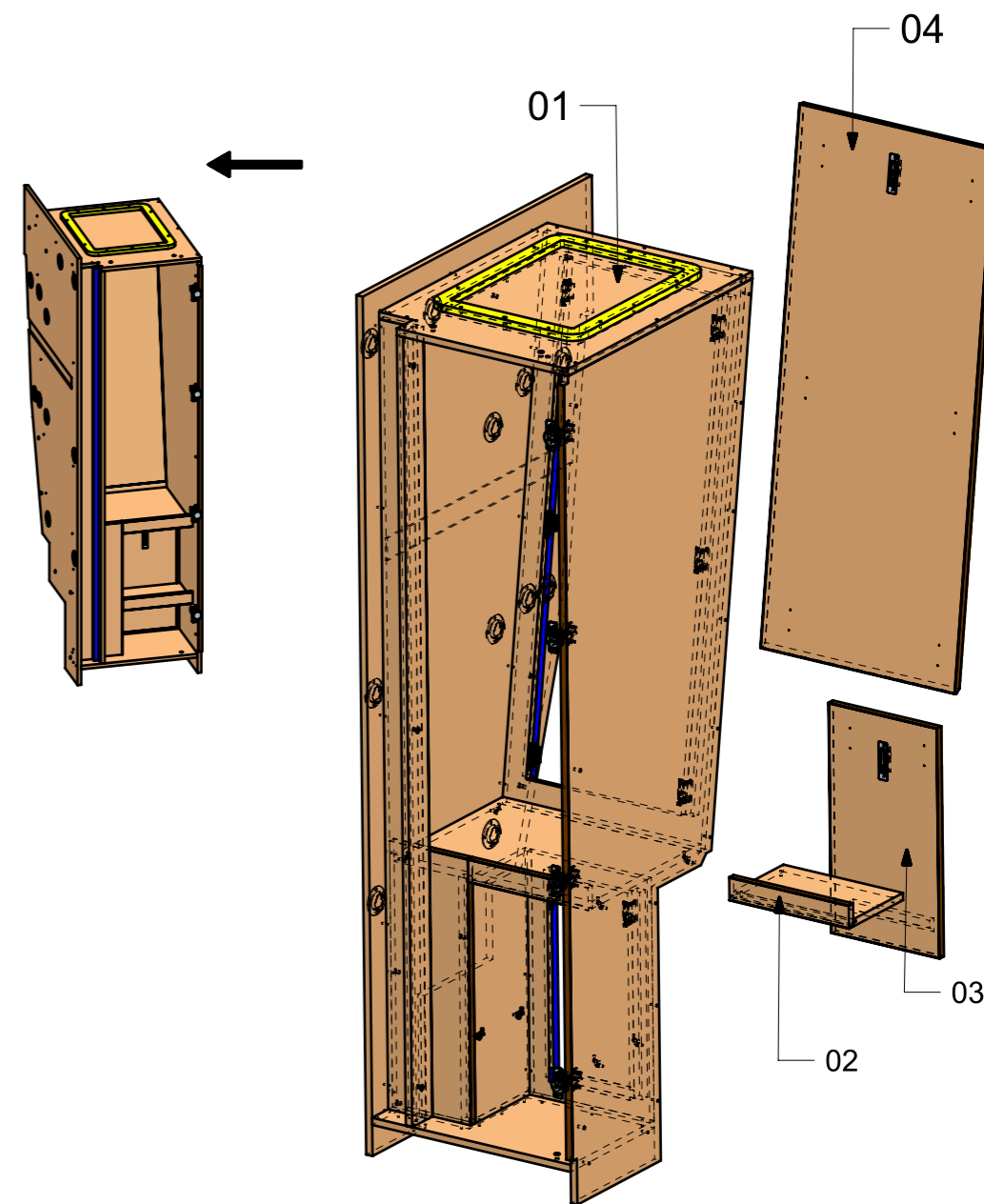
03



04

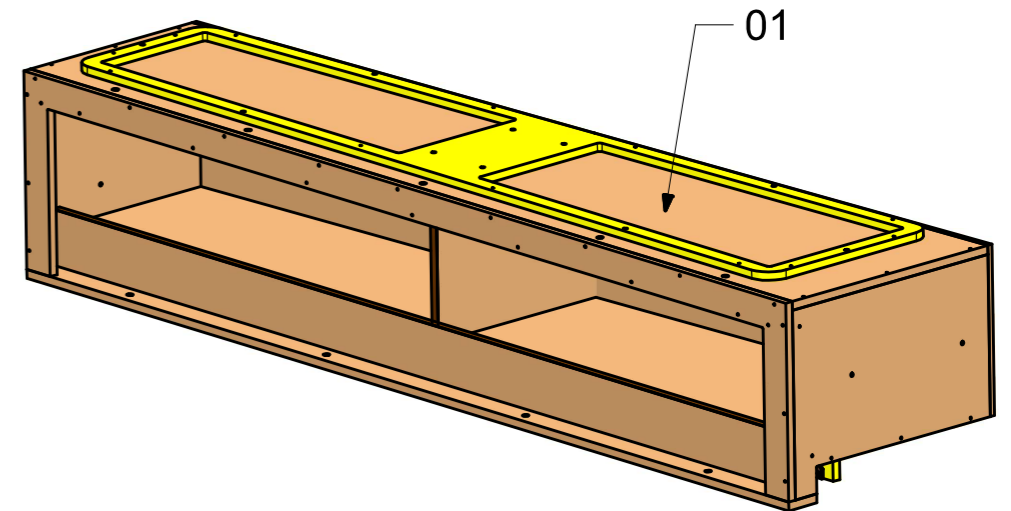
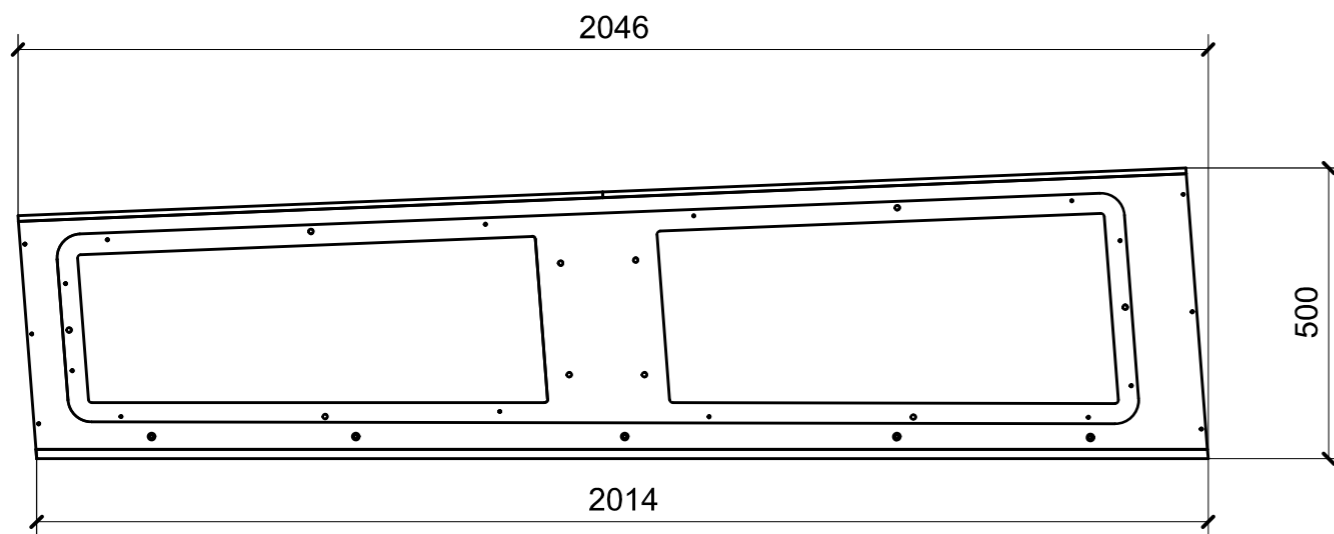
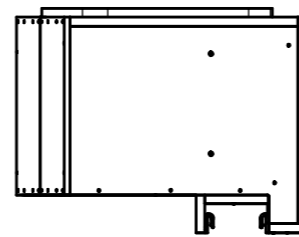
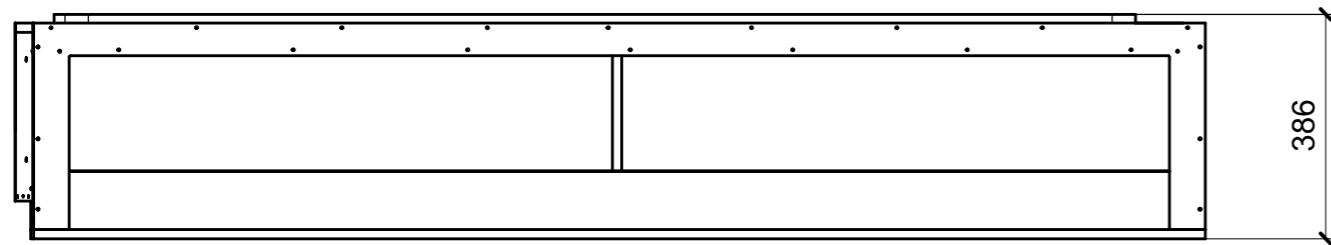


02



FERRAMENTA	QTY
VITE 4MAX8 ANKOR BORGHI X CERNIERA PIANA	8
REGGRIPIANO 1PERNO 1FORO_FBC_00257770	8
FITLOCK F_MASCHERPA_6020101102	11
CHIUSURA A SPINTA_TECHNOPARTNER_SOU C3-203	8
CERNIERA 94° PIANA AMMORTIZZATA_HAFELE_329_49_310	4
BUSSOLA 6MA X 10 FORO DIAM.8	9
BUSSOLA 5MA X 10 FORO DIAM.8	4
BUSSOLA 5MA ANKOR BORGHI X CERNIERA PIANA	8
BASE_6_HAFELE_329_84_026	4
ALZAPAGLIOLI_FORESTI_164.C	2

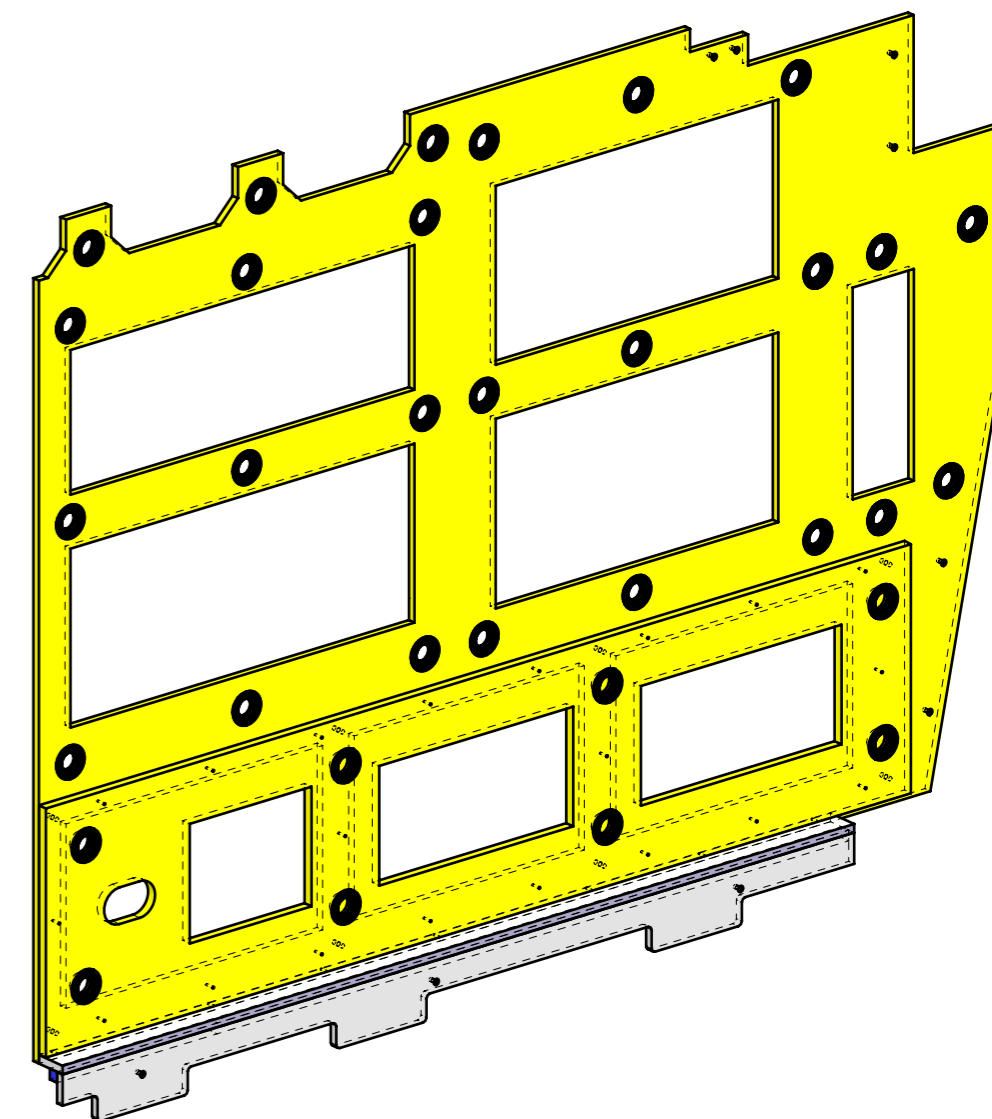
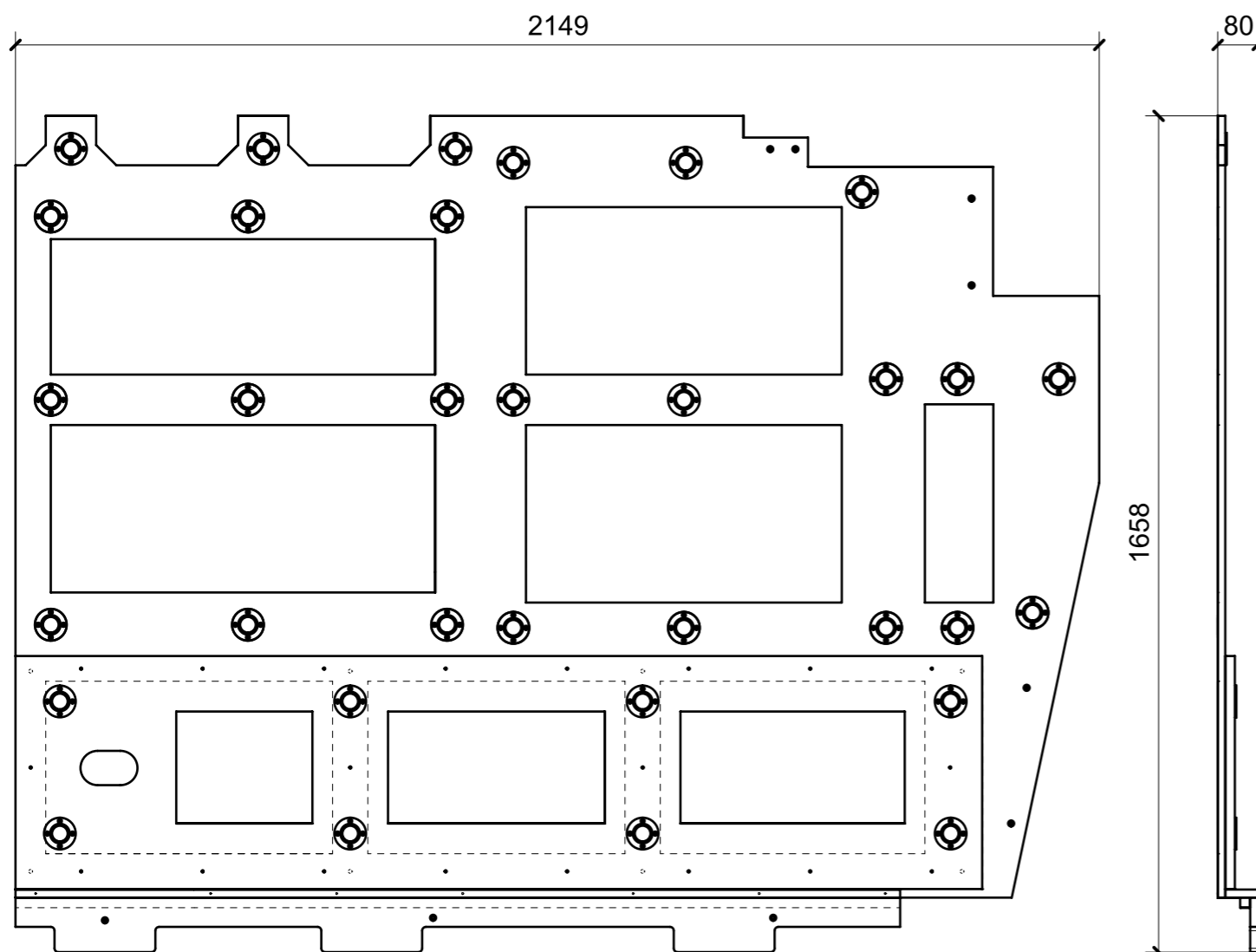
LOCALE	CODICE	DESCRIZIONE COMPONENTE	FINITURA	Q.TA
CABINA OSPITI SX	MD299_LB01	PENSILE	LAMINATO	1



01

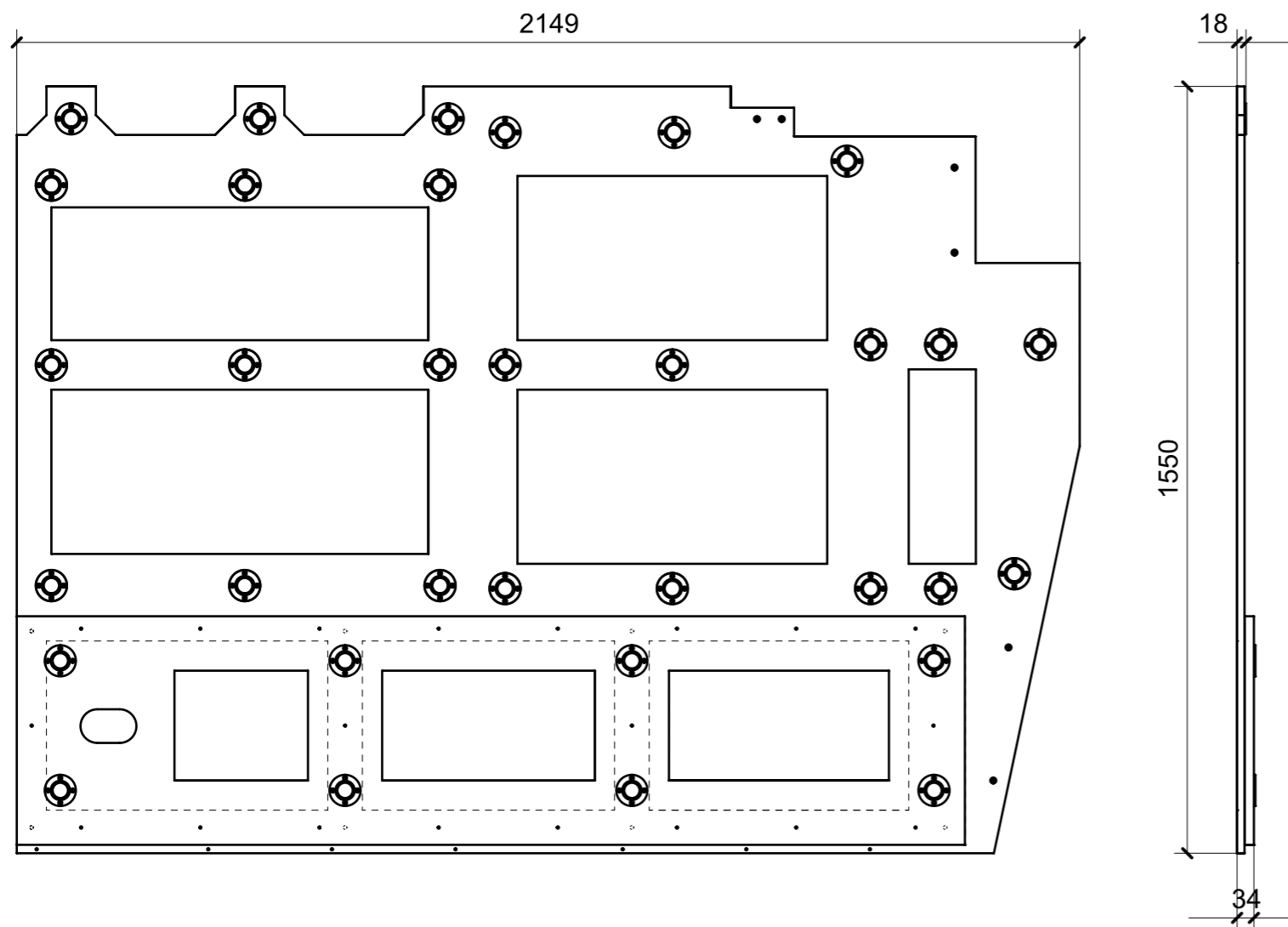
FERRAMENTA	QTY
PARTE TELAIO ASR_HAFELE_262_50_390	6
BUSSOLA 5MA X 10 FORO DIAM.8	8
BUSSOLA 6MA X 10 FORO DIAM.8	5

LOCALE	CODICE	DESCRIZIONE COMPONENTE	FINITURA	Q.TA
CABINA OSPITI SX	MD299_MG_LC01	STRUTTURA TESTALETTO	OKUME' GREZZO/LACCATO BIANCO GOFFRATO	1

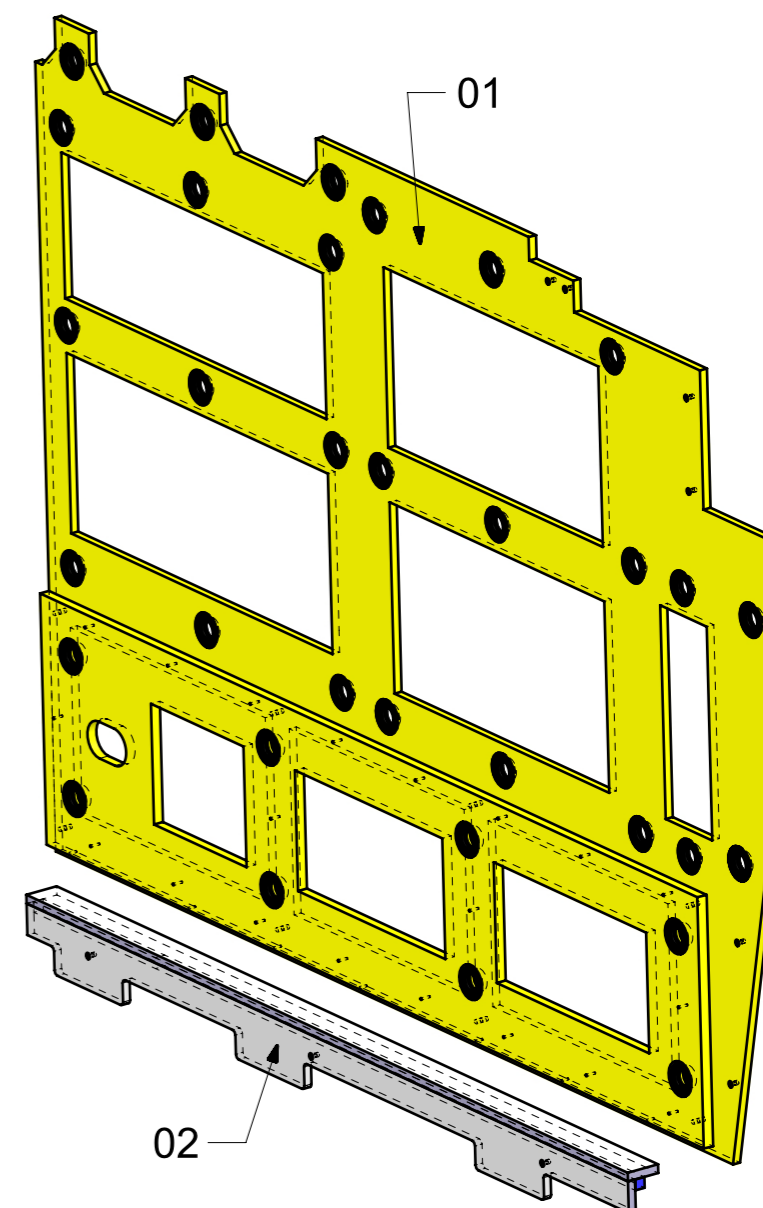


FERRAMENTA	QTY
FITLOCK F_MASCHERPA_6020101102	33
BUSSOLA 6MA X 10 FORO DIAM.8	9

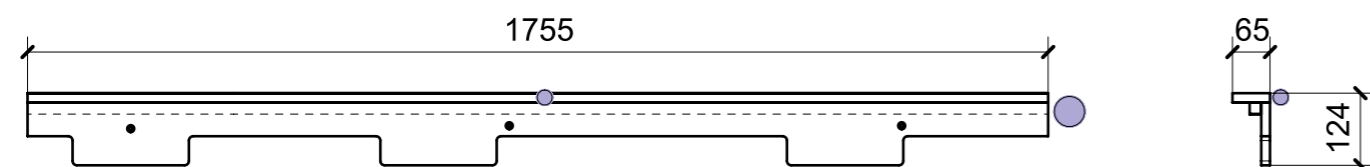
LOCALE	CODICE	DESCRIZIONE COMPONENTE	FINITURA	Q.TA
CABINA OSPITI SX	MD299_LC01	STRUTTURA TESTALETTO	OKUME' GREZZO - LACCATO BIANCO GOFFRATONE	1



01



ELEMENTI DA MONTARE CON IN MG_LC01
e spedire con unico imballo

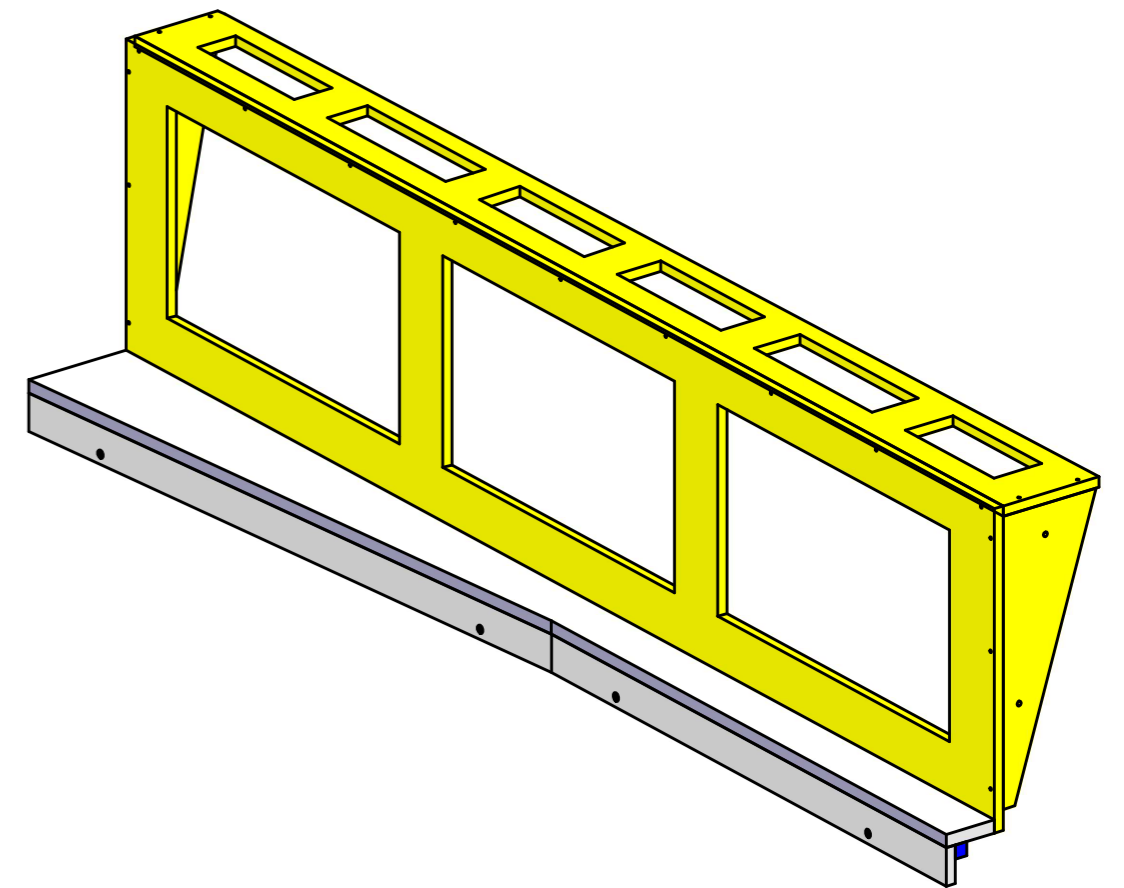
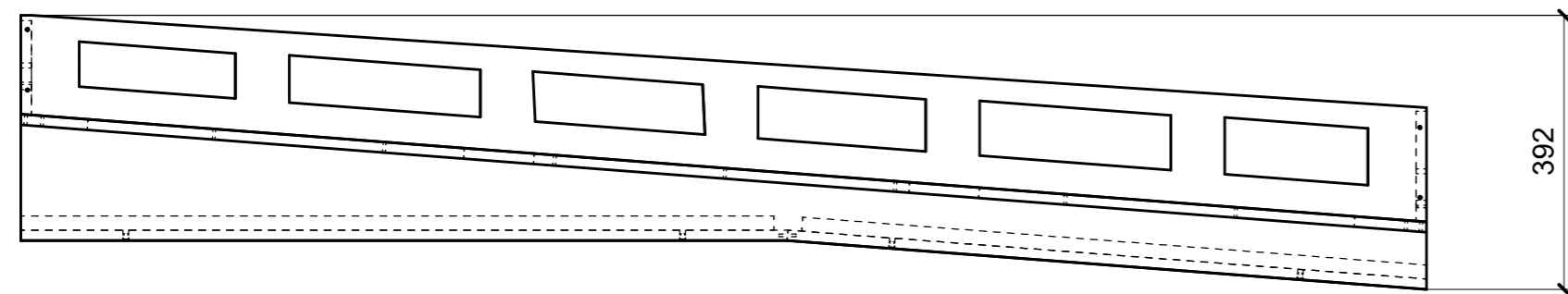
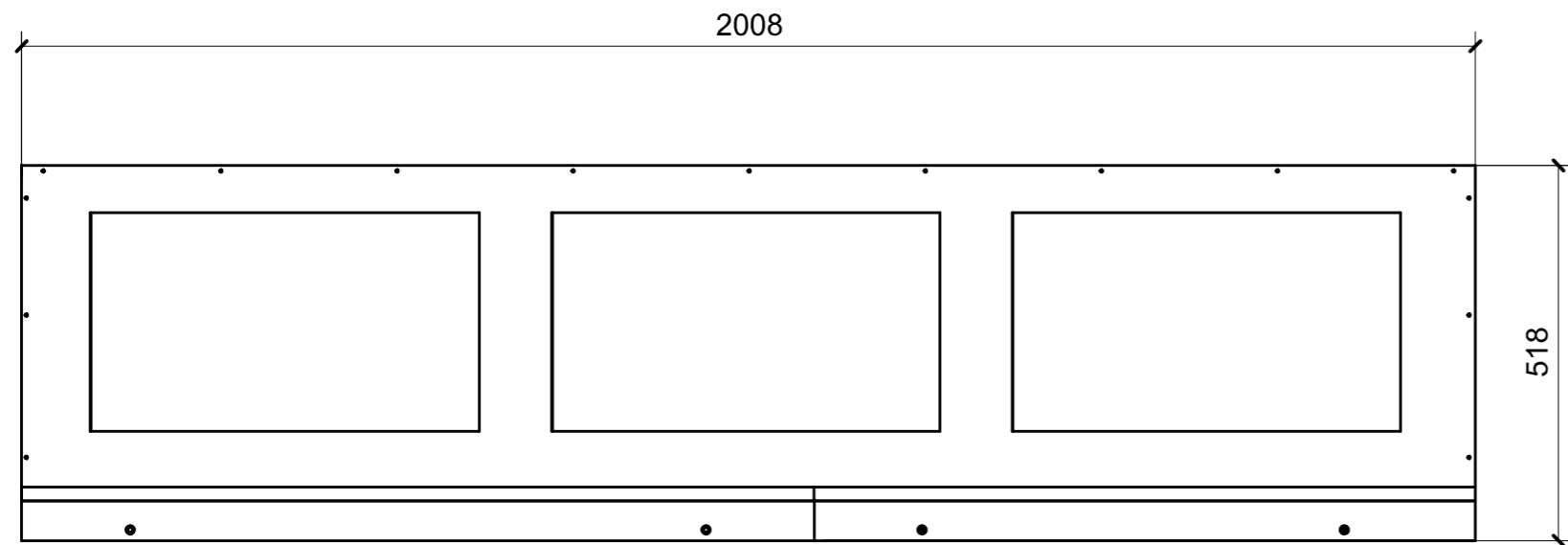


02

● = FILI RASATI

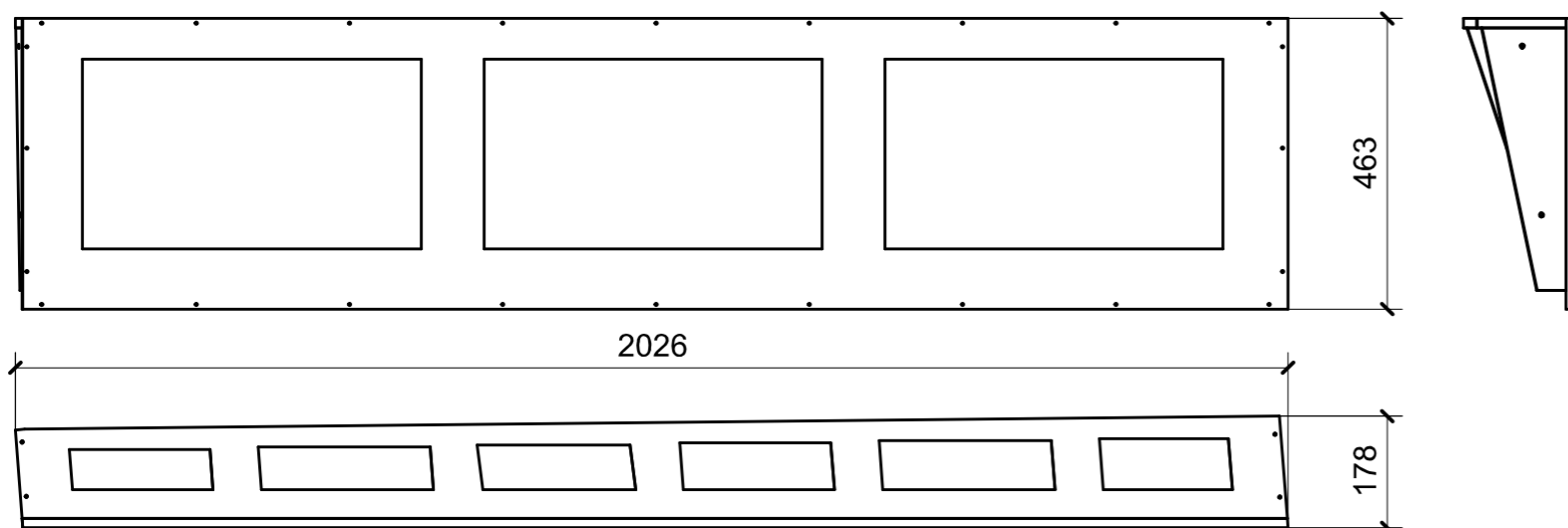
FERRAMENTA	QTY
FITLOCK F_MASCHERPA_6020101102	33
BUSSOLA 6MA X 10 FORO DIAM.8	9

LOCALE	CODICE	DESCRIZIONE COMPONENTE	FINITURA	Q.TA
CABINA OSPITI SX	MD299_MG_LD01	COLLEGAMENTO BASSO	OKUME' GREZZO/LACCATO BIANCO GOFFRATO	1

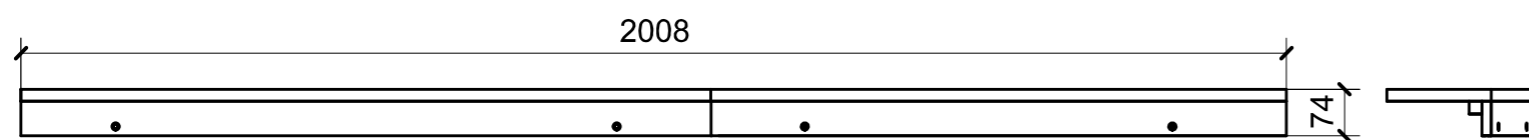


FERRAMENTA	QTY
BUSSOLA 6MA X 10 FORO DIAM.8	4

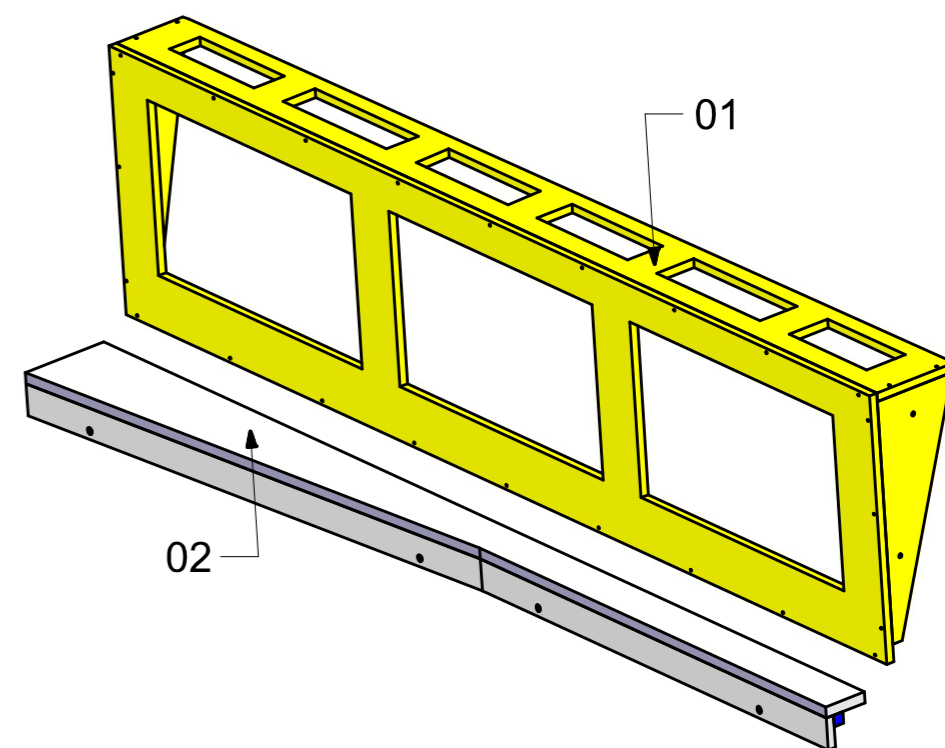
LOCALE	CODICE	DESCRIZIONE COMPONENTE	FINITURA	Q.TA
CABINA OSPITI SX	MD299_LD01	COLLEGAMENTO BASSO	OKUME' GREZZO - LACCATO BIANCO GOFFRATONE	1



01



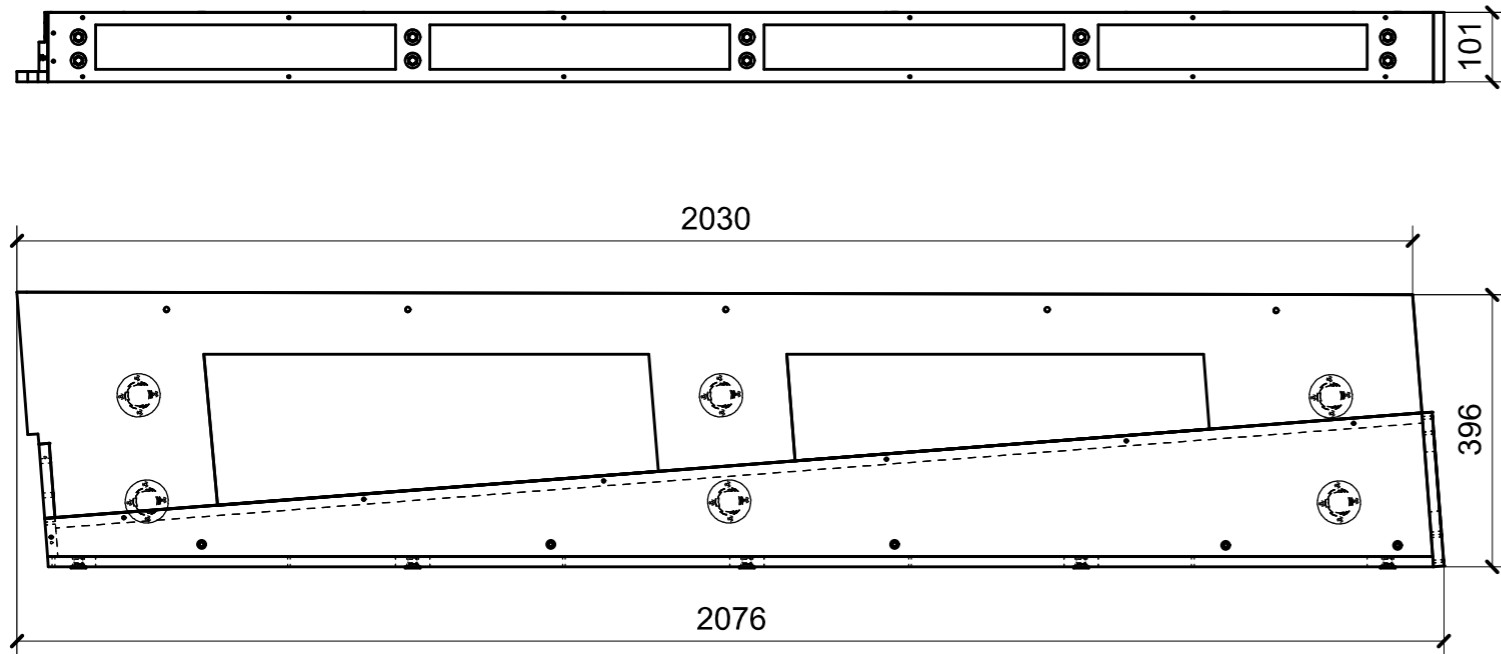
02



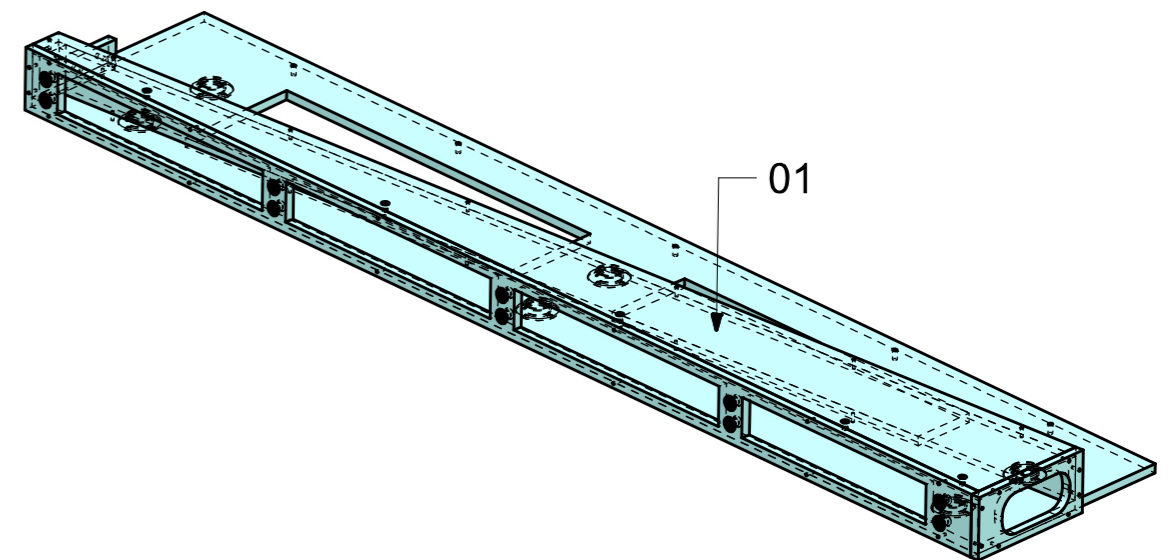
ELEMENTI DA MONTARE IN MG_LD01
e spedire con unico imballo

FERRAMENTA	QTY
BUSSOLA 6MA X 10 FORO DIAM.8	4

LOCALE	CODICE	DESCRIZIONE COMPONENTE	FINITURA	Q.TA
CABINA OSPITI SX	MD299_LG01	PLENUM	GREZZO SPRUZZATO NERO	1

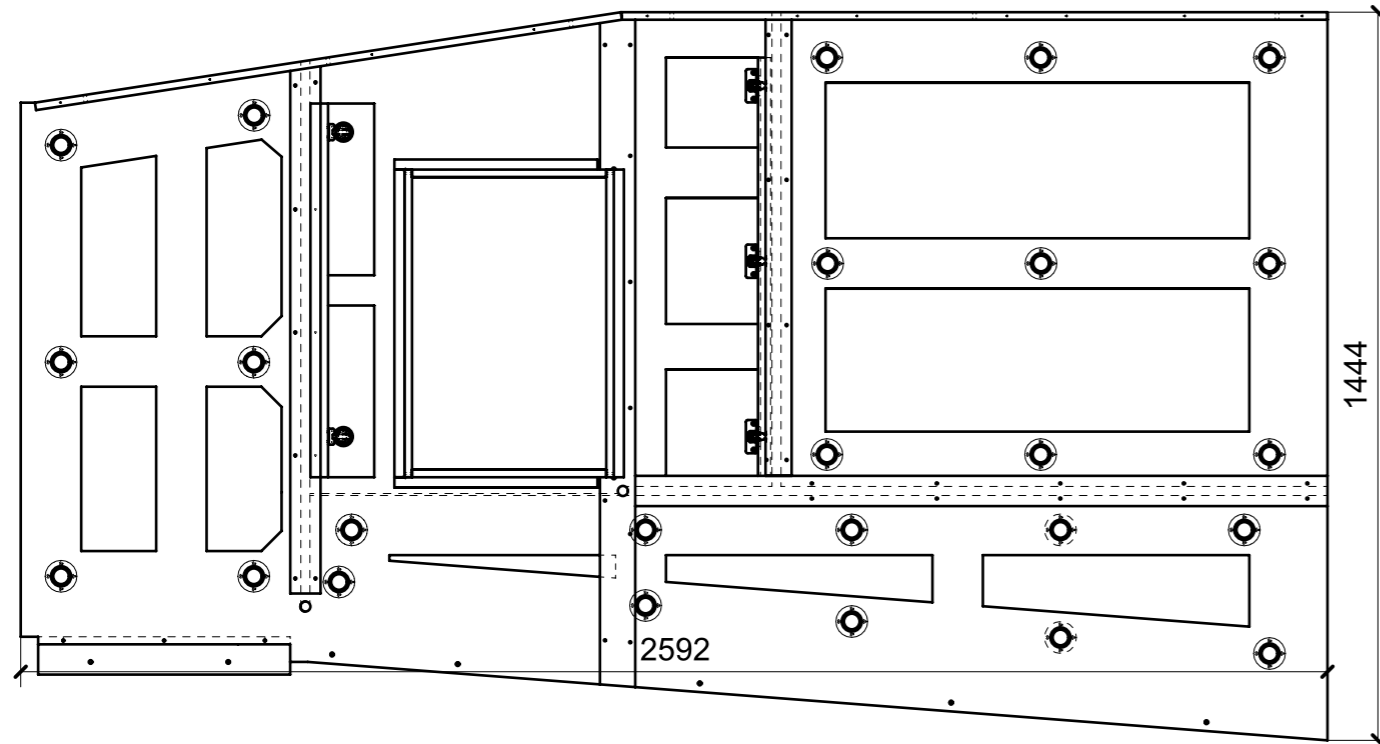
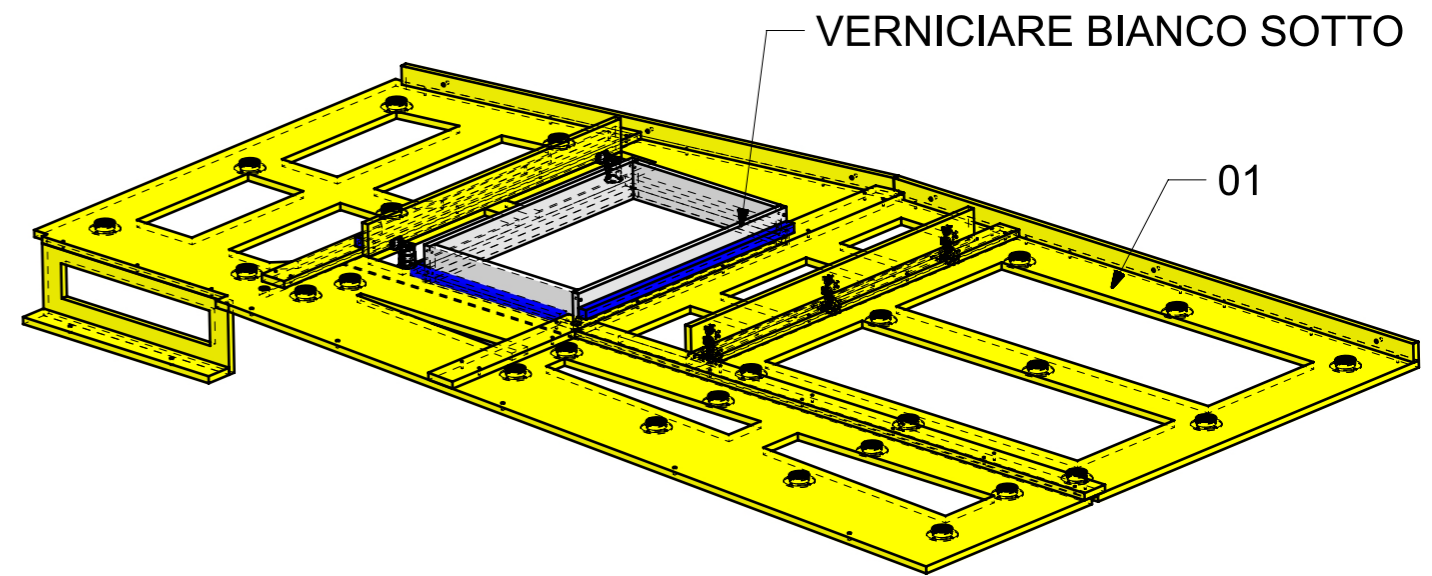


01



FERRAMENTA	QTY
FITLOCK F_MASCHERPA_6020101102	6
BUSSOLA 6MA X 10 FORO DIAM.8	5
FM INCASSO_ITALVIPLA_973_FMPC_F1A	10

LOCALE	CODICE	DESCRIZIONE COMPONENTE	FINITURA	Q.TA
CABINA OSPITI SX	MD299_LM01	CIELINO	OKUME' GREZZO - LACCATO BIANCO GOFFRATONE	1



FERRAMENTA	QTY
PUSH SOU_TECHNOPARTNER M1_2A_13_1	2
BASE_0_HAFELE_329_84_020	3
CERNIERA FORO 40 94° PIANA_HAFELE_329_05_605	3
FITLOCK F_MASCHERPA_6020101102	25

01