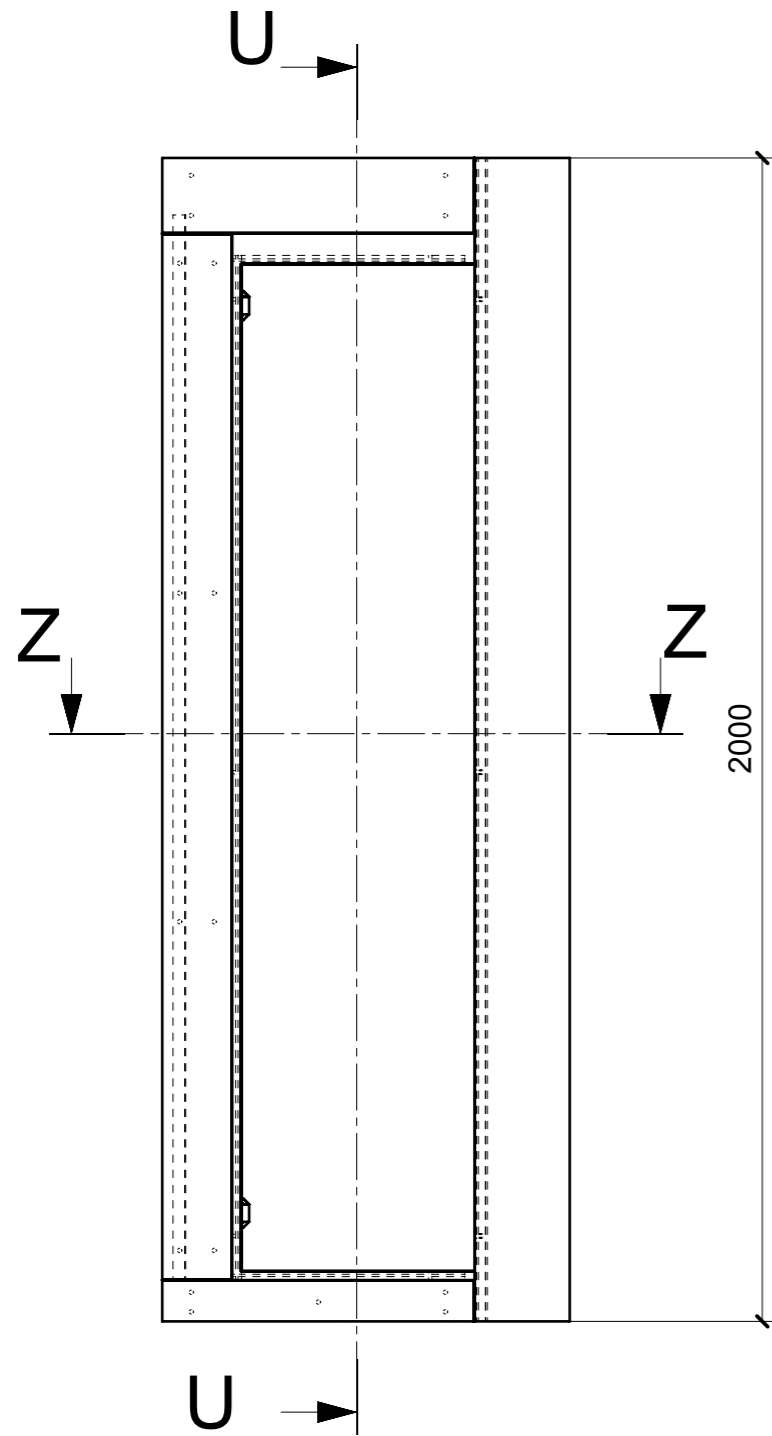
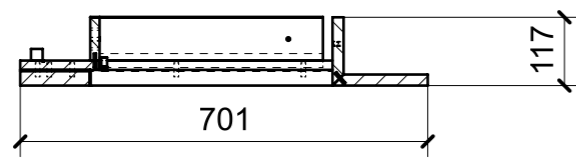


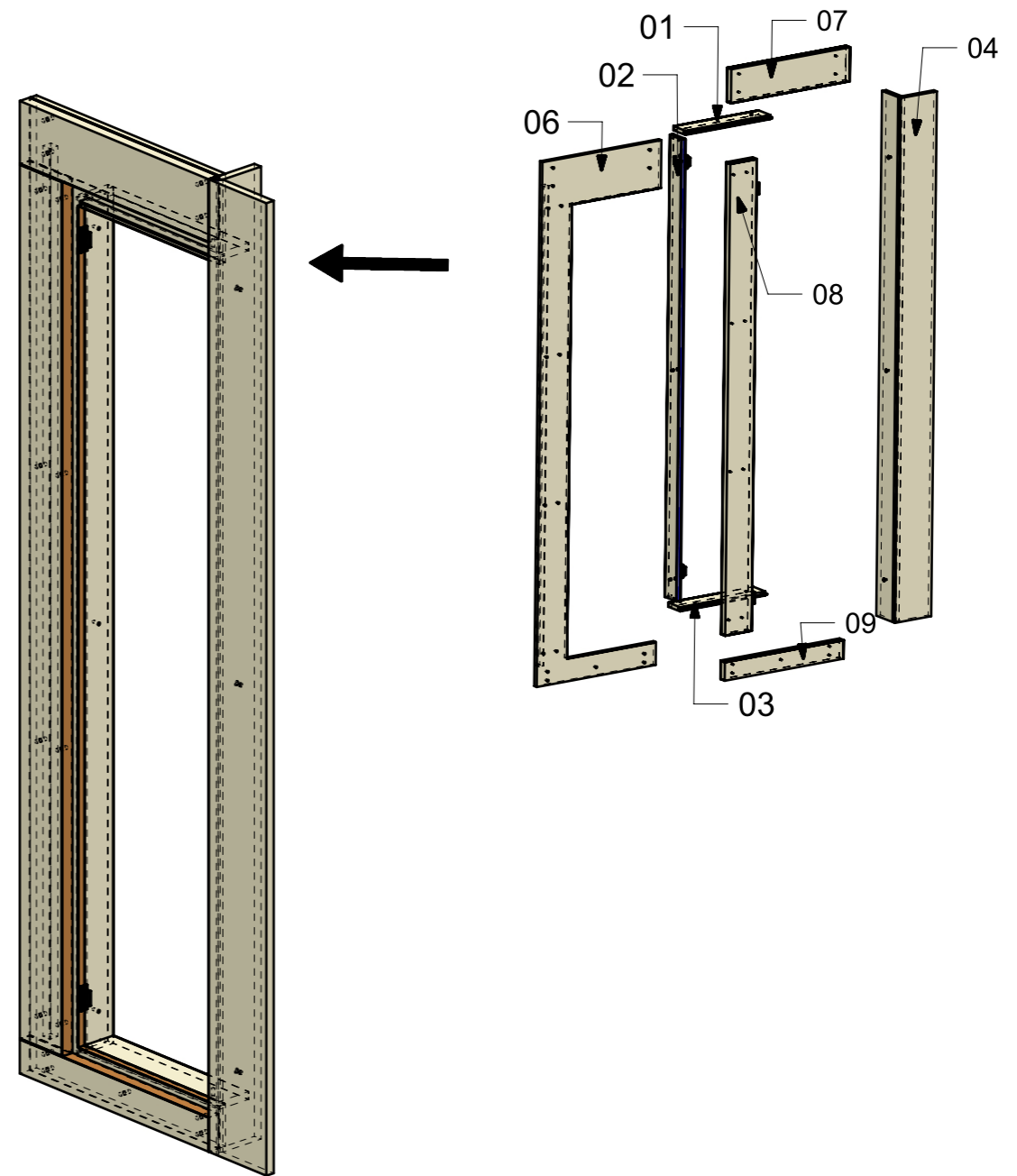
LOCALE	CODICE	DESCRIZIONE COMPONENTE	FINITURA	Q.TA
CABINA OSPITI SX	MD299_MG_LA02	ARMADIO	LASTRA SCURA	1



SECTION U-U

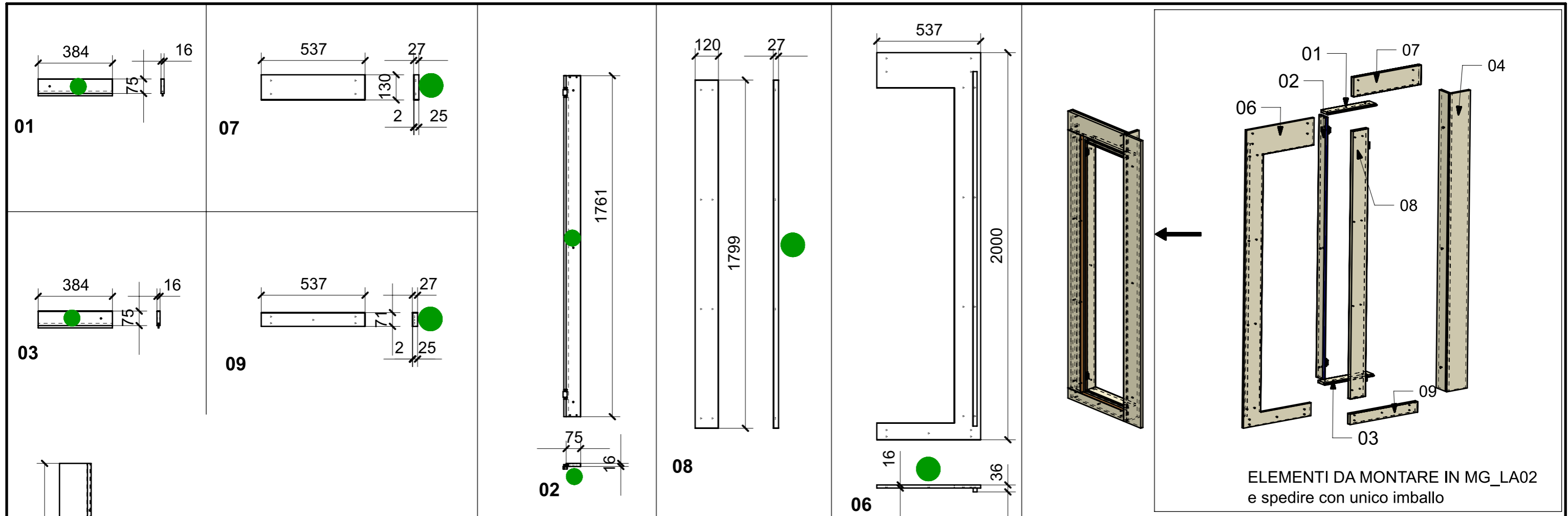


SECTION Z-Z

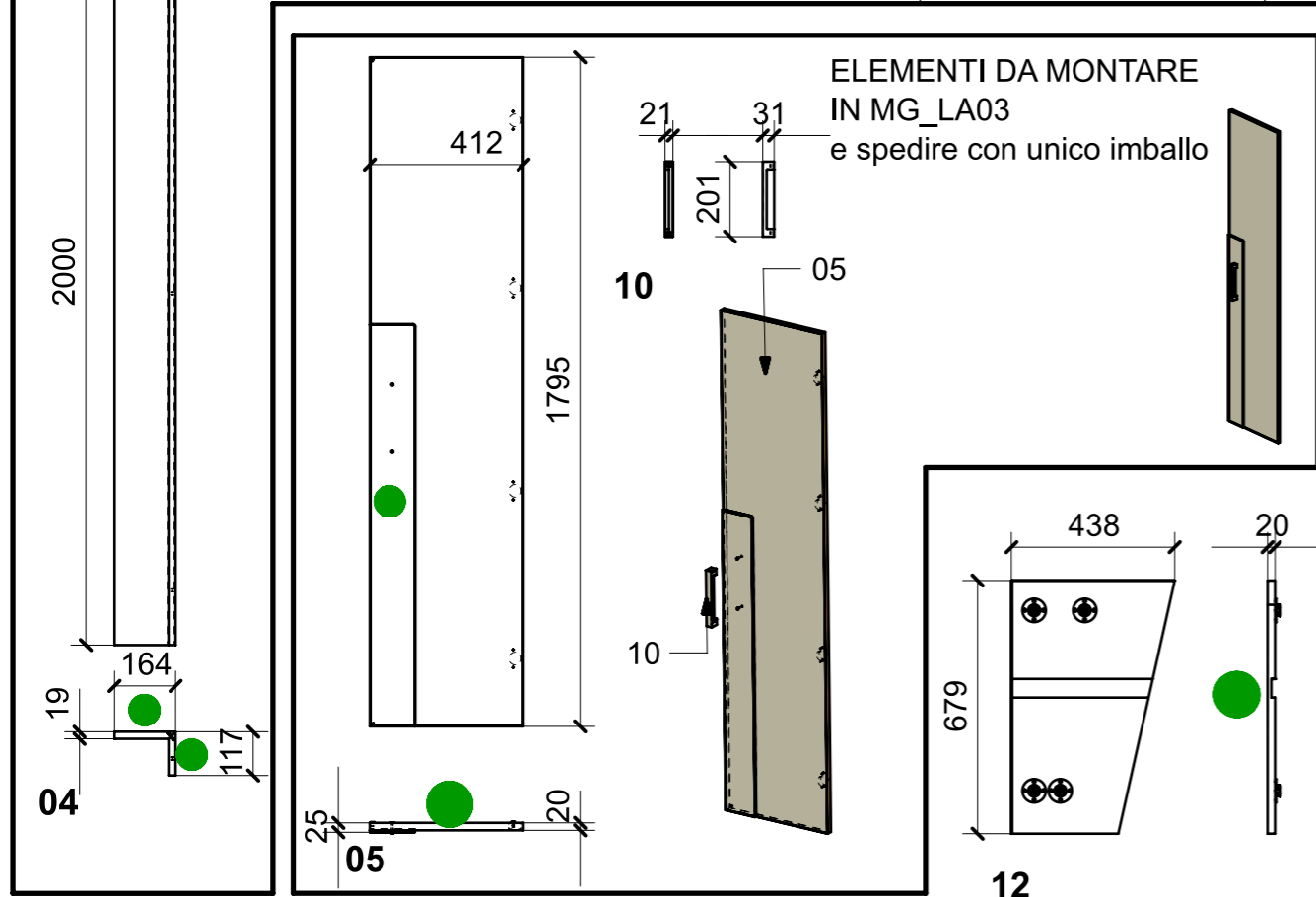


FERRAMENTA	QTY
BUSSOLA 5MA X 10 FORO DIAM.8	3
CALAMITA SEALED MAGNETIC_TECNOPARTNER_MC-JM50-BL	2

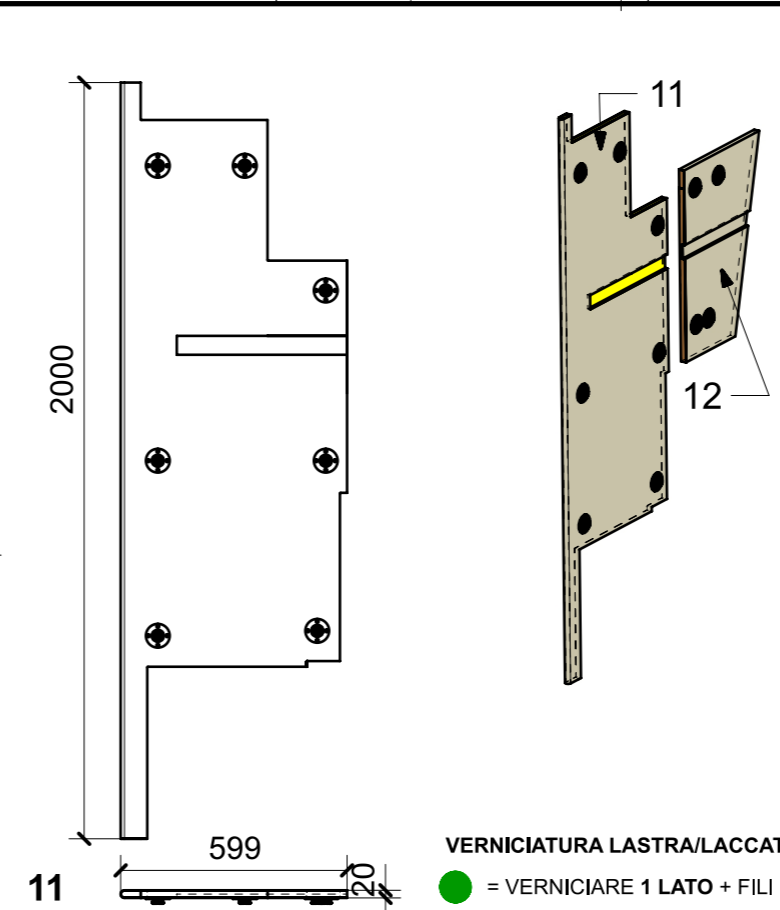
LOCALE	CODICE	DESCRIZIONE COMPONENTE	FINITURA	Q.TA
CABINA OSPITI SX	MD299_R01_LA01	ARMADIO	LASTRA SCURA	1



ELEMENTI DA MONTARE IN MG\_LA02 e spedire con unico imballo



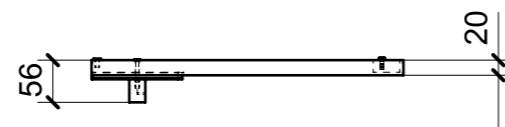
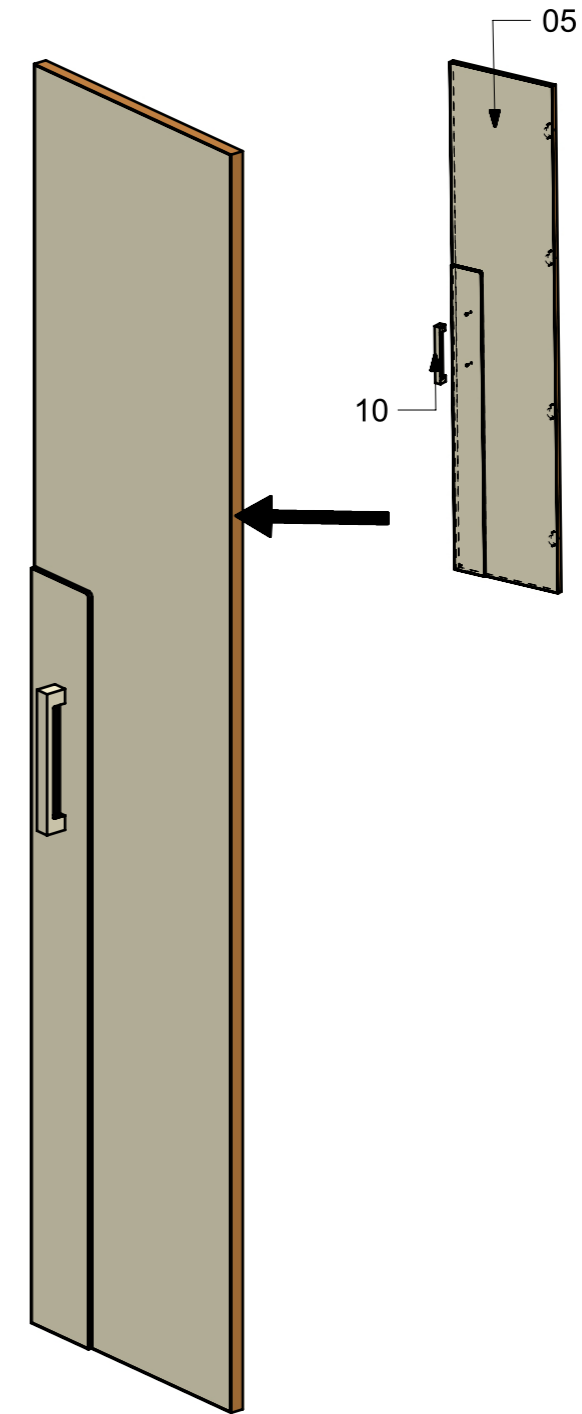
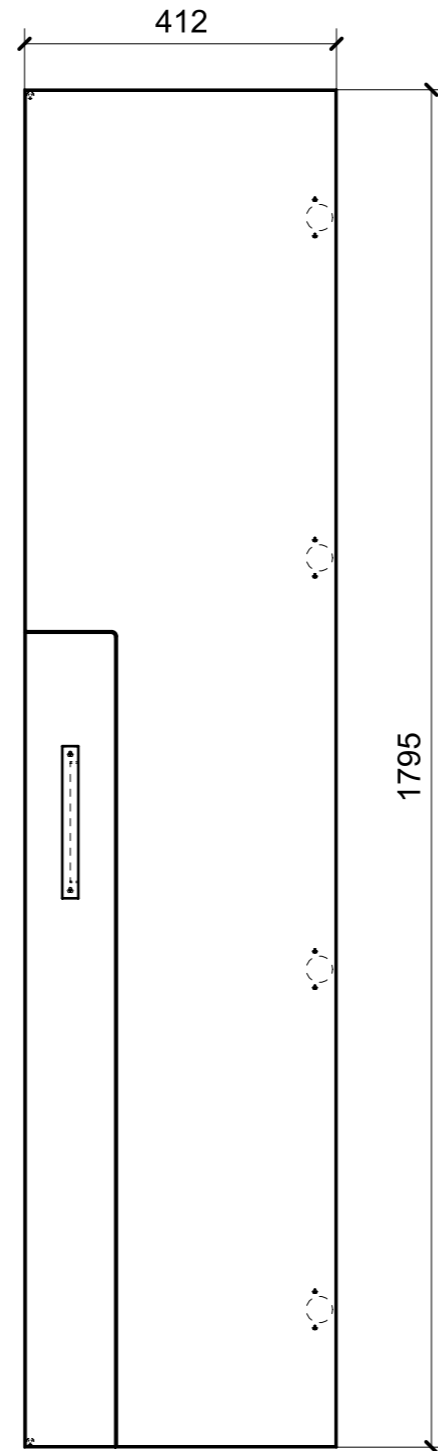
ELEMENTI DA MONTARE IN MG\_LA03 e spedire con unico imballo



FERRAMENTA	QTY
BUSSOLA 4MA X 10 FORO DIAM.6	2
VITE 4MAX8 ANKOR BORGHI X CERNIERA PIANA	8
BUSSOLA 5MA ANKOR BORGHI X CERNIERA PIANA	8
GOMMINO PARACOLPO ANTA	2
VITE 4MA X 30 TESTA SVASATA ESAGONALE NERA	2
FITLOCK M_MASCHERPA_3MM_6020202101	11
BUSSOLA 5MA X 10 FORO DIAM.8	3
CALAMITA SEALED MAGNETIC_TECNOPARTNER_MC-JM50-BL	2

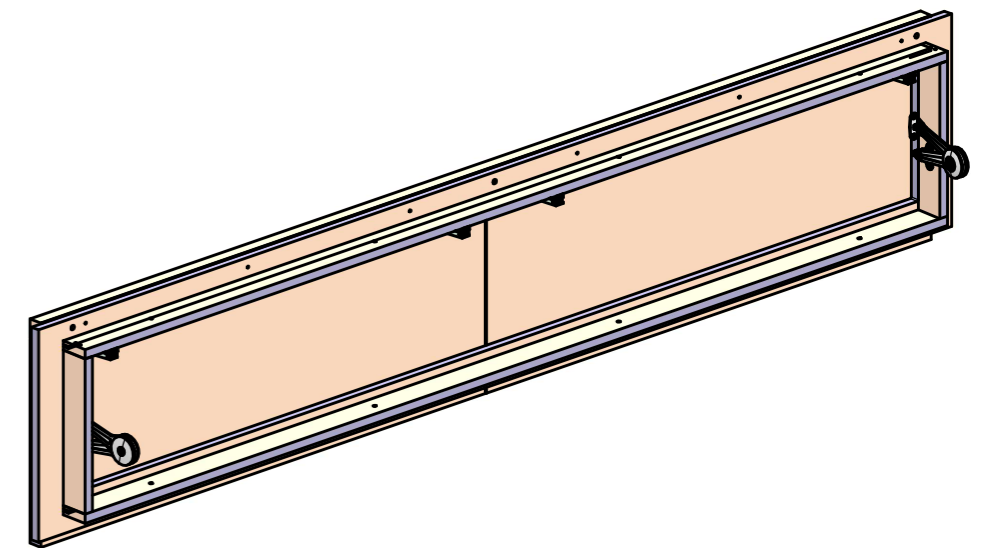
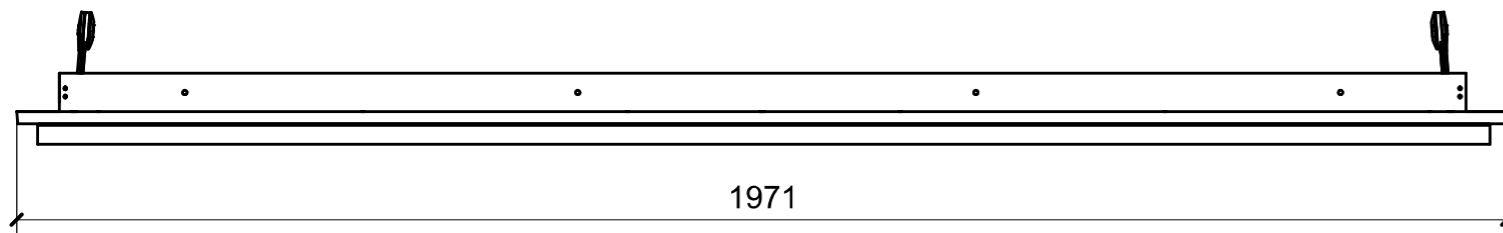
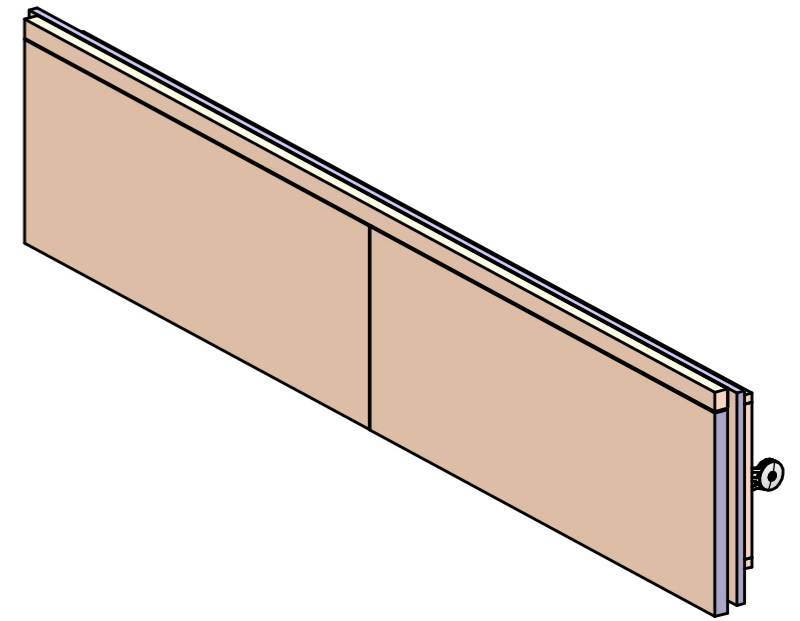
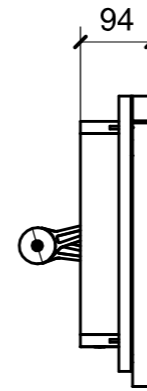
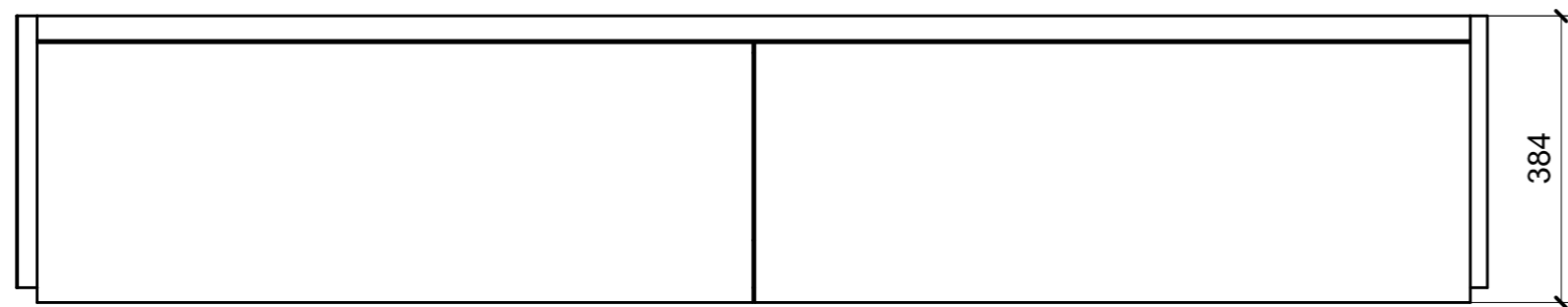
VERNICIATURA LASTRA/LACCATI:  
 ● = VERNICIARE 1 LATO + FILI RASATI O BORDATI  
 NESSUN SIMBOLO = VERNICIARE 2 LATI + FILI RASATI O BORDATI

LOCALE	CODICE	DESCRIZIONE COMPONENTE	FINITURA	Q.TA
CABINA OSPITI SX	MD299_MG_LA03	ARMADIO	LASTRA SCURA	1



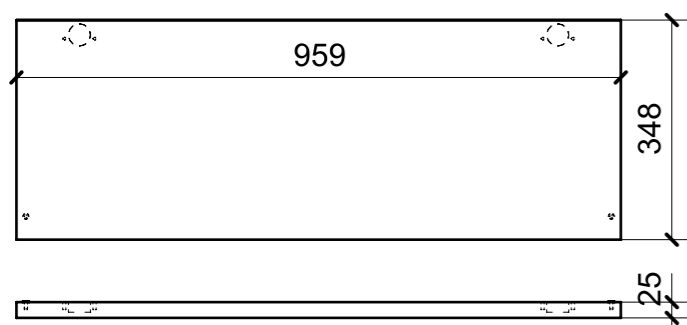
FERRAMENTA	QTY
BUSSOLA 4MA X 10 FORO DIAM.6	2
BUSSOLA 5MA ANKOR BORGHI X CERNIERA PIANA	8
GOMMINO PARACOLPO ANTA	2
VITE 4MA X 30 TESTA SVASATA ESAGONALE NERA	2
VITE 4MAX8 ANKOR BORGHI X CERNIERA PIANA	8

LOCALE	CODICE	DESCRIZIONE COMPONENTE	FINITURA	Q.TA
CABINA OSPITI SX	MD299_MG_LB01	PENSILE	LACCATO BIANCO 9010	1

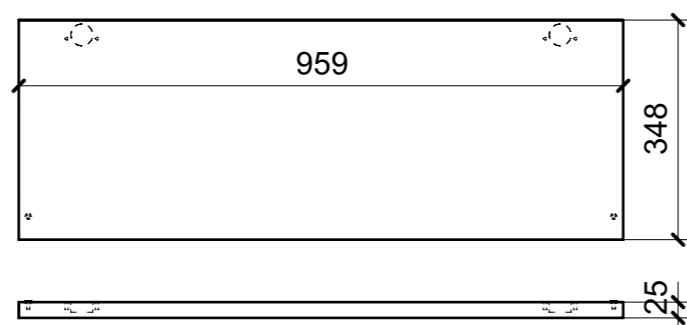


FERRAMENTA	QTY
VITE 4MAX8 ANKOR BORGHI X CERNIERA PIANA	16
GOMMINO PARACOLPO ANTA	4
CERNIERA 94° PIANA AMMORTIZZATA_HAFELE_329_49_310	4
BUSSOLA 5MA ANKOR BORGHI X CERNIERA PIANA	16
BRACCETTO PER ANTA_HAFELE_373_66_611MIRROR_	1
BRACCETTO PER ANTA_HAFELE_373_66_611	1
BASE_6_HAFELE_329_84_026	4

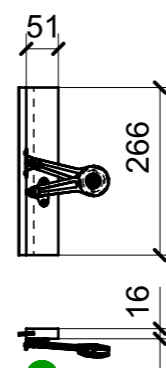
LOCALE	CODICE	DESCRIZIONE COMPONENTE	FINITURA	Q.TA
CABINA OSPITI SX	MD299_L01_LB01	PENSILE	LACCATO BIANCO 9010	1



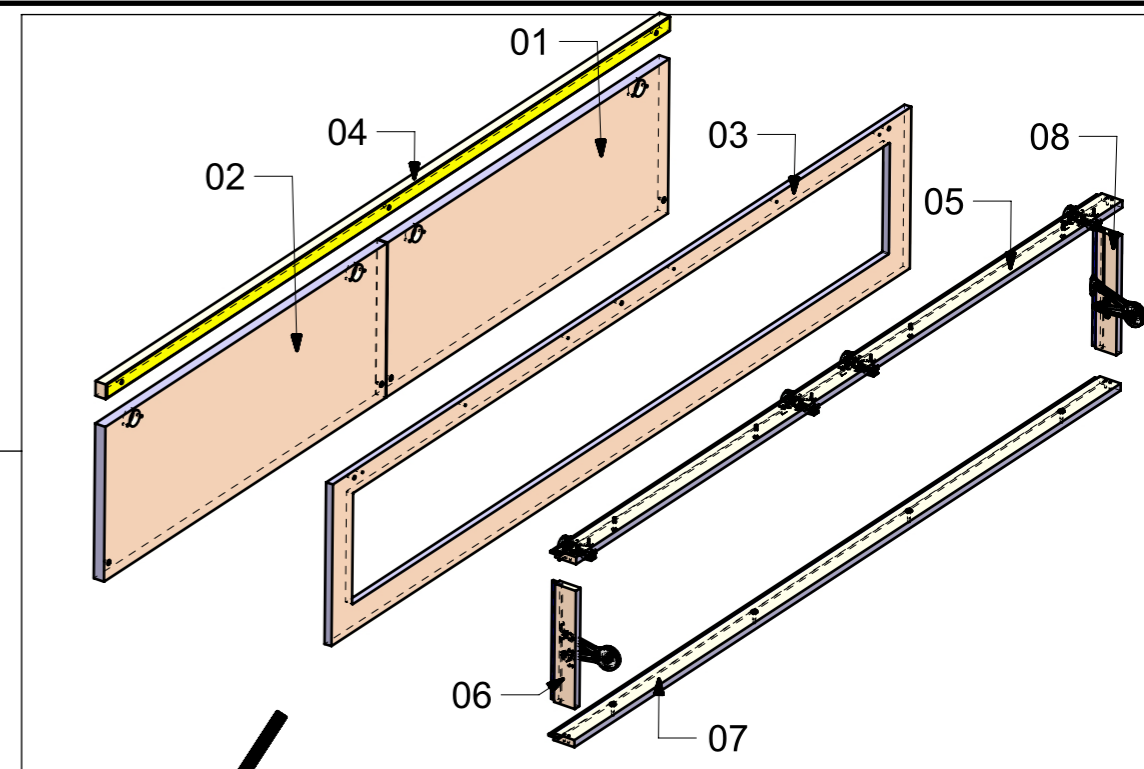
01



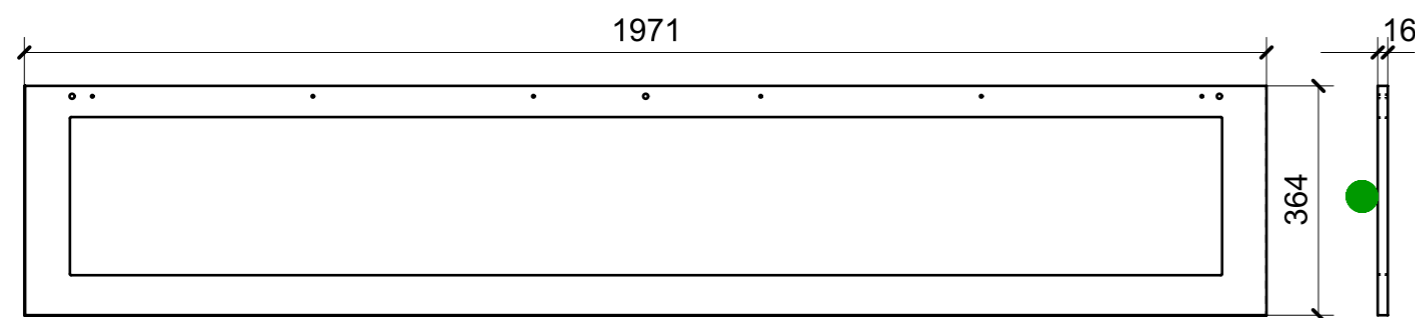
02



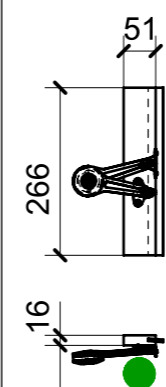
08



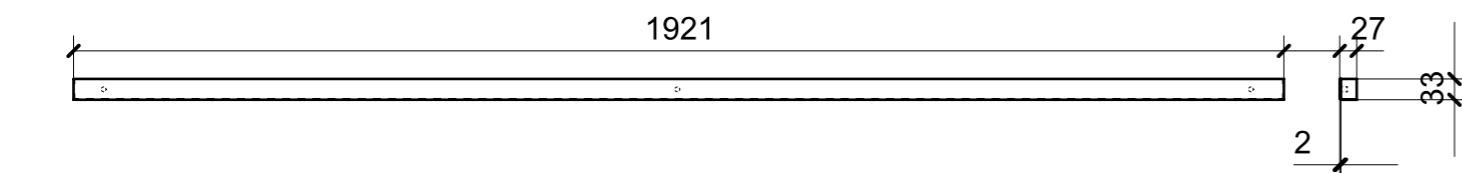
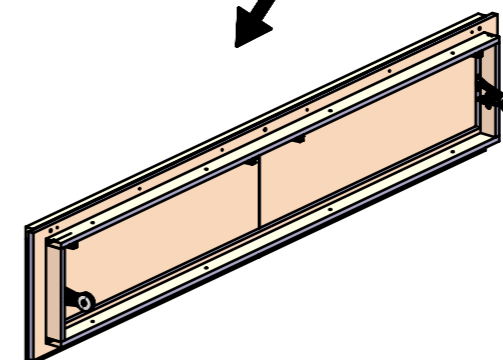
ELEMENTI DA MONTARE CON IN MG\_LB01  
e spedire con unico imballo



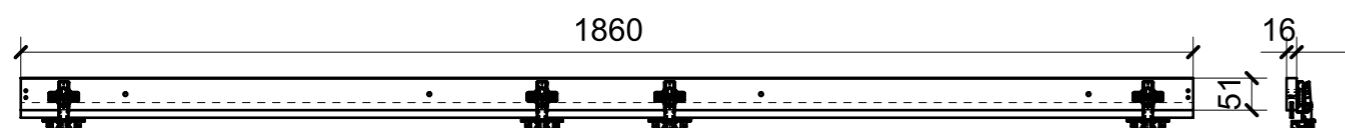
03



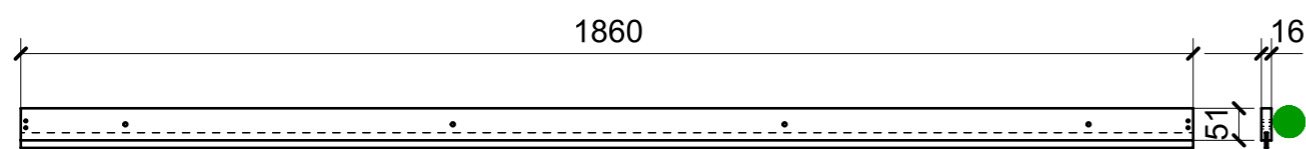
06



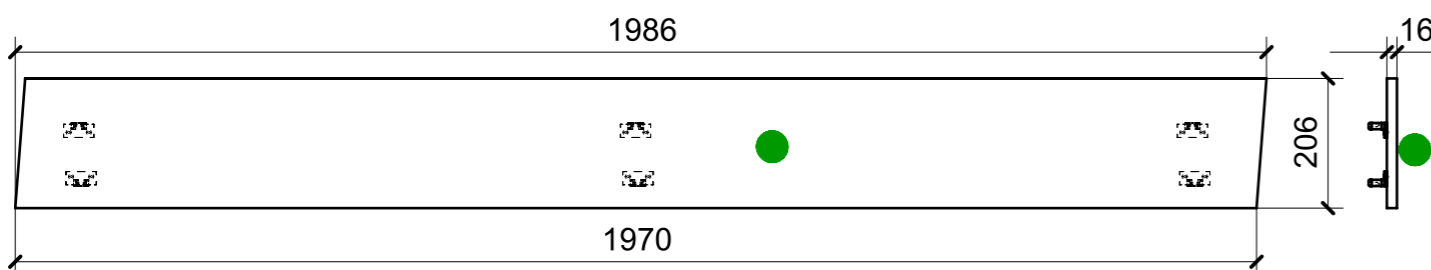
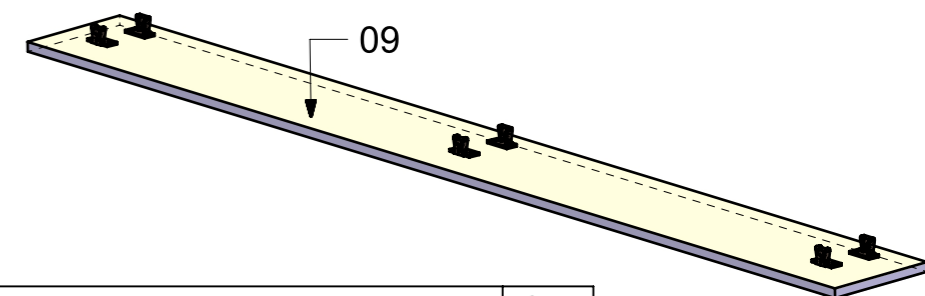
04



05



07



09

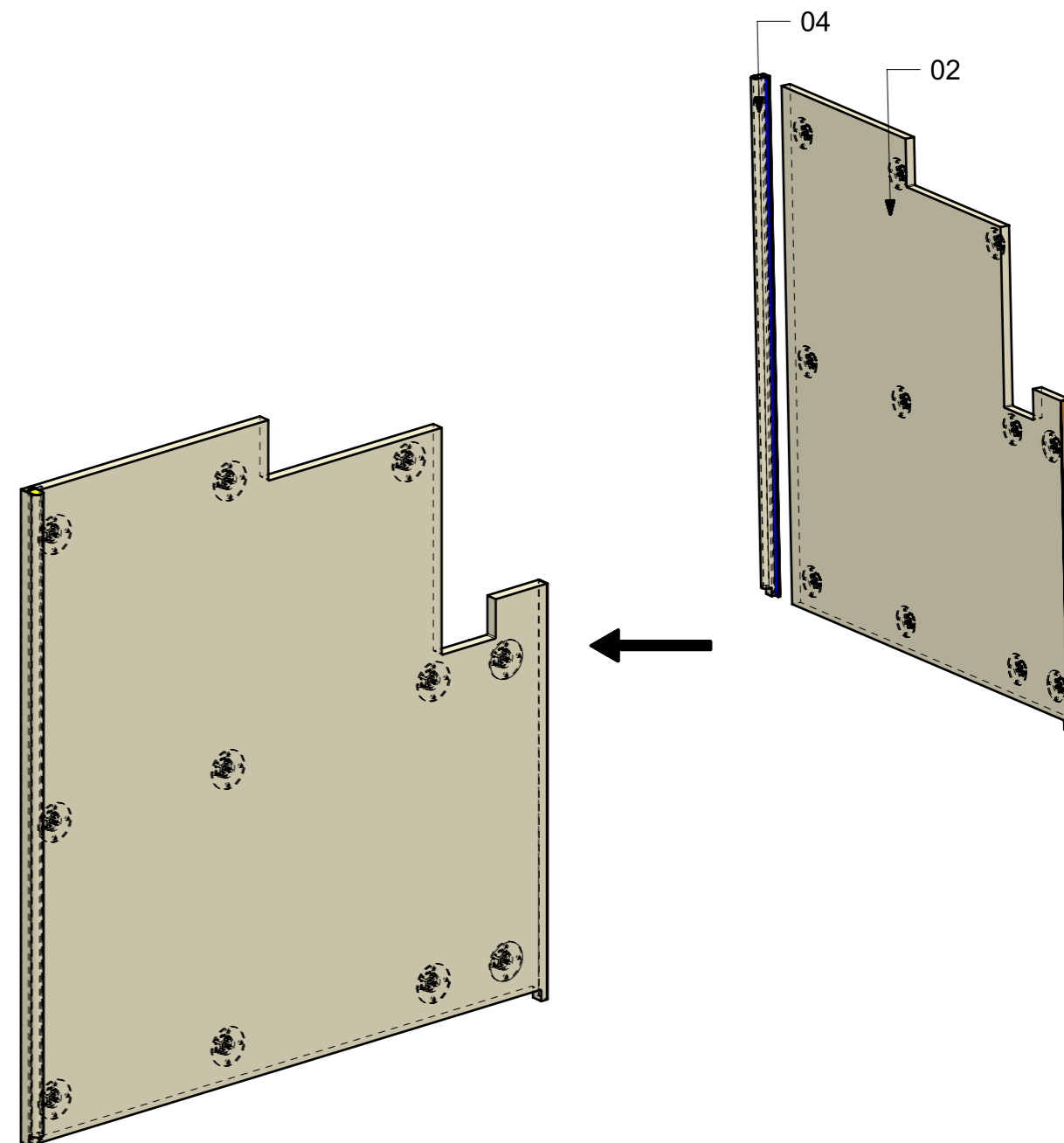
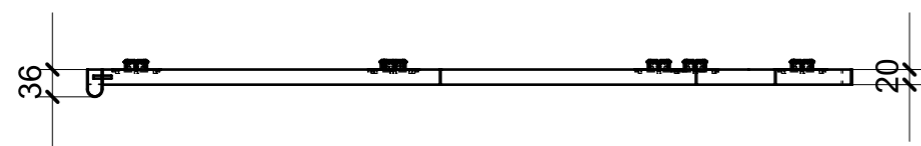
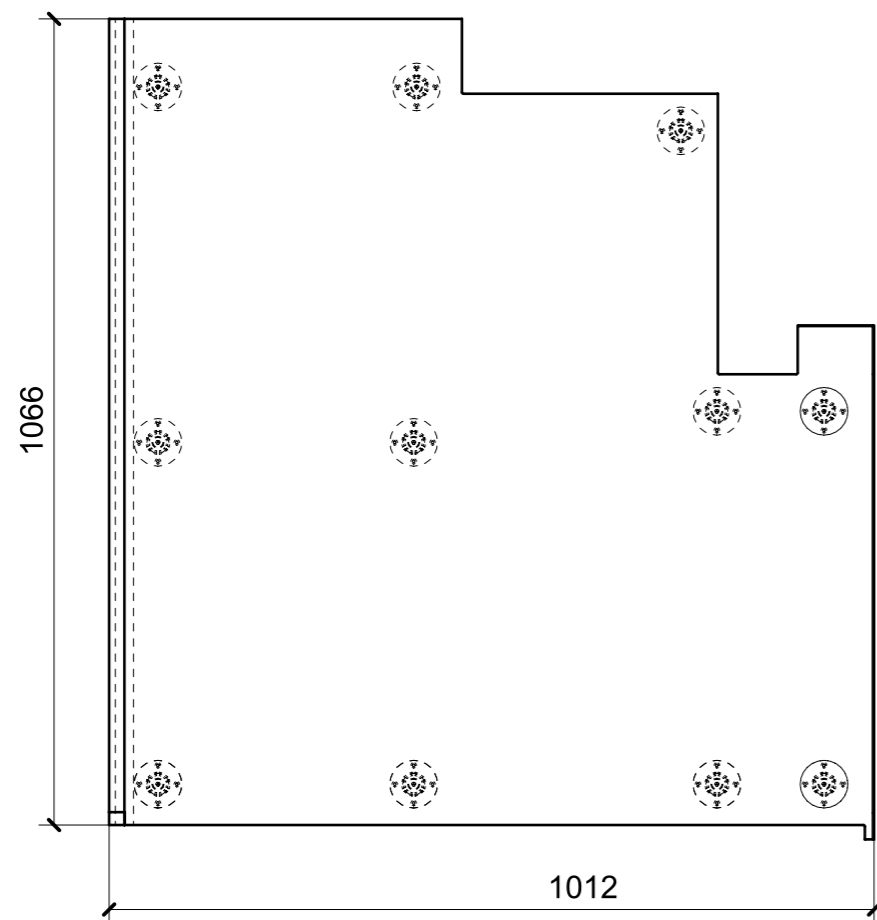
FERRAMENTA	QTY
VITE 4MAX8 ANKOR BORGHI X CERNIERA PIANA	16
PARTE PANNELLO AS_HAFELE_262_50_359	6
GOMMINO PARACOLPO ANTA	4
CERNIERA 94° PIANA AMMORTIZZATA_HAFELE_329_49_310	4
BUSSOLA 5MA ANKOR BORGHI X CERNIERA PIANA	16
BRACCETTO PER ANTA_HAFELE_373_66_611MIRROR_	1
BRACCETTO PER ANTA_HAFELE_373_66_611	1
BASE_6_HAFELE_329_84_026	4

VERNICIATURA LASTRA/LACCATI:

● = VERNICIARE 1 LATO + FILI RASATI O BORDATI

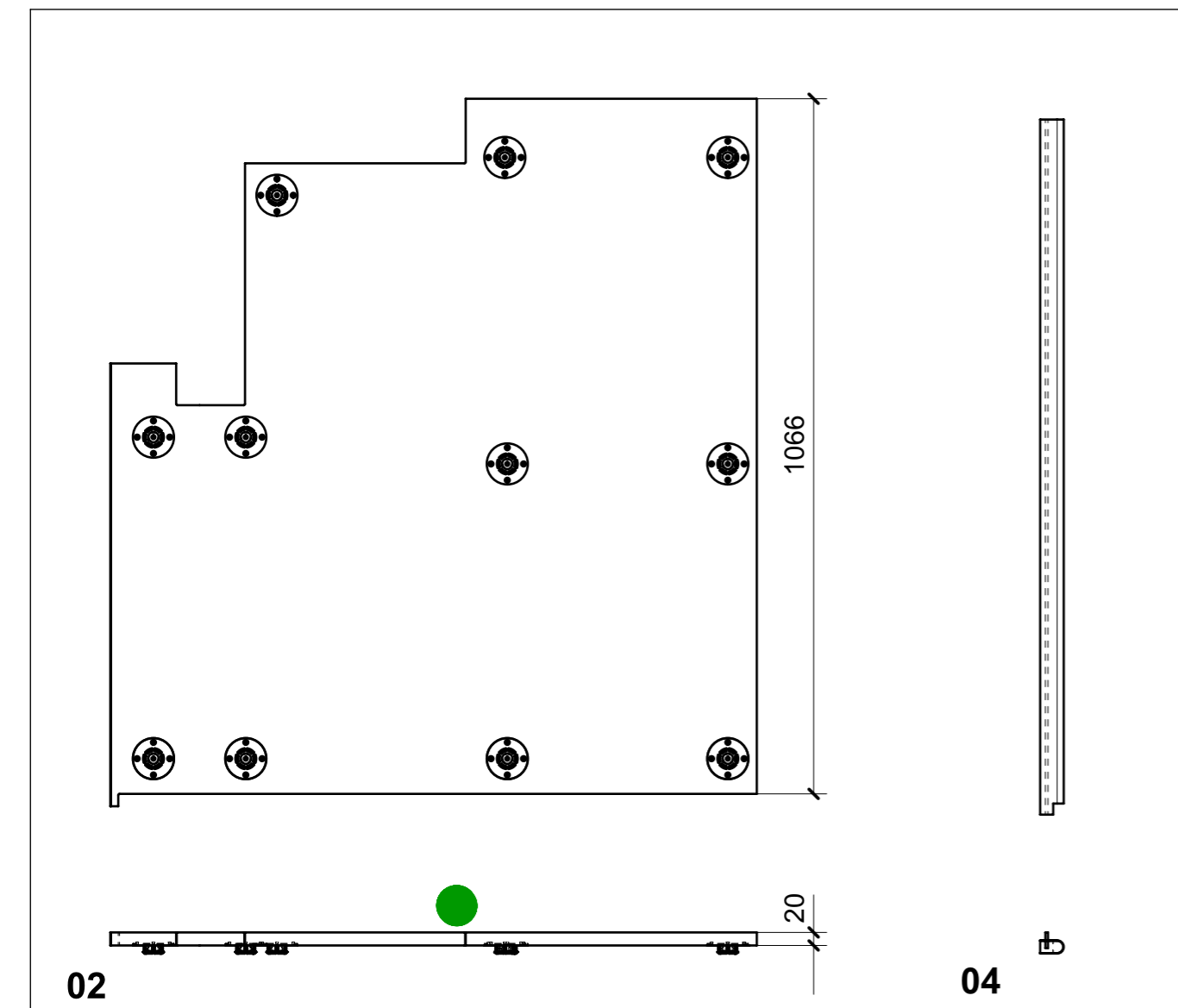
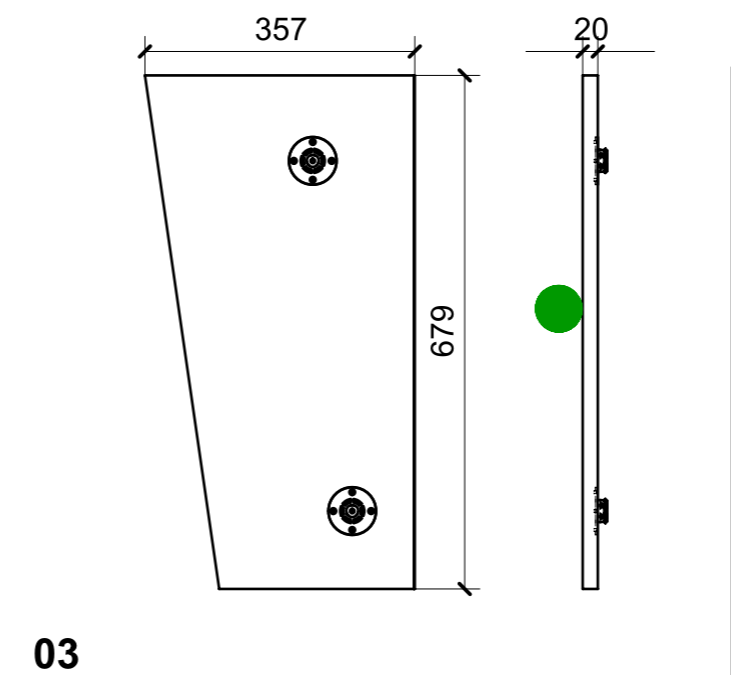
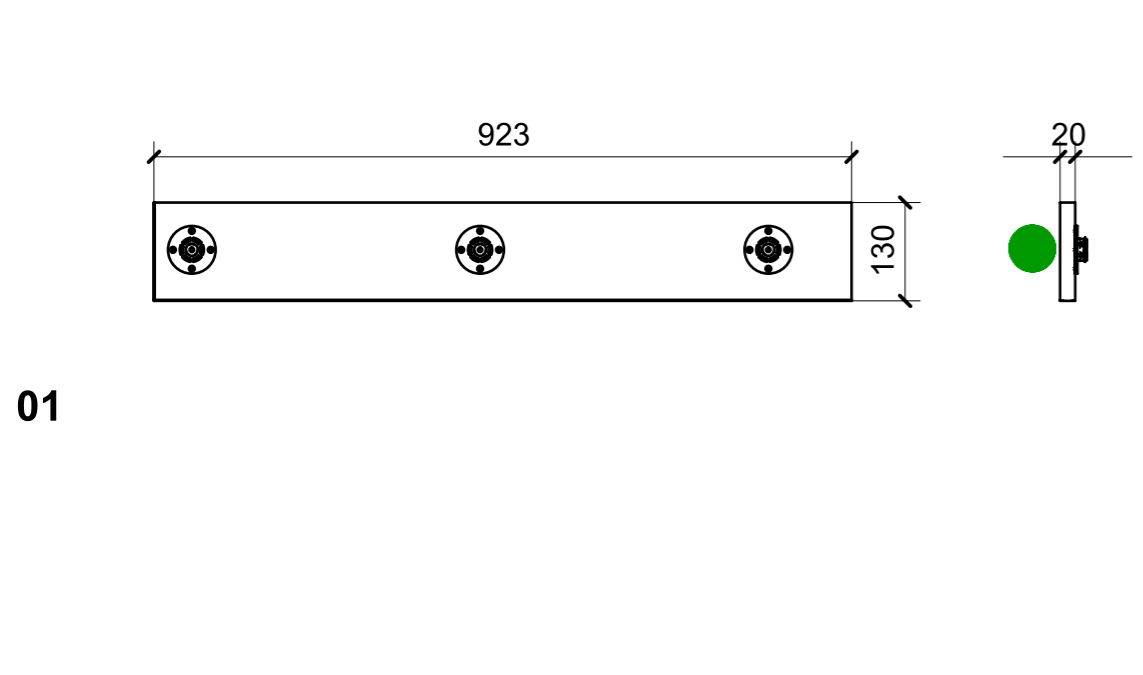
NESSUN SIMBOLO = VERNICIARE 2 LATI + FILI RASATI O BORDATI

LOCALE	CODICE	DESCRIZIONE COMPONENTE	FINITURA	Q.TA
CABINA OSPITI SX	MD299_MG_LC02	STRUTTURA TESTALETTO	LASTRA	1

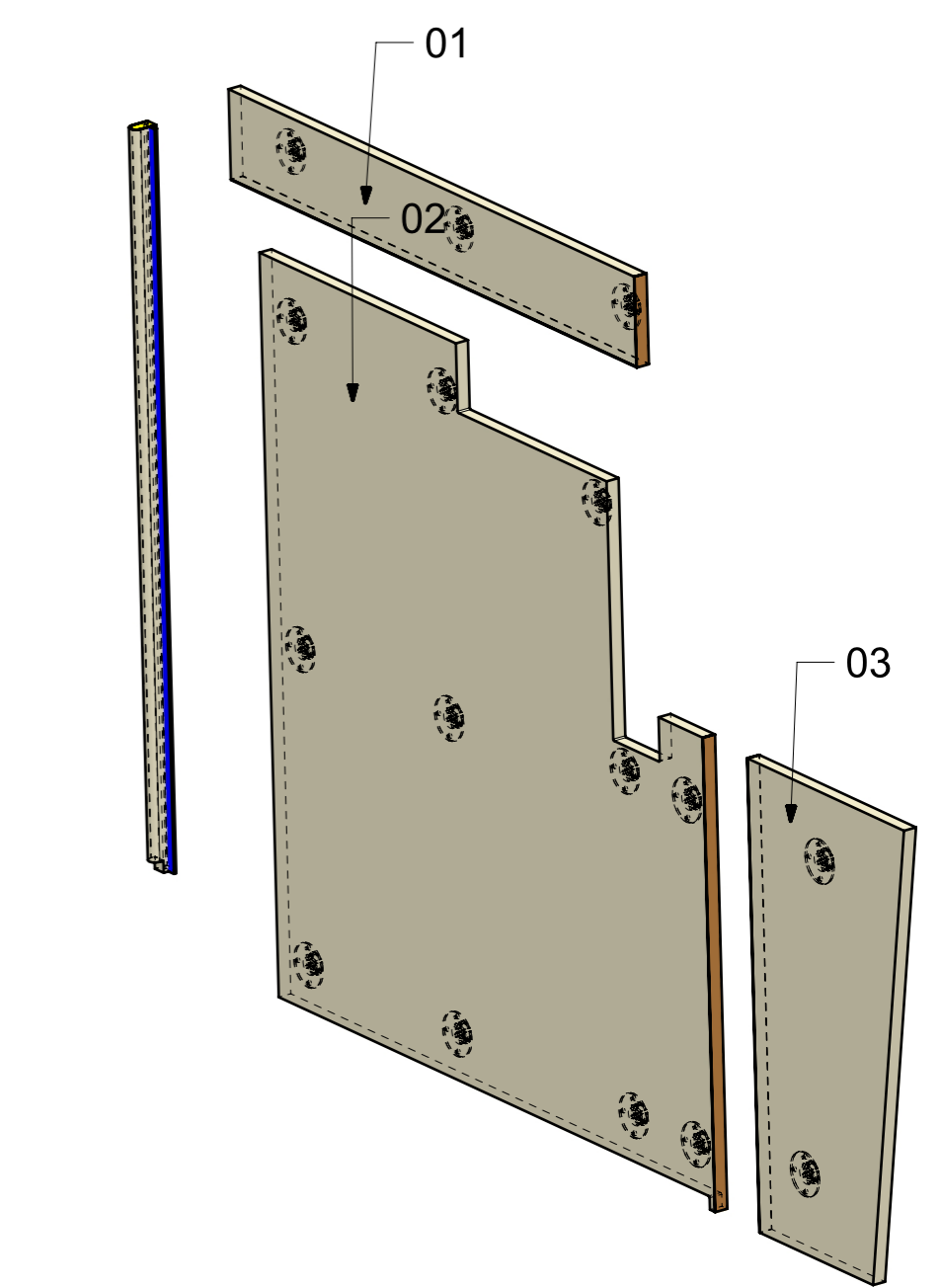


FERRAMENTA	QTY
FITLOCK M_MASCHERPA_3MM_6020202101	11

LOCALE	CODICE	DESCRIZIONE COMPONENTE	FINITURA	Q.TA
CABINA OSPITI SX	MD299_R01_LC01	STRUTTURA TESTALETTO	LASTRA SCURA	1



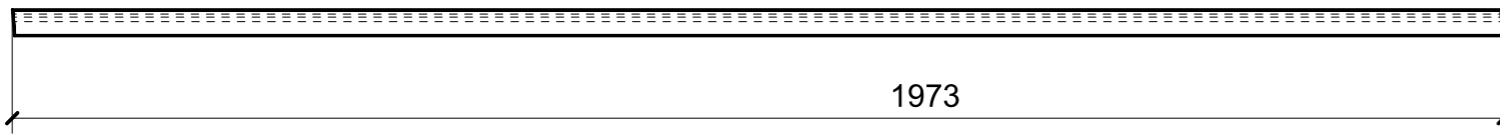
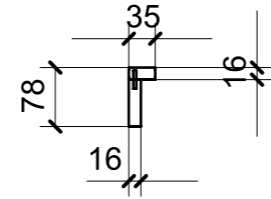
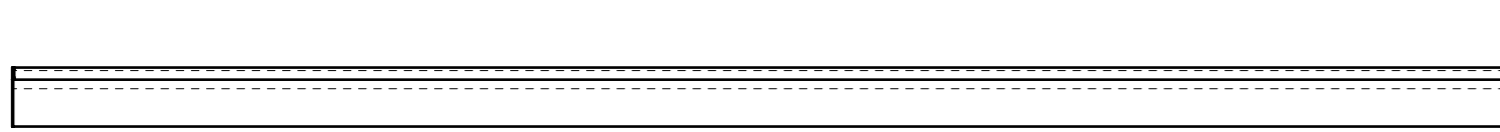
ELEMENTI DA MONTARE  
in MG\_LC02  
e spedire con unico imballo



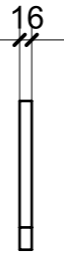
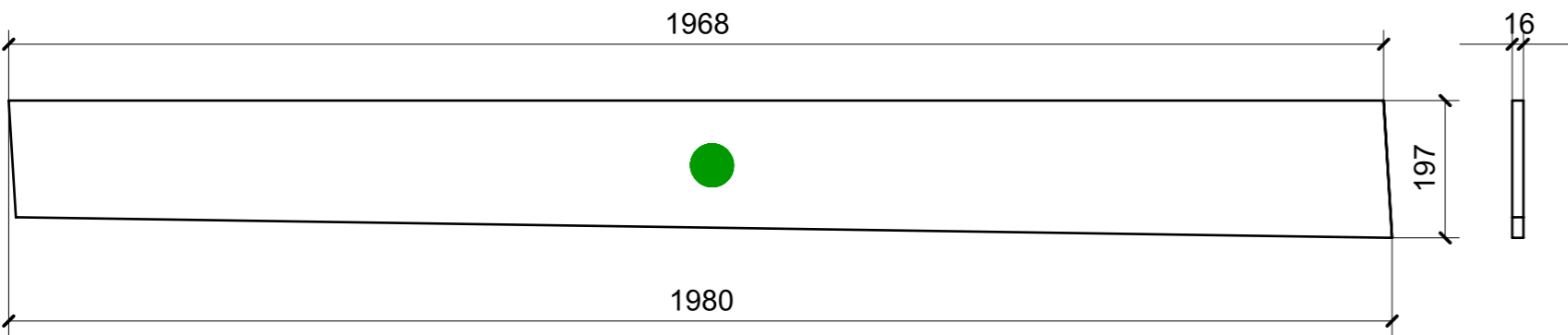
FERRAMENTA	QTY
FITLOCK M_MASCHERPA_3MM_6020202101	16

VERNICIATURA LASTRA/LACCATI:  
 ● = VERNICIARE 1 LATO + FILI RASATI O BORDATI  
 NESSUN SIMBOLO = VERNICIARE 2 LATI + FILI RASATI O BORDATI

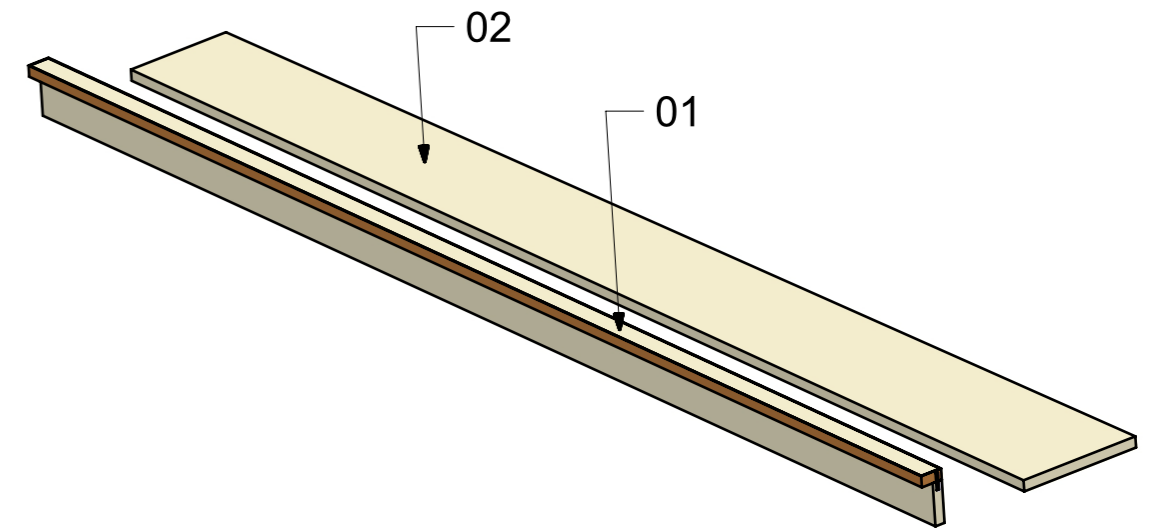
LOCALE	CODICE	DESCRIZIONE COMPONENTE	FINITURA	Q.TA
CABINA OSPITI SX	MD299_R01_LD01	COLLEGAMENTO BASSO	LASTRA SCURA	1



01



02

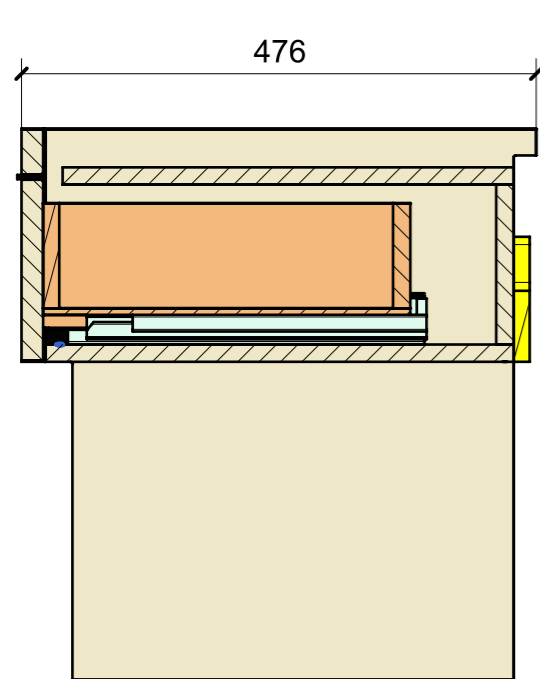


VERNICIATURA LASTRA/LACCATI:

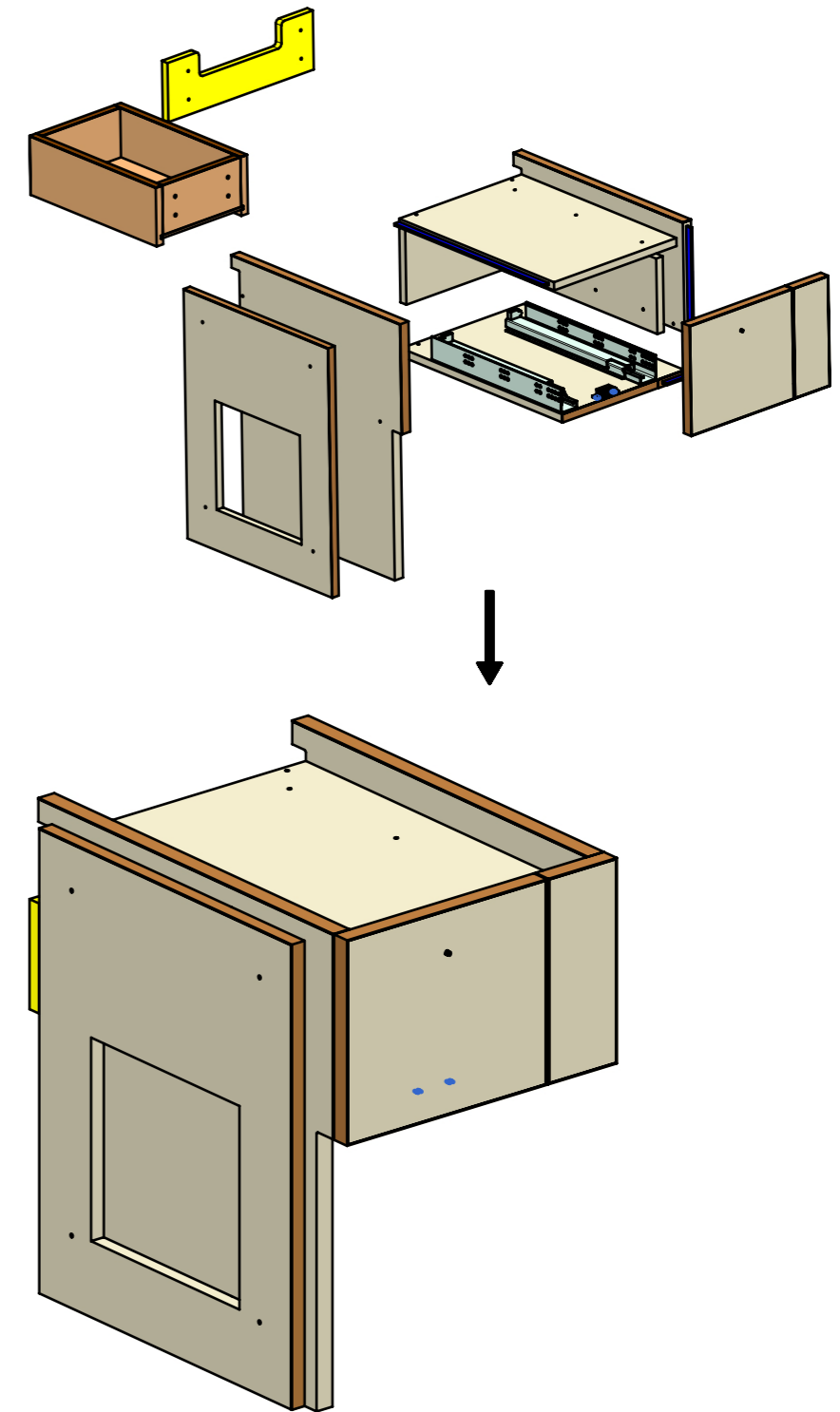
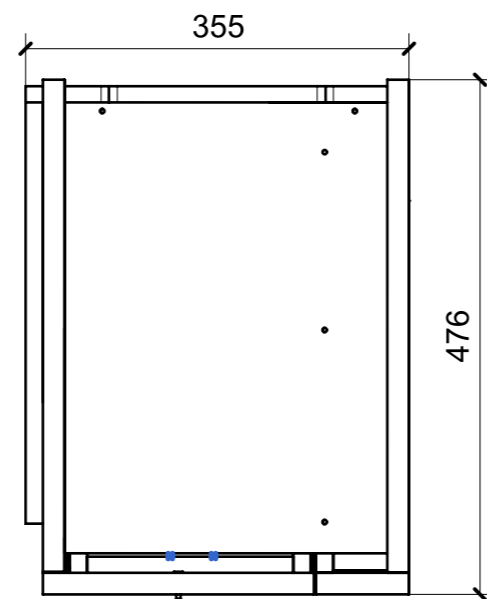
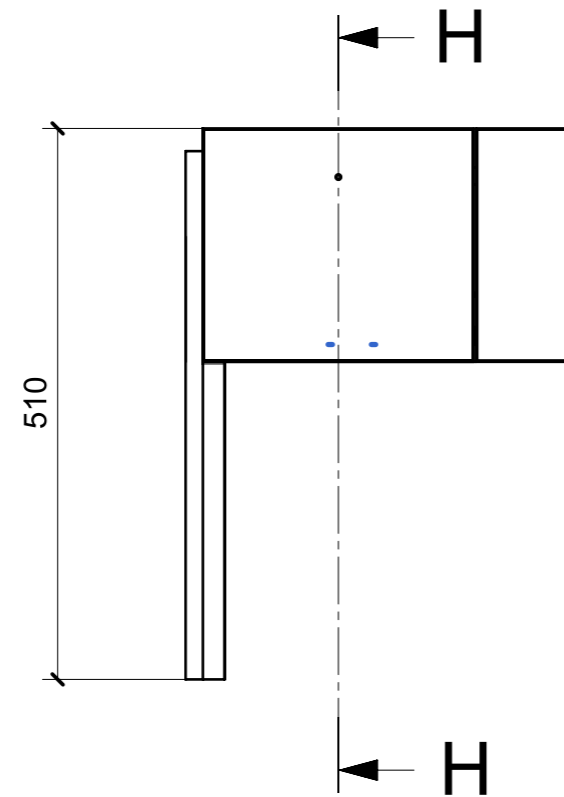
● = VERNICIARE 1 LATO + FILI RASATI O BORDATI

NESSUN SIMBOLO = VERNICIARE 2 LATI + FILI RASATI O BORDATI

LOCALE	CODICE	DESCRIZIONE COMPONENTE	FINITURA	Q.TA
CABINA OSPITI SX	MD299_MF_LF01	COMODINO_ STD VAR 1		1

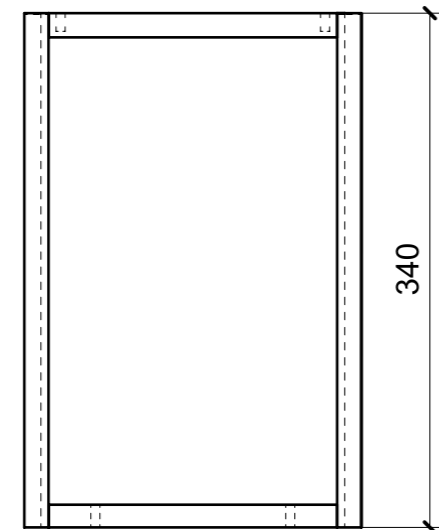
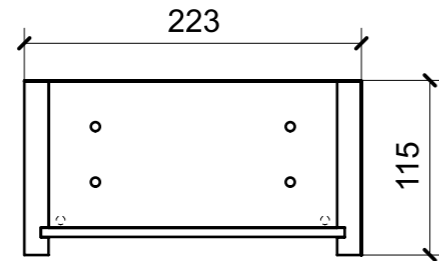


SECTION H-H



FERRAMENTA	QTY
VITE 4MA X 25 TESTA SVASATA ESAGONALE NERA	1
CP GUIDA TANDEMPPLUS 350_HAFELE_423_54_735_ESSEPI_00175869	1
CALAMITA SEALED MAGNETIC_TECNOPARTNER_MC-JM50-BL	1
BUSSOLA 6MA X 10 FORO DIAM.8	2
BUSSOLA 5MA X 10 FORO DIAM.8	4

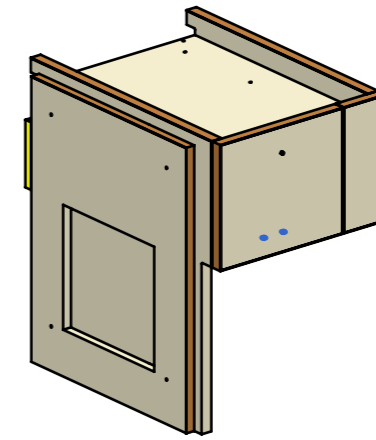
LOCALE	CODICE	DESCRIZIONE COMPONENTE	FINITURA	Q.TA
CABINA OSPITI SX	MD299_LF01	COMODINO_ STD VAR 1	LAMINATO/OKUME' GREZZO	1



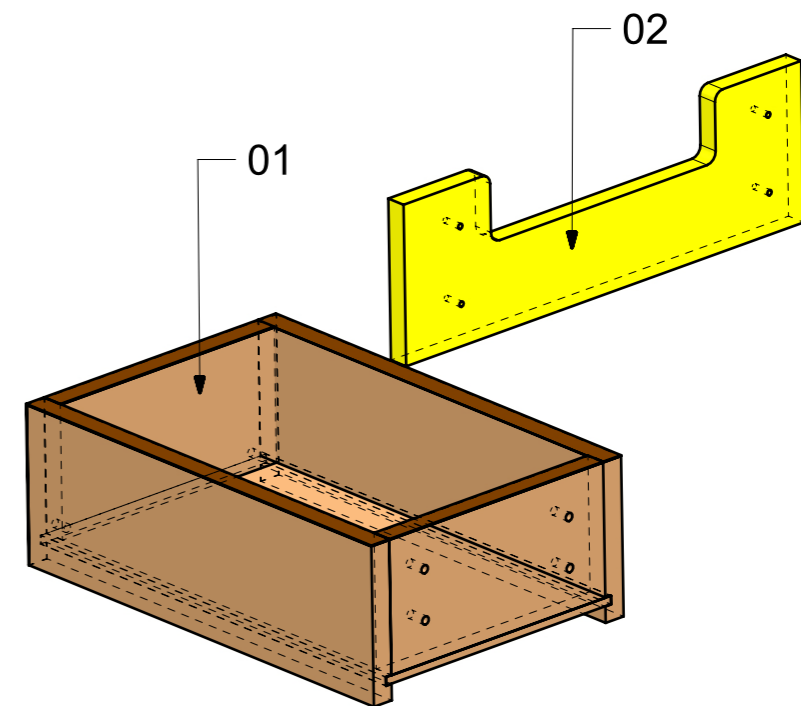
01



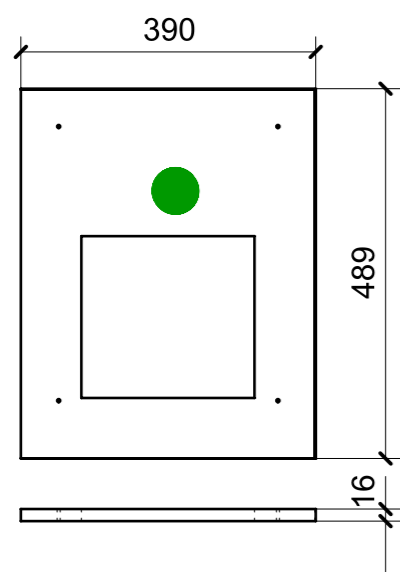
02



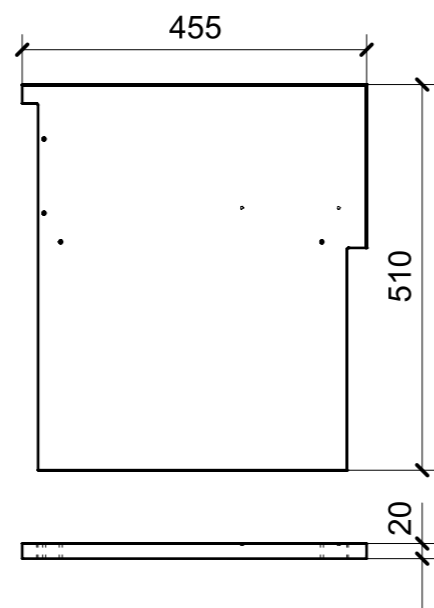
ELEMENTI DA MONTARE CON R01\_LF01\_01/09  
IN MF\_LF01  
e spedire con unico imballo



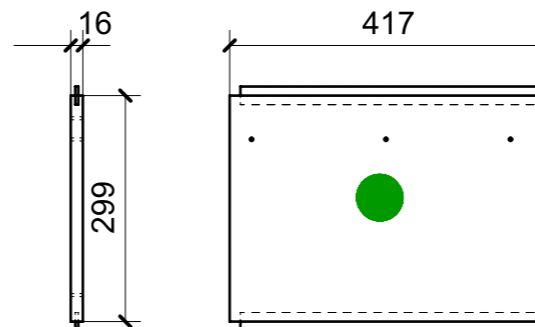
LOCALE	CODICE	DESCRIZIONE COMPONENTE	FINITURA	Q.TA
CABINA OSPITI SX	MD299_R01_LF01	COMODINO_ STD VAR 1	LASTRA SCURA	1



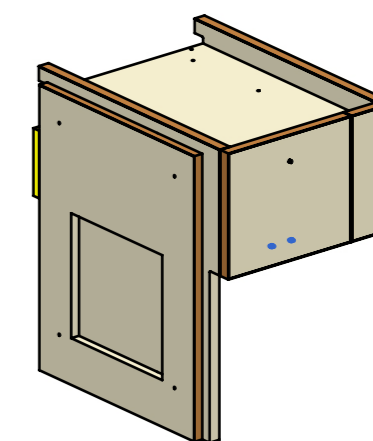
01



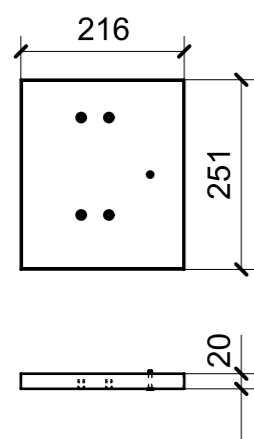
02



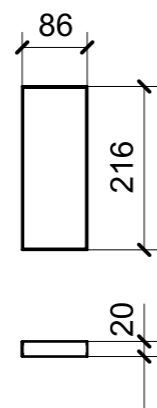
06



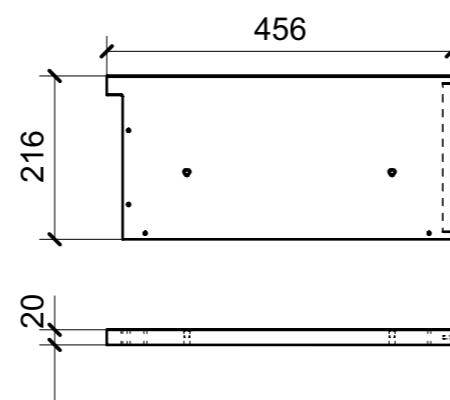
ELEMENTI DA MONTARE CON LF01\_01 - LF01\_02  
IN MF\_LF01  
e spedire con unico imballo



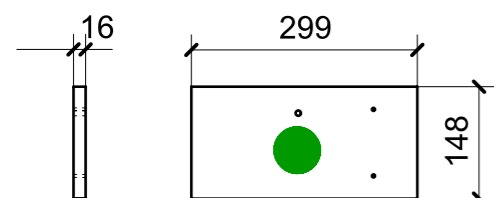
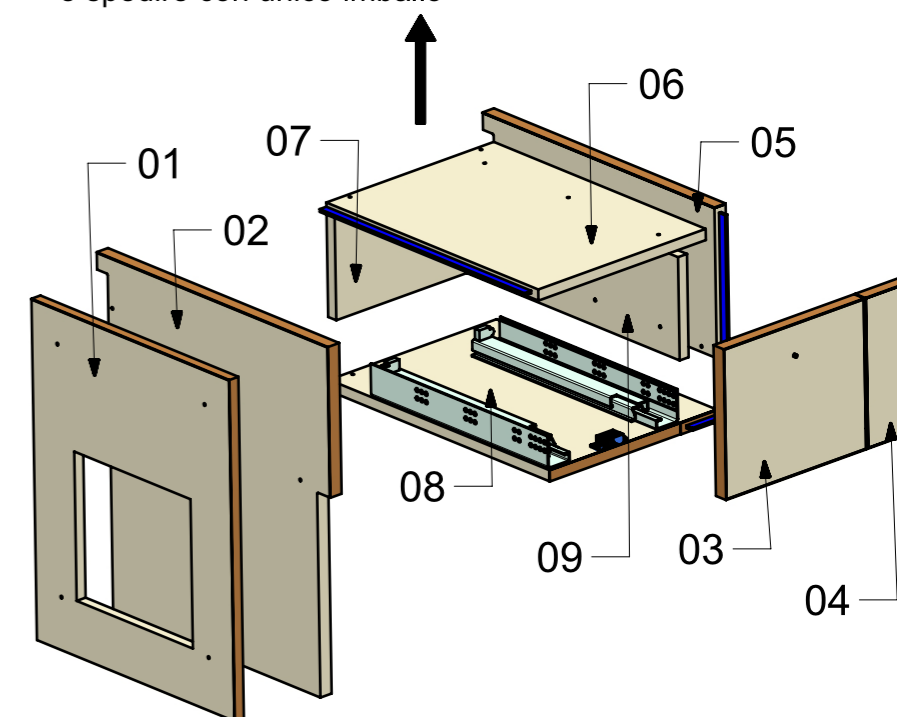
03



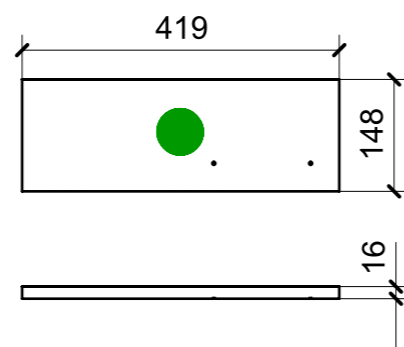
04



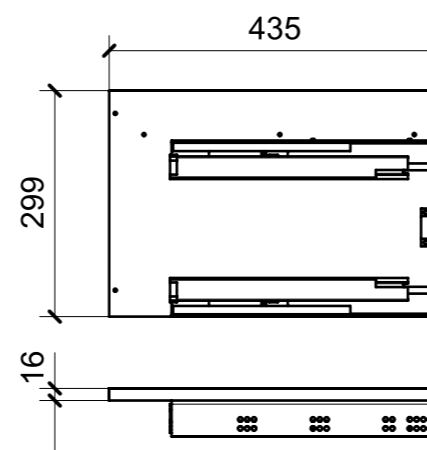
05



07



09



08

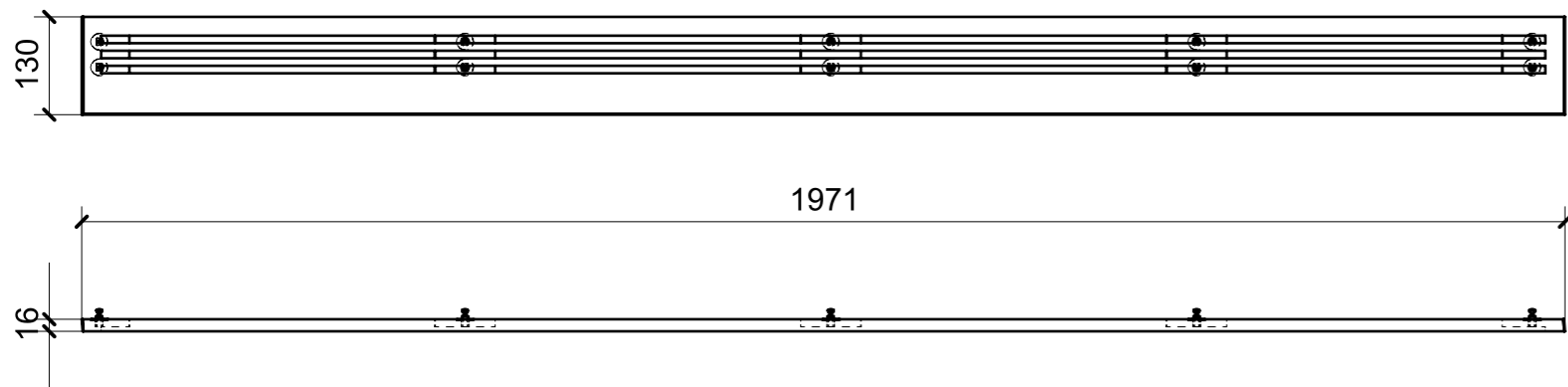
FERRAMENTA	QTY
BUSSOLA 5MA X 10 FORO DIAM.8	4
BUSSOLA 6MA X 10 FORO DIAM.8	2
CALAMITA SEALED MAGNETIC_TECNOPARTNER_MC-JM50-BL	1
CP GUIDA TANDEMPPLUS 350_HAFELE_423_54_735_ESSEPI_00175869	1
VITE 4MA X 25 TESTA SVASATA ESAGONALE NERA	1

VERNICIATURA LASTRA/LACCATI:

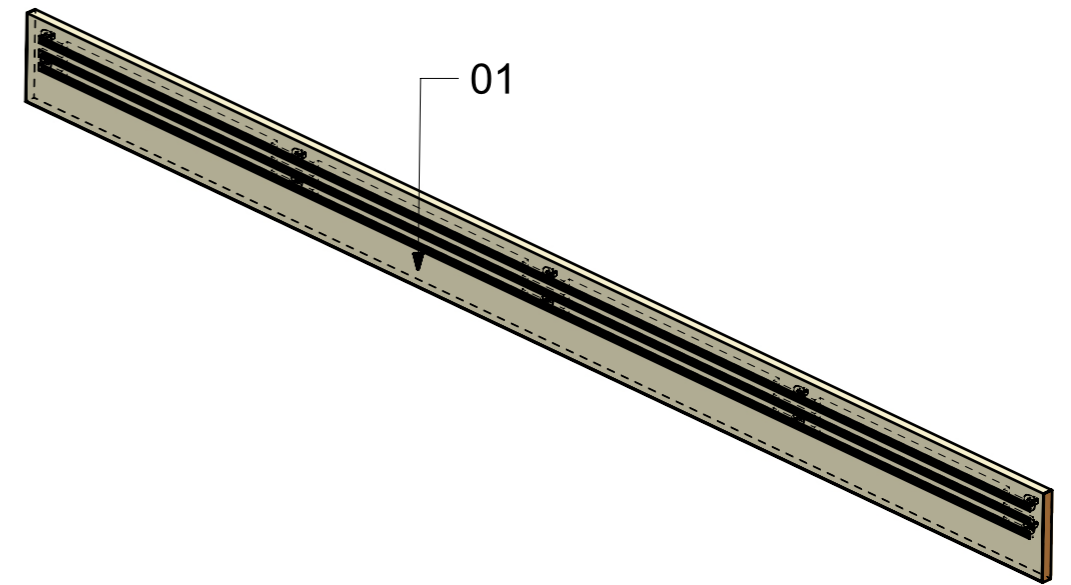
● = VERNICIARE 1 LATO + FILI RASATI O BORDATI

NESSUN SIMBOLO = VERNICIARE 2 LATI + FILI RASATI O BORDATI

LOCALE	CODICE	DESCRIZIONE COMPONENTE	FINITURA	Q.TA
CABINA OSPITI SX	MD299_R01_LG01	PLENUM	LASTRA SCURA	1



01



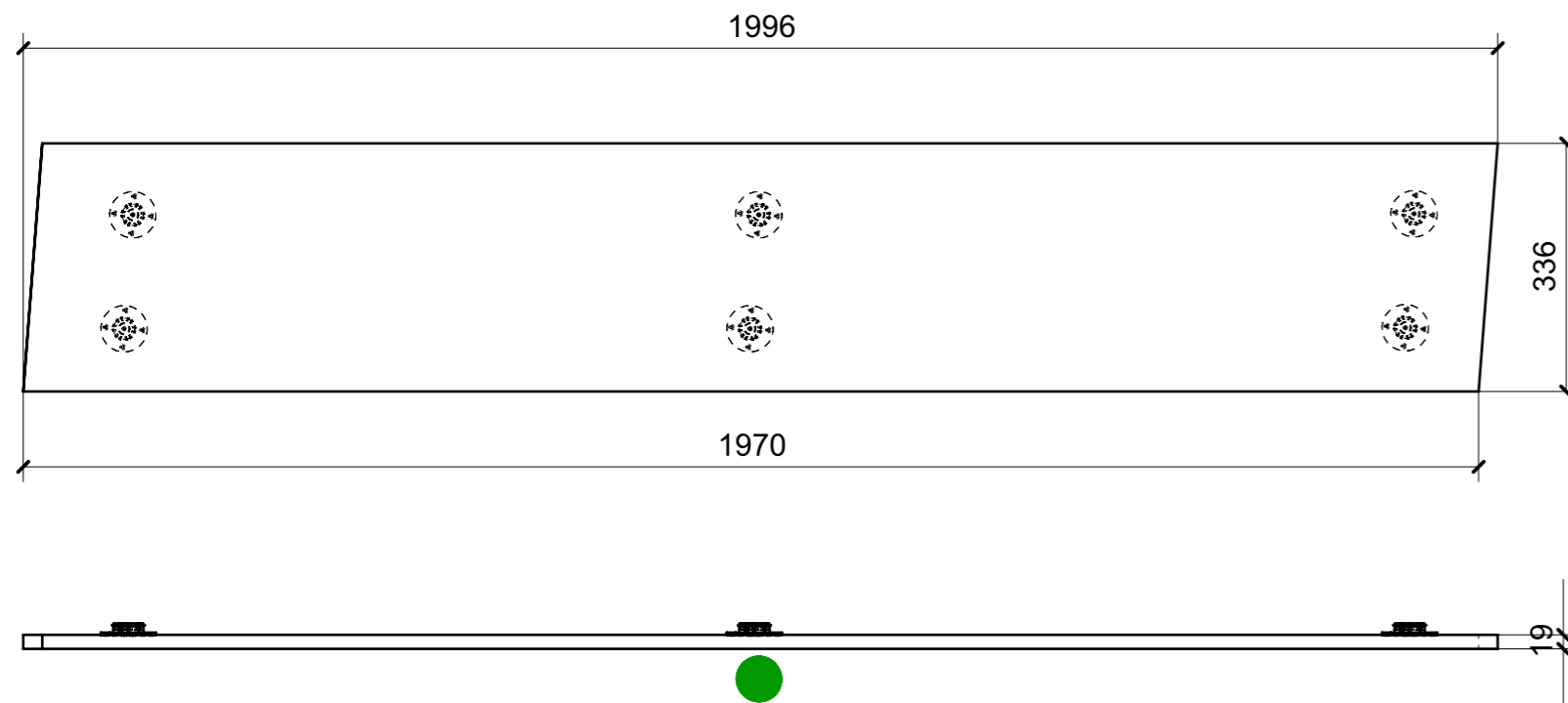
FERRAMENTA	QTY
MS INCASSO_ITALVIPLA_972_FMPC_M1B	10

VERNICIATURA LASTRA/LACCATI:

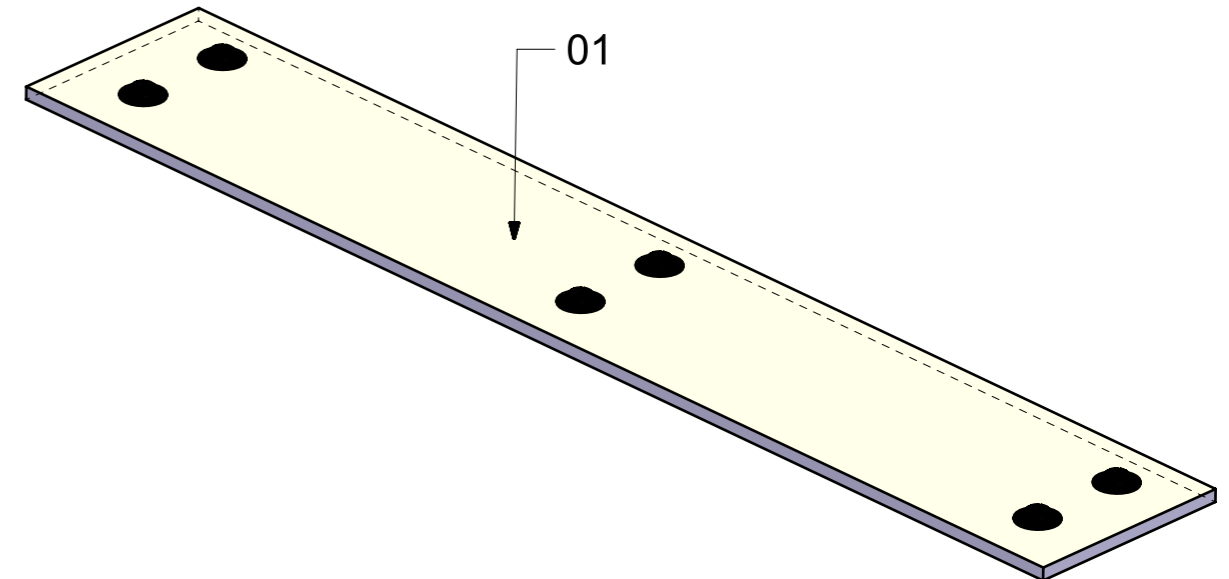
● = VERNICIARE 1 LATO + FILI RASATI O BORDATI

NESSUN SIMBOLO = VERNICIARE 2 LATI + FILI RASATI O BORDATI

LOCALE	CODICE	DESCRIZIONE COMPONENTE	FINITURA	Q.TA
CABINA OSPITI SX	MD299_L01_LG01	PLENUM	LACCATO BIANCO 9010	1



01



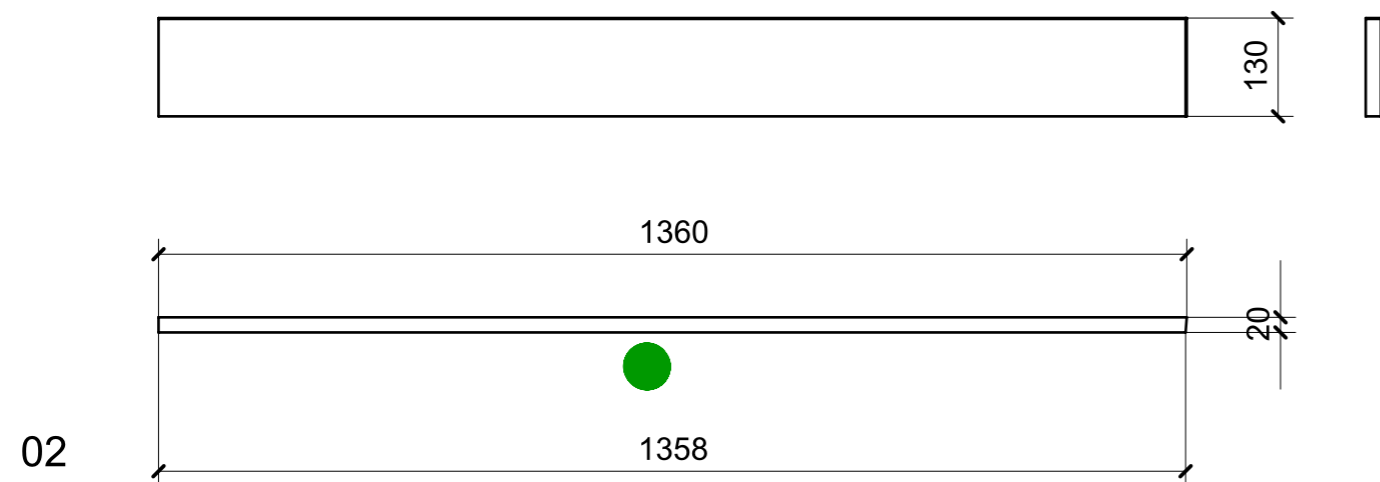
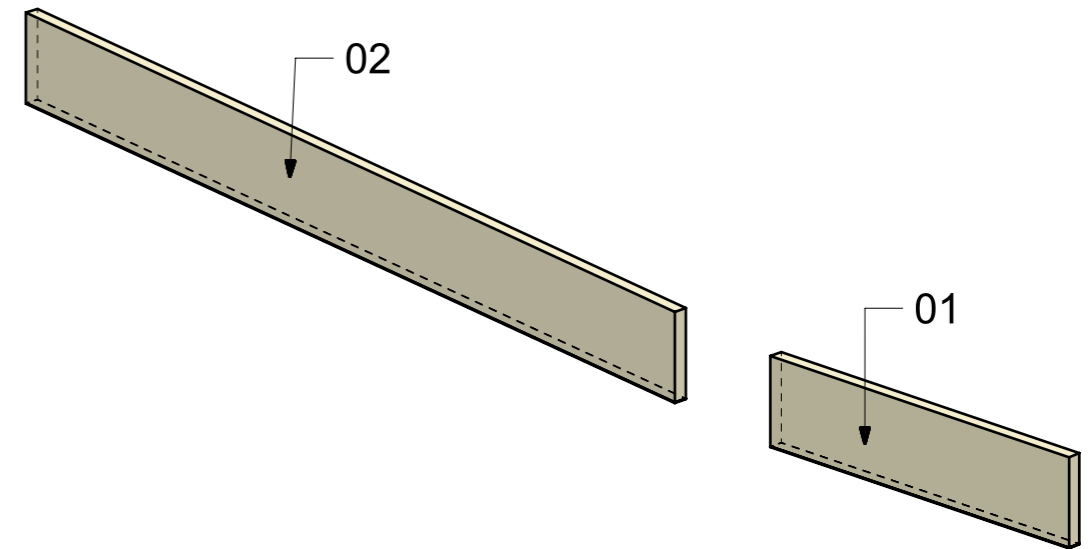
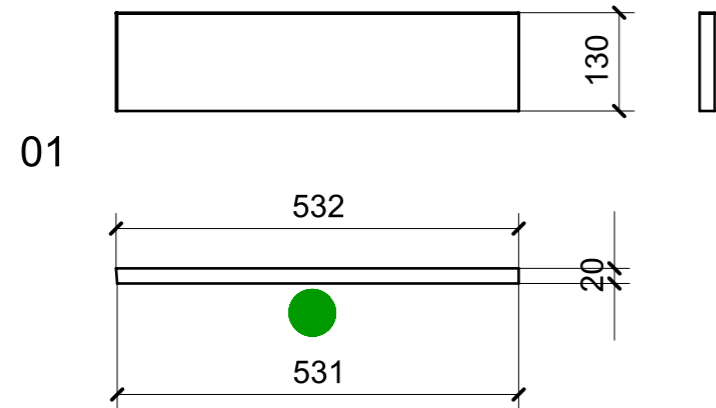
FERRAMENTA	QTY
FITLOCK M_MASCHERPA_3MM_6020202101	6

VERNICIATURA LASTRA/LACCATI:

● = VERNICIARE 1 LATO + FILI RASATI O BORDATI

NESSUN SIMBOLO = VERNICIARE 2 LATI + FILI RASATI O BORDATI

LOCALE	CODICE	DESCRIZIONE COMPONENTE	FINITURA	Q.TA
CABINA OSPITI SX	MD299_R01_LL01	RIVESTIMENTI PARATIA LUNGONAVE	LASTRA SCURA	1

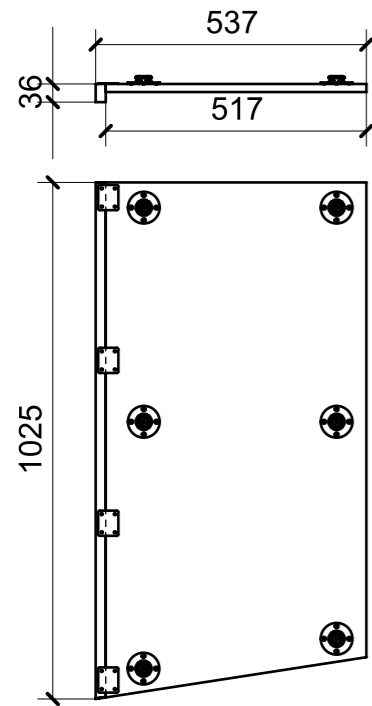


VERNICIATURA LASTRA/LACCATI:

● = VERNICIARE 1 LATO + FILI RASATI O BORDATI

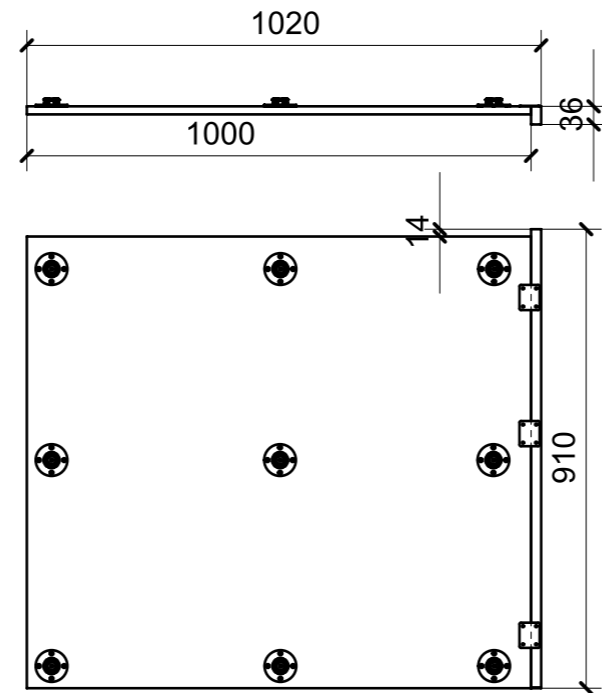
NESSUN SIMBOLO = VERNICIARE 2 LATI + FILI RASATI O BORDATI

LOCALE	CODICE	DESCRIZIONE COMPONENTE	FINITURA	Q.TA
CABINA OSPITI SX	MD299_MF_LM01	CIELINO		1



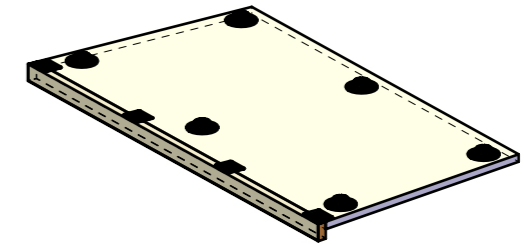
MF\_LM01

FERRAMENTA	QTY
PIASTRINA SP.1MM 50X40_FBC_ART_264 Z	4
FITLOCK M_MASCHERPA_3MM_6020202101	6

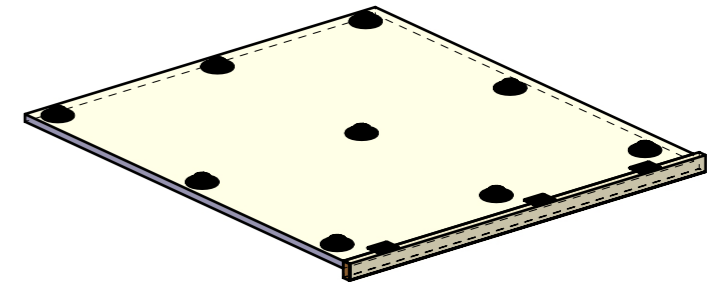


MF\_LM02

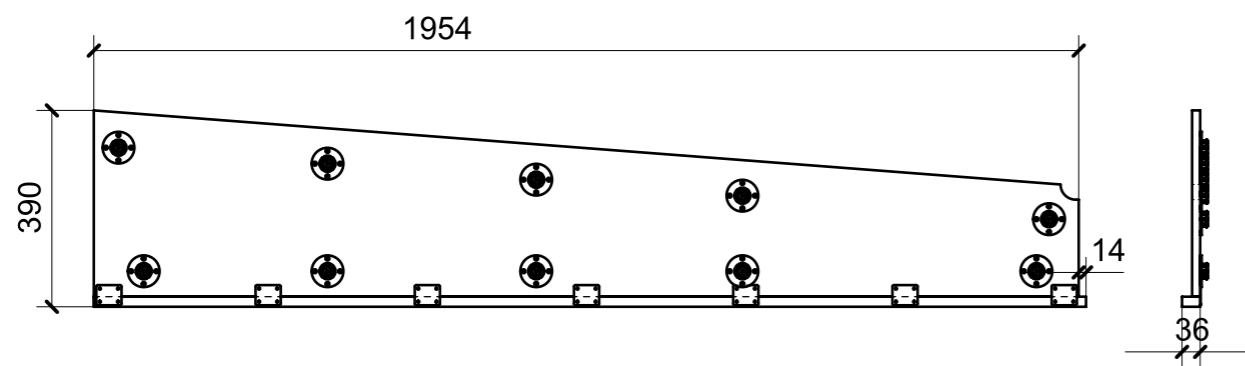
FERRAMENTA	QTY
PIASTRINA SP.1MM 50X40_FBC_ART_264 Z	3
FITLOCK M_MASCHERPA_3MM_6020202101	9



MF\_LM01

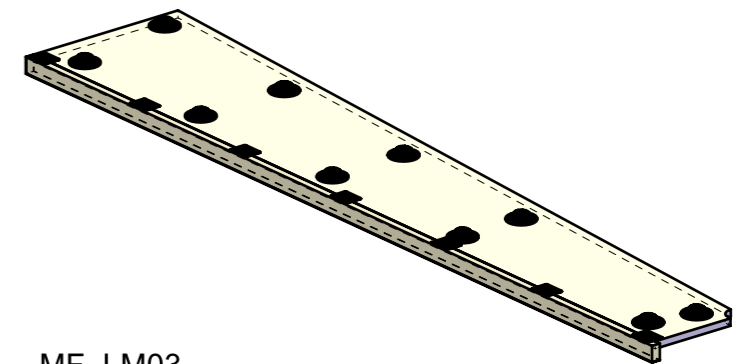


MF\_LM02



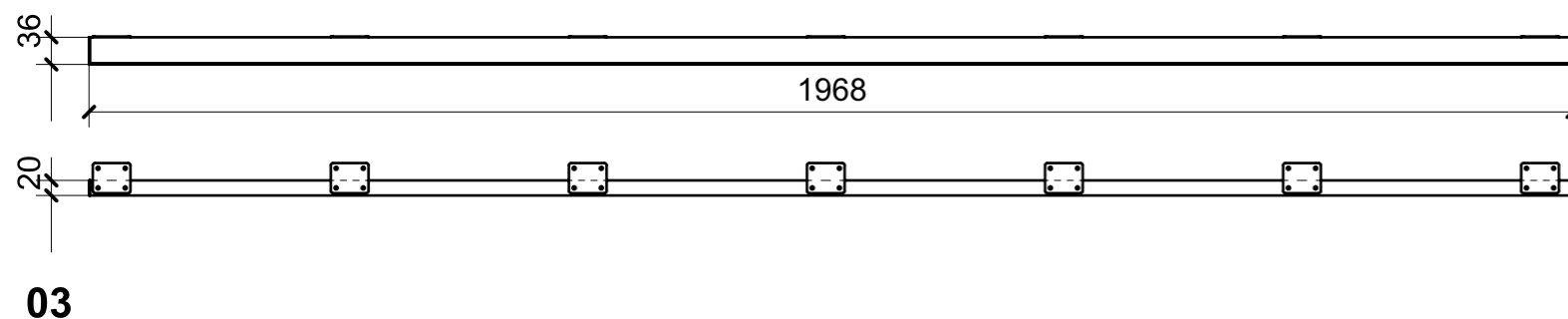
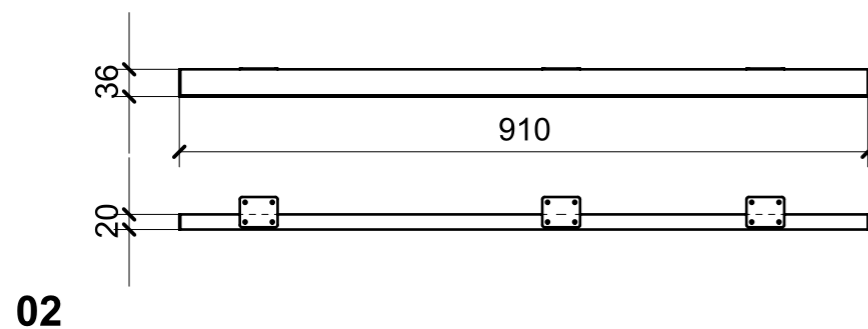
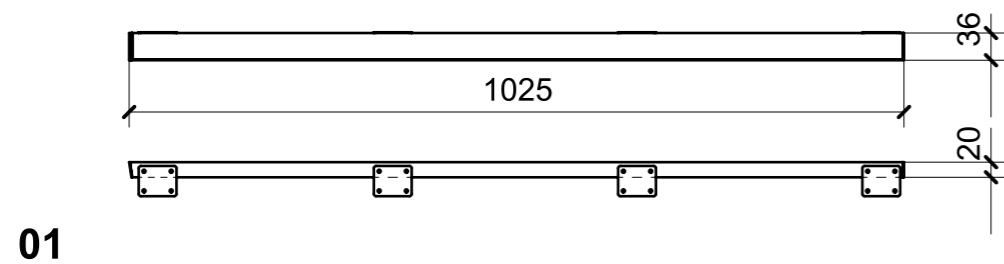
MF\_LM03

FERRAMENTA	QTY
PIASTRINA SP.1MM 50X40_FBC_ART_264 Z	7
FITLOCK M_MASCHERPA_3MM_6020202101	10

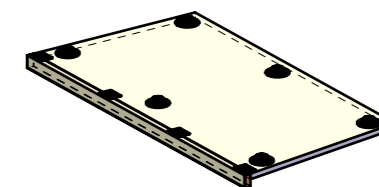


MF\_LM03

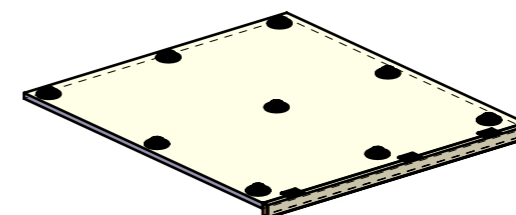
LOCALE	CODICE	DESCRIZIONE COMPONENTE	FINITURA	Q.TA
CABINA OSPITI SX	MD299_R01_LM01	CIELINO	LASTRA SCURA	1



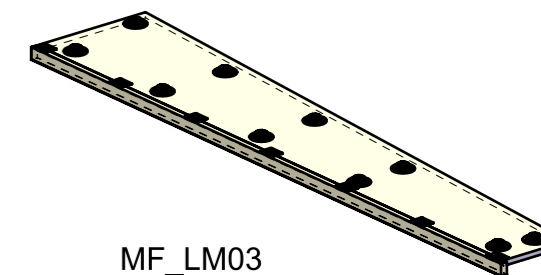
**01 02 03**  
 ELEMENTI DA MONTARE  
 con L01\_01  
 in MF\_LM01; MF\_LM02; MF\_LM03  
 e spedire con unico imballo



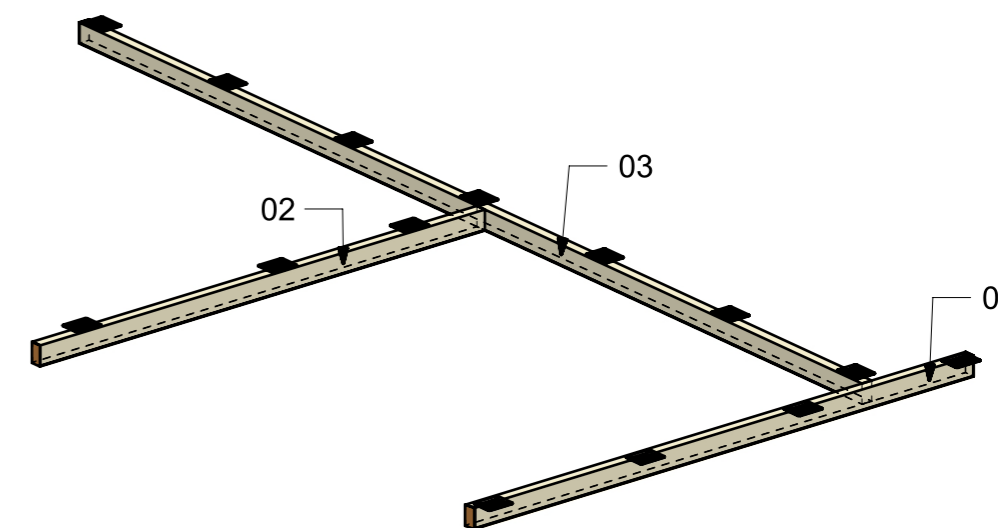
MF\_LM01



MF\_LM02



MF\_LM03



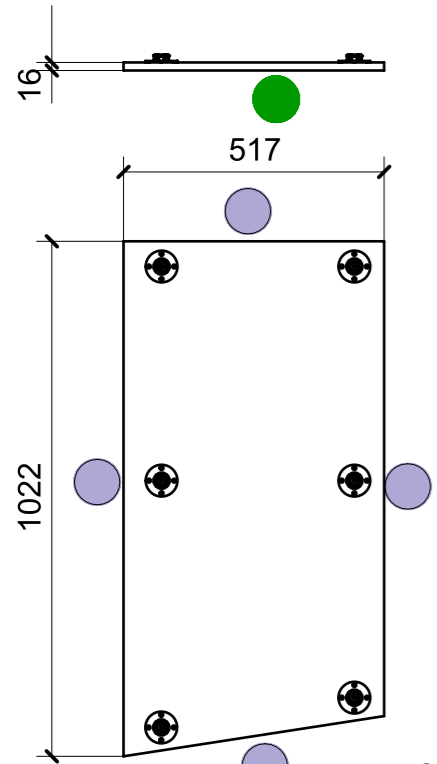
FERRAMENTA	QTY
PIASTRINA SP.1MM 50X40_FBC_ART_264 Z	14

VERNICIATURA LASTRA/LACCATI:

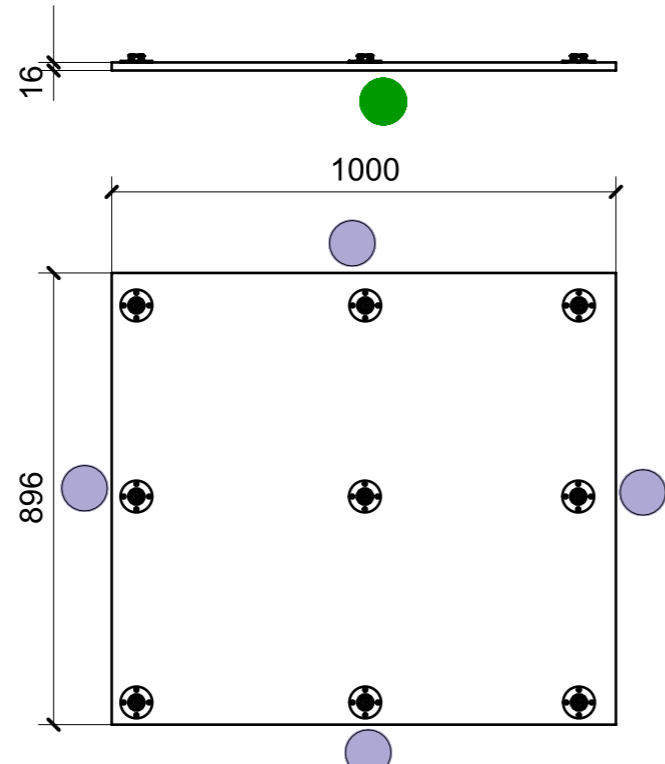
● = VERNICIARE 1 LATO + FILI RASATI O BORDATI

NESSUN SIMBOLO = VERNICIARE 2 LATI + FILI RASATI O BORDATI

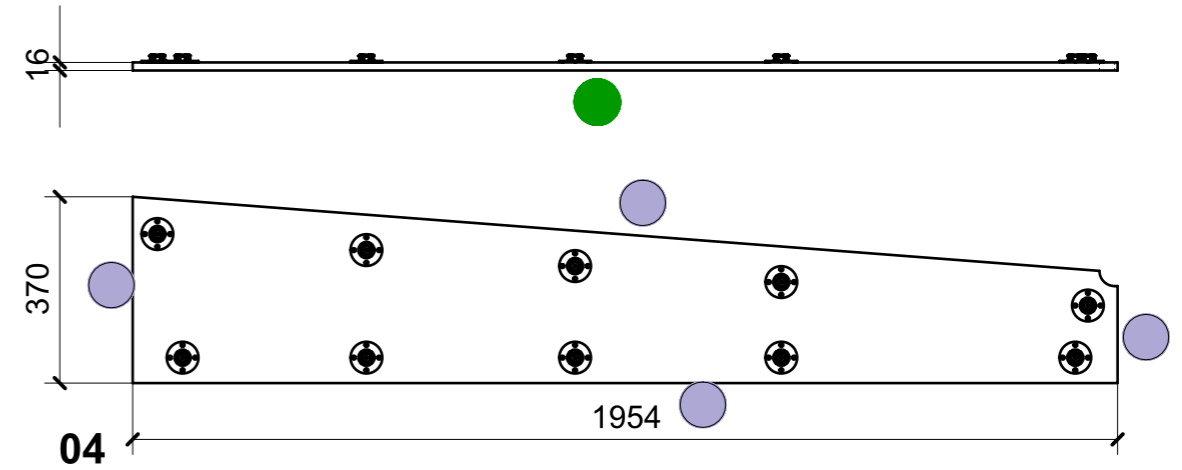
LOCALE	CODICE	DESCRIZIONE COMPONENTE	FINITURA	Q.TA
CABINA OSPITI SX	MD299_L01_LM01	CIELINO	LACCATO BIANCO 9010	1



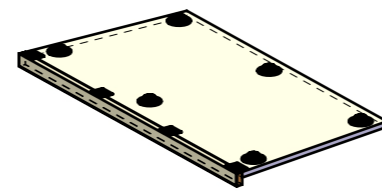
01



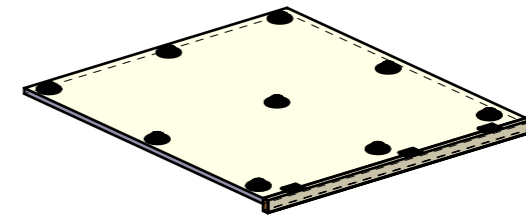
03



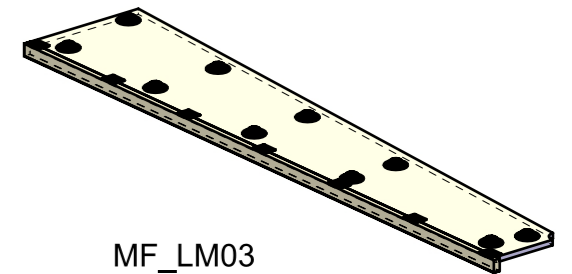
1 3 4  
ELEMENTI DA MONTARE  
con R01\_01/02/03  
in MF\_LM01; MF\_LM02; MF\_LM03  
e spedire con unico imballo



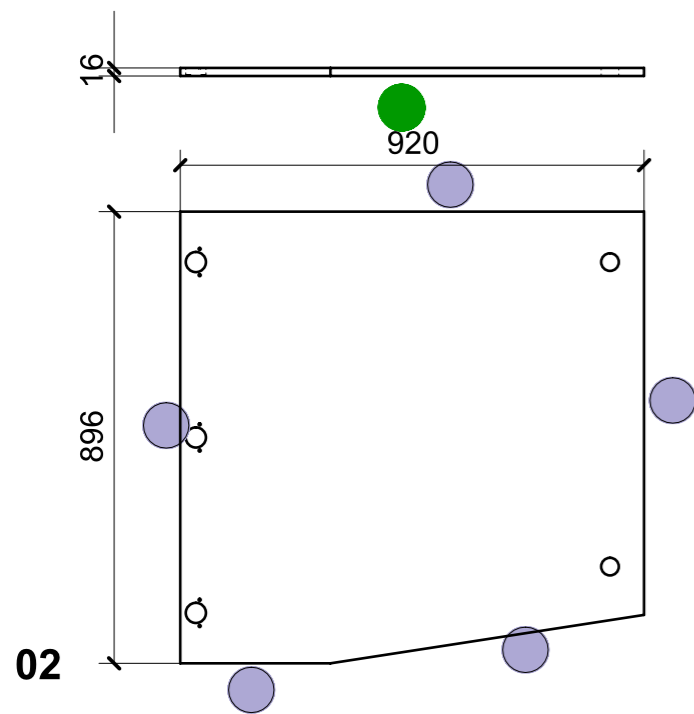
MF\_LM01



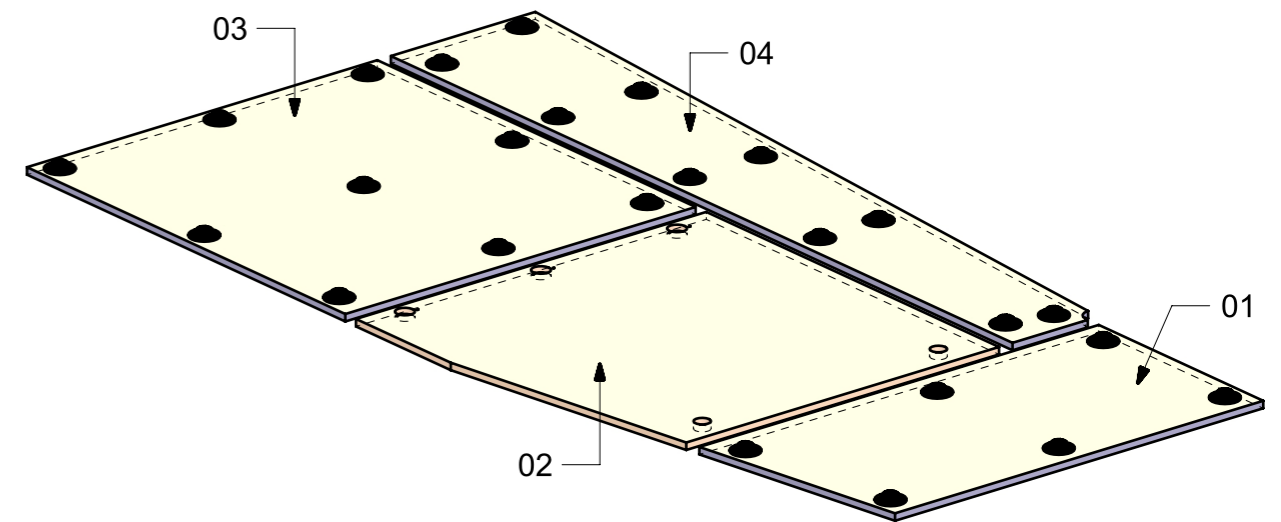
MF\_LM02



MF\_LM03



02



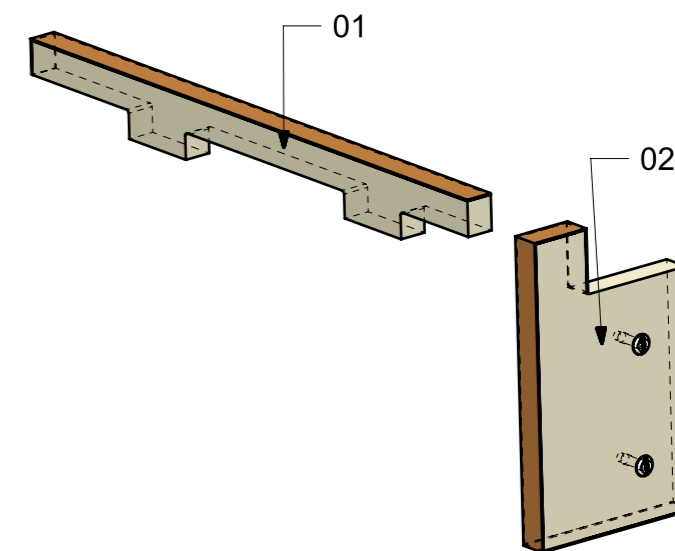
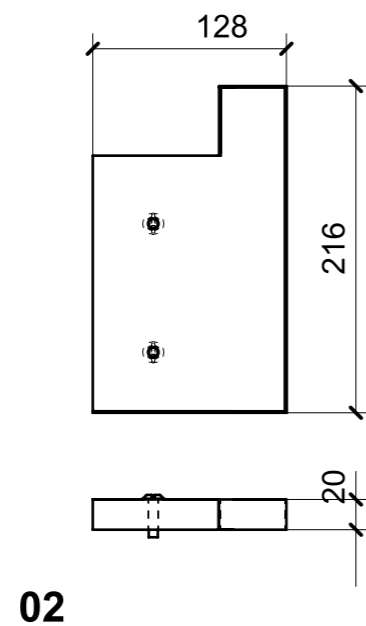
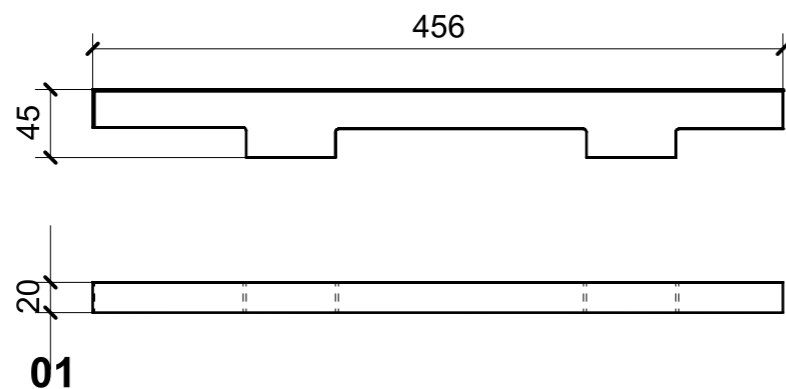
FERRAMENTA	QTY
FITLOCK M_MASCHERPA_3MM_6020202101	25

● = FILI RASATI

● = VERNICIARE 1 LATO + FILI RASATI O BORDATI

NESSUN SIMBOLO = VERNICIARE 2 LATI + FILI RASATI O BORDATI

LOCALE	CODICE	DESCRIZIONE COMPONENTE	FINITURA	Q.TA
CABINA OSPITI SX	MD299_R01_LO01	LETTO MURATA_STD VAR 2	LAISTRA SCURA	1



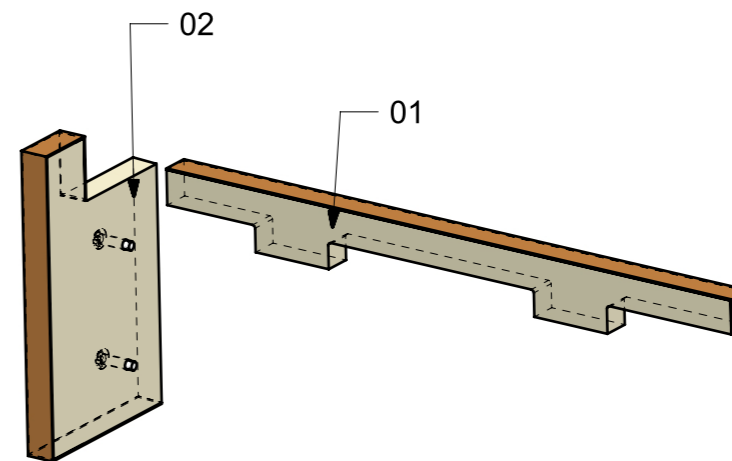
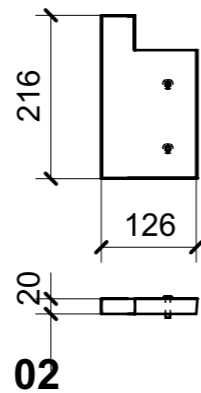
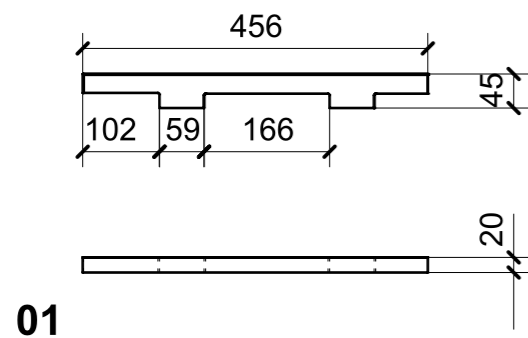
FERRAMENTA	QTY
VITE 6MA X 25 TESTA BOMBATA	2

VERNICIATURA LASTRA/LACCATI:

● = VERNICIARE 1 LATO + FILI RASATI O BORDATI

NESSUN SIMBOLO = VERNICIARE 2 LATI + FILI RASATI O BORDATI

LOCALE	CODICE	DESCRIZIONE COMPONENTE	FINITURA	Q.TA
CABINA OSPITI SX	MD299_R01_LP01	LETTO CENTROBARCA_STD VAR 2	LAISTRA SCURA	1



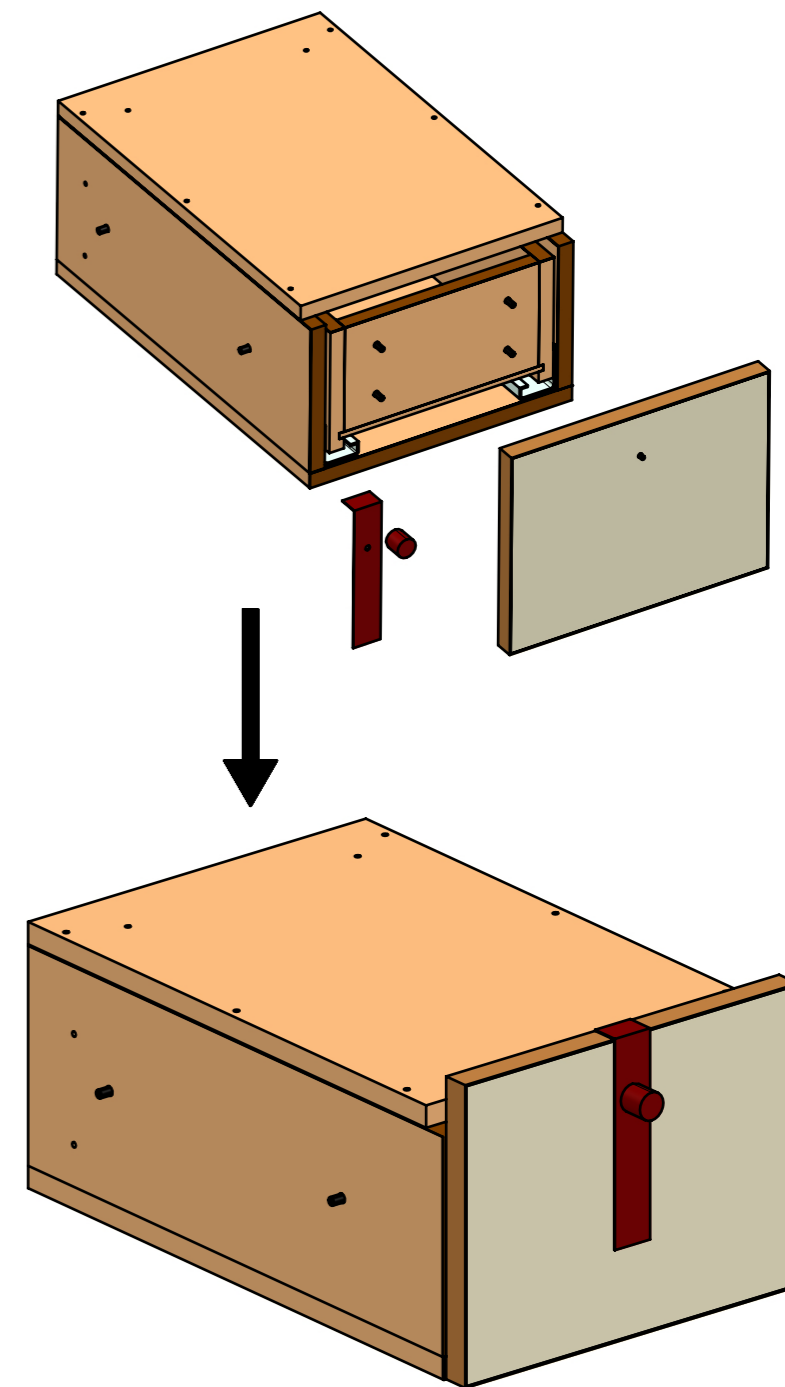
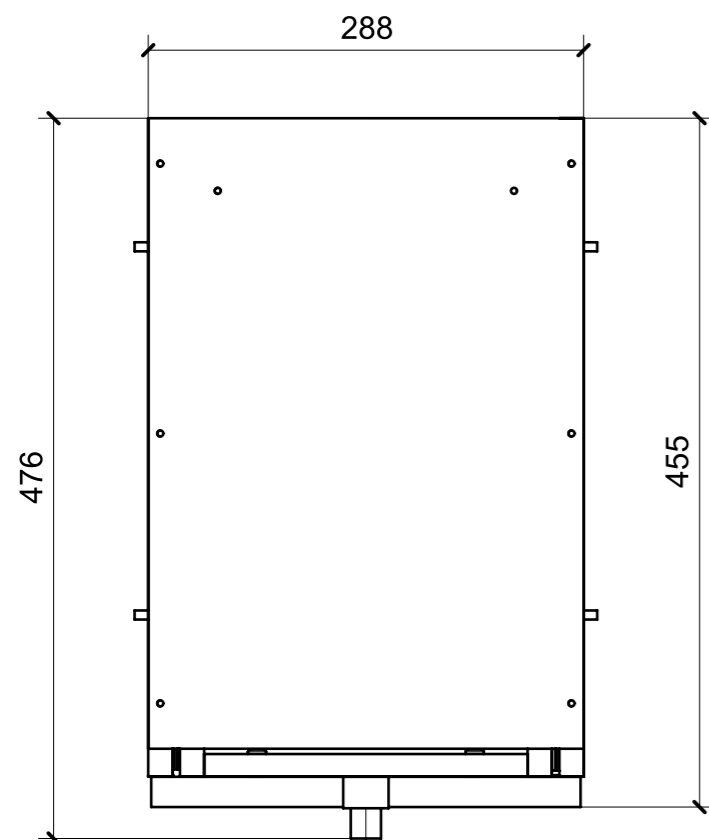
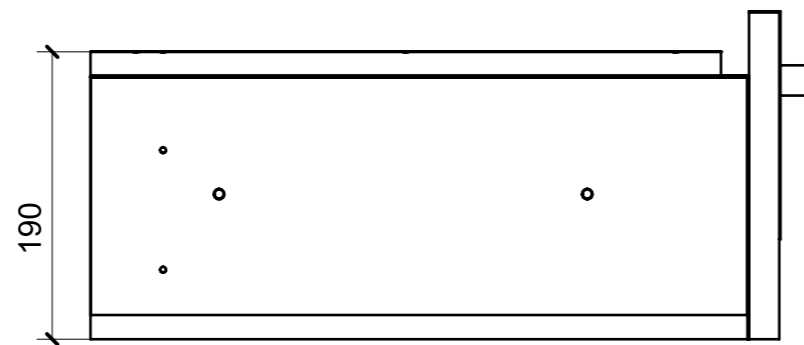
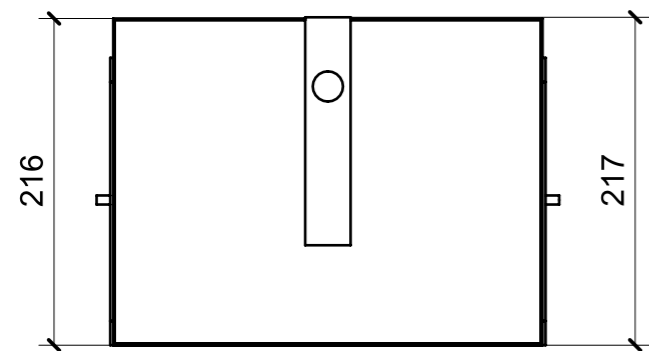
FERRAMENTA	QTY
VITE 6MA X 25 TESTA BOMBATA	2

VERNICIATURA LASTRA/LACCATI:

● = VERNICIARE 1 LATO + FILI RASATI O BORDATI

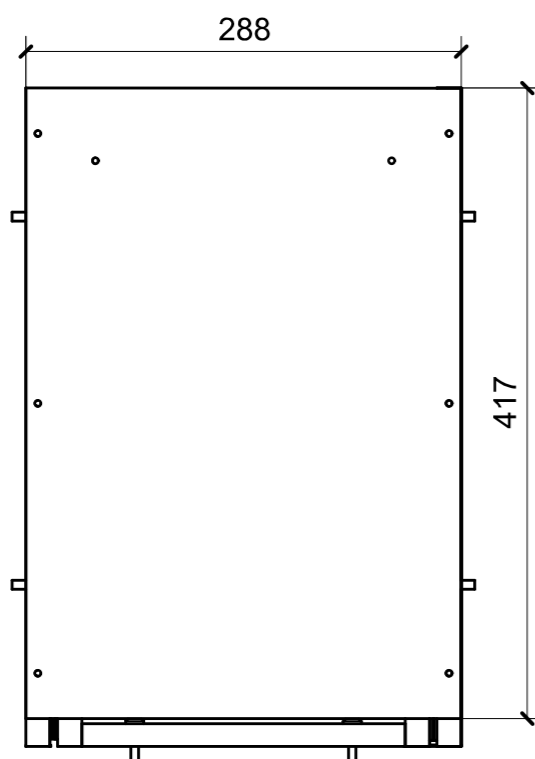
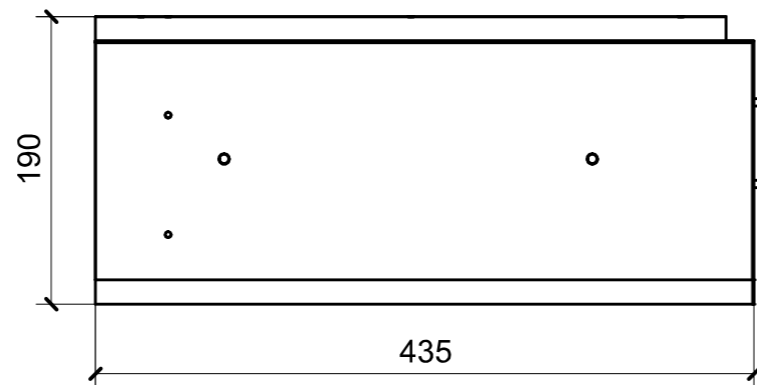
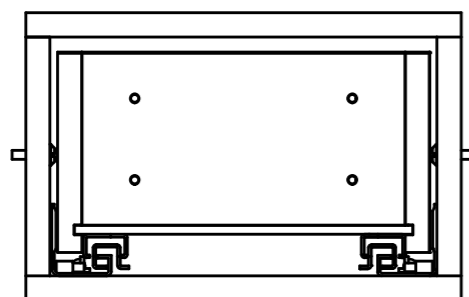
NESSUN SIMBOLO = VERNICIARE 2 LATI + FILI RASATI O BORDATI

LOCALE	CODICE	DESCRIZIONE COMPONENTE	FINITURA	Q.TA
CABINA OSPITI SX	MD299_MF_LQ01	COMODINO_STD VAR 2		1

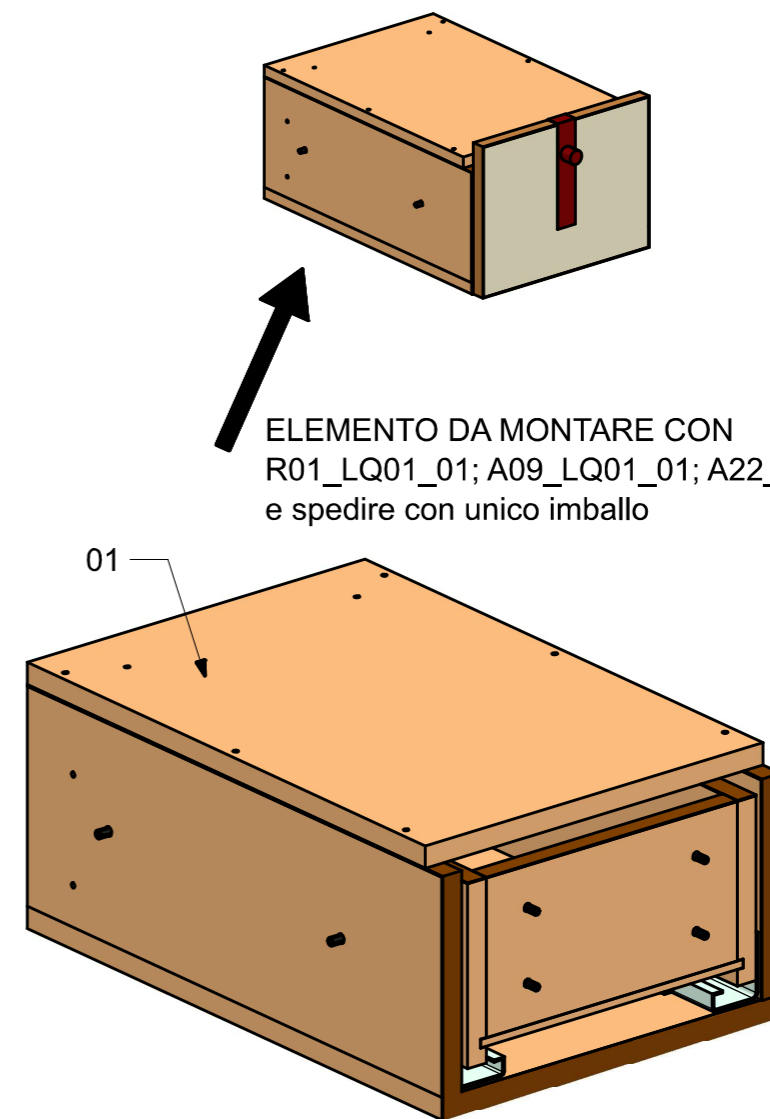


FERRAMENTA	QTY
VITE 4MA X 25 TESTA SVASATA ESAGONALE NERA	1
BUSSOLA 5MA X 10 FORO DIAM.8	4
CP GUIDA TANDEMPPLUS 350_HAFELE_423_54_735_ESSEPI_00175869	1
VITE 5MA X 25 TESTA BOMBATA	4
VITE 6MA X 25 TESTA BOMBATA	4

LOCALE	CODICE	DESCRIZIONE COMPONENTE	FINITURA	Q.TA
CABINA OSPITI SX	MD299_LQ01	COMODINO_STD VAR 2	LAMINATO	1



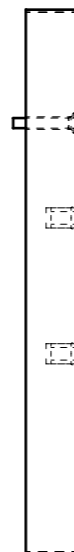
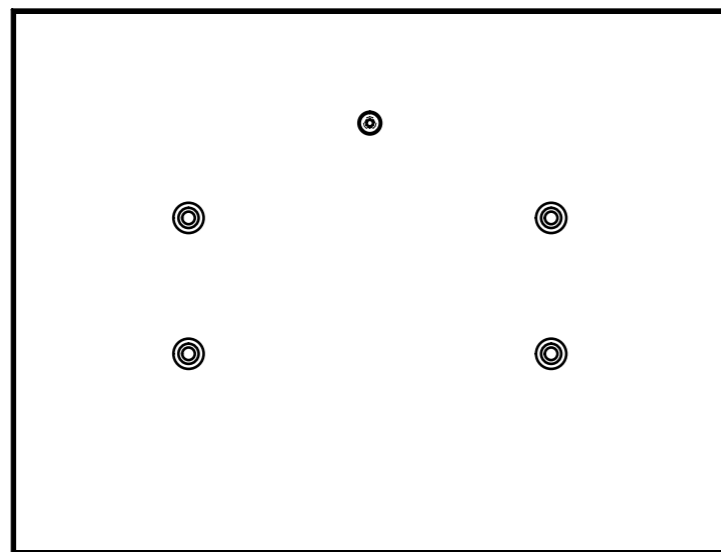
01



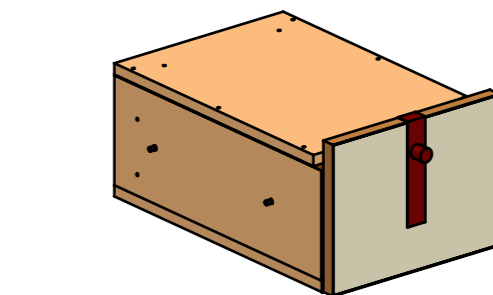
ELEMENTO DA MONTARE CON  
R01\_LQ01\_01; A09\_LQ01\_01; A22\_LQ01\_01 IN MF\_LQ01  
e spedire con unico imballo

FERRAMENTA	QTY
CP GUIDA TANDEMPUS 350_HAFELE_423_54_735_ESSEPI_00175869	1
VITE 5MA X 25 TESTA BOMBATA	4
VITE 6MA X 25 TESTA BOMBATA	4

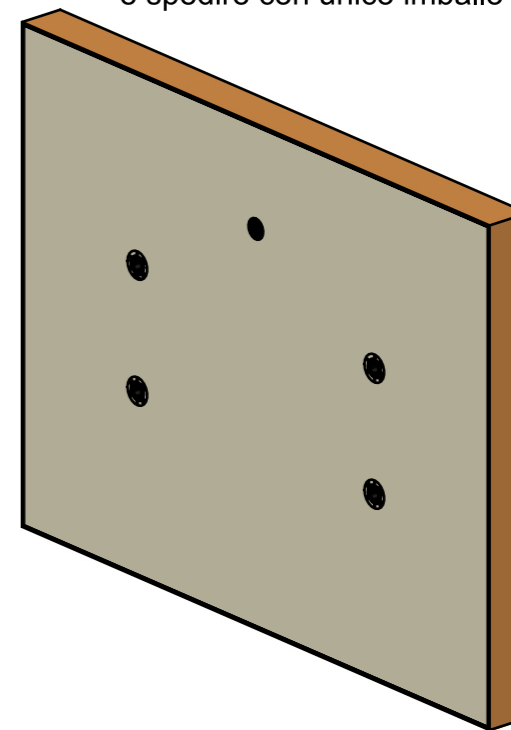
LOCALE	CODICE	DESCRIZIONE COMPONENTE	FINITURA	Q.TA
CABINA OSPITI SX	MD299_R01_LQ01	COMODINO_STD VAR 2	LASTRA SCURA	1



01



ELEMENTO DA MONTARE CON  
LQ01\_01; A09\_LQ01\_01; A22\_LQ01\_01 IN MF\_LQ01  
e spedire con unico imballo



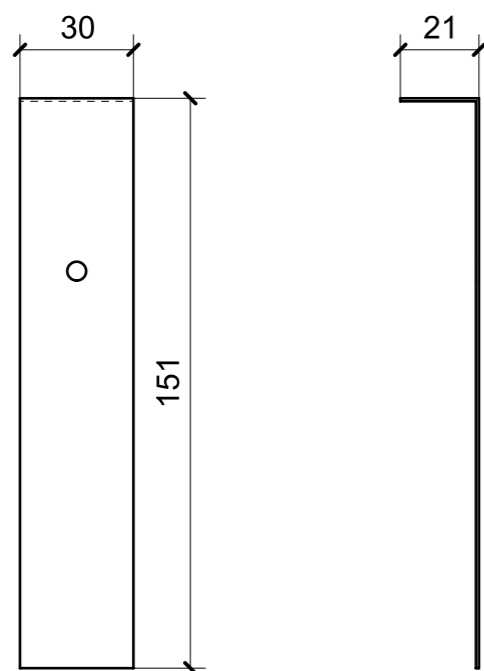
FERRAMENTA	QTY
VITE 4MA X 25 TESTA SVASATA ESAGONALE NERA	1
BUSSOLA 5MA X 10 FORO DIAM.8	4

VERNICIATURA LASTRA/LACCATI:

● = VERNICIARE 1 LATO + FILI RASATI O BORDATI

NESSUN SIMBOLO = VERNICIARE 2 LATI + FILI RASATI O BORDATI

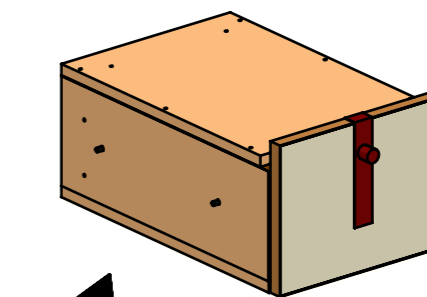
LOCALE	CODICE	DESCRIZIONE COMPONENTE	FINITURA	Q.TA
CABINA OSPITI SX	MD299_A01_LQ01	COMODINO_STD VAR 2	ACCIAIO SATINATO BRONZO AUDREY	1



**A09\_LQ01\_01**



**A22\_LQ01\_01**



ELEMENTI DA MONTARE CON  
LQ01\_01; R01\_LQ01\_01 IN MF\_LQ01  
e spedire con unico imballo

