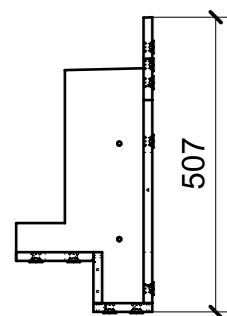
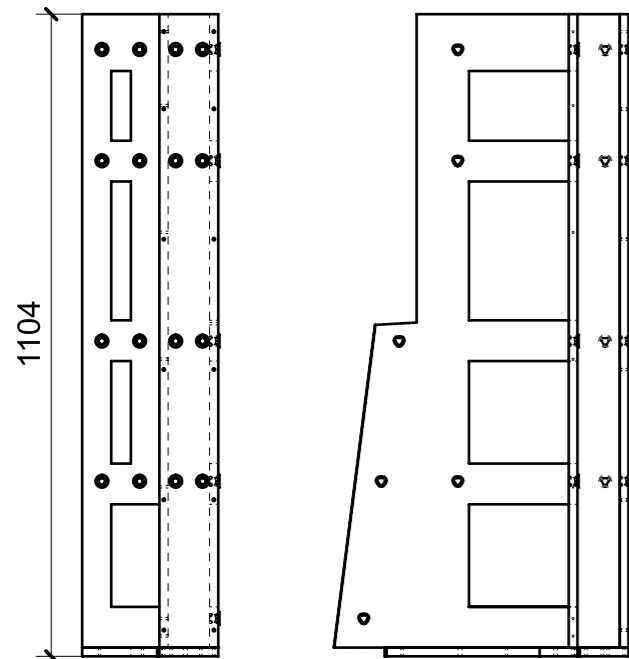
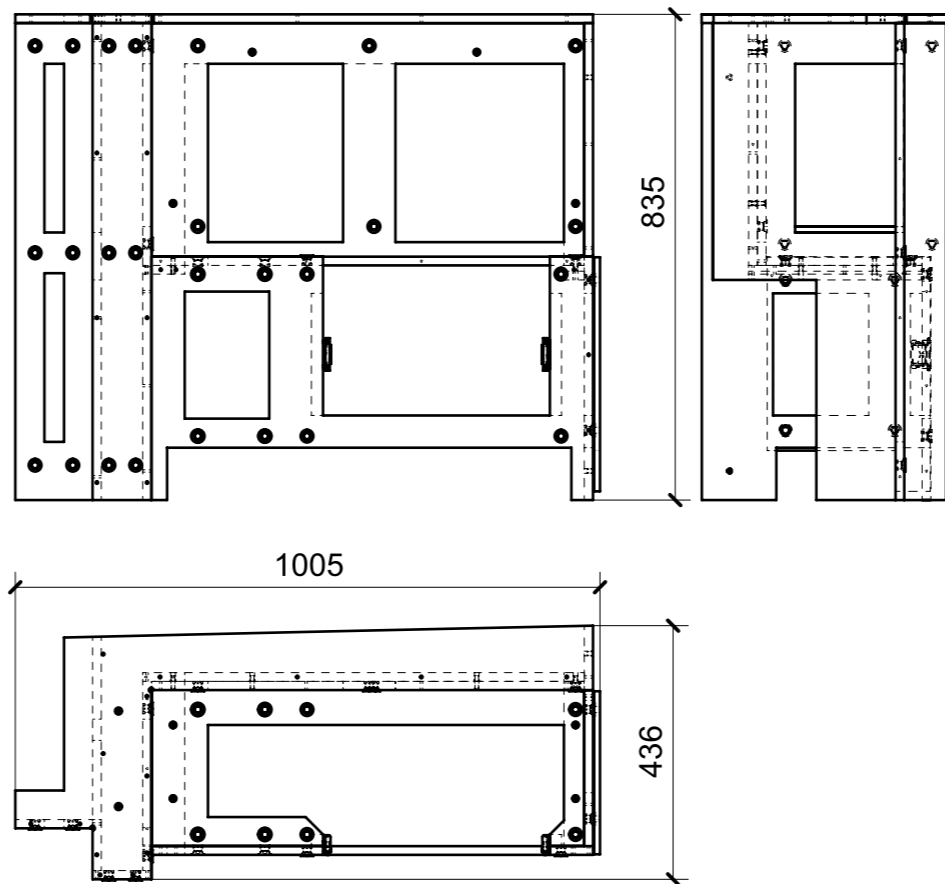


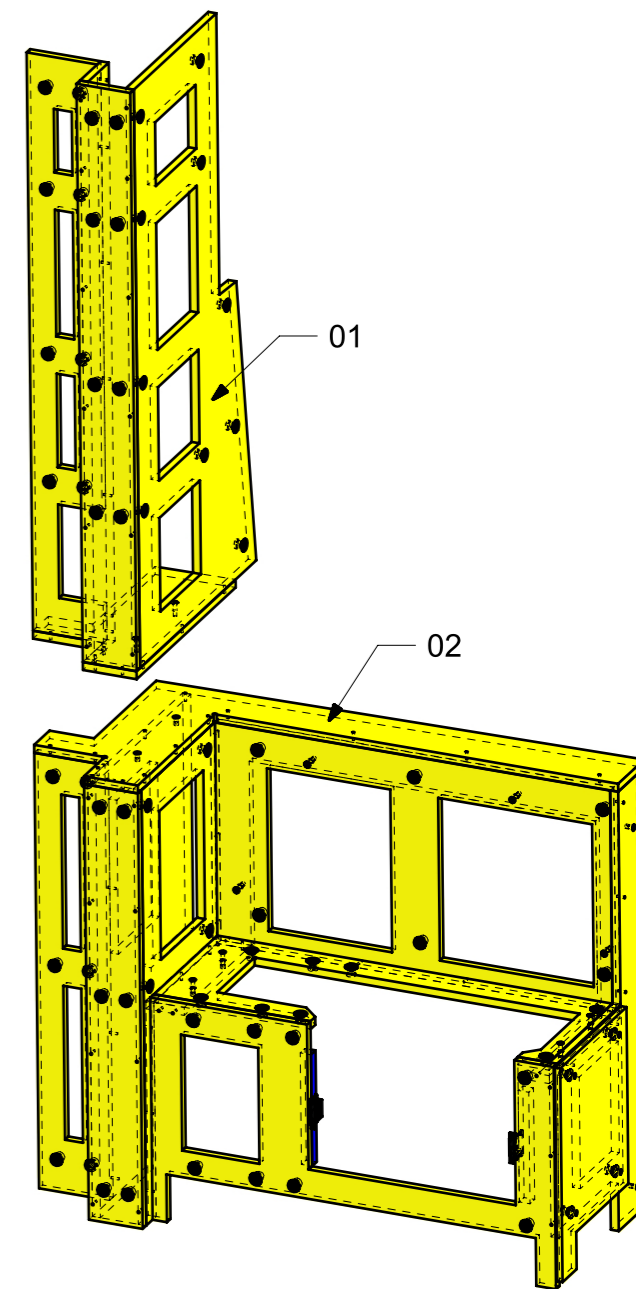
LOCALE	CODICE	DESCRIZIONE COMPONENTE	FINITURA	Q.TA
SALONE	MD299_SA01	COLONNA SX POPPA	OKUME' GREZZO	1



01

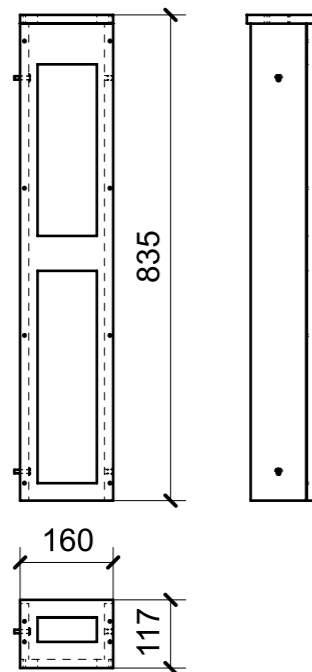


02

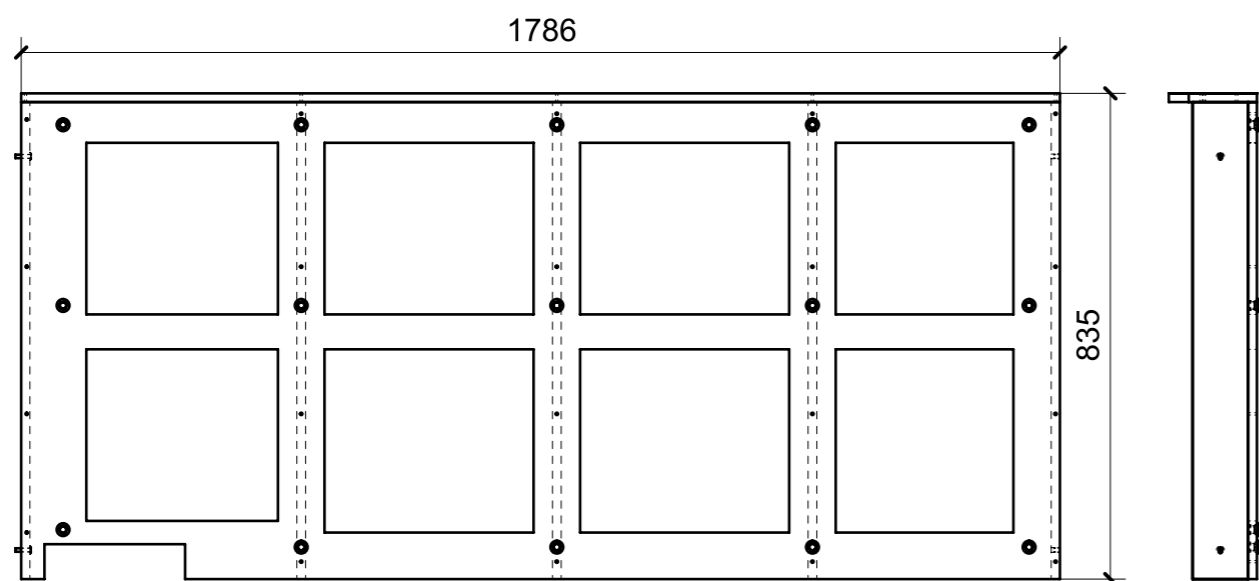


FERRAMENTA	QTY
BUSSOLA 6MA X 10 FORO DIAM.8	12
CHIUSURA A SPINTA_TECHNOPARTNER_SOU C3-203	2
FM INCASSO_ITALVIPLA_973_FMPC_F1A	68
VITE 6MA X 25 TESTA SVASATA	8

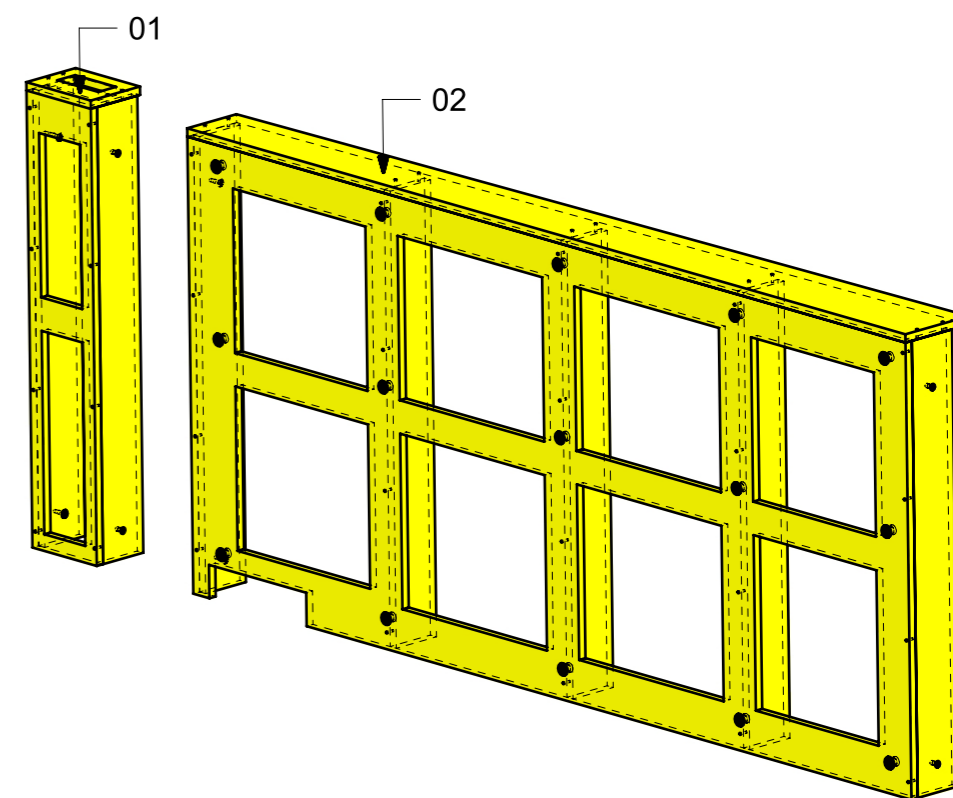
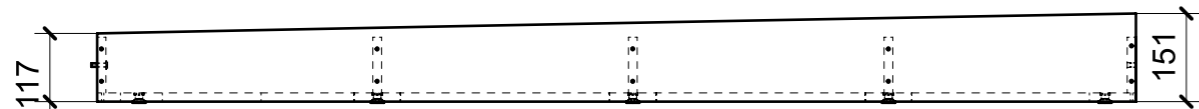
LOCALE	CODICE	DESCRIZIONE COMPONENTE	FINITURA	Q.TA
SALONE	MD299_SB01	COLLEGAMENTO BASSO SX	OKUME' GREZZO	1



01

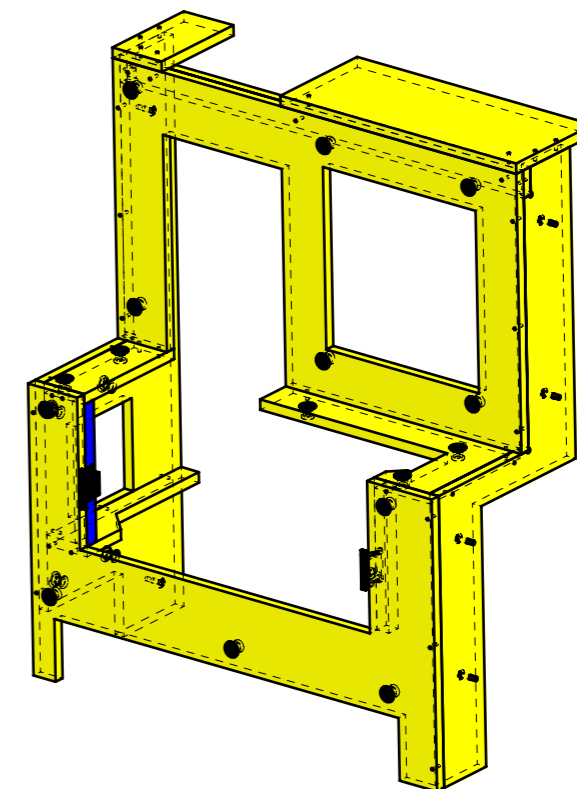
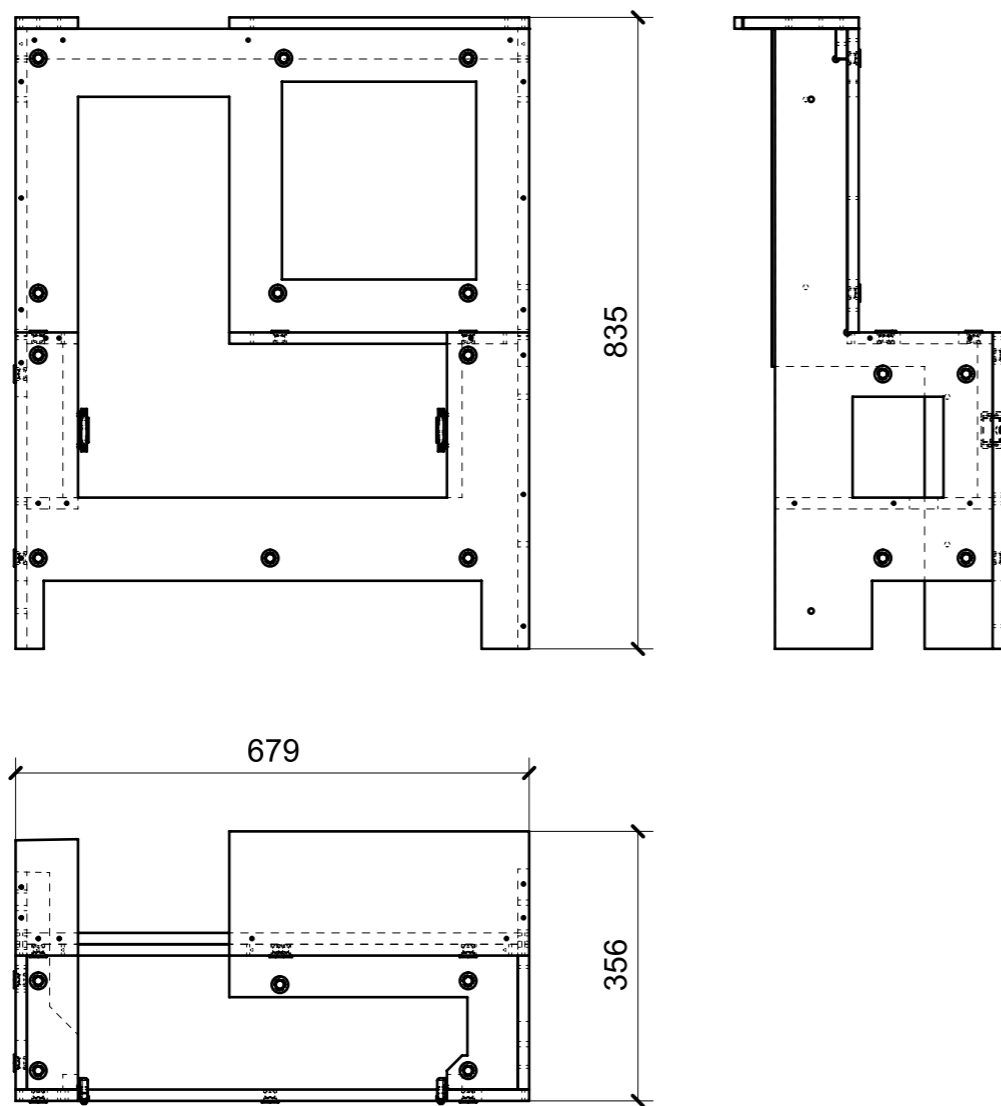


02



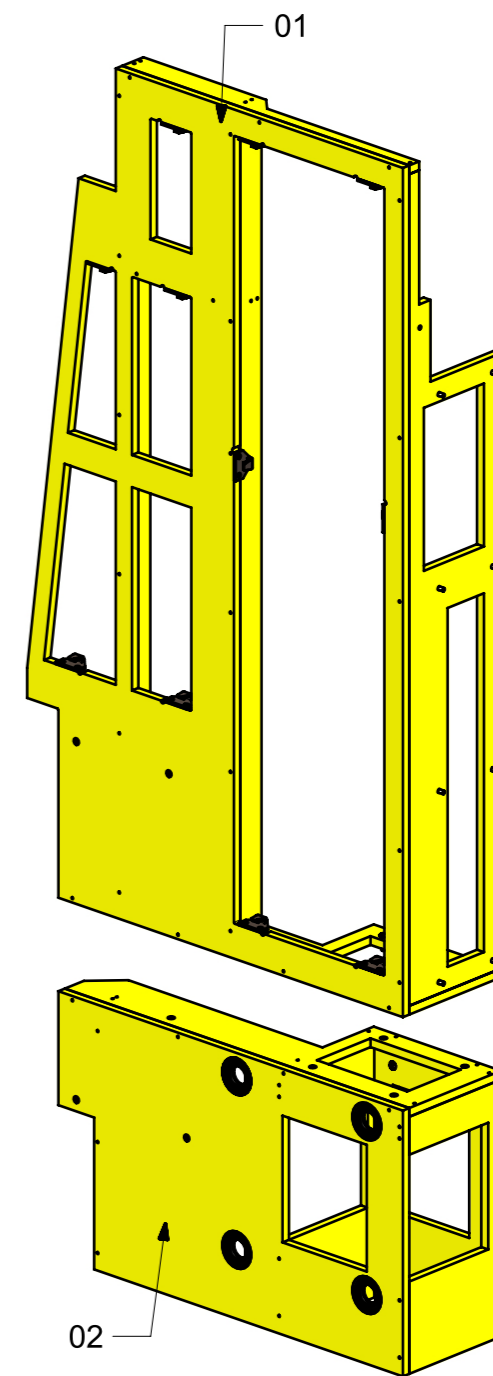
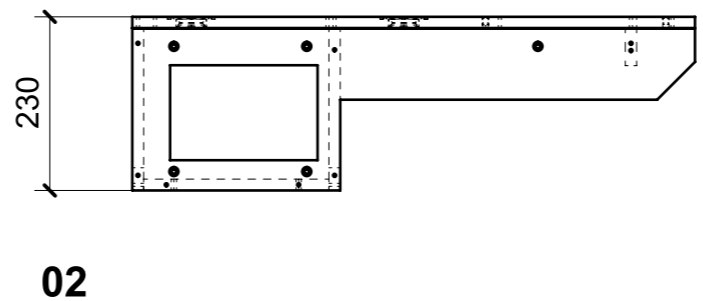
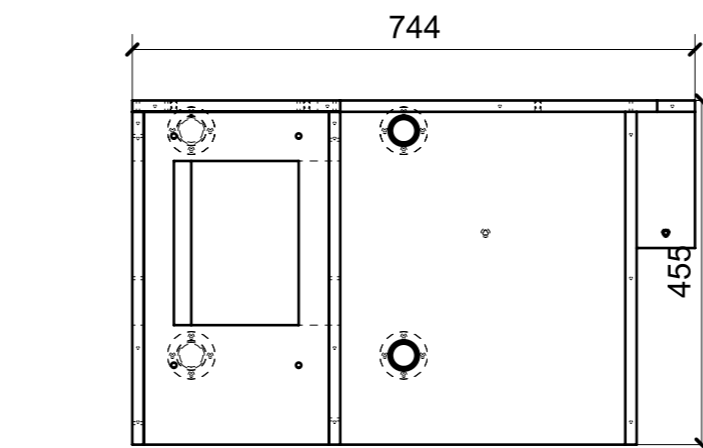
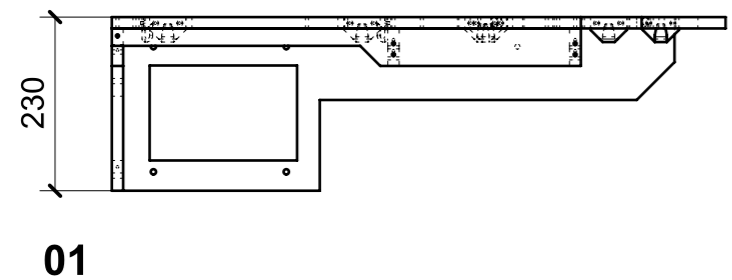
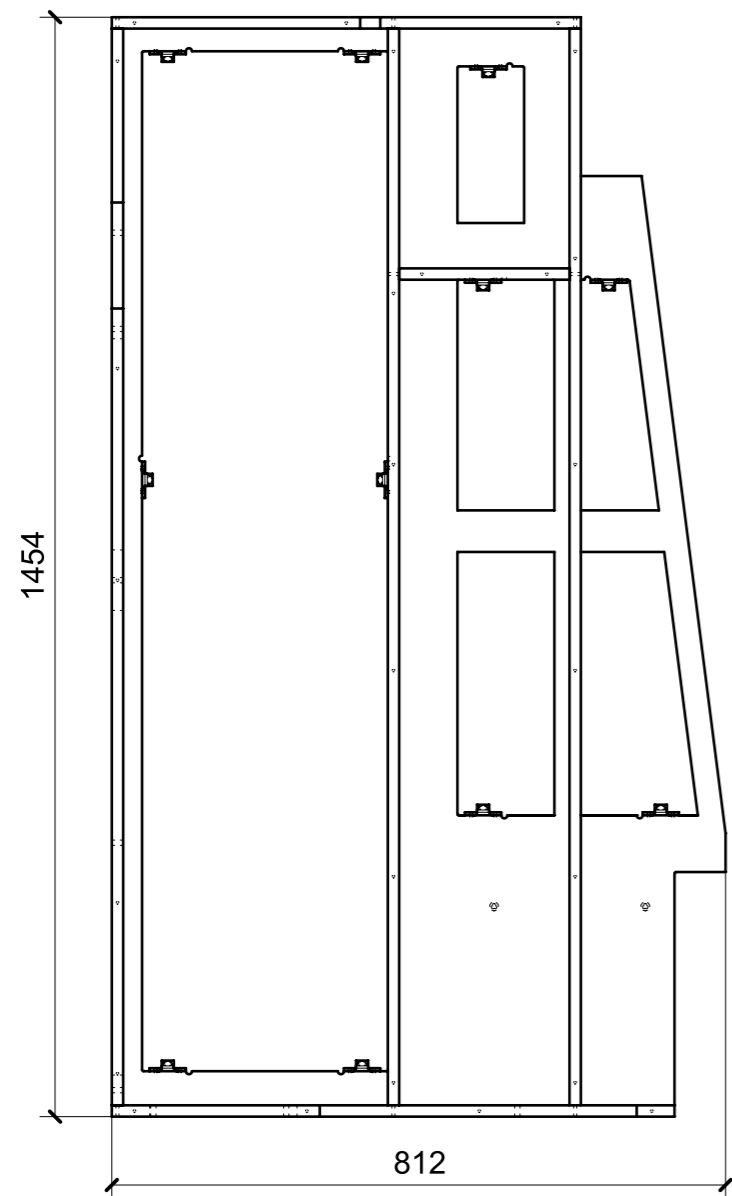
FERRAMENTA	QTY
BUSSOLA 6MA X 10 FORO DIAM.8	4
FM INCASSO_ITALVIPLA_973_FMPC_F1A	15
VITE 6MA X 25 TESTA BOMBATA	4

LOCALE	CODICE	DESCRIZIONE COMPONENTE	FINITURA	Q.TA
SALONE	MD299_SC01	STRUTTURA SX PRUA	OKUME' GREZZO	1



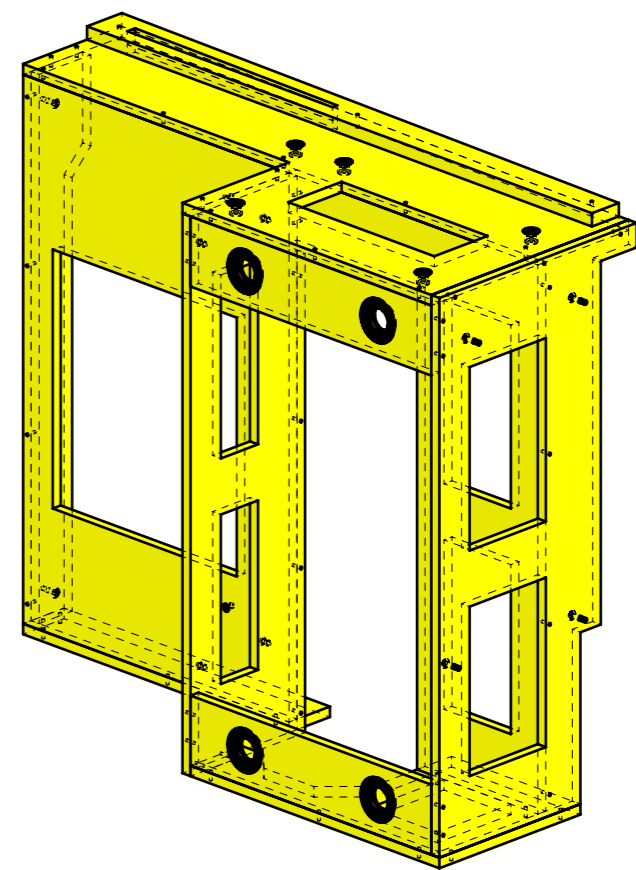
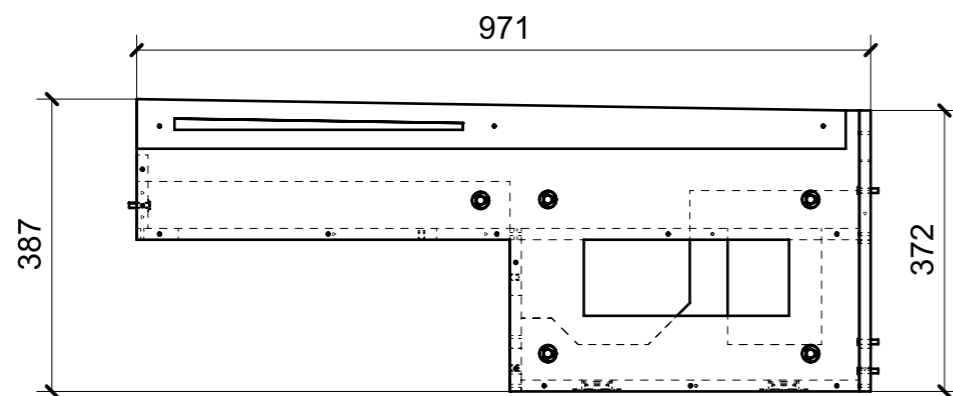
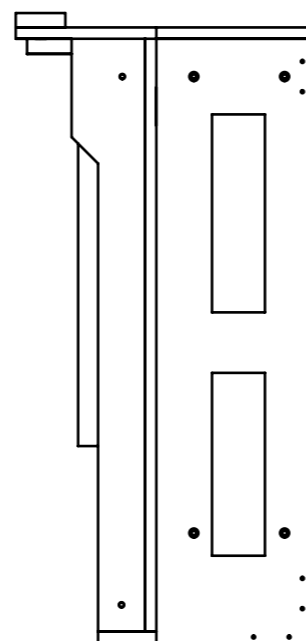
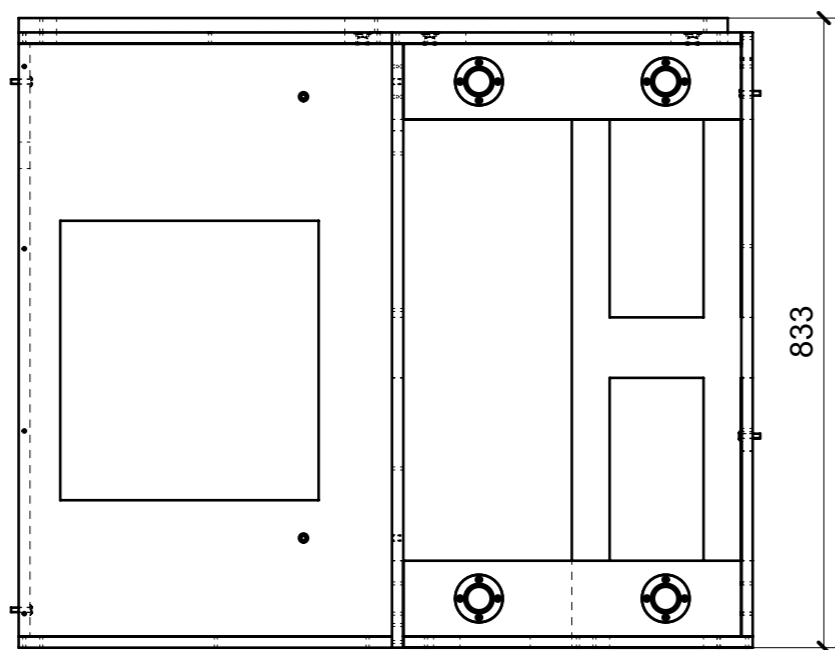
FERRAMENTA	QTY
CHIUSURA A SPINTA_TECHNOPARTNER_SOU C3-203	2
FM INCASSO_ITALVIPLA_973_FMPC_F1A	20

LOCALE	CODICE	DESCRIZIONE COMPONENTE	FINITURA	Q.TA
SALONE	MD299_SE01	COLONNA DX POPPA	OKUME' GREZZO	1



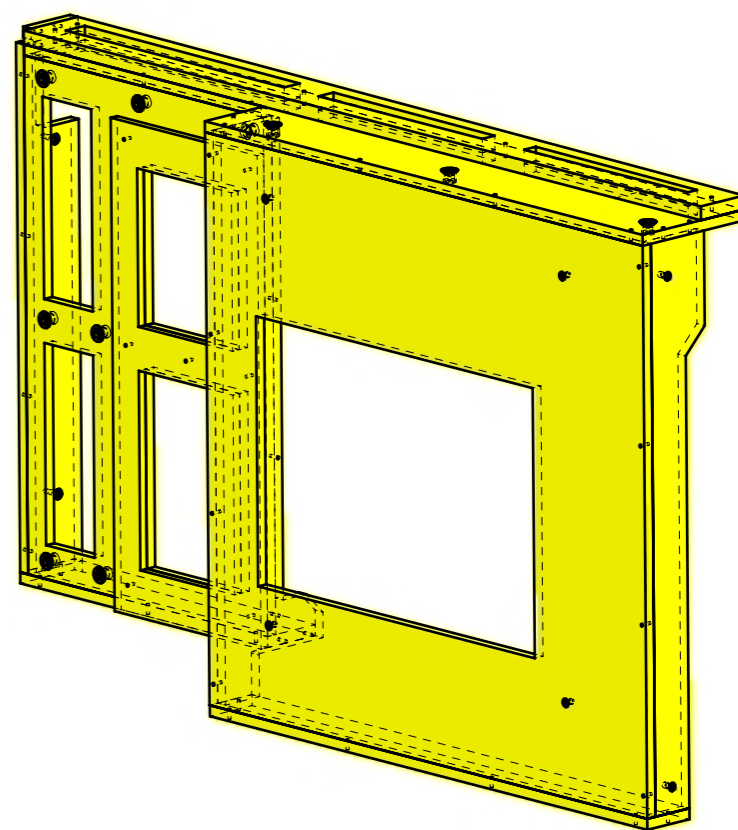
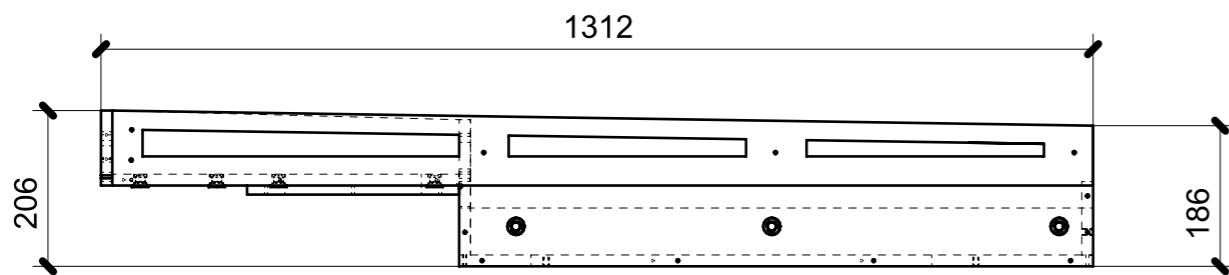
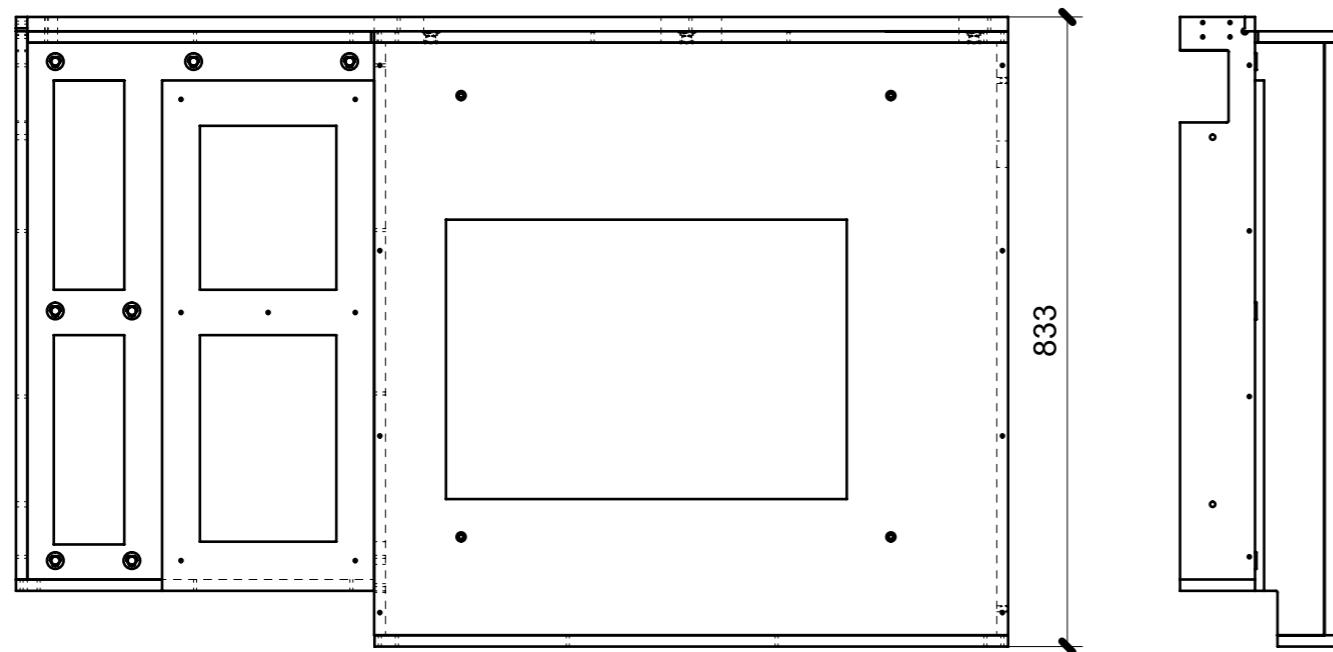
FERRAMENTA	QTY
BUSSOLA 6MA X 10 FORO DIAM.8	9
FITLOCK F_MASCHERPA_6020101102	4
PARTE TELAIO ASR_HAFELE_262_50_390	11

LOCALE	CODICE	DESCRIZIONE COMPONENTE	FINITURA	Q.TA
SALONE	MD299_SF01	COLLEGAMENTO BASSO DX POPPA	OKUME' GREZZO	1



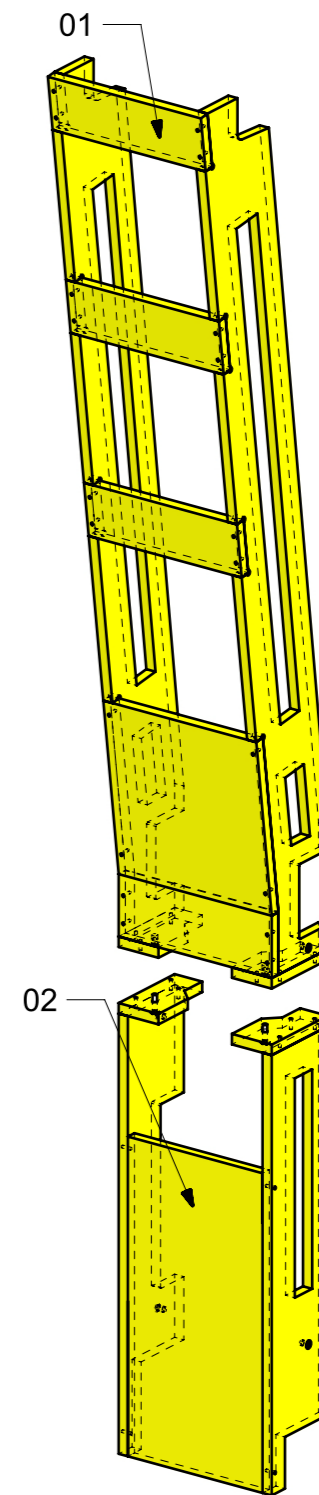
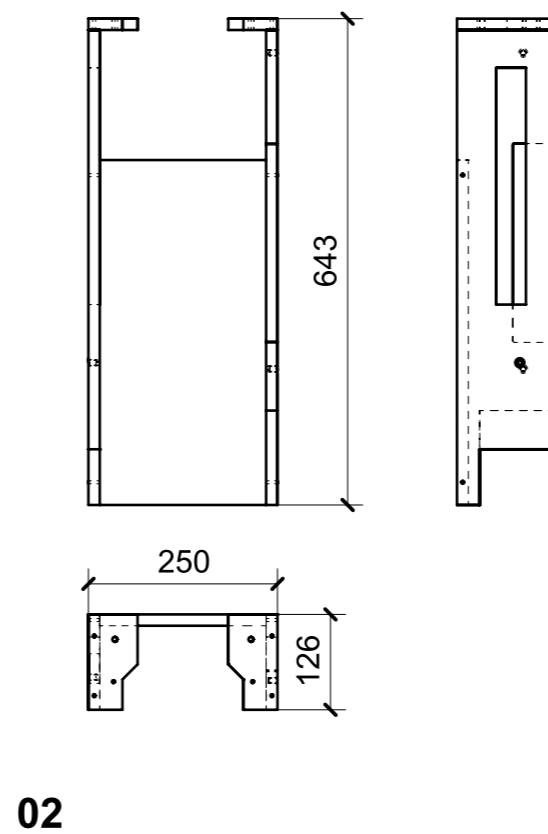
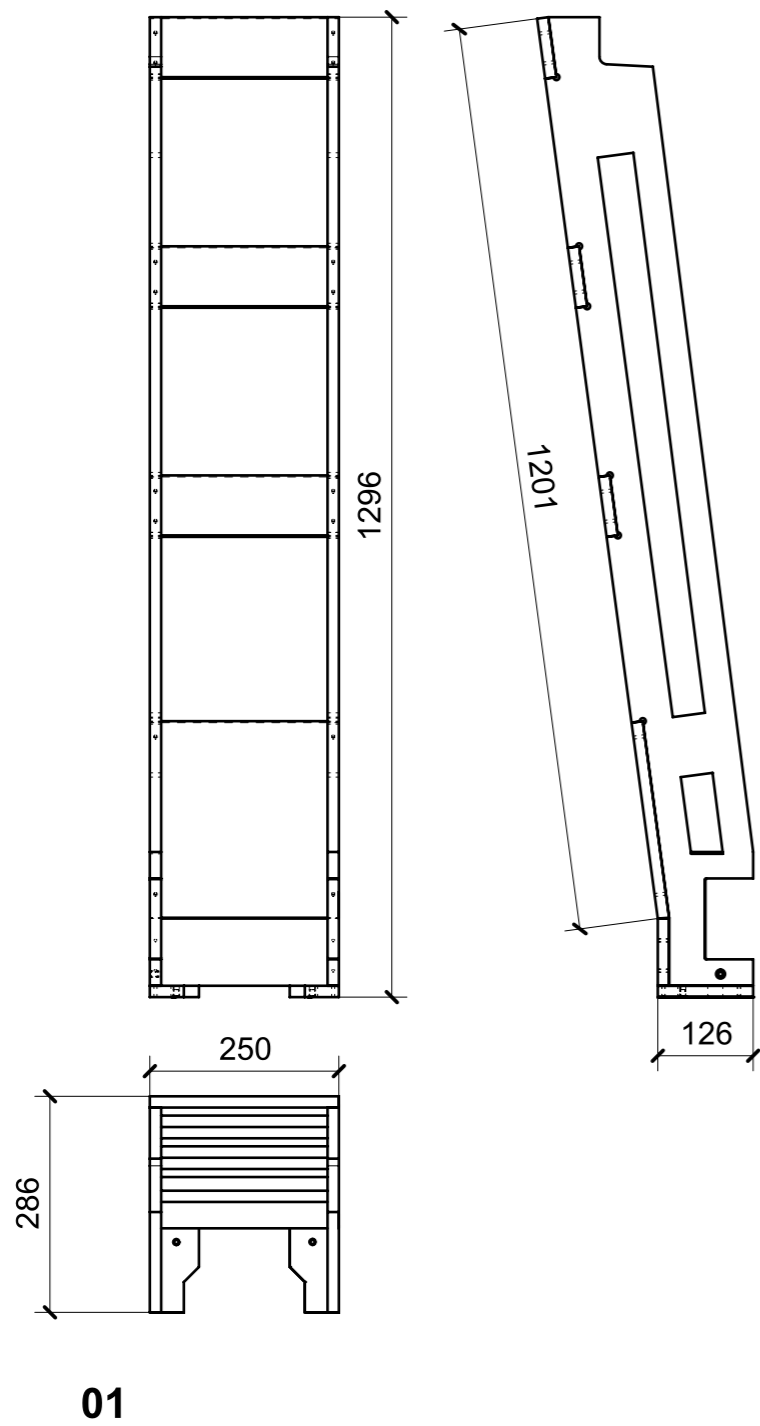
FERRAMENTA	QTY
BUSSOLA 6MA X 10 FORO DIAM.8	6
FITLOCK F_MASCHERPA_6020101102	4
FM INCASSO_ITALVIPLA_973_FMPC_F1A	5
VITE 6MA X 25 TESTA BOMBATA	6

LOCALE	CODICE	DESCRIZIONE COMPONENTE	FINITURA	Q.TA
SALONE	MD299_SG01	COLLEGAMENTO BASSO DX PRUA	OKUME' GREZZO	1



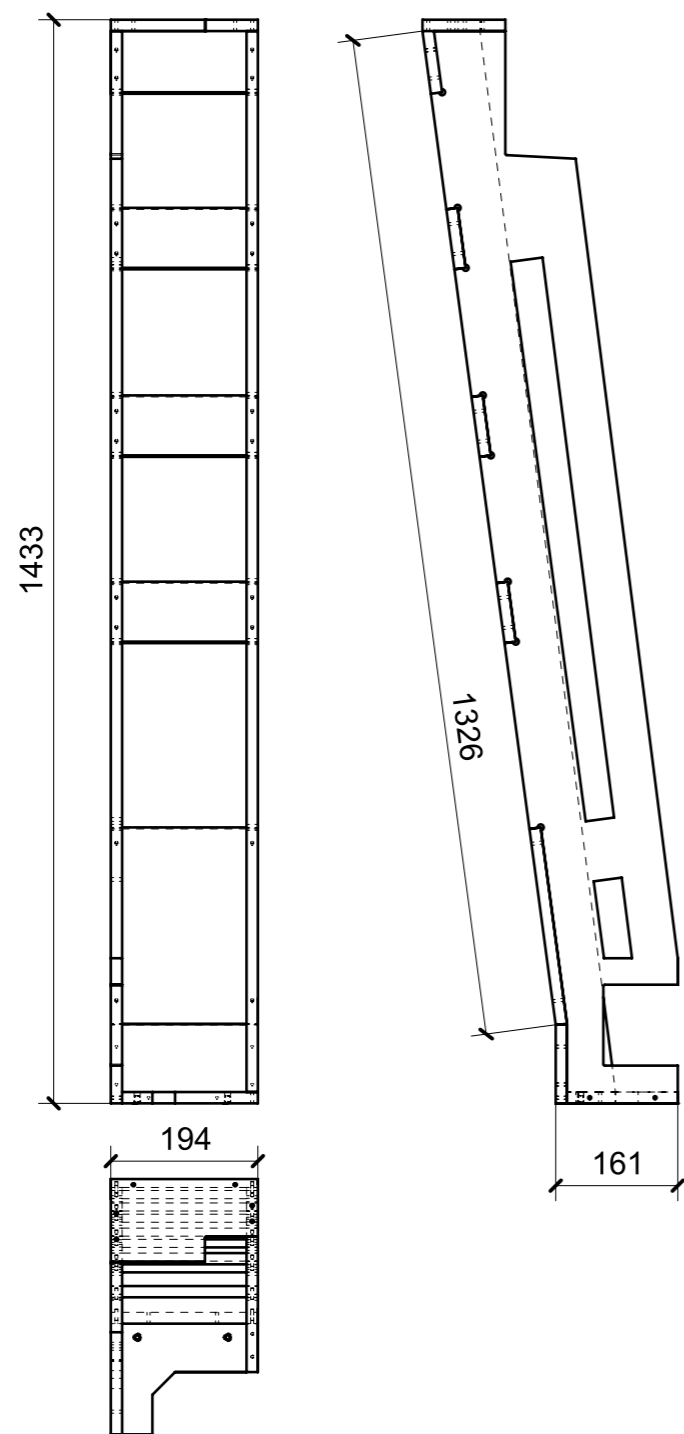
FERRAMENTA	QTY
BUSSOLA 6MAX 10 FORO DIAM.8	6
FM INCASSO_ITALVIPLA_973_FMPC_F1A	10

LOCALE	CODICE	DESCRIZIONE COMPONENTE	FINITURA	Q.TA
SALONE	MD299_SI01	COLONNA DX CENTRO	OKUME' GREZZO	1

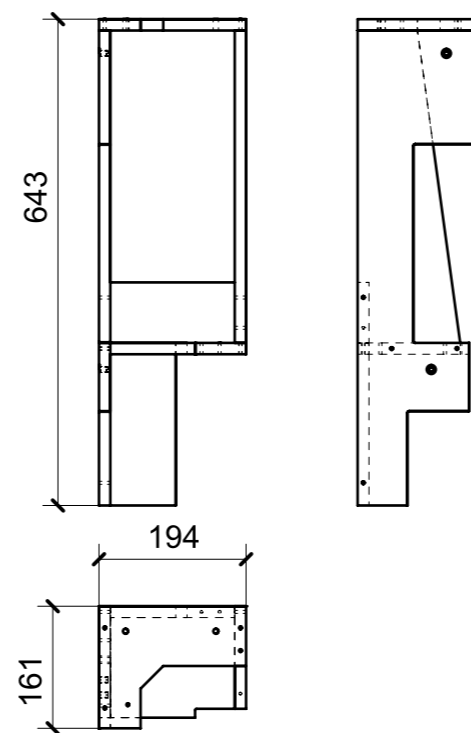


FERRAMENTA	QTY
BUSSOLA 6MA X 10 FORO DIAM.8	6

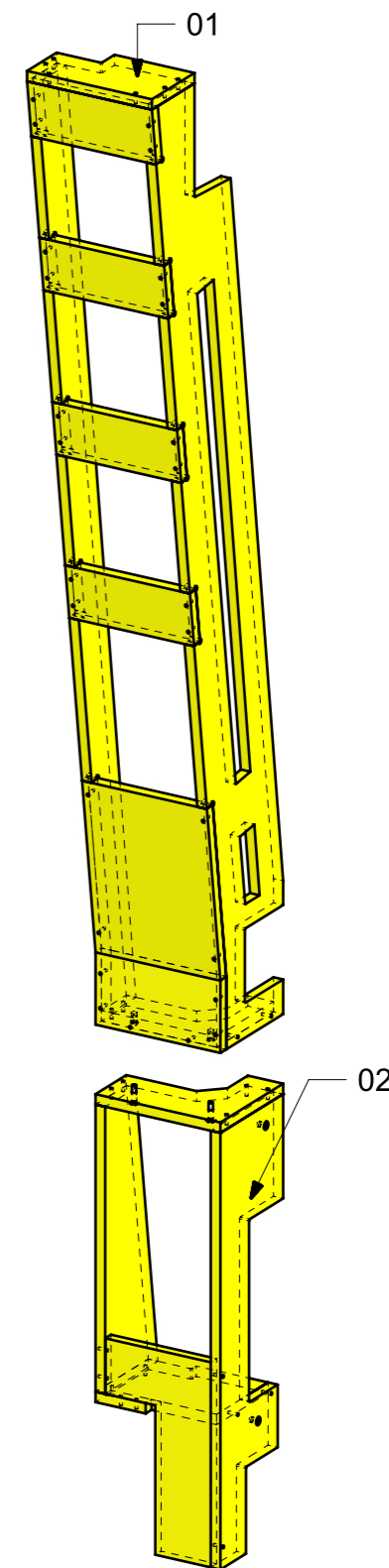
LOCALE	CODICE	DESCRIZIONE COMPONENTE	FINITURA	Q.TA
SALONE	MD299_SJ01	COLONNA DX PRUA	OKUME' GREZZO	1



01

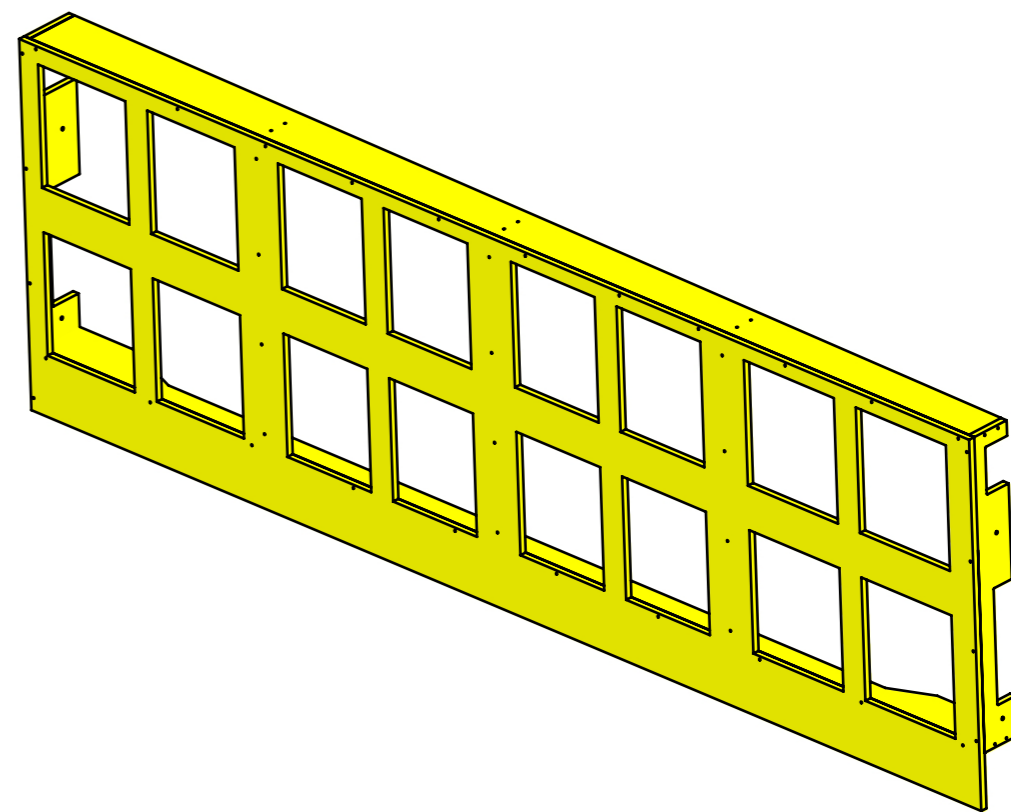
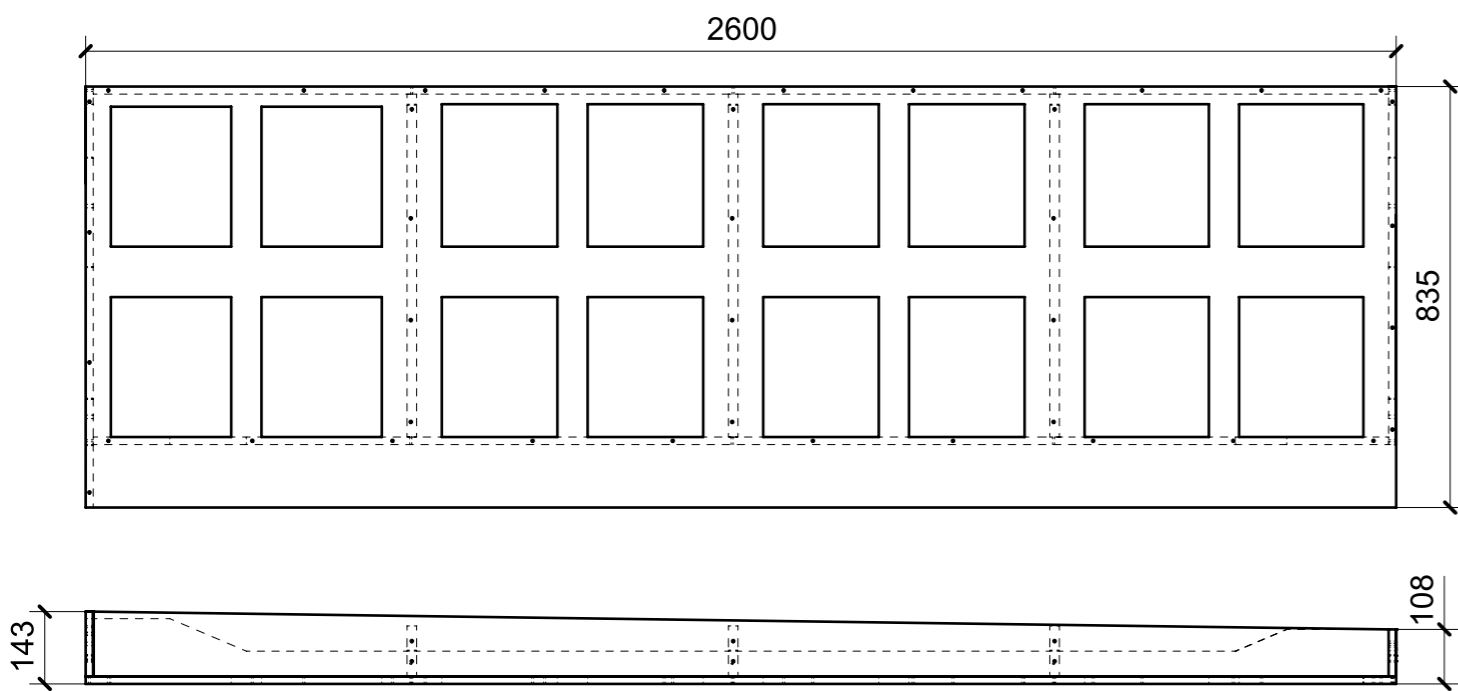


02

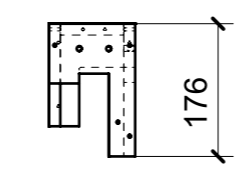
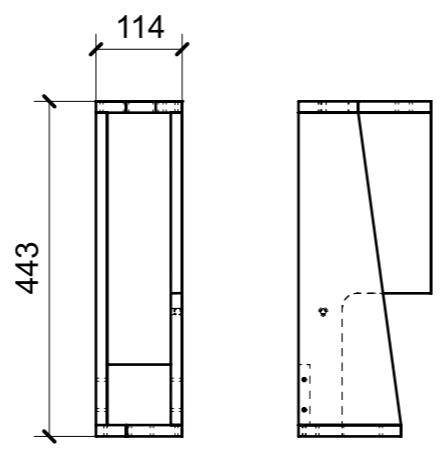
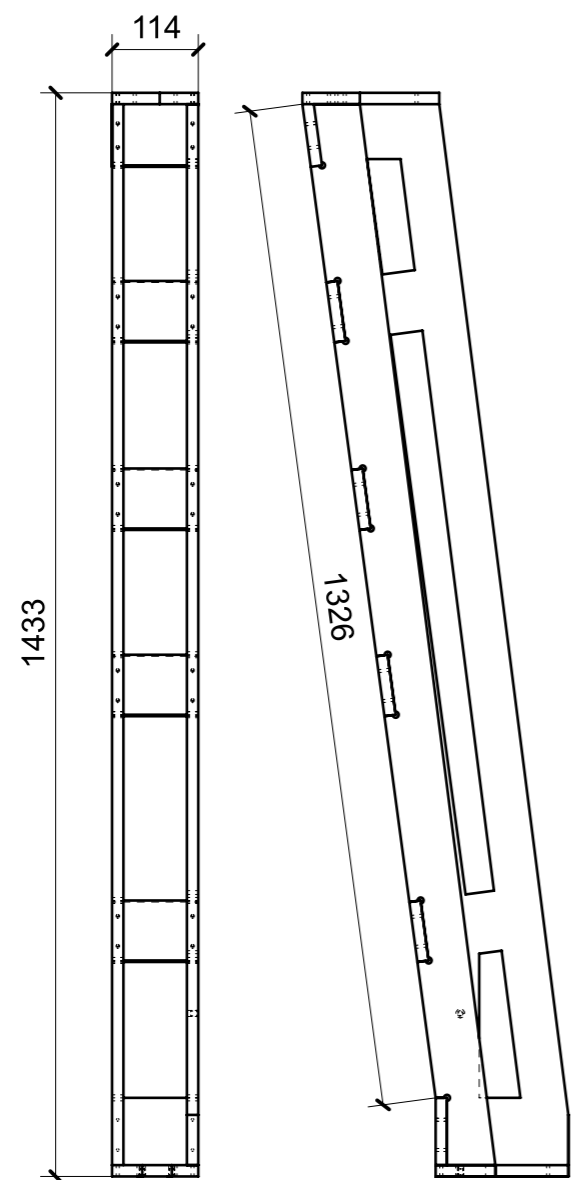


FERRAMENTA	QTY
BUSSOLA 6MA X 10 FORO DIAM.8	4
VITE 6MA X 25 TESTA BOMBATA	2

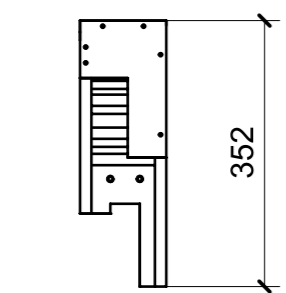
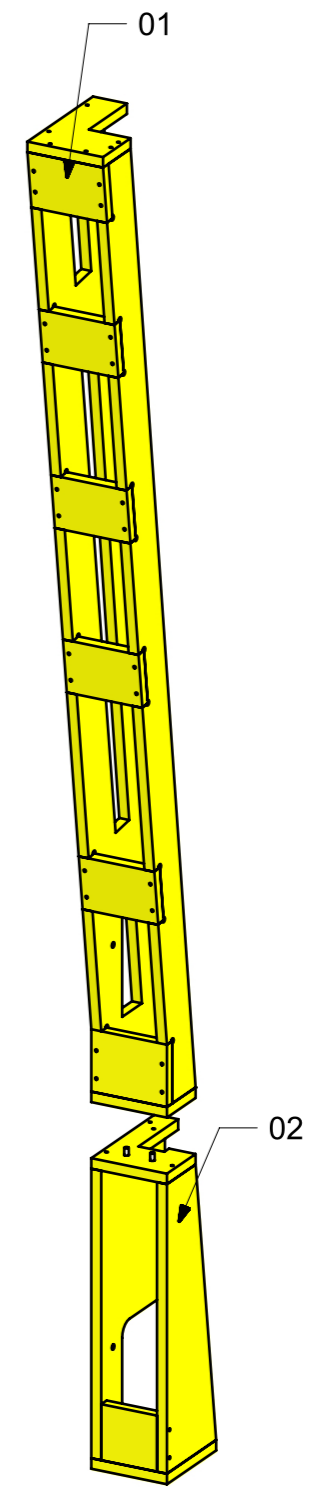
LOCALE	CODICE	DESCRIZIONE COMPONENTE	FINITURA	Q.TA
SALONE	MD299_SL01	COLLEGAMENTO SCHIENALE DINETTE	OKUME' GREZZO	1



LOCALE	CODICE	DESCRIZIONE COMPONENTE	FINITURA	Q.TA
SALONE	MD299_SM01	COLONNA DX PRUA GUIDA	OKUME' GREZZO	1



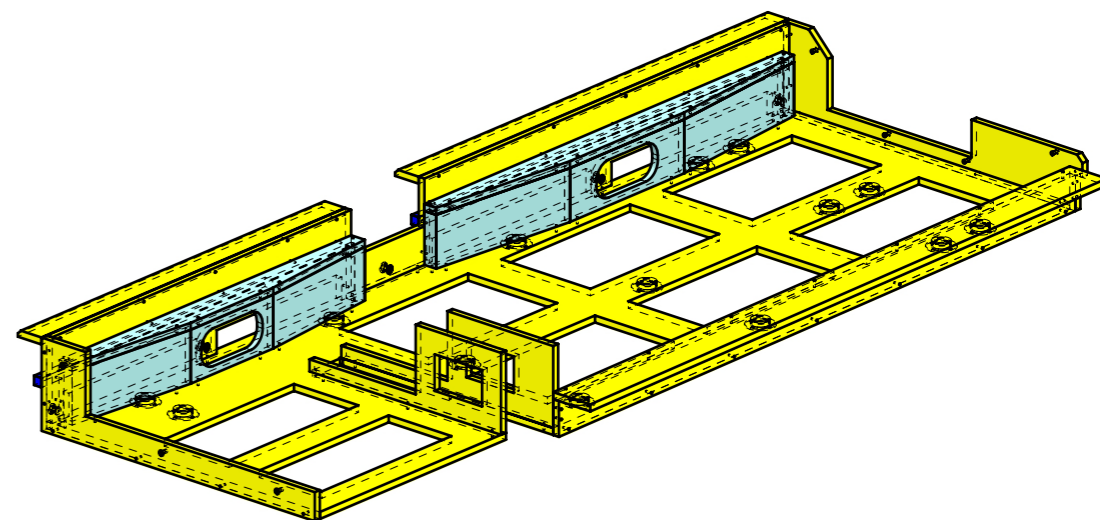
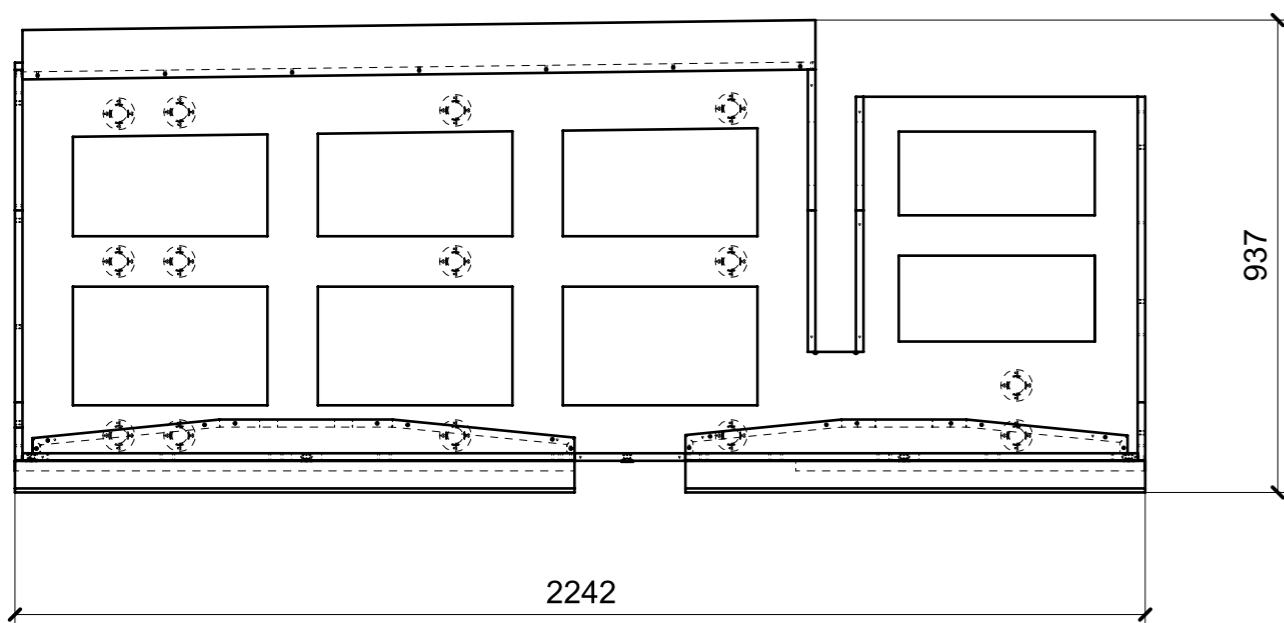
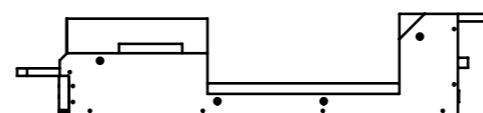
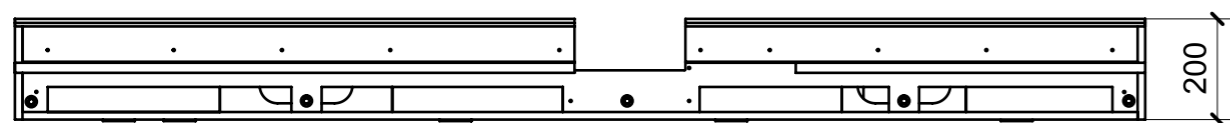
02



01

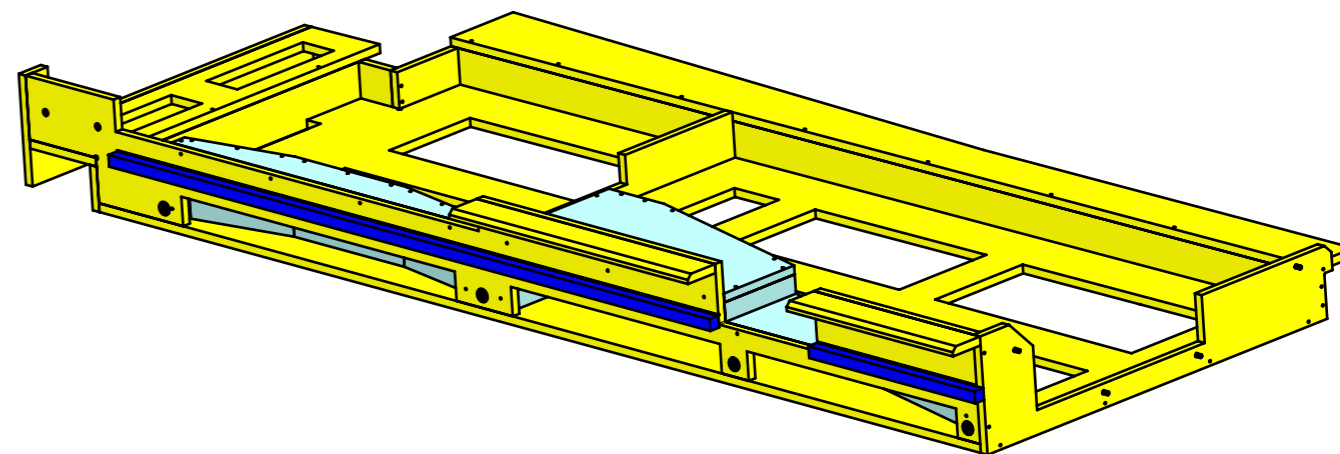
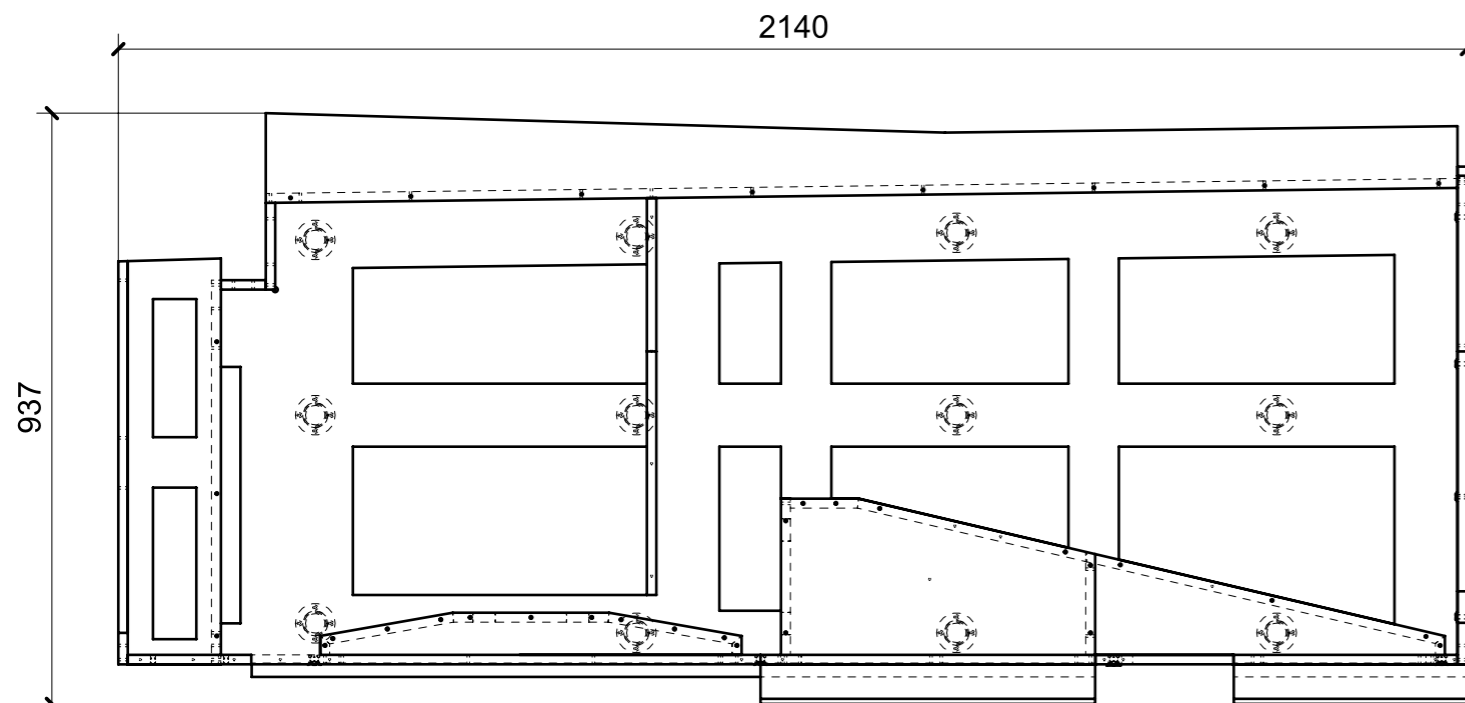
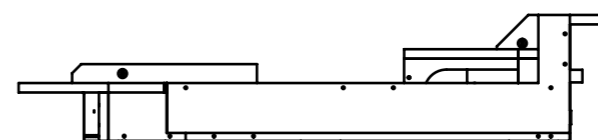
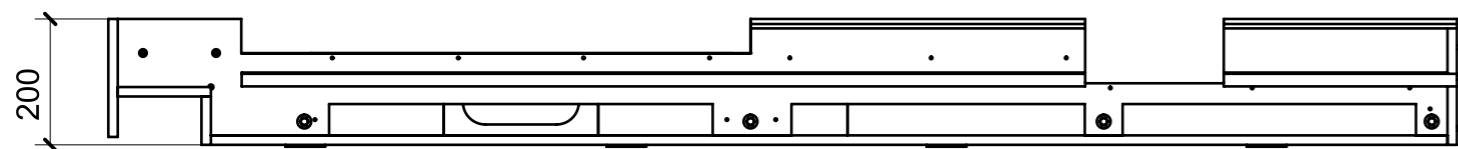
FERRAMENTA	QTY
BUSSOLA 6MA X 10 FORO DIAM.8	4
VITE 6MA X 25 TESTA BOMBATA	2

LOCALE	CODICE	DESCRIZIONE COMPONENTE	FINITURA	Q.TA
SALONE	MD299_SP01	CIELINO PLENUM SX CENTRO MURATA	OKUME' GREZZO	1



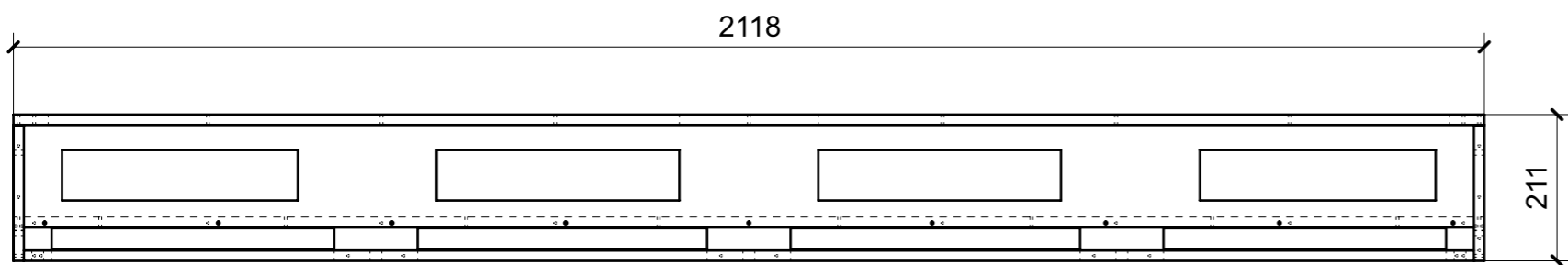
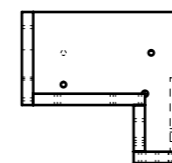
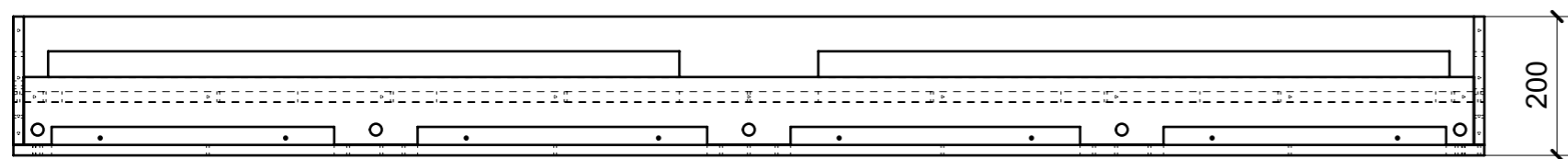
FERRAMENTA	QTY
BUSSOLA 6MA X 10 FORO DIAM.8	7
FITLOCK F_MASCHERPA_6020101102	14
FM INCASSO_ITALVIPLA_973_FMPC_F1A	5

LOCALE	CODICE	DESCRIZIONE COMPONENTE	FINITURA	Q.TA
SALONE	MD299_SQ01	CIELINO PLENUM SX POPPA	OKUME' GREZZO	1

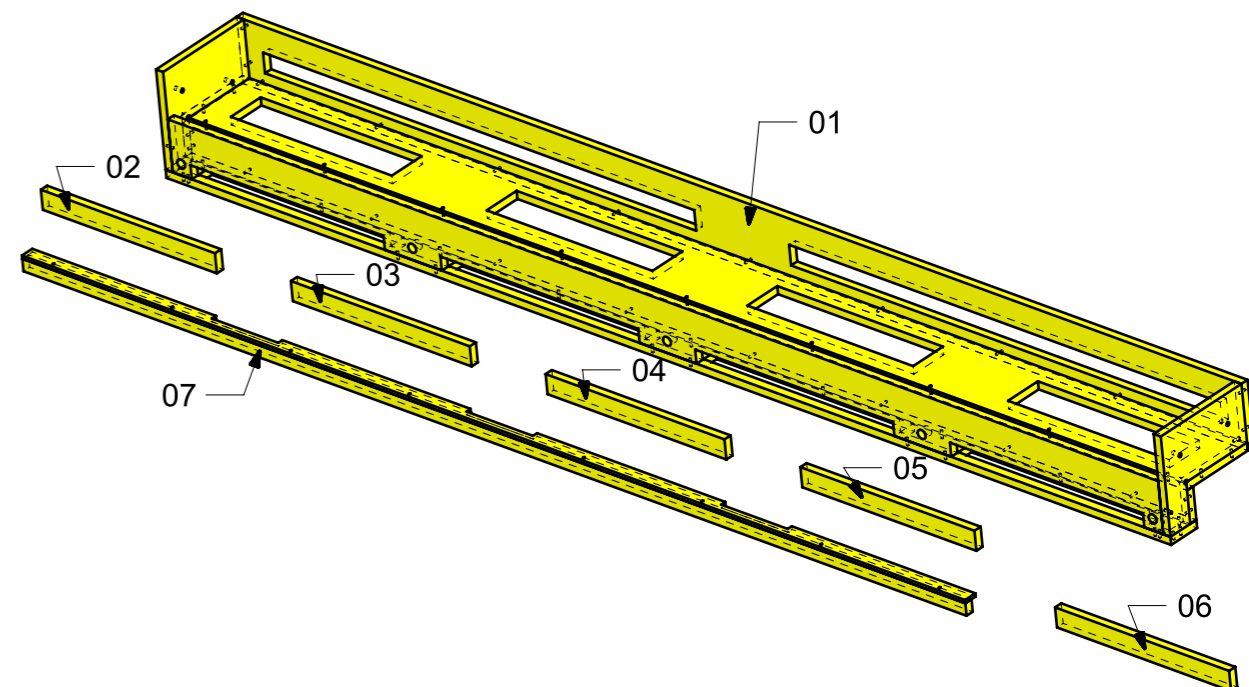


FERRAMENTA	QTY
BUSSOLA 6MA X 10 FORO DIAM.8	2
FITLOCK F_MASCHERPA_6020101102	12
FM INCASSO_ITALVIPLA_973_FMPC_F1A	4
VITE 6MA X 25 TESTA BOMBATA	4

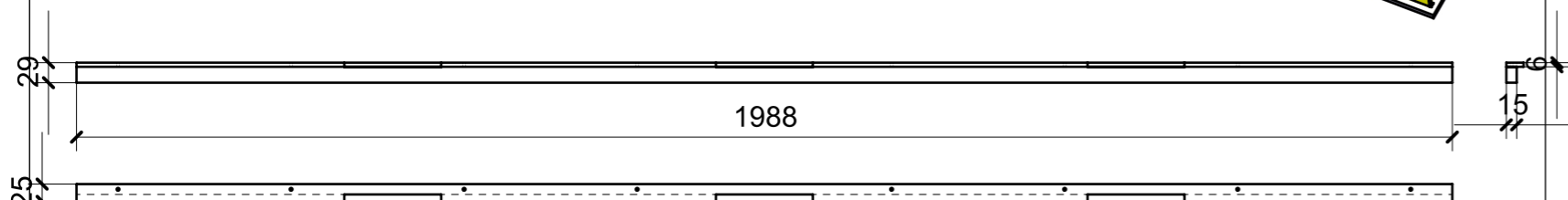
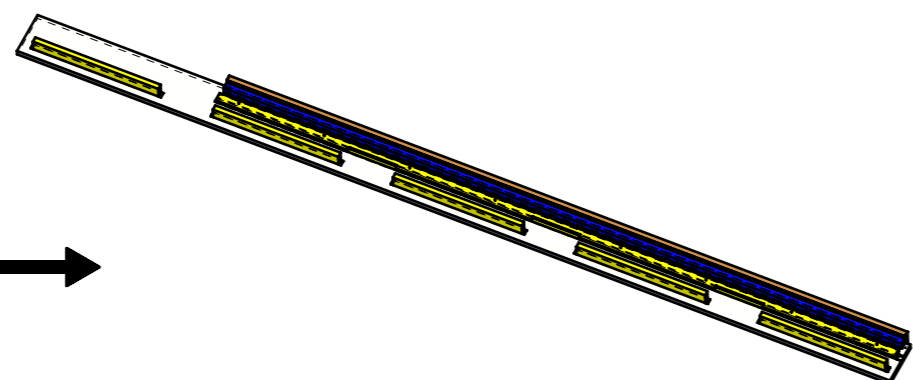
LOCALE	CODICE	DESCRIZIONE COMPONENTE	FINITURA	Q.TA
SALONE	MD299_SR01	TRAVERSA INGRESSO SOFFITTO	OKUME' GREZZO	1



**01**

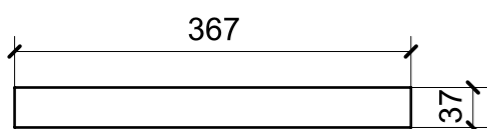


ELEMENTI DA MONTARE  
con L01\_SR01\_01; R01\_SR01\_01  
in MF\_SR01  
e spedire con unico imballo

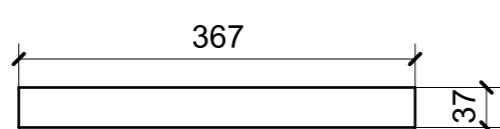


**07**

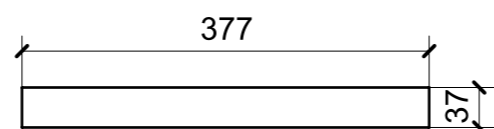
FERRAMENTA	QTY
MD299_GR05_SR01_01	1



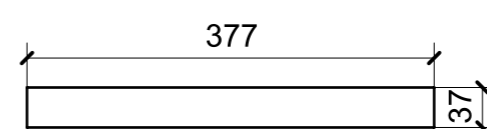
**02**



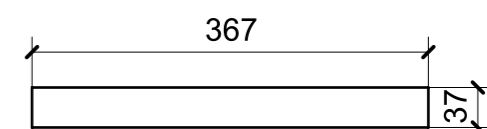
**03**



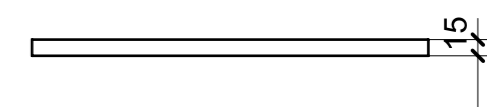
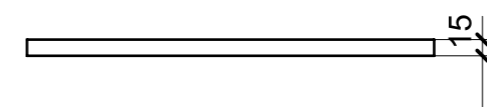
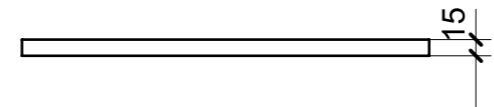
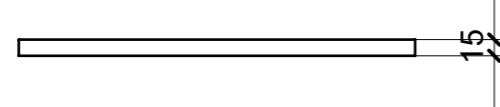
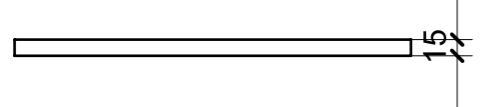
**04**



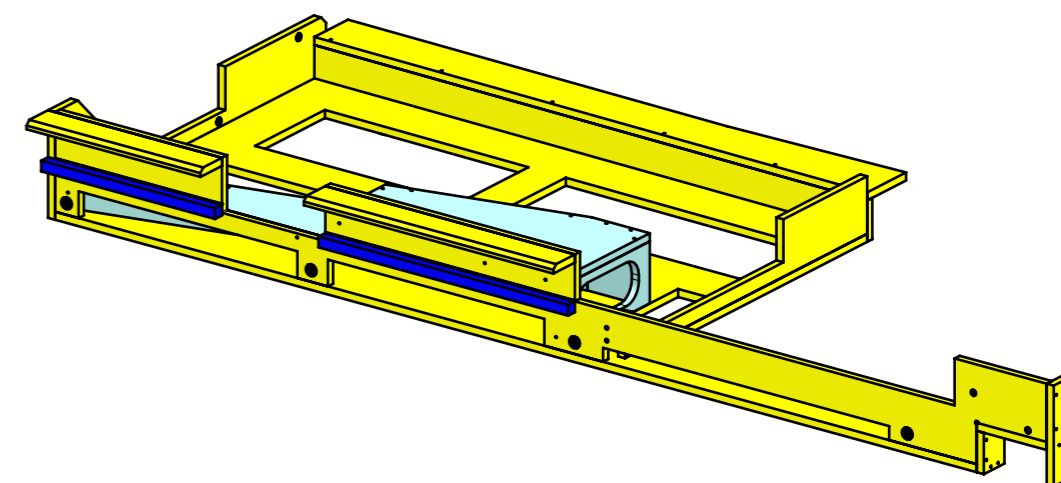
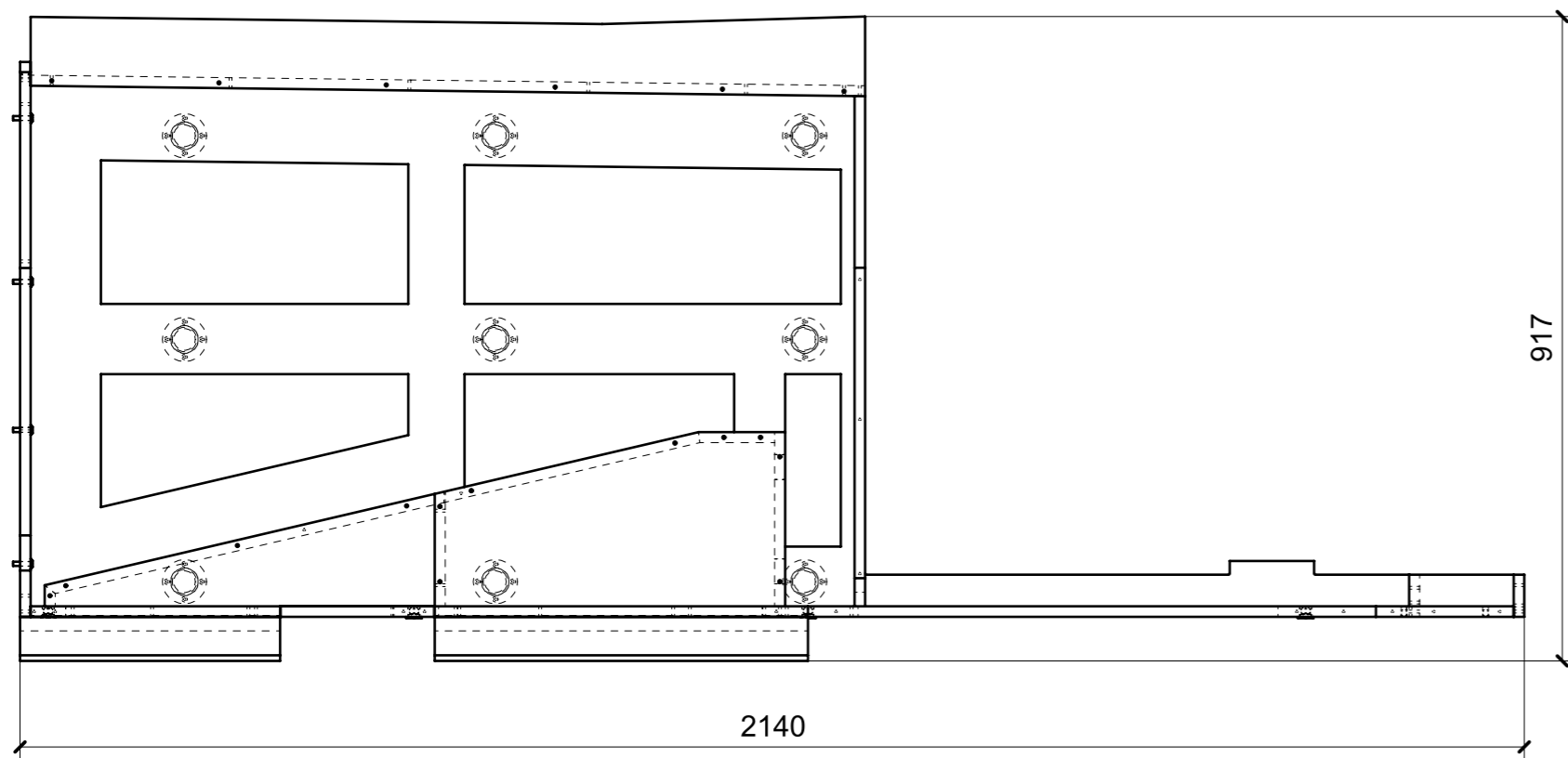
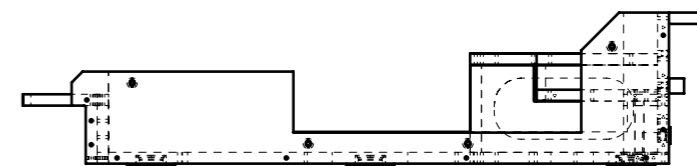
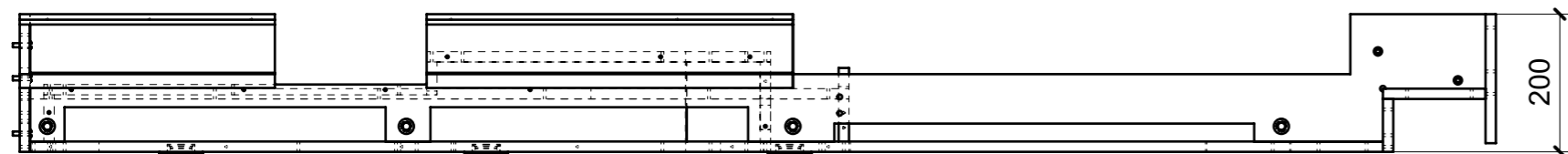
**05**



**06**

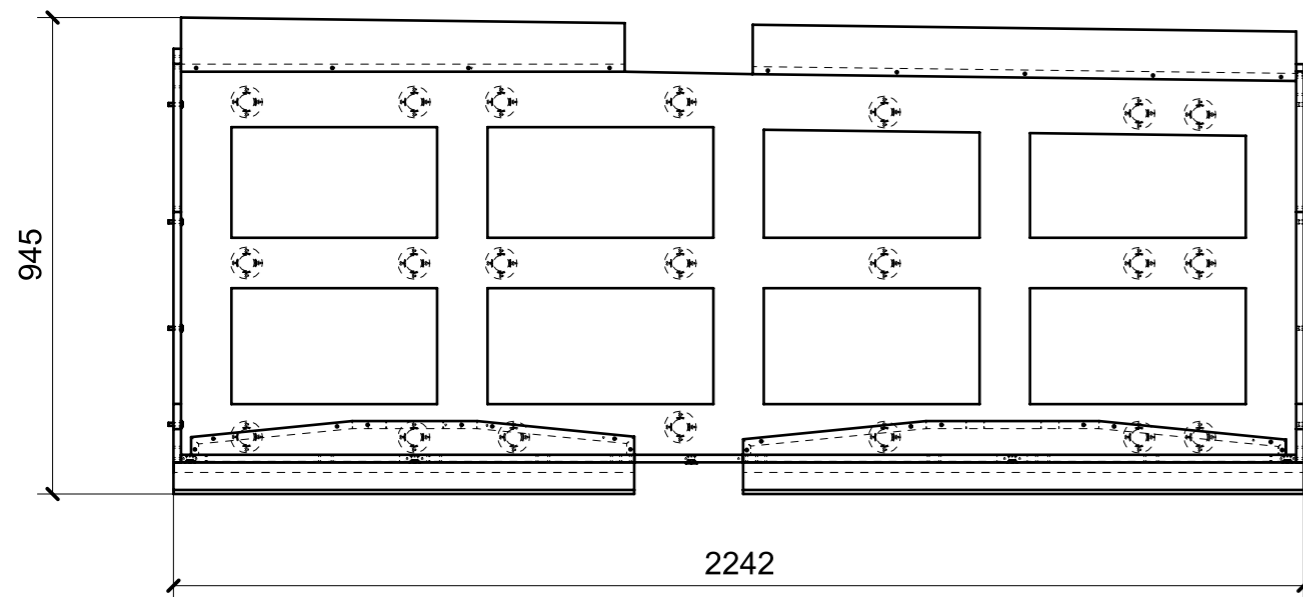
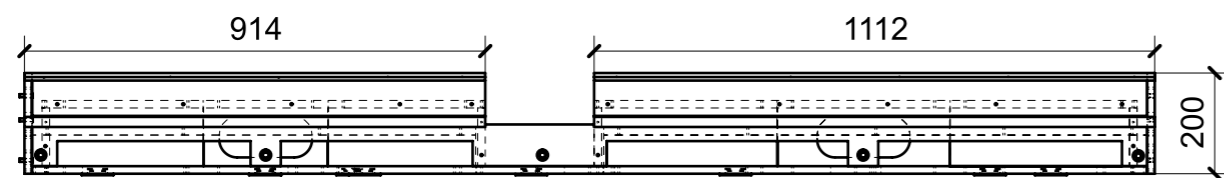


LOCALE	CODICE	DESCRIZIONE COMPONENTE	FINITURA	Q.TA
SALONE	MD299_SS01	CIELINO PLENUM DX POPPA	OKUME' GREZZO	1



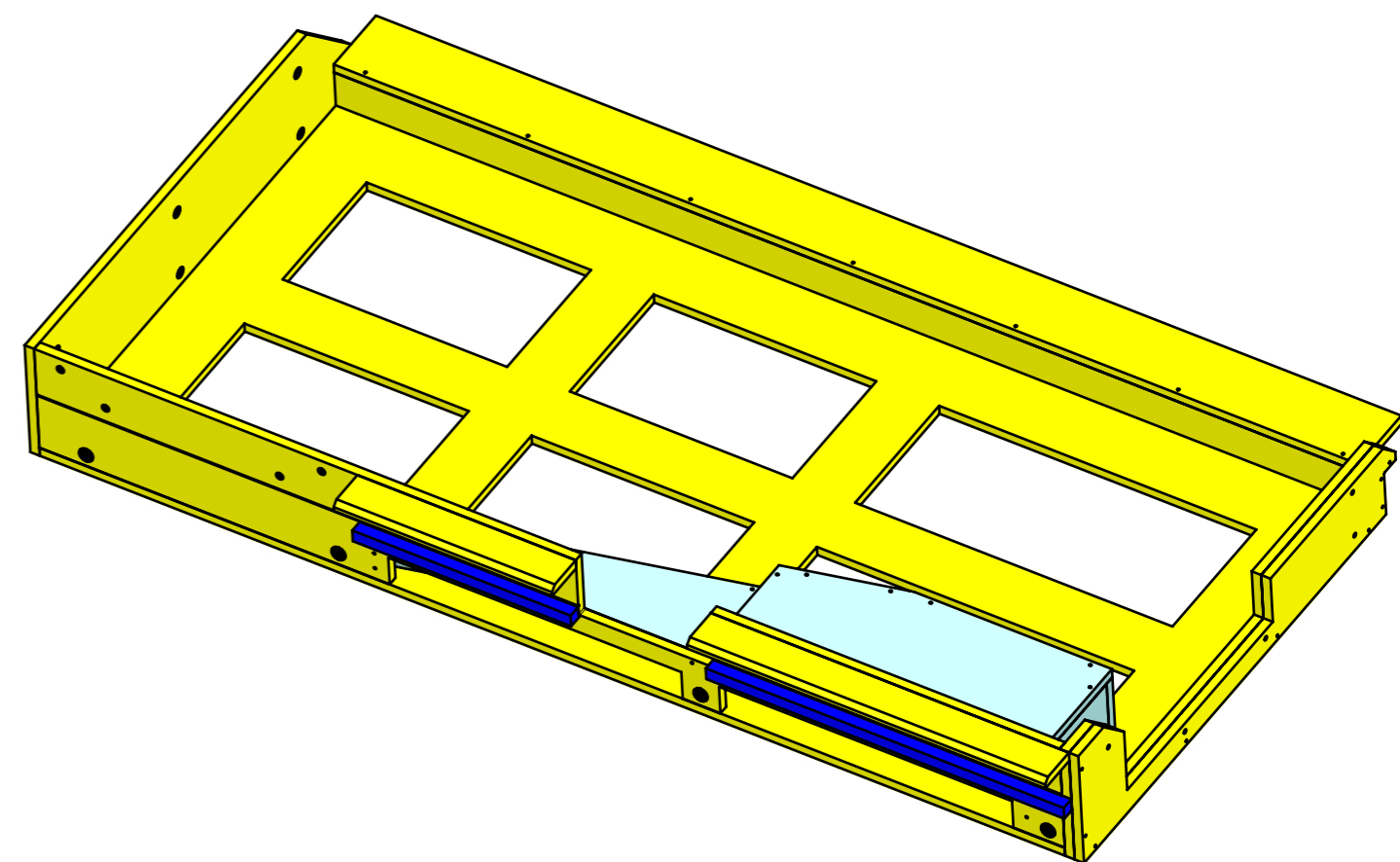
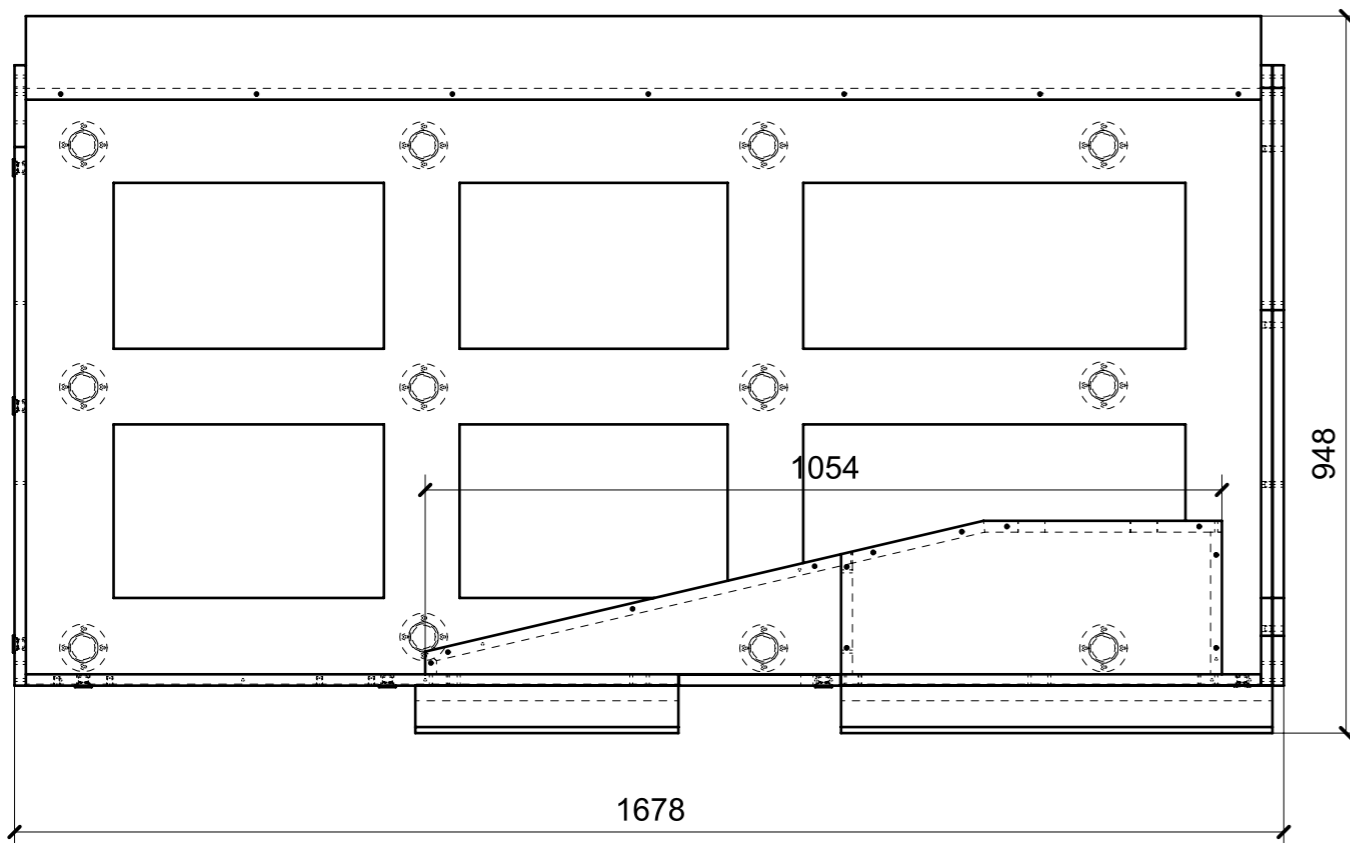
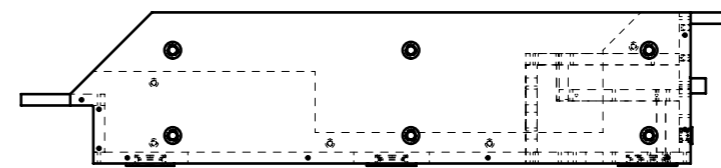
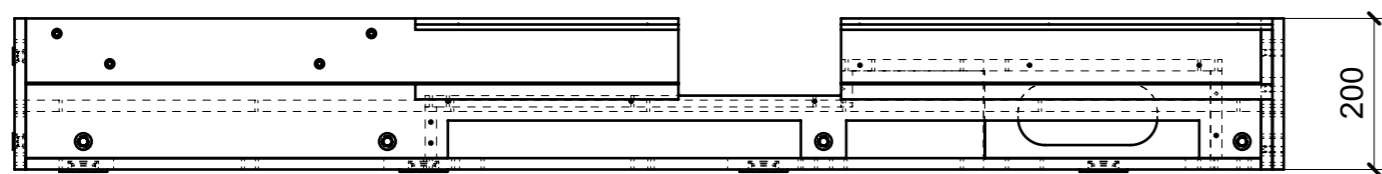
FERRAMENTA	QTY
BUSSOLA 6MA X 10 FORO DIAM.8	2
FITLOCK F_MASCHERPA_6020101102	9
FM INCASSO_ITALVIPLA_973_FMPC_F1A	4
VITE 6MA X 25 TESTA BOMBATA	4

LOCALE	CODICE	DESCRIZIONE COMPONENTE	FINITURA	Q.TA
SALONE	MD299_ST01	CIELINO PLENUM DX CENTRO MURATA	OKUME' GREZZO	1



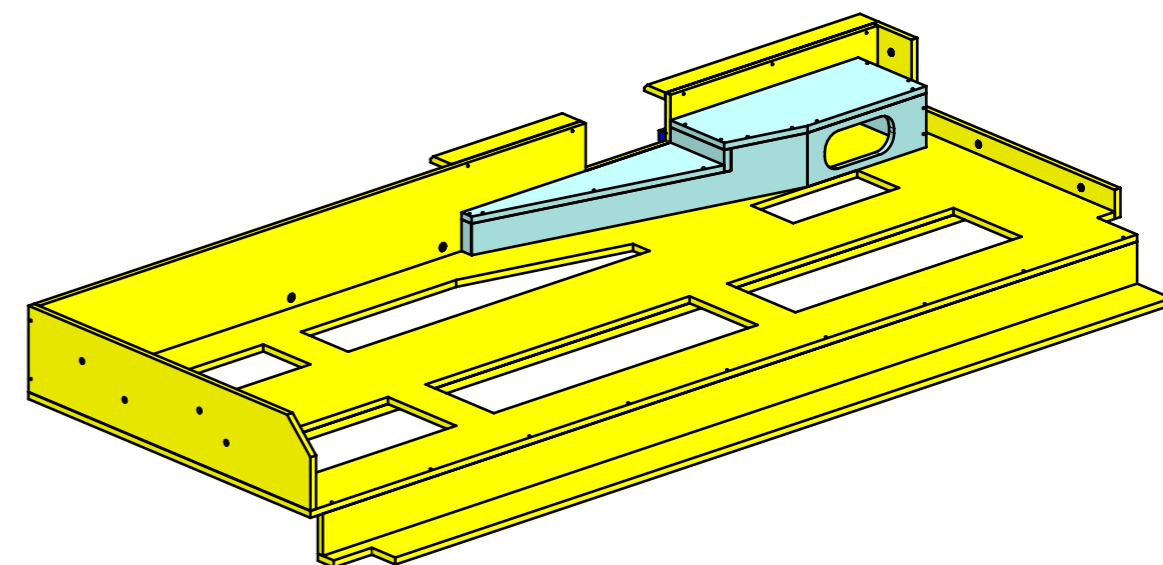
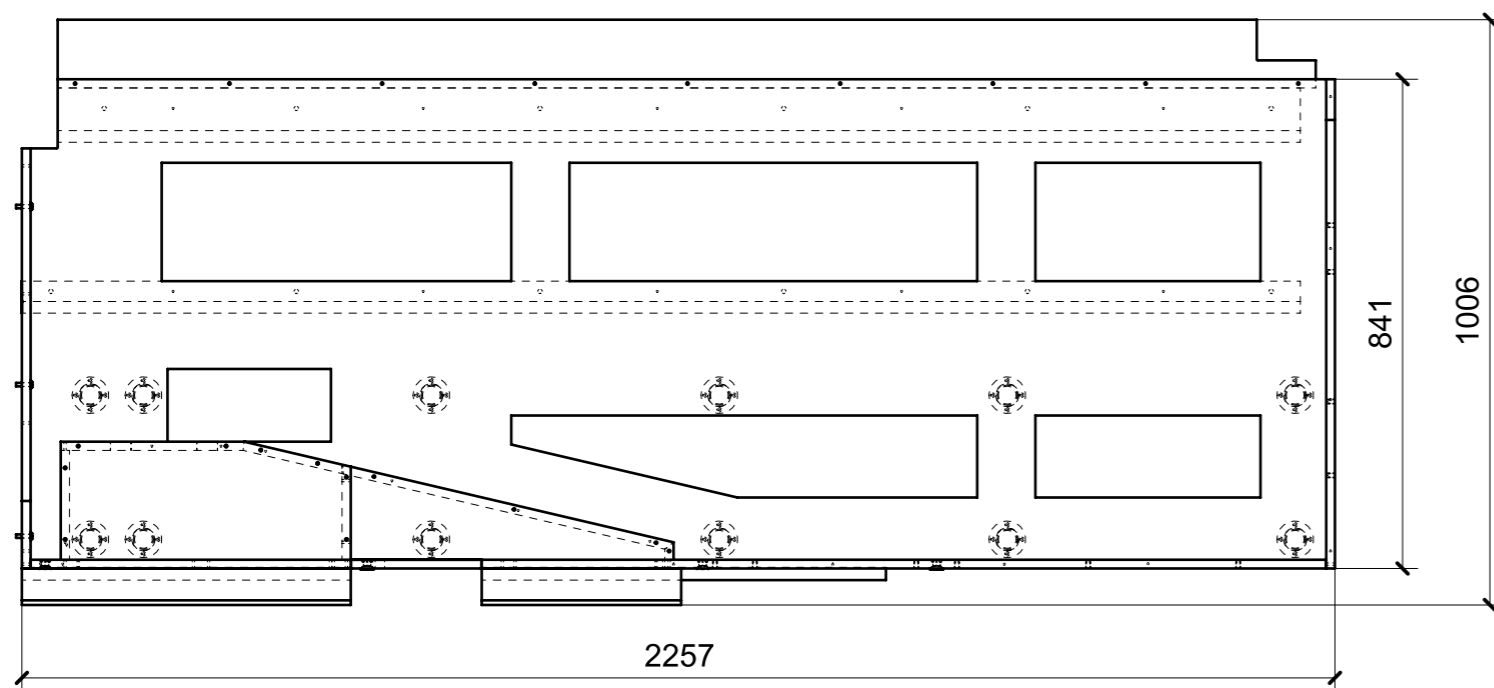
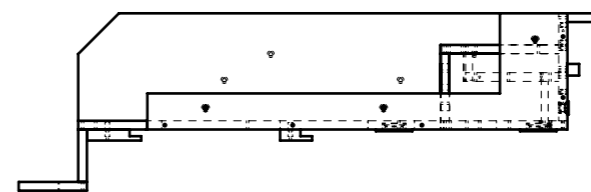
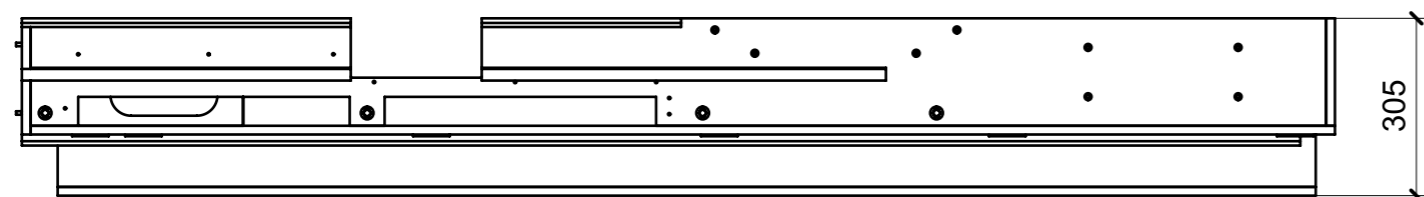
FERRAMENTA	QTY
BUSSOLA 6MA X 10 FORO DIAM.8	5
FITLOCK F_MASCHERPA_6020101102	21
FM INCASSO_ITALVIPLA_973_FMPC_F1A	5
VITE 6MA X 25 TESTA BOMBATA	5

LOCALE	CODICE	DESCRIZIONE COMPONENTE	FINITURA	Q.TA
SALONE	MD299_SW01	CIELINO PLENUM DX PRUA	OKUME' GREZZO	1



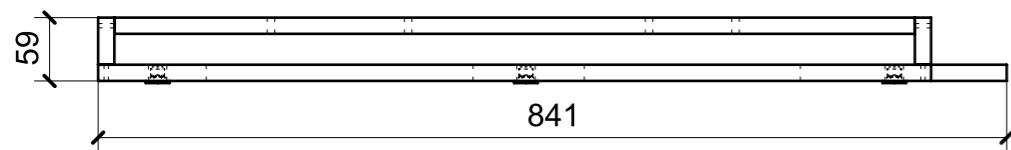
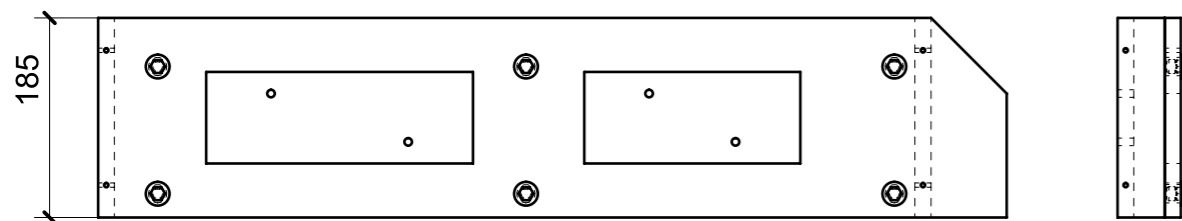
FERRAMENTA	QTY
BUSSOLA 6MA X 10 FORO DIAM.8	9
FITLOCK F_MASCHERPA_6020101102	12
FM INCASSO_ITALVIPLA_973_FMPC_F1A	10

LOCALE	CODICE	DESCRIZIONE COMPONENTE	FINITURA	Q.TA
SALONE	MD299_SX01	CIELINO PLENUM SX PRUA	OKUME' GREZZO	1

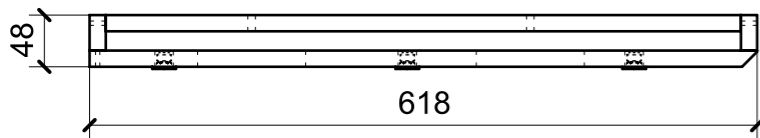
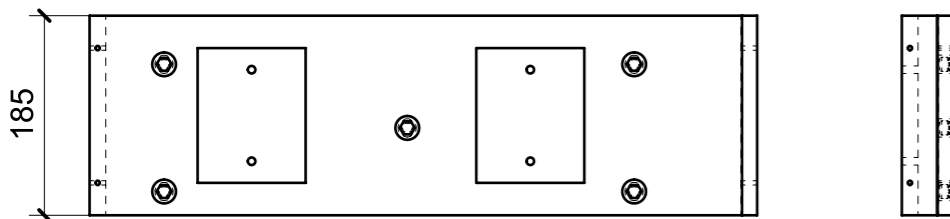


FERRAMENTA	QTY
BUSSOLA 6MA X 10 FORO DIAM.8	12
FITLOCK F_MASCHERPA_6020101102	12
FM INCASSO_ITALVIPLA_973_FMPC_F1A	4
VITE 6MA X 25 TESTA BOMBATA	3

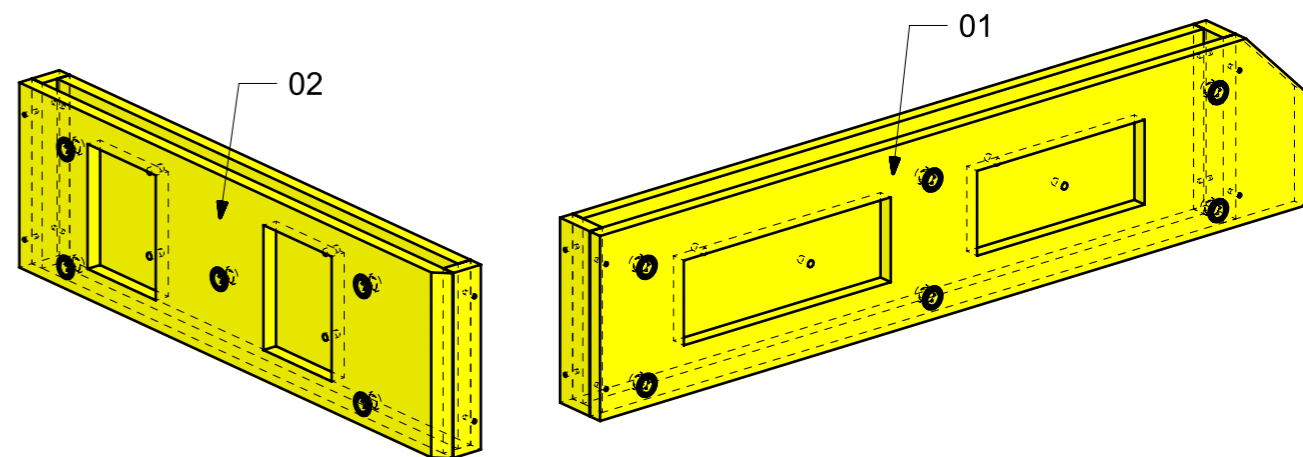
LOCALE	CODICE	DESCRIZIONE COMPONENTE	FINITURA	Q.TA
SALONE	MD299_S SX01	FINITI CIELINO PLENUM SX PRUA_STD VAR 1	OKUME' GREZZO	1



01

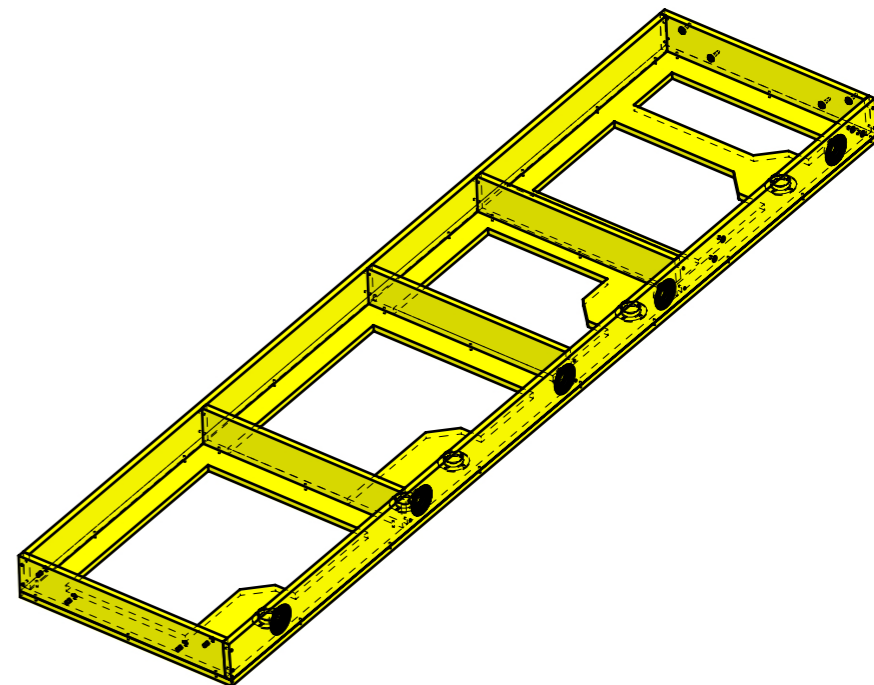
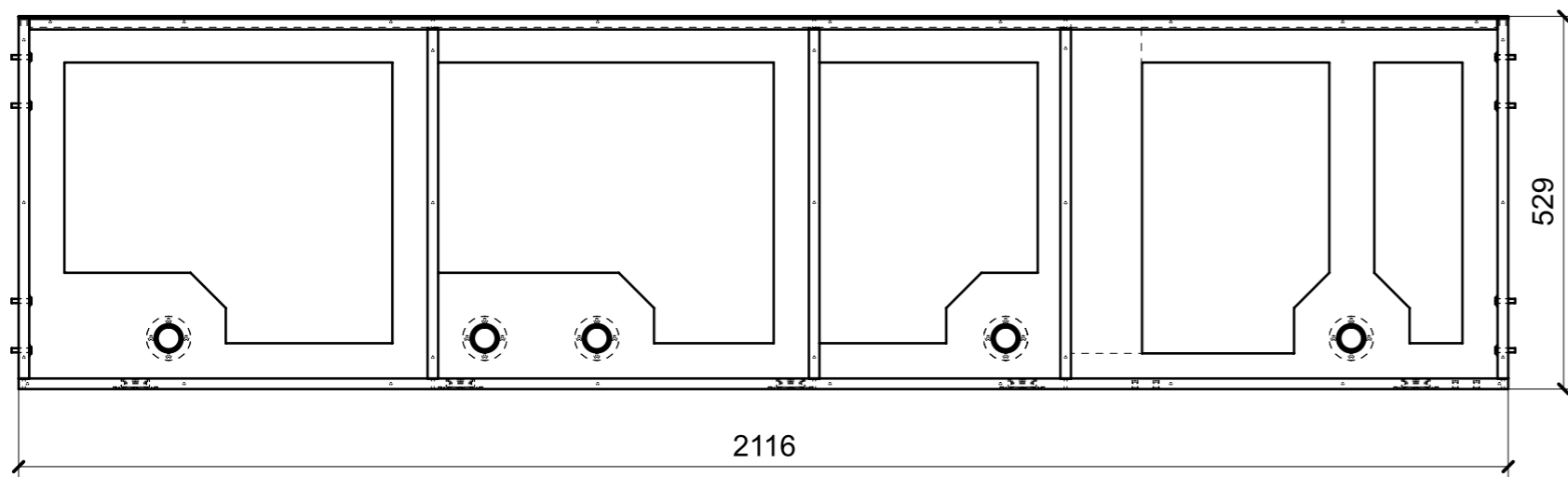
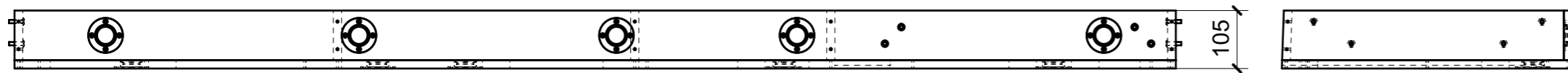


02



FERRAMENTA	QTY
FM INCASSO_ITALVIPLA_973_FMPC_F1A	11

LOCALE	CODICE	DESCRIZIONE COMPONENTE	FINITURA	Q.TA
SALONE	MD299_SY01	CIELINO CENTRALE	OKUME' GREZZO	1



FERRAMENTA	QTY
BUSSOLA 6MA X 10 FORO DIAM.8	4
FITLOCK F_MASCHERPA_6020101102	10
VITE 6MA X 25 TESTA BOMBATA	8