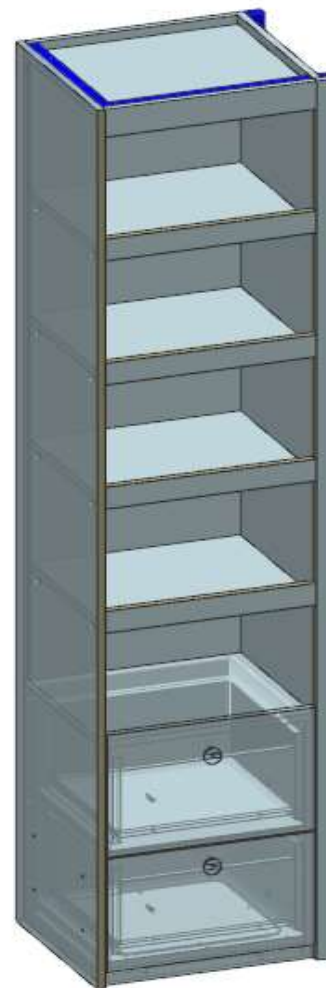


AZ53F

DA MAT. 221 REV.26-06-2024

LOCALE	CODICE	DESCRIZIONE COMPONENTE	FINITURA	Q.TA	OPERATORE
CABINA ARMATORE	AZ53F-_AQ01	ARMADIO DRESSING	LAMINATO NADIR	1	Dante

104
ELIMINATO "ALETTA"
MOBILE



FERRAMENTA:

- N° 16 - REGGIRIPIANI
- N° 2 COPPIE - GUIDA 350
- N° 4 - CALAMITE PER CASSETTI
- N° 2 - FLUSH LOCK
- N° 24 - BUSSOLA ZAMA 6MA
- N° 6 - VITI 6MA

AZ53F

DA MAT. 221 REV.26-06-2024

LOCALE	CODICE	DESCRIZIONE COMPONENTE	FINITURA	Q.TA	OPERATORE
CABINA ARMATORE	AZ53F-AR01	MOBILE FANCOIL DRESSING	LAMINATO NADIR/OKUME' GREZZO	3	Dante

2 - L.432 x H 258 x sp 16
3 - L.466 x H 598 x sp 15

FERRAMENTA:

N° 4 - SOUTCHO
N° 9 - KEKU FRONTALE
N° 4 - BUSSOLA ZAMA 6MA

104

MODIFICATA PARTE
FRONTALE E PAIOLO -
VERIFICARE MISURE)

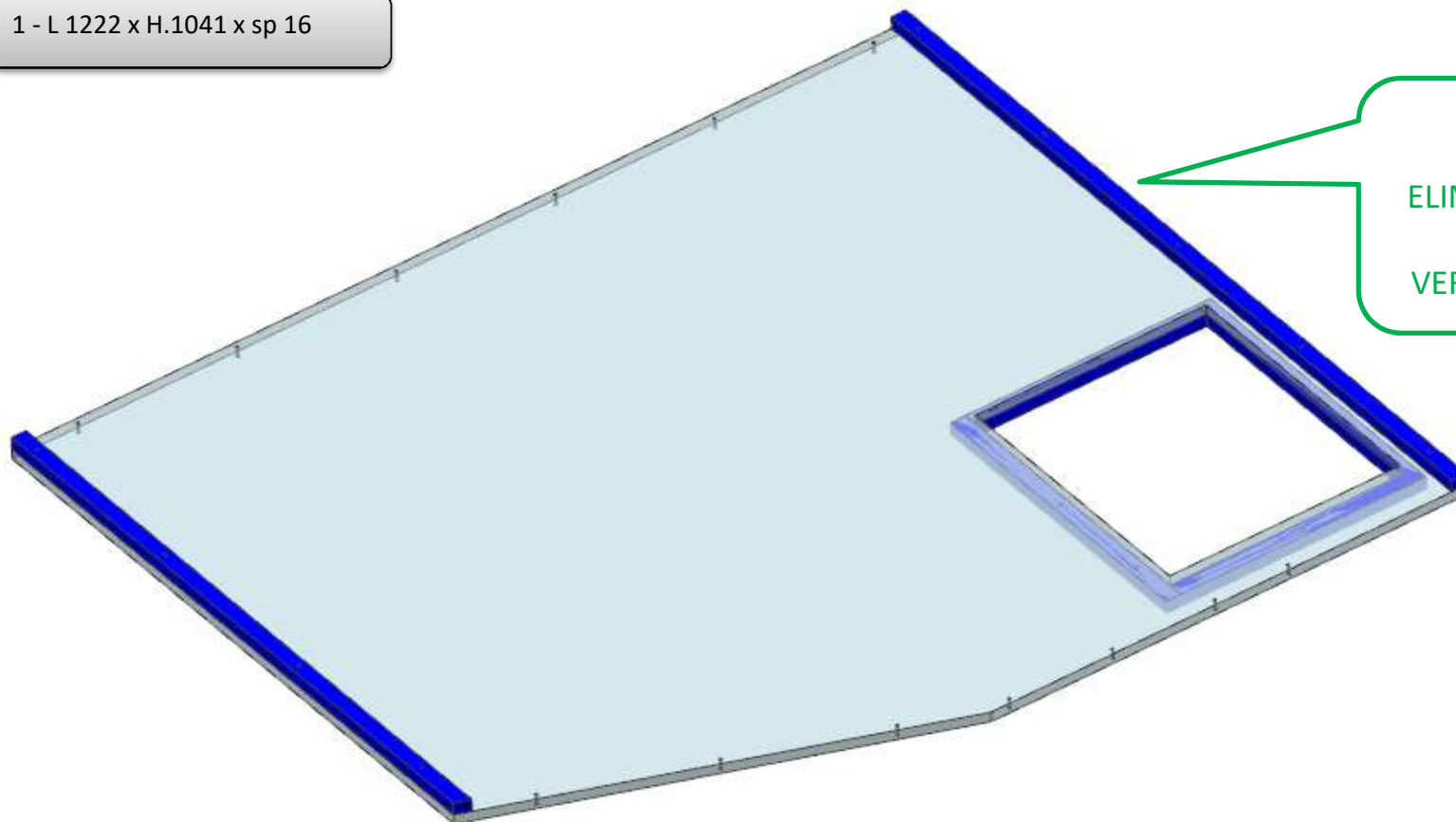
VERIFICARE MISURA =
L. 32

AZ53F

DA MAT. 221 REV.26-06-2024

LOCALE	CODICE	DESCRIZIONE COMPONENTE	FINITURA	Q.TA	OPERATORE
CABINA ARMATORE	AZ53F-AS01	CIELINO DRESSING	LAMINATO NADIR	1	Dante

1 - L 1222 x H.1041 x sp 16



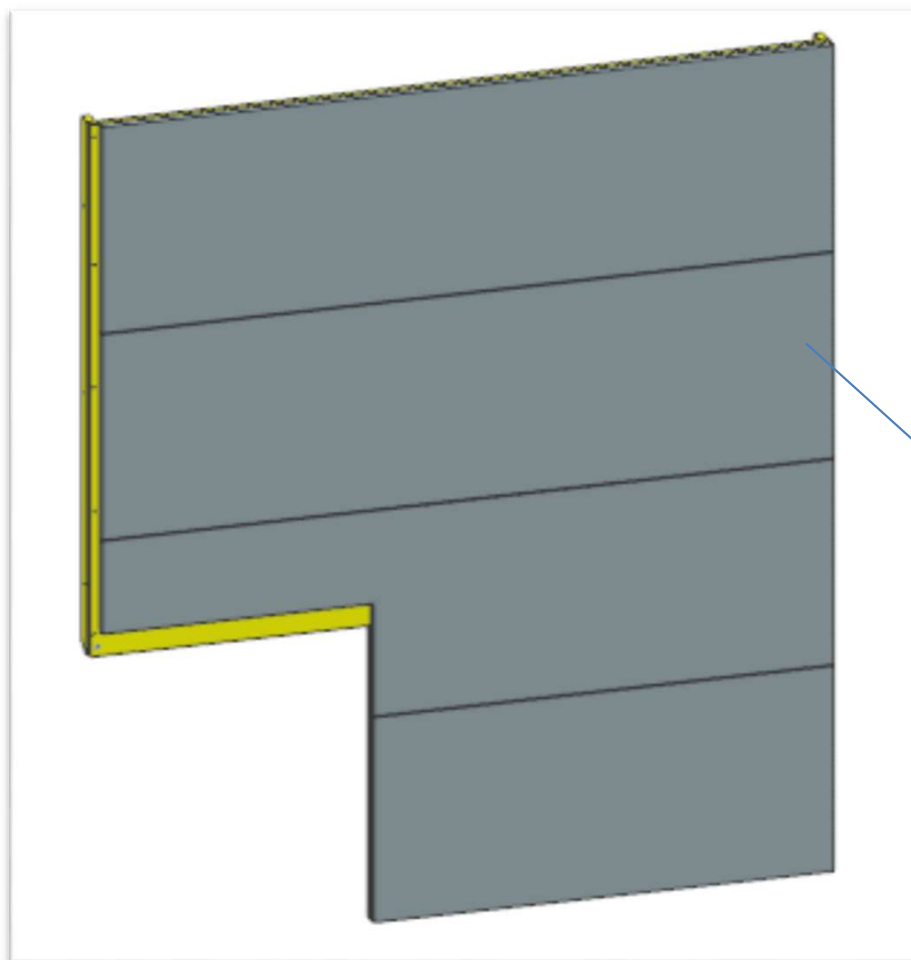
104

ELIMINATO "TACCA"
LATERALE -
VERIFICARE MISURE

AZ53F

REV.26-06-2024

LOCALE	CODICE	DESCRIZIONE COMPONENTE	FINITURA	Q.TA	OPERATORE
CABINA ARMATORE	AZ53F-MG_AT01	SCHIENALI DRESSING			Damiano

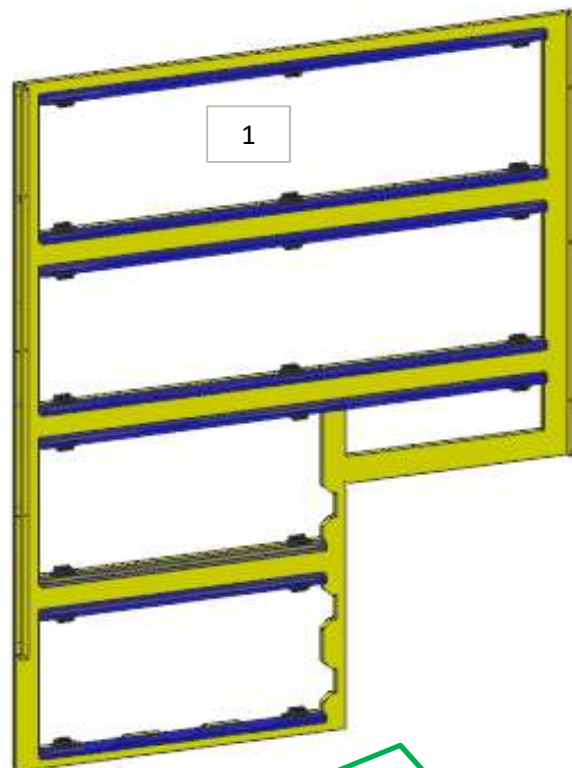
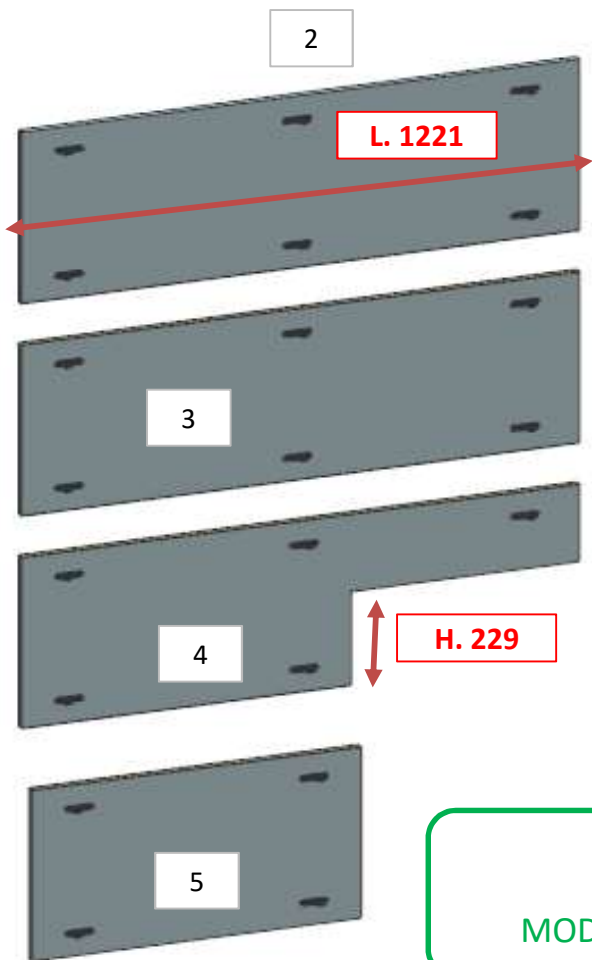


arriva tutto quanto già assemblato

AZ53F

DA MAT. 221 REV.26-06-2024

LOCALE	CODICE	DESCRIZIONE COMPONENTE	FINITURA	Q.TA	OPERATORE
CABINA ARMATORE	AZ53F-AT01	SCHIENALI DRESSING	OKOUME' GREZZO\ LAMINATO	5	Dante

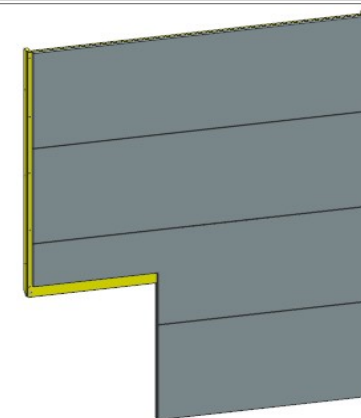


FERRAMENTA:

N° 21 - SOUTCHO

- 1 - L 1222 x H.1679 x sp 15
- 2 - 3 - 4 - L 1221 x H. 419 x sp 16
- 5 - L 721 x H. 419 x sp 16

Elemento da spedire con un unico imballo



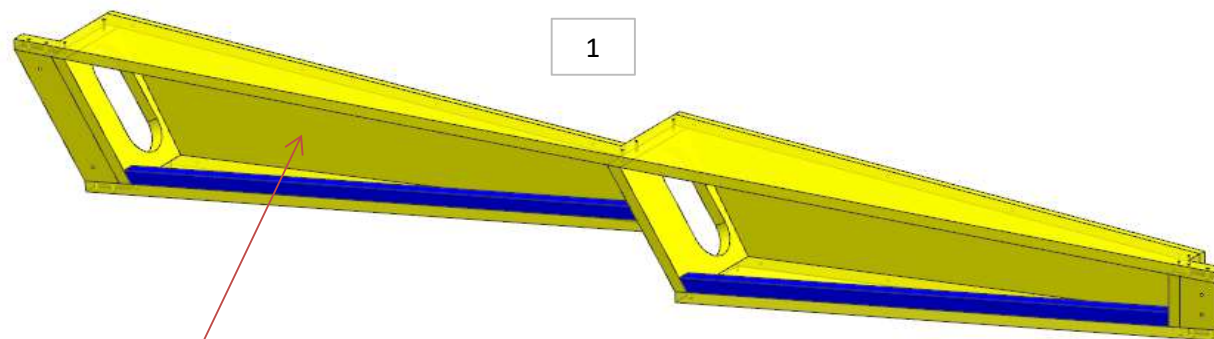
104

MODIFICATO TUTTO - VERIFICARE MISURE

AZ53F

REV.26-06-2024

LOCALE	CODICE	DESCRIZIONE COMPONENTE	FINITURA	Q.TA	OPERATORE
CABINA ARMATORE	AZ53F-AW01	PLENUM E CARTER FANCOIL DX	OKOUME' GREZZO	4	Dante



SPRUZZARE DI NERO I PLENUM

4

