

AZ53F

REV.26-06-2024

LOCALE	CODICE	DESCRIZIONE COMPONENTE	FINITURA	Q.TA	OPERATORE
CABINA ARMATORE	AZ53F-MF_AL01	CASSETTIERA CON VANITY OPT01			Damiano



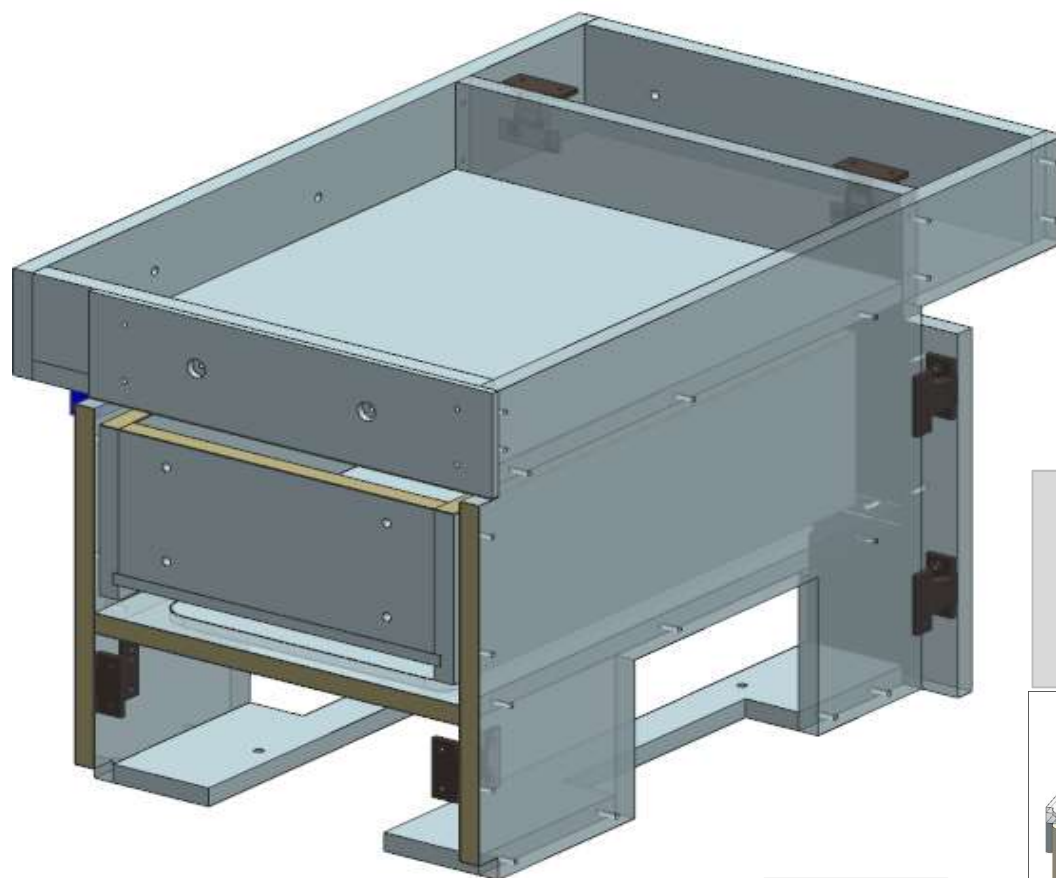
FERRAMENTA:

- N° 2 - CERNIERE PER VANITY
- N° 1 - GUIDE CASSETTI DA 450
- N° 2 - CALAMITE PER CASSETTI
- N° 1 - SOUTHCO
- N° 4 - BUSSOLA ZAMA 6MA
- N° 7 - VITI 6MA

AZ53F

REV.26-06-2024

LOCALE	CODICE	DESCRIZIONE COMPONENTE	FINITURA	Q.TA	OPERATORE
CABINA ARMATORE	AZ53F-AL01	CASSETTIERA CON VANITY OPT01	LAMINATO NADIR	1	Damiano



FERRAMENTA:

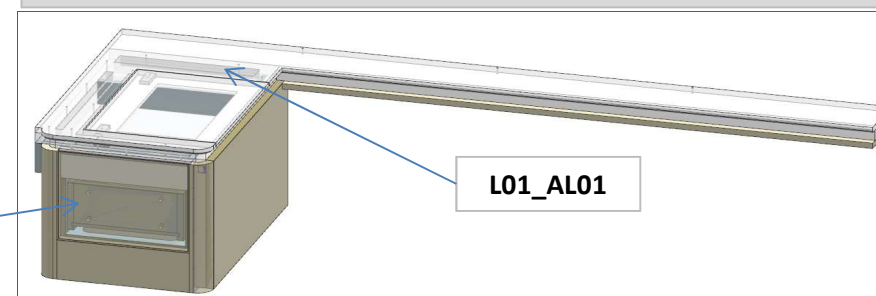
- N° 2 - CERNIERE PER VANITY
- N° 1 - GUIDE CASSETTI DA 450
- N° 2 - CALAMITE PER CASSETTI
- N° 4 - SOUTHCO
- N° 4 - BUSSOLA ZAMA 6MA
- N° 7 - VITI 6MA

ELEMENTO DA MONTARE con:

R01_AL01

L01_AL01

e spedire con un unico imballo



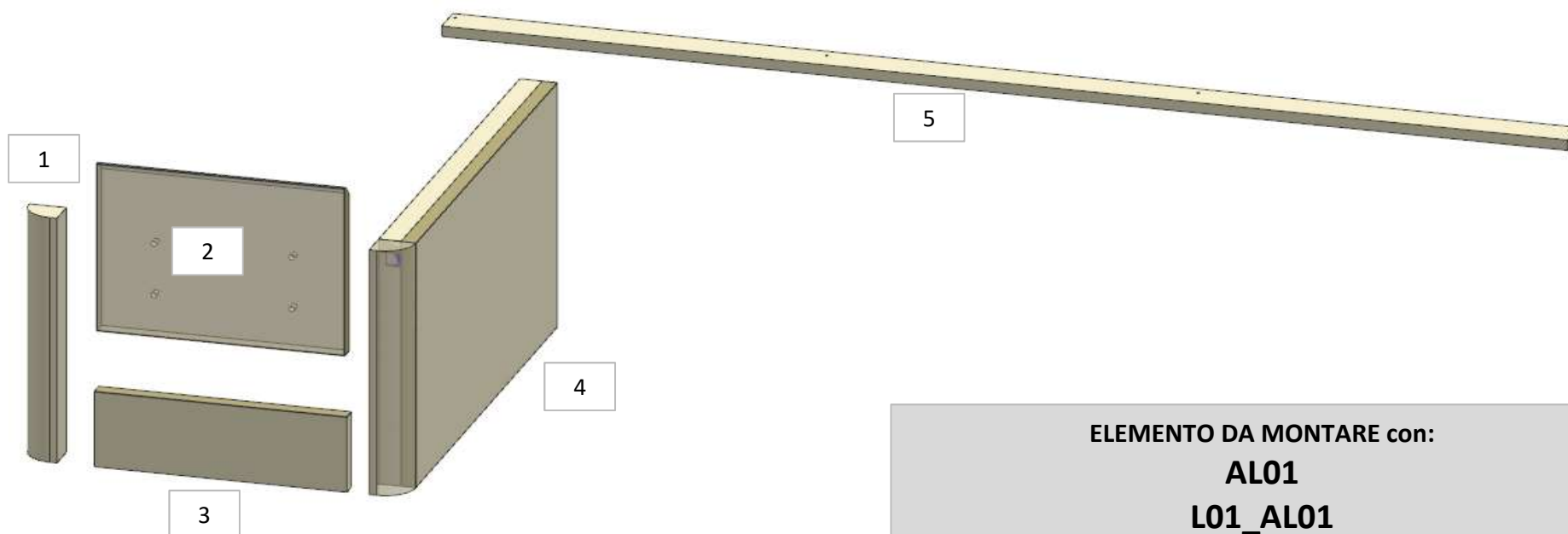
R01_AL01

L01_AL01

AZ53F

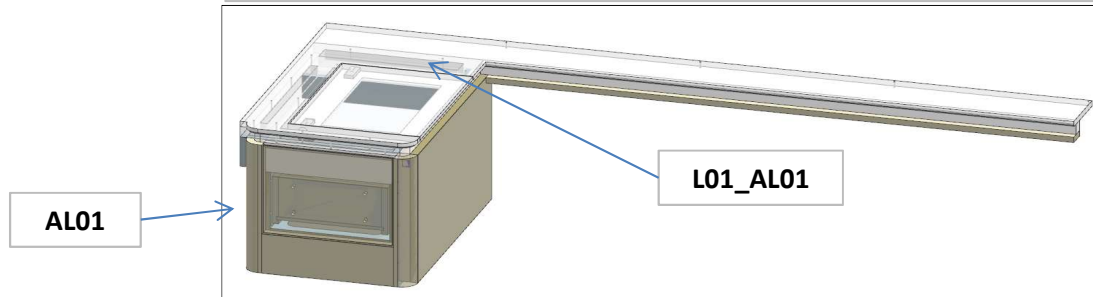
REV.26-06-2024

LOCALE	CODICE	DESCRIZIONE COMPONENTE	FINITURA	Q.TA	OPERATORE
CABINA ARMATORE	AZ53F-R01_AL01	CASSETTIERA CON VANITY OPT01	LASTRA CHIARA	5	Damiano



- 1 - L.50 x H.376 x sp 42
- 2 - L.333 x H.257 x sp 20
- 3 - L.339 x H.116 x sp 20
- 4 - L.678 x H.376 x sp 50
- 5 - L. 1511 x H.50 x sp 16

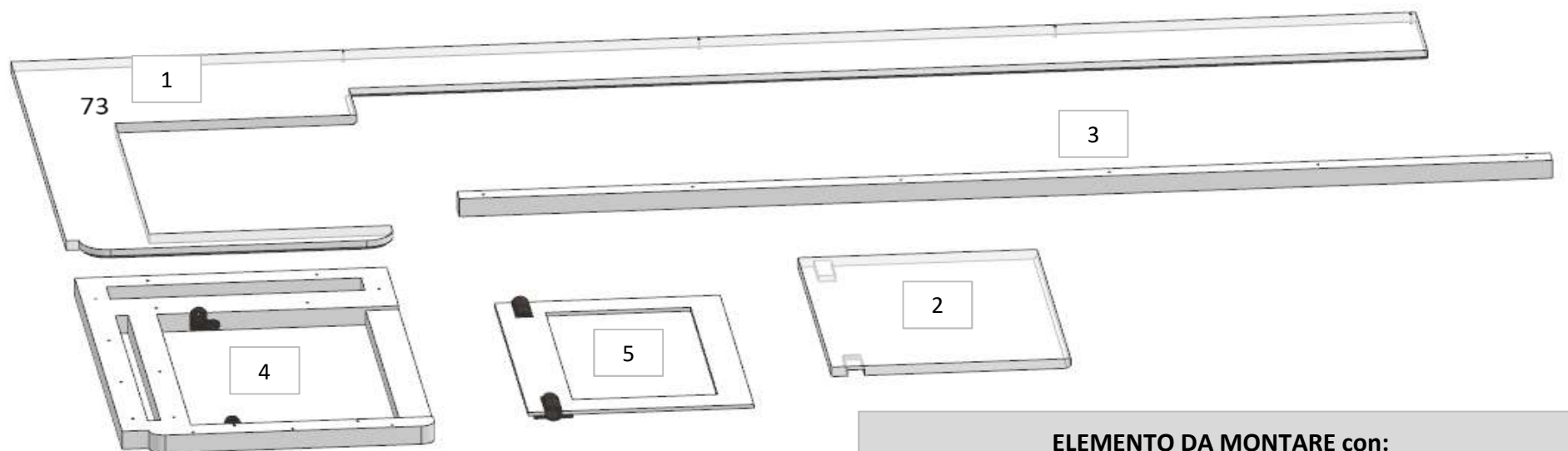
ELEMENTO DA MONTARE con:
AL01
L01_AL01
 e spedire con un unico imballo



AZ53F

DA MAT. 214 REV.26-06-2024

LOCALE	CODICE	DESCRIZIONE COMPONENTE	FINITURA	Q.TA	OPERATORE
CABINA ARMATORE	AZ53F-L01_AL01	CASSETTIERA CON VANITY OPT01	LACCATO BIANCO GOFFRATO	6	Damiano



- 1 - L.1968 x H.785 x sp 16
- 2 - L.335 x H.453 x sp 16
- 3 - L.1531 x H.30 x sp 30
- 4 - L.437 x H.657 x sp 30
- 5 - L.316 x H.453 x sp 6
- 6 - L.339 x H.86 x sp 16

ELEMENTO DA MONTARE con:
R01_AL01
AL01
 e spedire con un unico imballo

