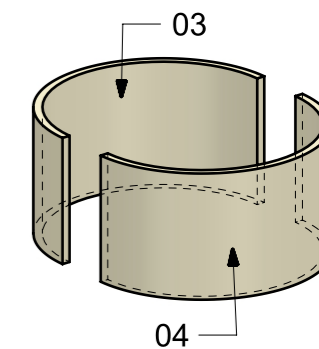
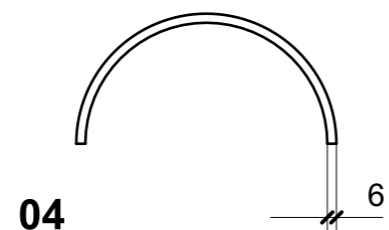
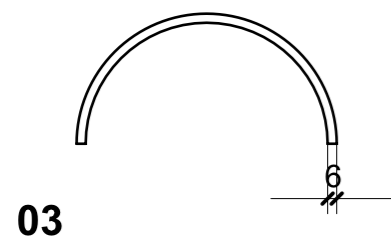
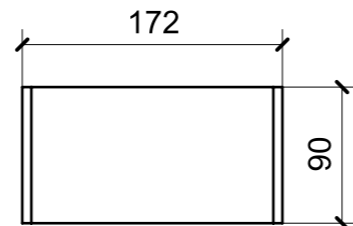
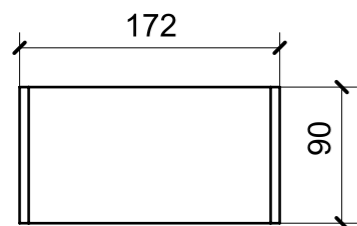
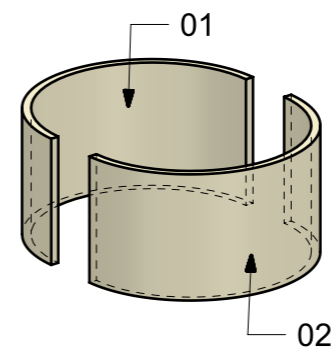
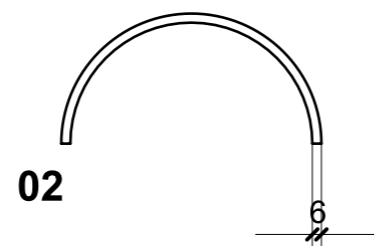
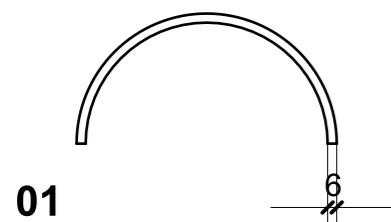
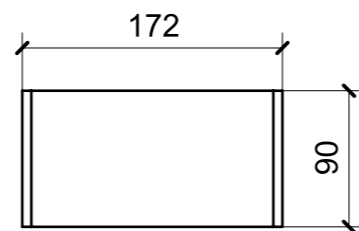
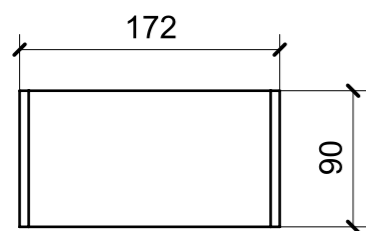


LOCALE	CODICE	DESCRIZIONE COMPONENTE	FINITURA	Q.TA
SALONE	MD299_R01_SSA01	TAVOLO FISSO_STD_VAR 1 (Solo Gambe)	LASTRA SCURA	1

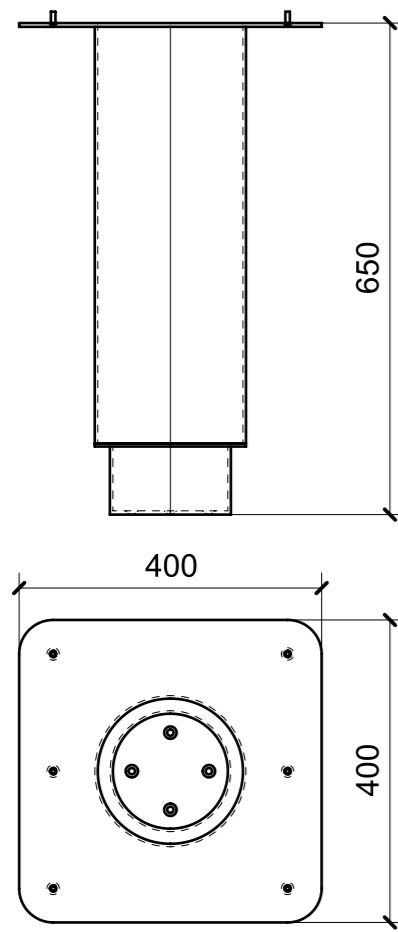


VERNICIATURA LASTRA/LACCATI:

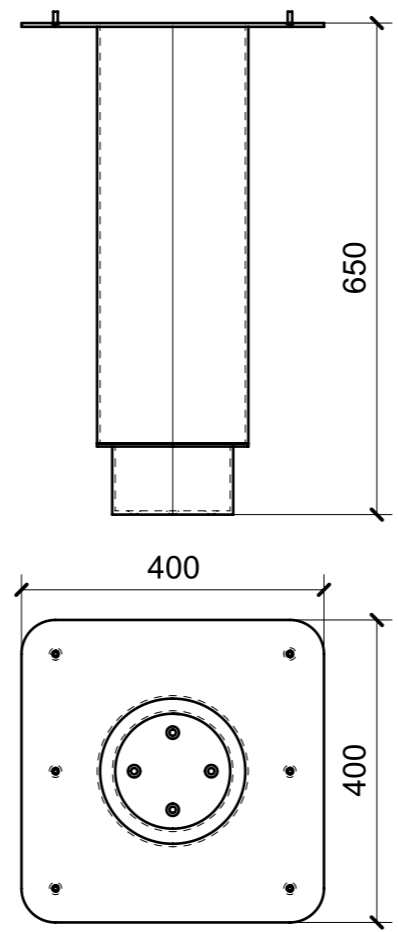
● = VERNICIARE 1 LATO + FILI RASATI O BORDATI

NESSUN SIMBOLO = VERNICIARE 2 LATI + FILI RASATI O BORDATI

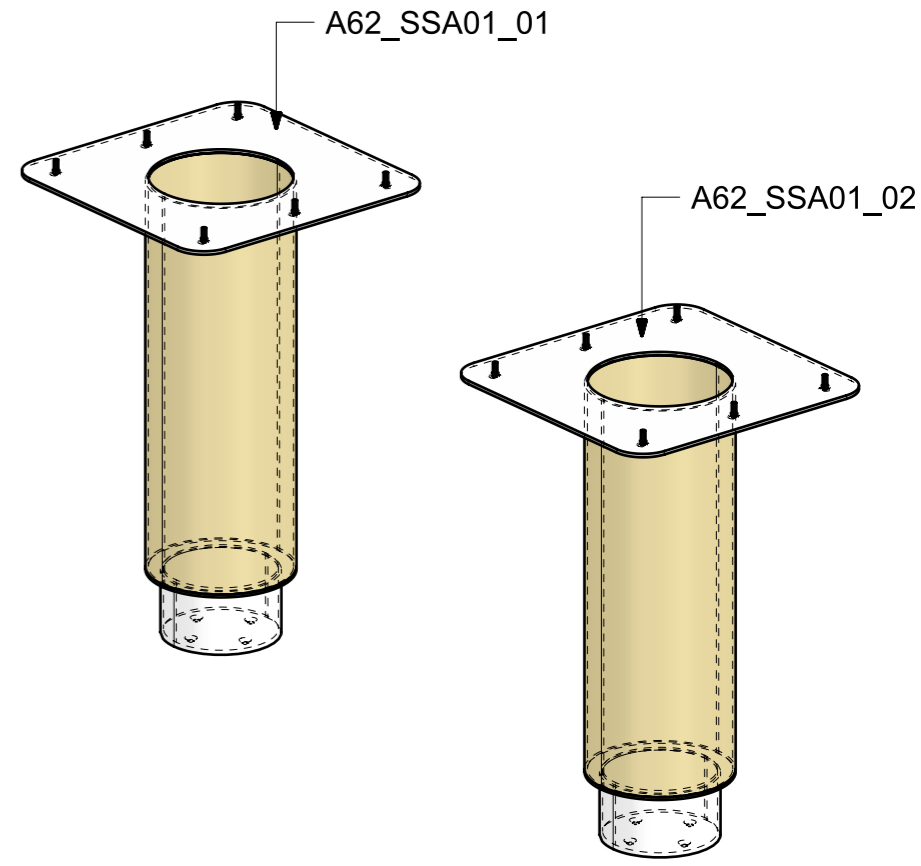
LOCALE	CODICE	DESCRIZIONE COMPONENTE	FINITURA	Q.TA
SALONE	MD299_A01_SSA01	TAVOLO FISSO_STD_VAR 1 (Solo Gambe)	ACCIAIO VERN. RAL ARPA 0244 PORCELLANA	1



A62\_SSA01\_01

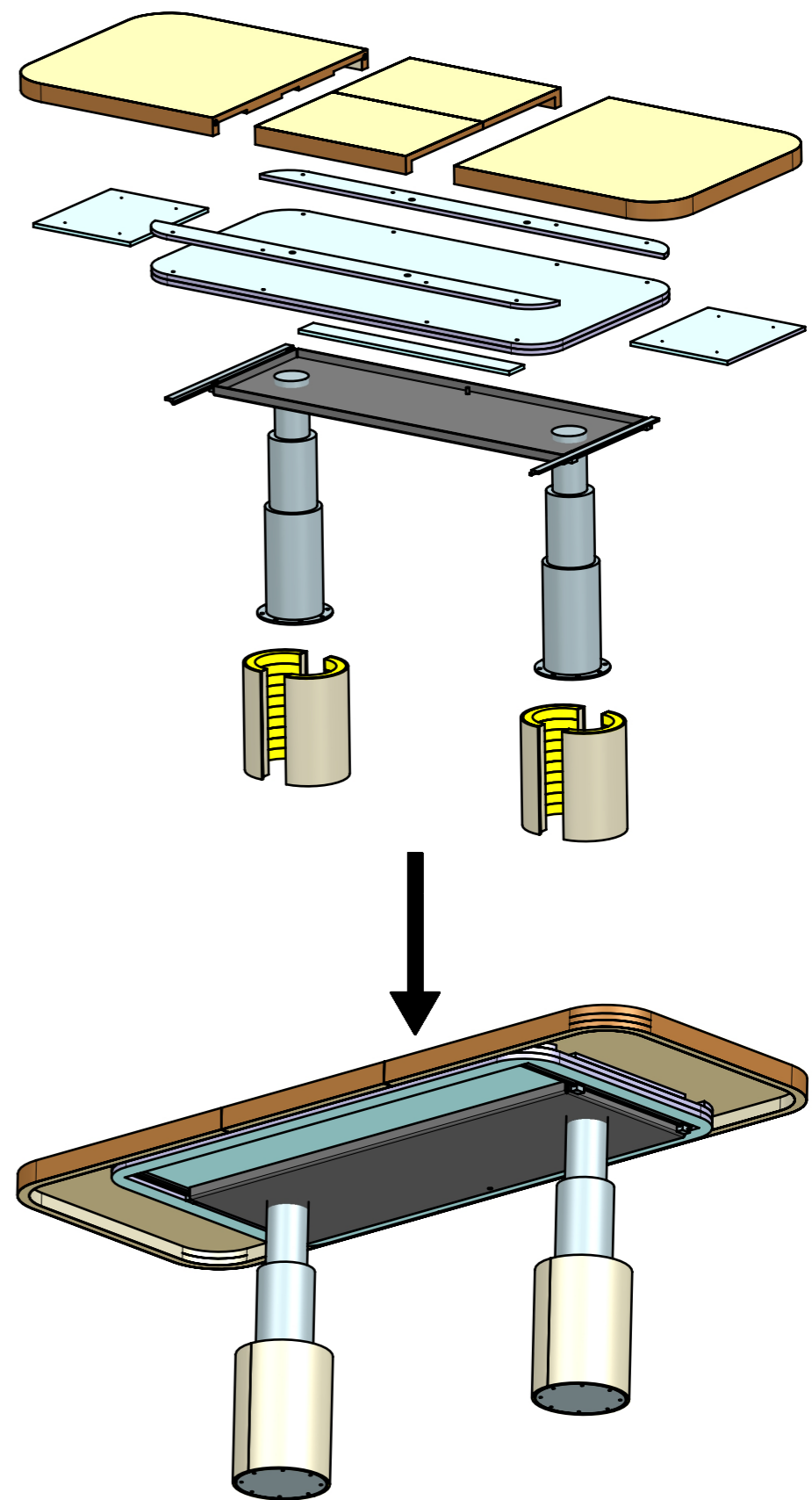
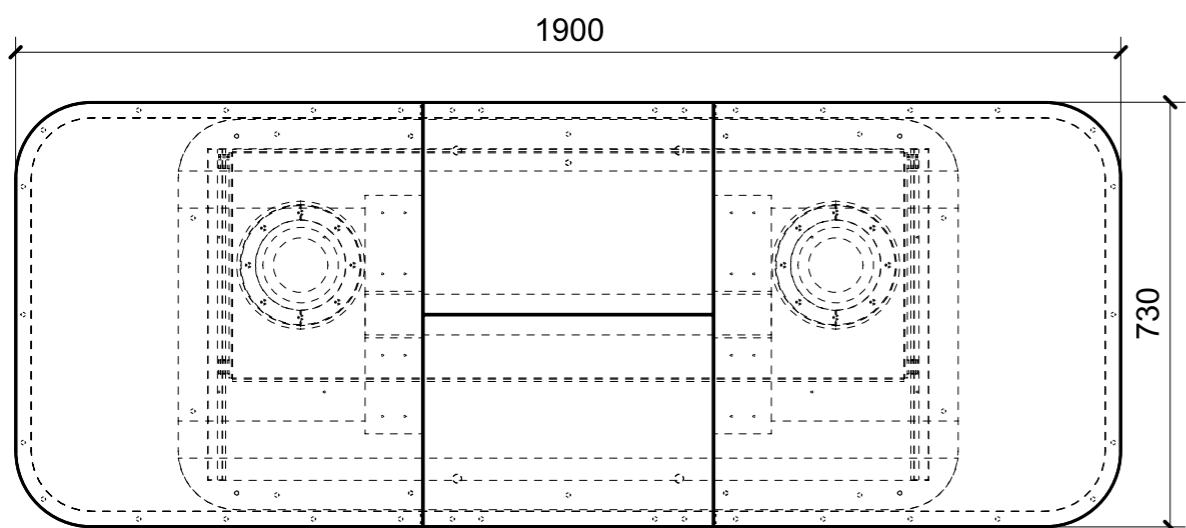
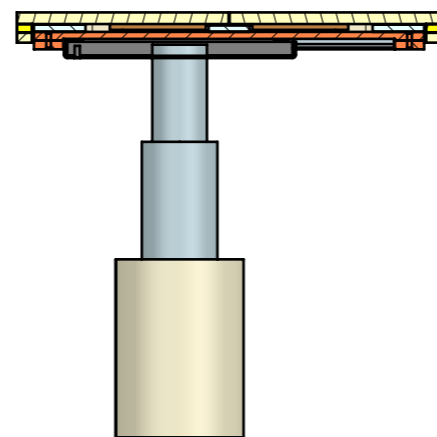
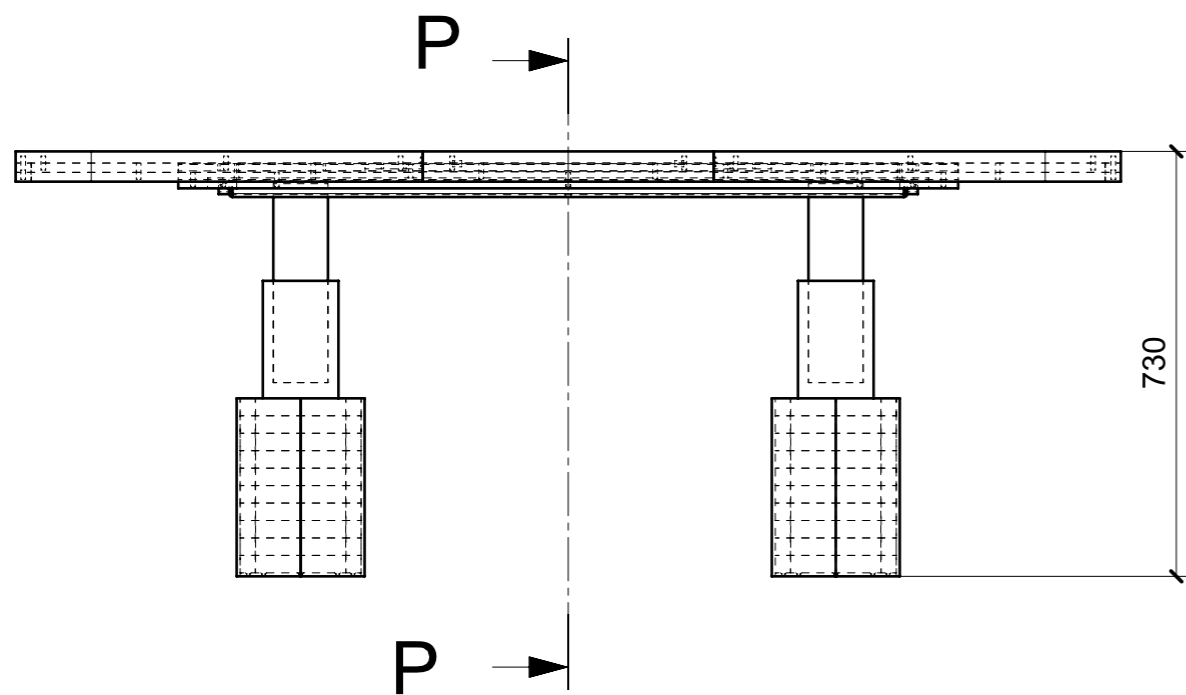


A62\_SSA01\_02

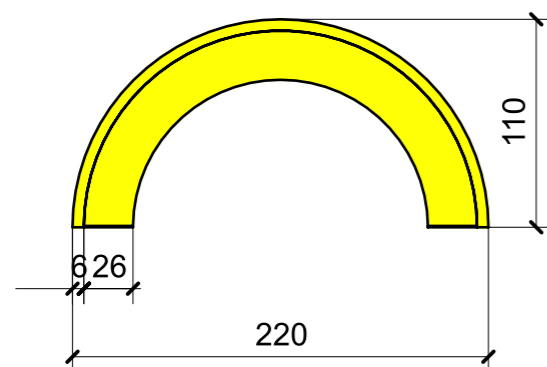
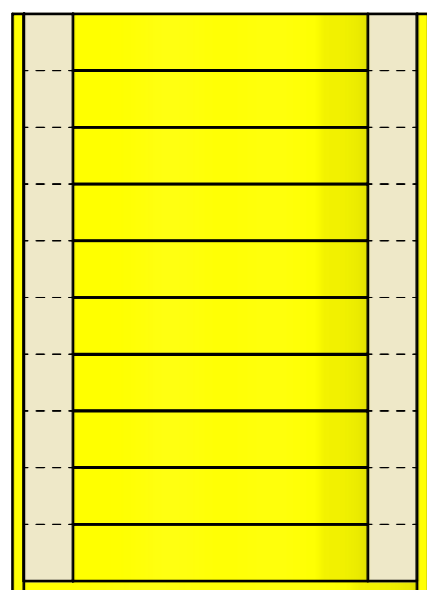


FERRAMENTA	QTY
VITE 6MA X 20 TESTA SVASATA_FBC	12

LOCALE	CODICE	DESCRIZIONE COMPONENTE	FINITURA	Q.TA
SALONE	MD299_MF_SSC01	TAVOLO HI-LOW_STD VAR 2		1

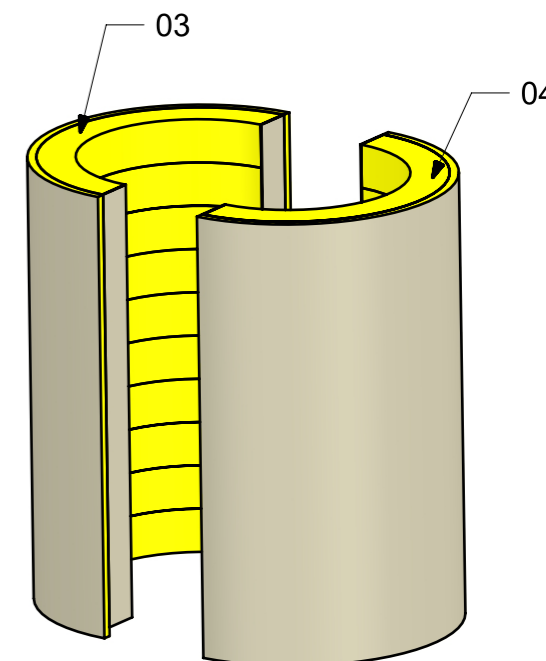
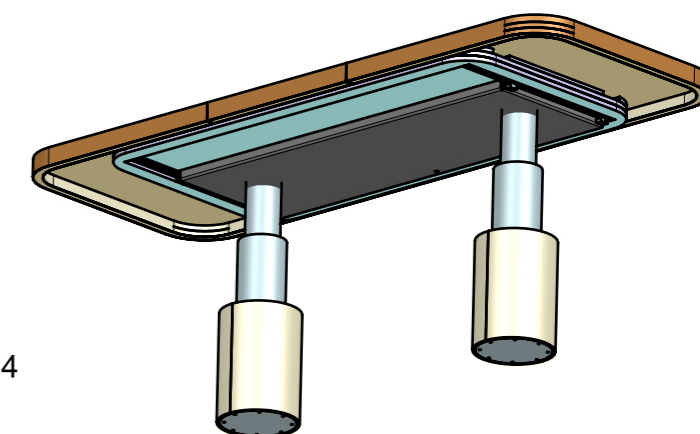
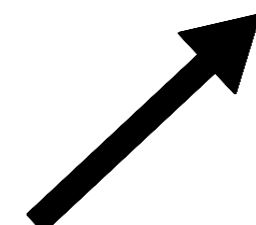
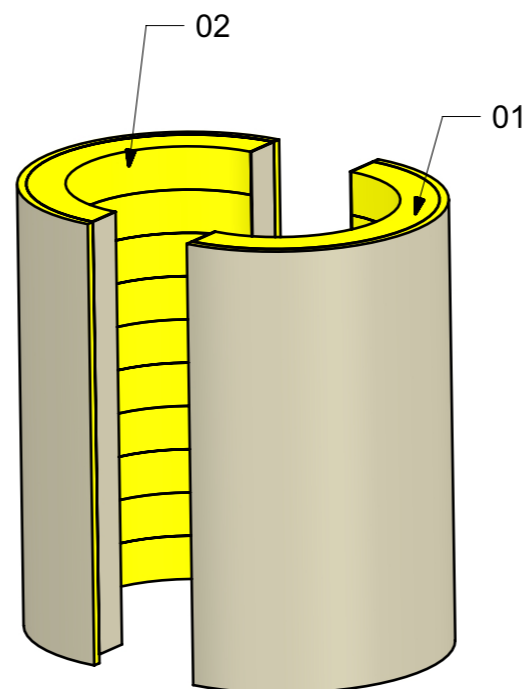


LOCALE	CODICE	DESCRIZIONE COMPONENTE	FINITURA	Q.TA
SALONE	MD299_R01_SSC01	TAVOLO HI-LOW_STD VAR 2	LASTRA SCURA	1



**R01\_SSC01\_01/04**  
**TOTALE 4 PEZZI**

ELEMENTI DA MONTARE  
con A01\_SSC01\_01 - L01\_SSC01\_01/06 - X01\_SSC01\_01/04  
in MF\_SSC01  
e spedire con unico imballo

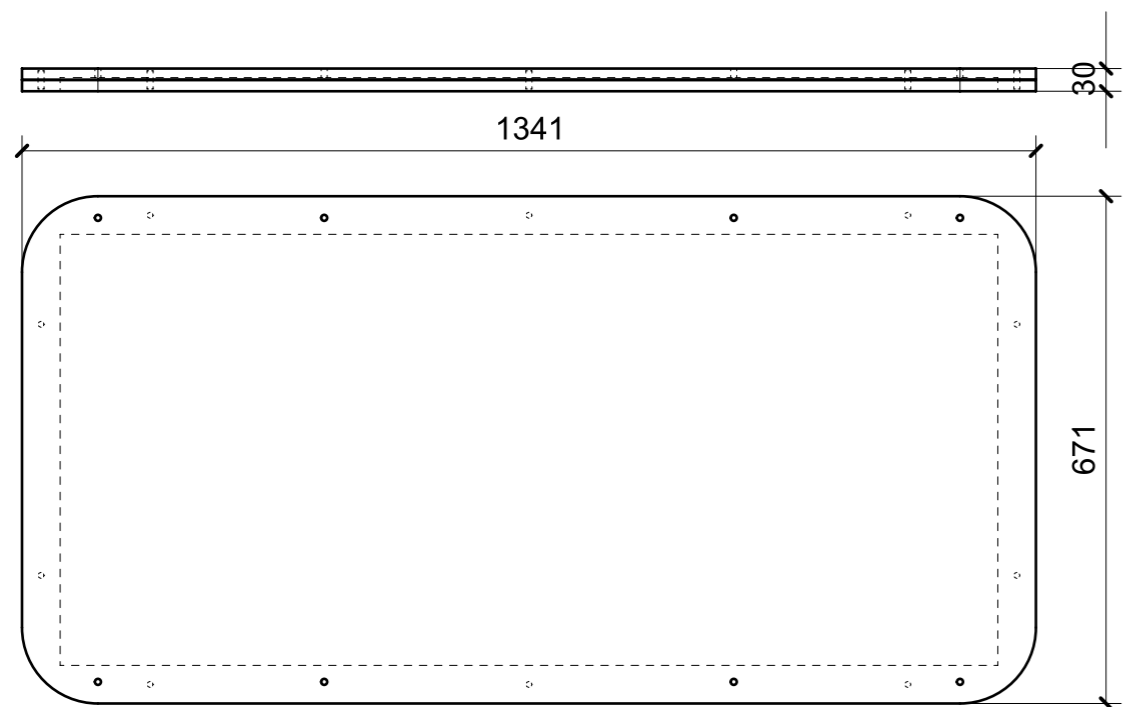


VERNICIATURA LASTRA/LACCATI:

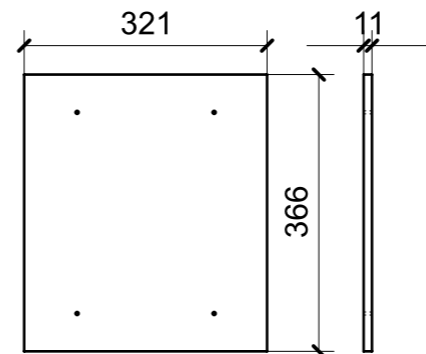
● = VERNICIARE 1 LATO + FILI RASATI O BORDATI

NESSUN SIMBOLO = VERNICIARE 2 LATI + FILI RASATI O BORDATI

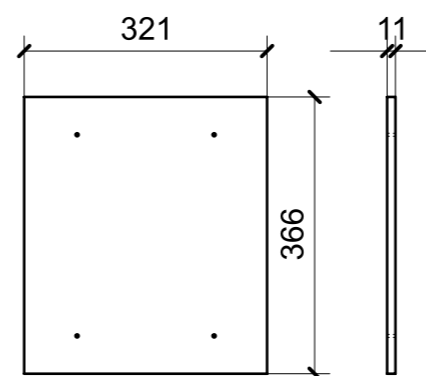
LOCALE	CODICE	DESCRIZIONE COMPONENTE	FINITURA	Q.TA
SALONE	MD299_L01_SSC01	TAVOLO HI-LOW_STD VAR 2	LACCATO NERO	1



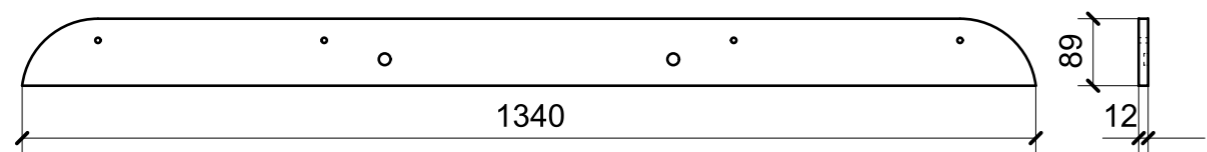
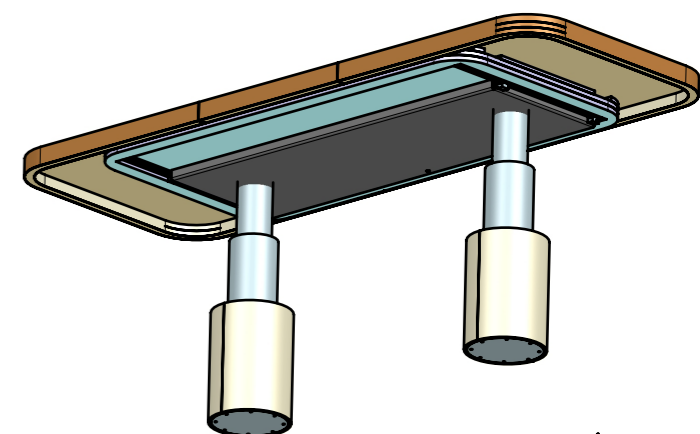
01



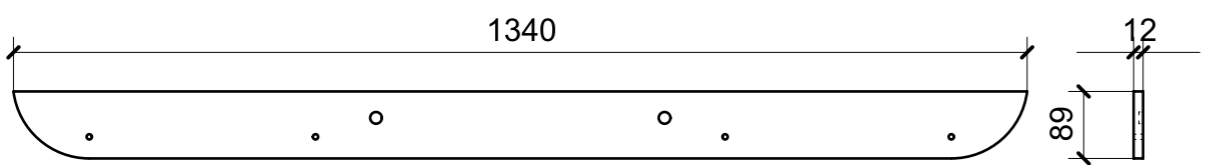
03



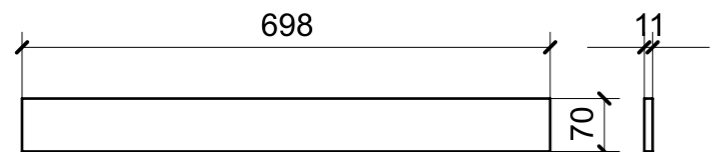
05



06

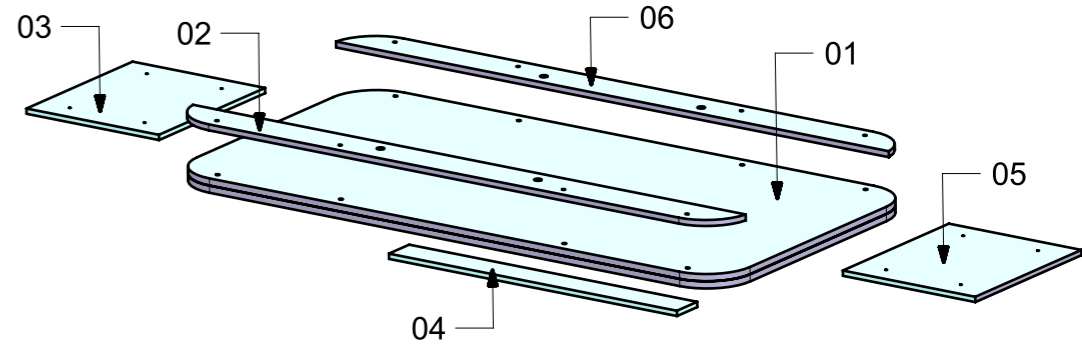


02

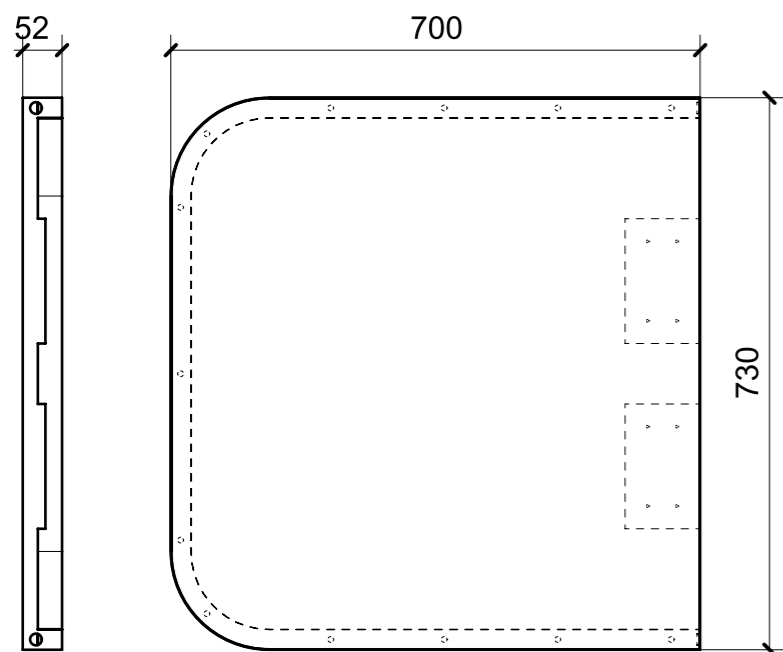


04

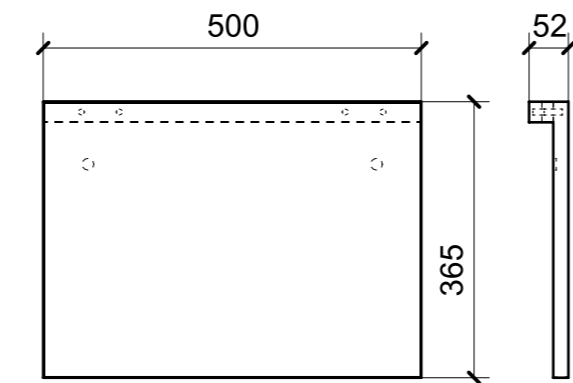
ELEMENTI DA MONTARE  
 con R01\_SSC01\_01/04 - A01\_SSC01\_01 - X01\_SSC01\_01/04  
 in MF\_SSC01  
 e spedire con unico imballo



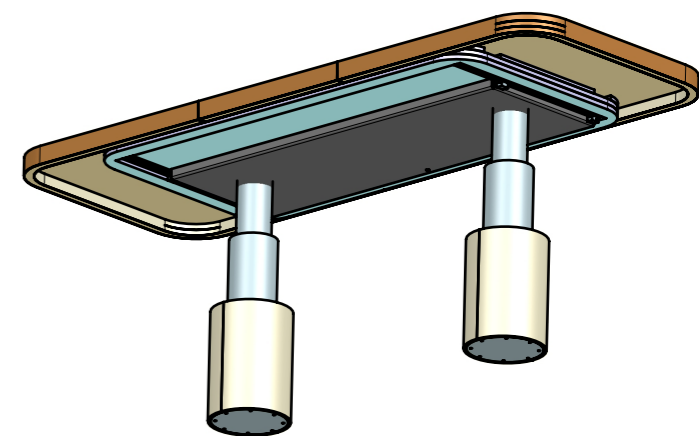
LOCALE	CODICE	DESCRIZIONE COMPONENTE	FINITURA	Q.TA
SALONE	MD299_X01_SSC01	TAVOLO HI-LOW_STD VAR 2	LAMINATO ARPA 0244 PORCELLANA	1



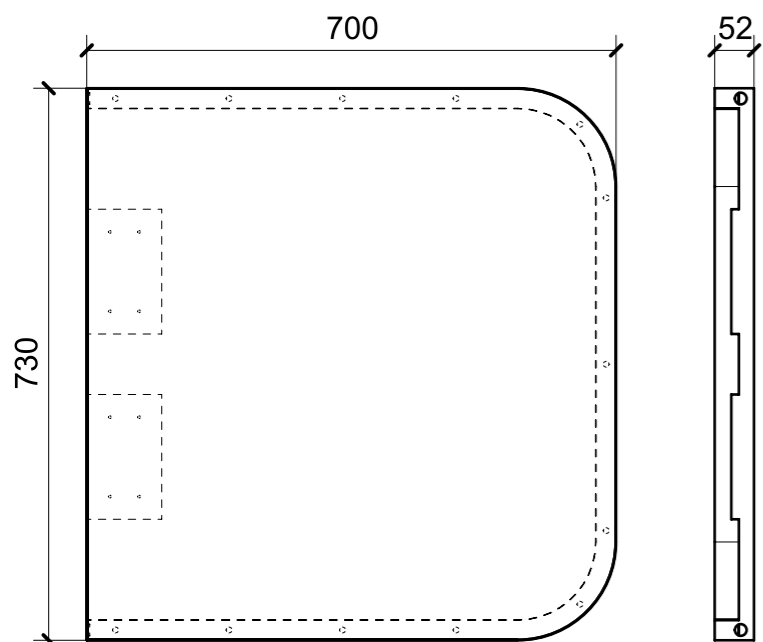
01



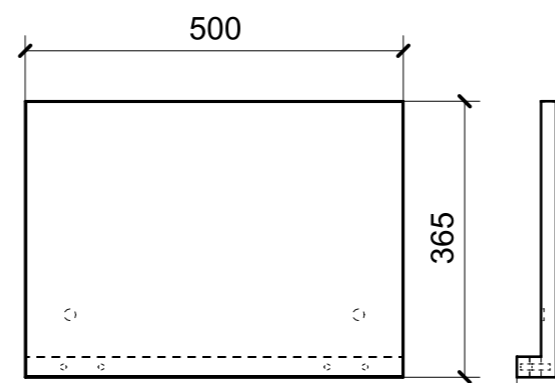
02



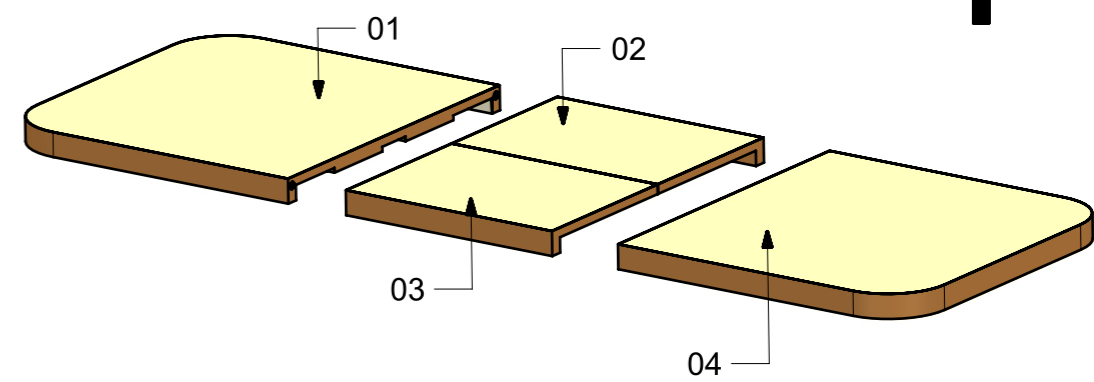
ELEMENTI DA MONTARE  
 con R01\_SSC01\_01/04 - A01\_SSC01\_01 - L01\_SSC01\_01/06  
 in MF\_SSC01  
 e spedire con unico imballo



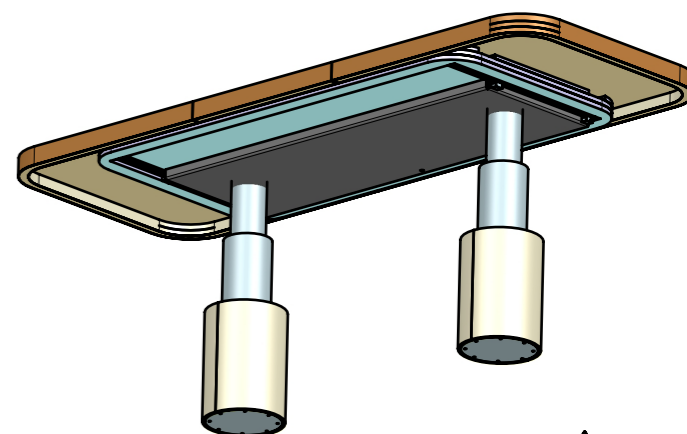
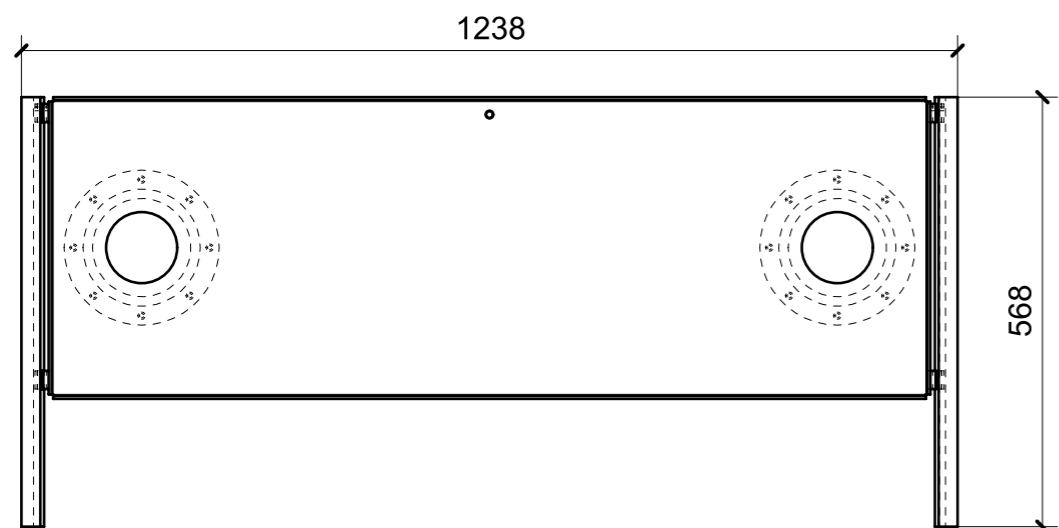
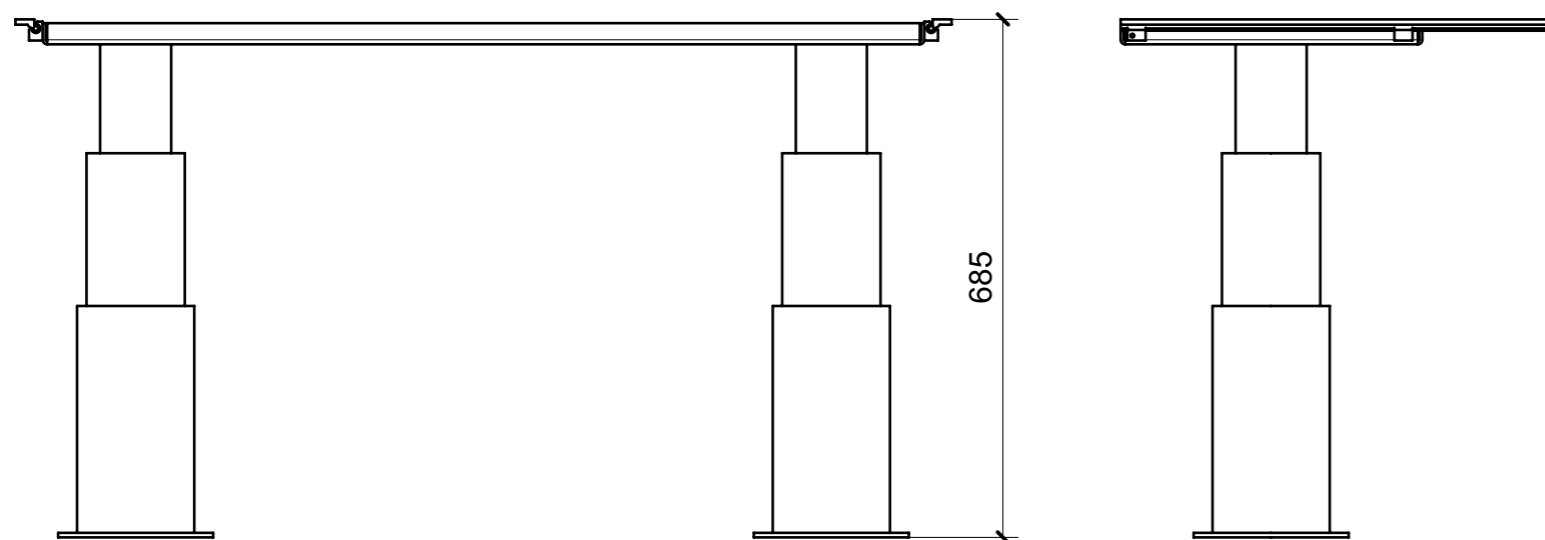
04



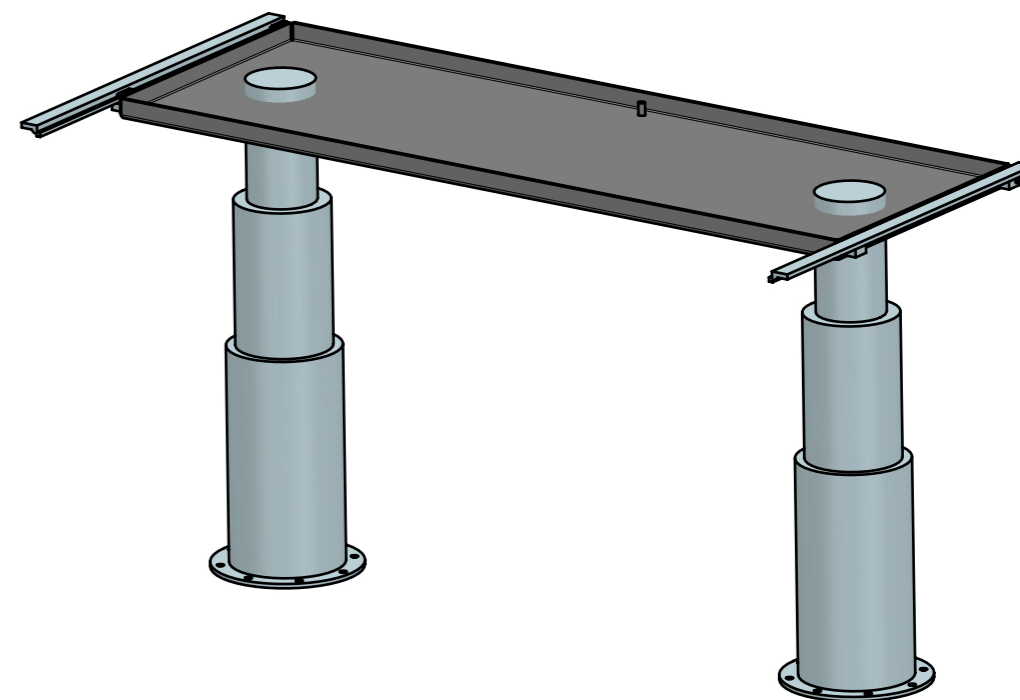
03



LOCALE	CODICE	DESCRIZIONE COMPONENTE	FINITURA	Q.TA
SALONE	MD299_A01_SSC01	TAVOLO HI-LOW_STD VAR 2	ACCIAIO	1



ELEMENTO DA MONTARE  
 con R01\_SSC01\_01/04 - L01\_SSC01\_01/06 - X01\_SSC01\_01/04  
 in MF\_SSC01  
 e spedire con unico imballo



A01\_SSC01\_01