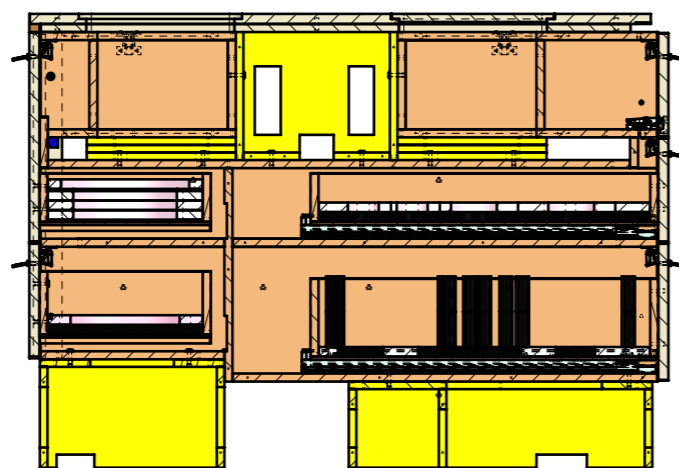
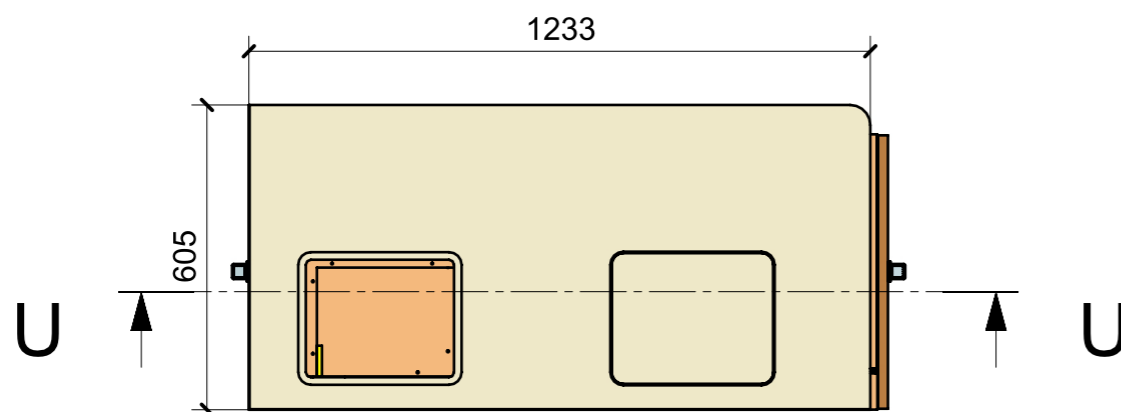
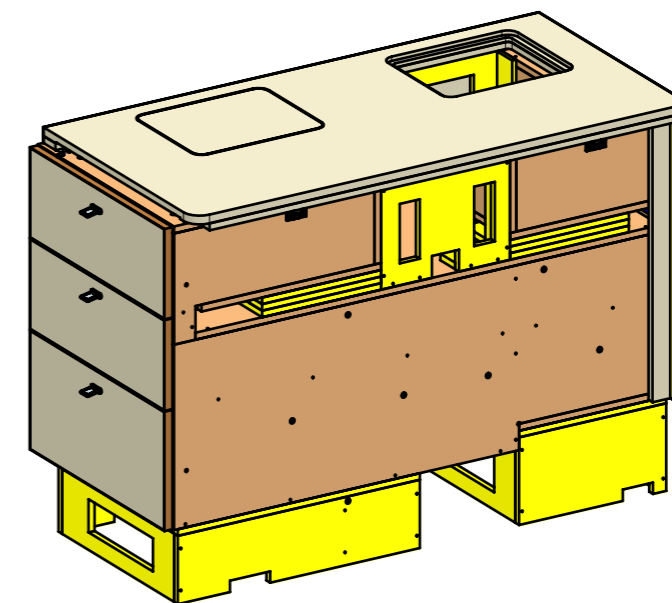
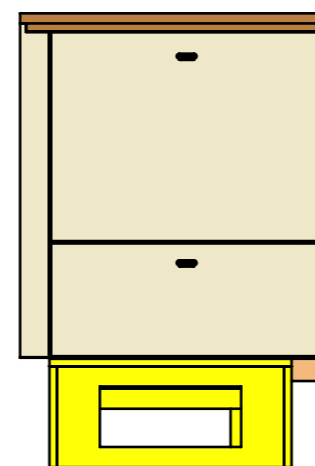
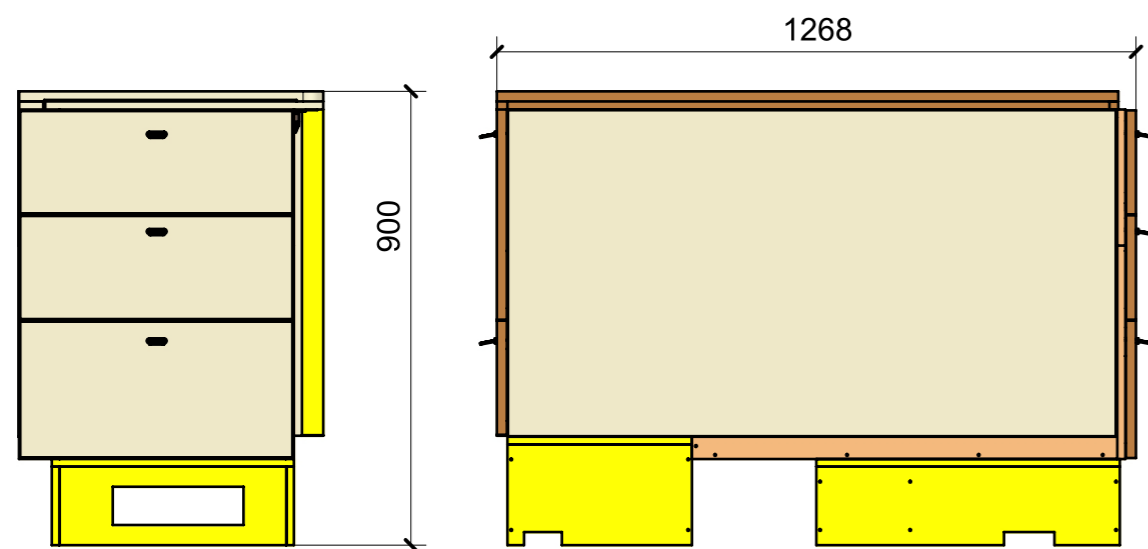
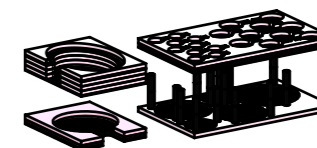
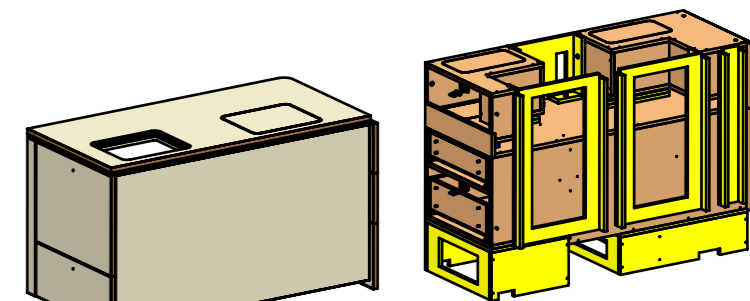
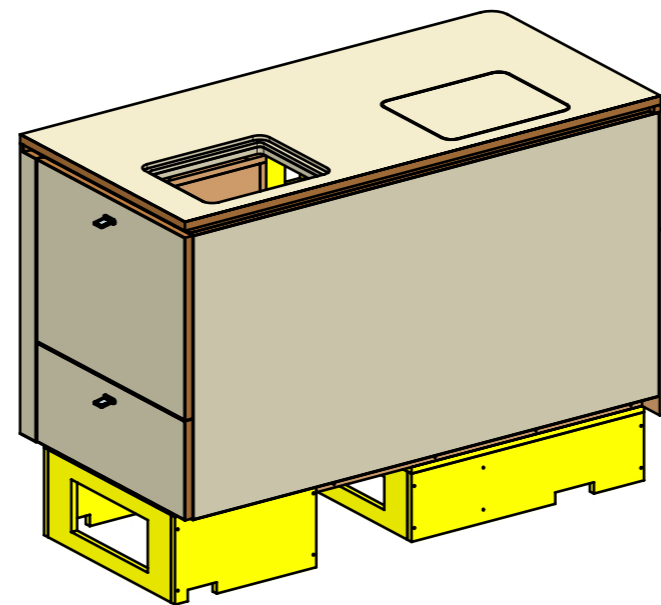


LOCALE	CODICE	DESCRIZIONE COMPONENTE	FINITURA	Q.TA
FRONTE MARCIA	MD299_MF_FF01	MOBILE SOTTOGUIDA VASELLAME		1

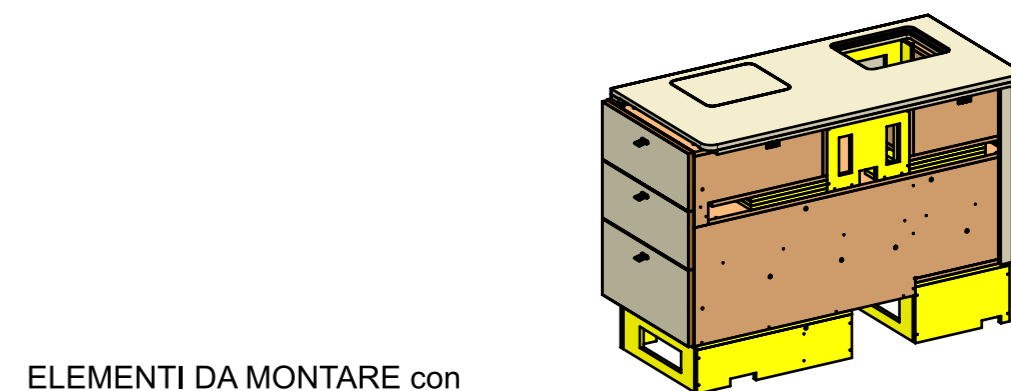
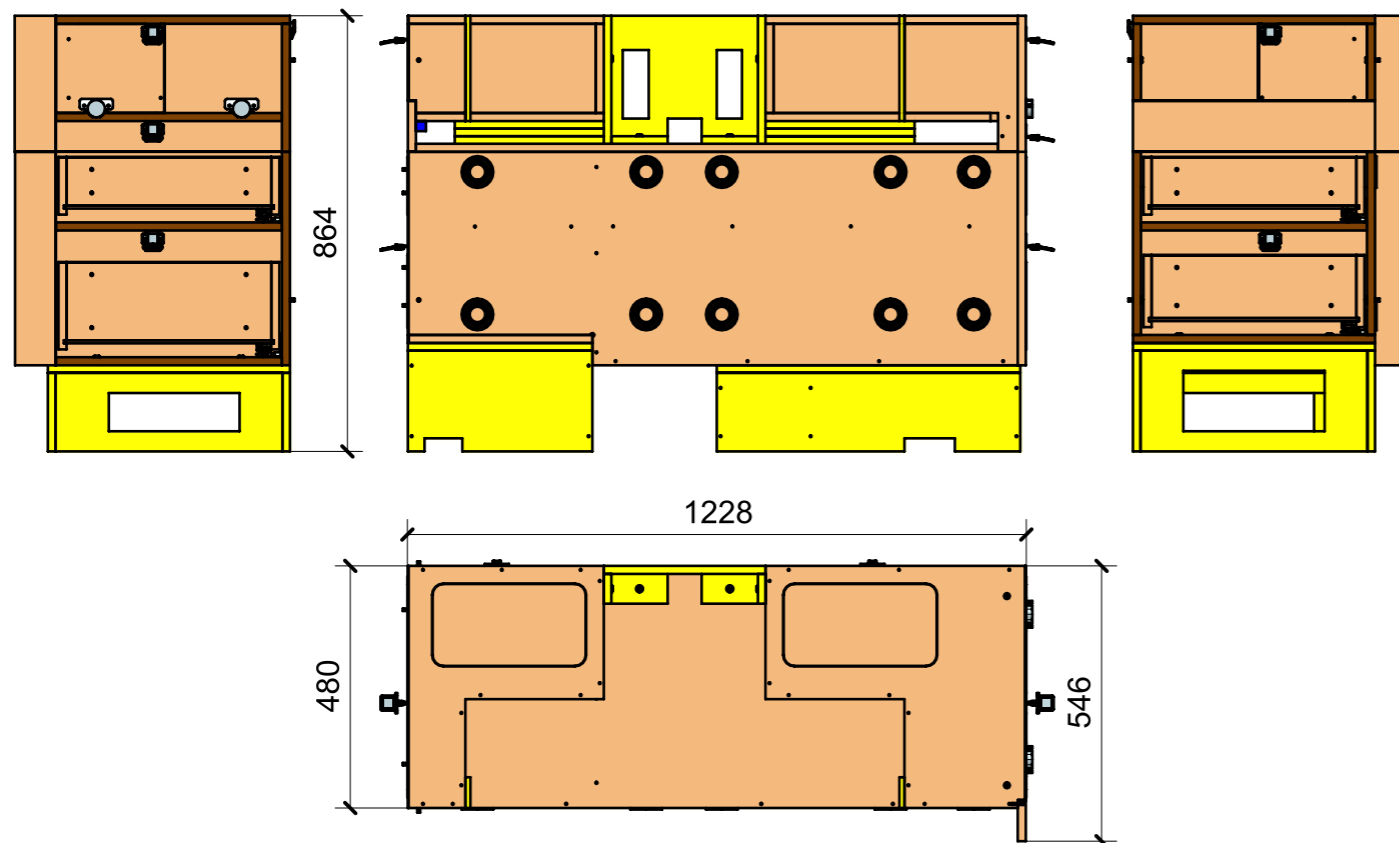


SECTION U-U



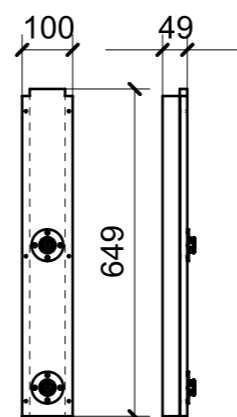
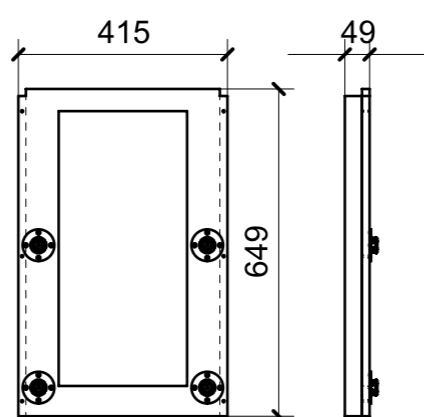
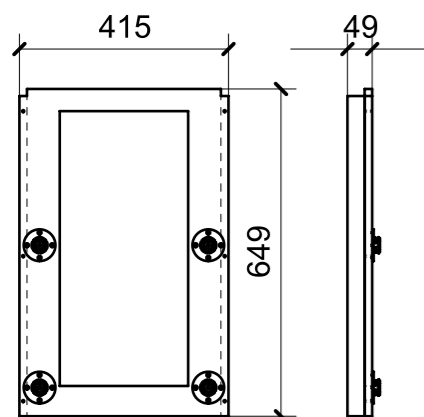
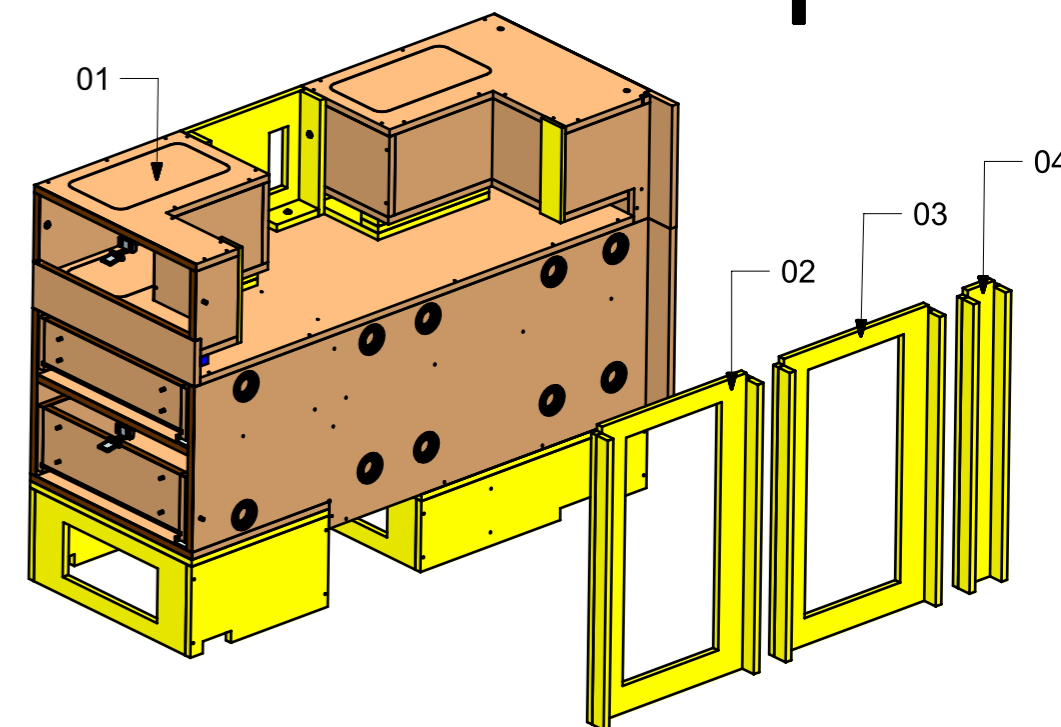
FERRAMENTA	QTY
BASE_6_HAFELE_329_84_026	2
BUSSOLA 5MA ANKOR BORGHI X CERNIERA PIANA	4
BUSSOLA 5MA X 10 FORO DIAM.8	8
BUSSOLA 6MA X 10 FORO DIAM.8	29
CERNIERA 94° PIANA AMMORTIZZATA_HAFELE_329_49_310	2
CP GUIDA TANDEMPPLUS 350_HAFELE_423_54_735_ESSEPI_00175869	2
CP GUIDE MOVENTO CON MANIGLIETTE C BLUMOTION 700_HAFELE_433_24_326_ESSEPI_155526	2
FITLOCK F_MASCHERPA_6020101102	10
FITLOCK M_MASCHERPA_3MM_6020202101	10
KEKU ESTRAZIONE FRONTALE PARTE PANNELLO AS_HAFELE_262_50_359	4
KEKU ESTRAZIONE FRONTALE PARTE TELAIO AS_HAFELE_262_50_368	4
MANIGLIA CHIUSURA A TIRETTA_FORESTI_876_C_PM	5
VITE 4MAX8 ANKOR BORGHI X CERNIERA PIANA	4
VITE 5MA X 25 TESTA BOMBATA	8
VITE 6MA X 25 TESTA BOMBATA	20

LOCALE	CODICE	DESCRIZIONE COMPONENTE	FINITURA	Q.TA
FRONTE MARCIA	MD299_FF01	MOBILE SOTTOGUIDA VASELLAME	LAMINATO/GREZZO	1



ELEMENTI DA MONTARE con R01_FF01_01/09, P01_01/11 in MF_FF01 e spedire con unico imballo

FERRAMENTA	QTY
FITLOCK F_MASCHERPA_6020101102	10
CP GUIDA TANDEMPPLUS 350_HAFELE_423_54_735_ESSEPI_00175869	2
MANIGLIA CHIUSURA A TIRETTA_FORESTI_876_C_PM	5
CP GUIDE MOVENTO CON MANIGLIETTE C BLUMOTION 700_HAFELE_433_24_326_ESSEPI_155526	2
CERNIERA 94° PIANA AMMORTIZZATA_HAFELE_329_49_310	2
BASE_6_HAFELE_329_84_026	2
KEKU ESTRAZIONE FRONTALE PARTE TELAIO AS_HAFELE_262_50_368	2
BUSSOLA 6MA X 10 FORO DIAM.8	25
VITE 5MA X 25 TESTA BOMBATA	8
VITE 6MA X 25 TESTA BOMBATA	20
VITE 4MAX8 ANKOR BORGHI X CERNIERA PIANA	4
BUSSOLA 5MA ANKOR BORGHI X CERNIERA PIANA	4

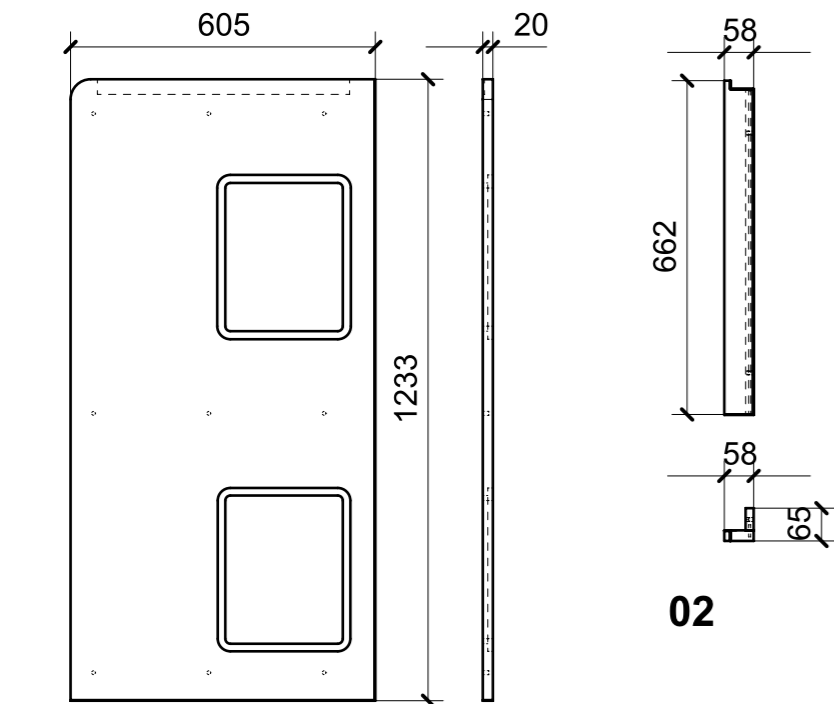


FERRAMENTA	QTY
FITLOCK M_MASCHERPA_3MM_6020202101	4

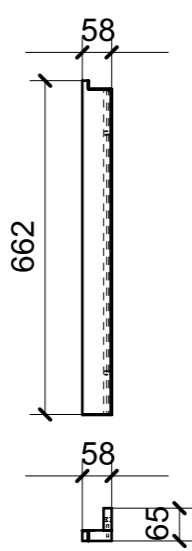
FERRAMENTA	QTY
FITLOCK M_MASCHERPA_3MM_6020202101	4

FERRAMENTA	QTY
FITLOCK M_MASCHERPA_3MM_6020202101	2

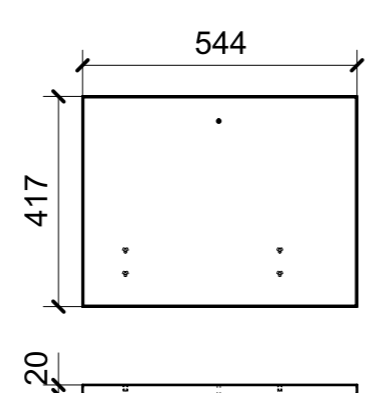
LOCALE	CODICE	DESCRIZIONE COMPONENTE	FINITURA	Q.TA
FRONTE MARCIA	MD299_R01_FF01	MOBILE SOTTOGUIDA VASELLAME	LASTRA SCURA	1



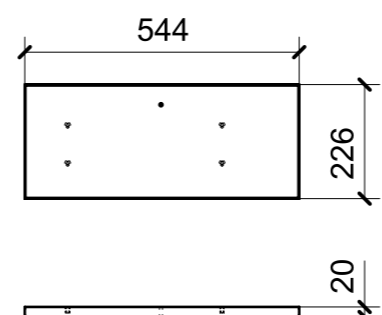
01



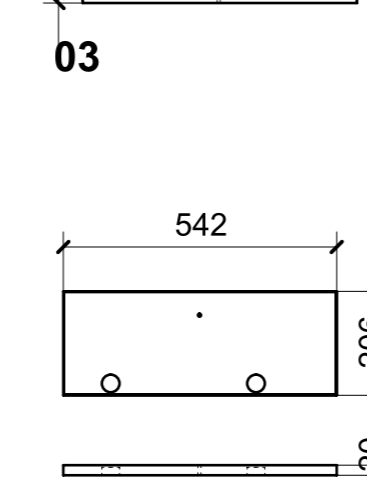
02



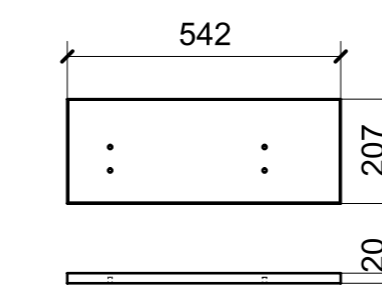
03



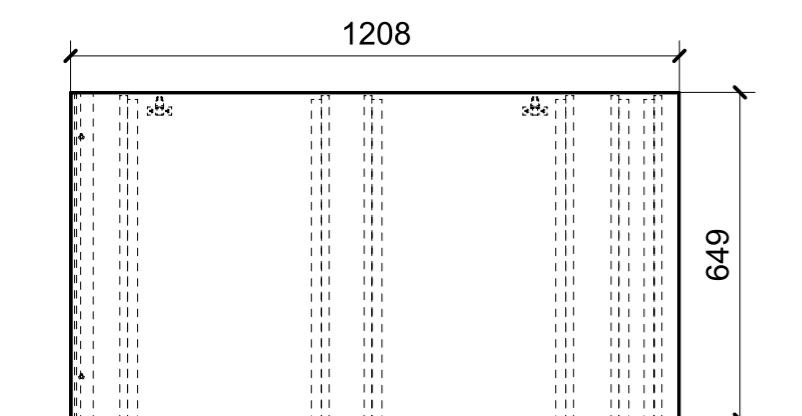
04



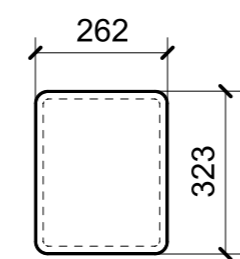
07



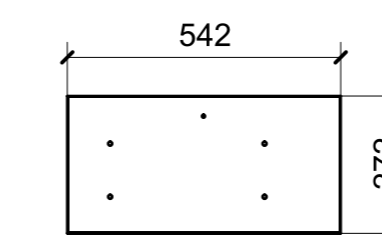
08



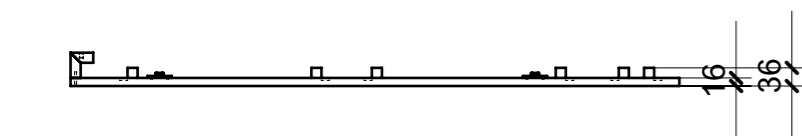
05



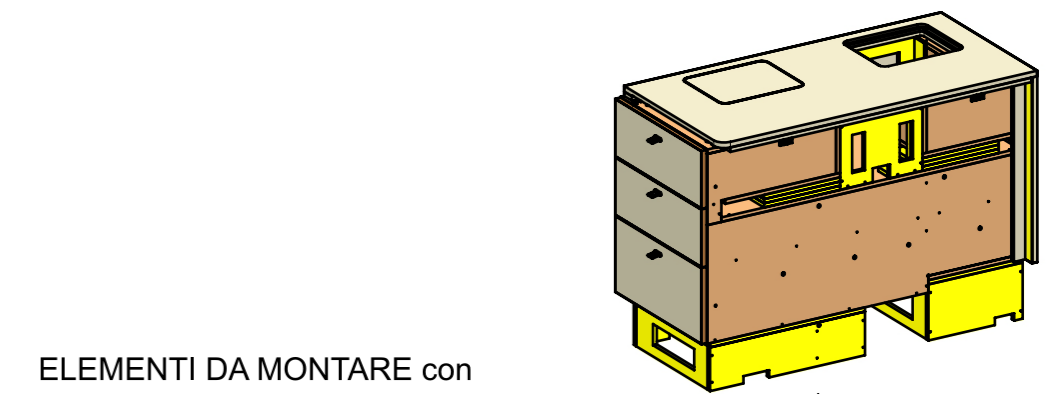
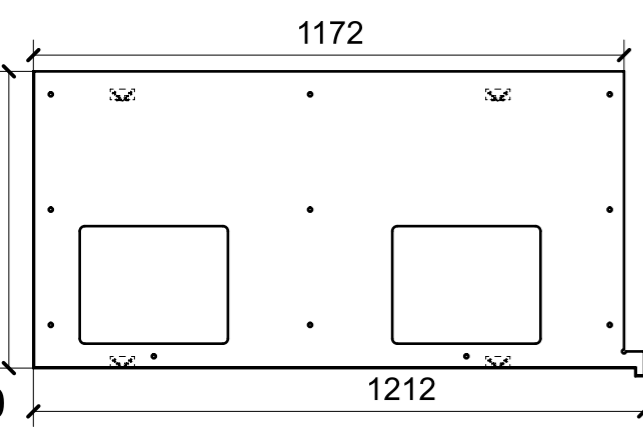
06



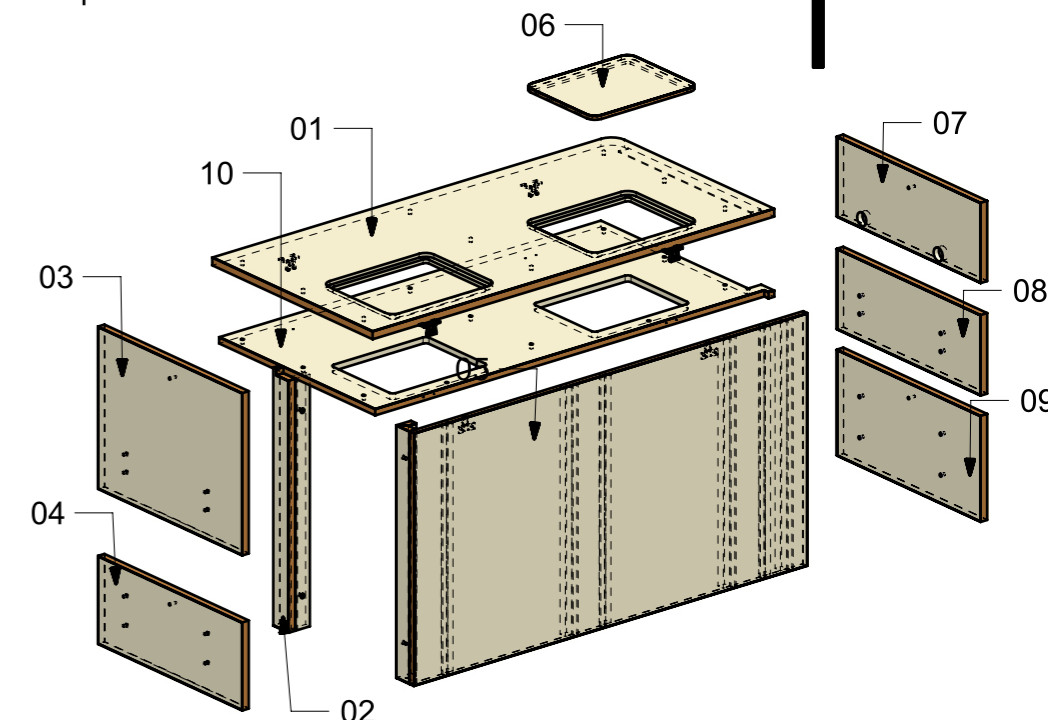
09



10



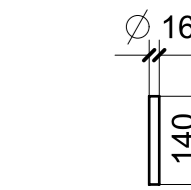
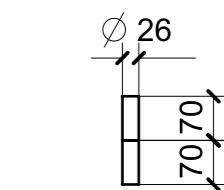
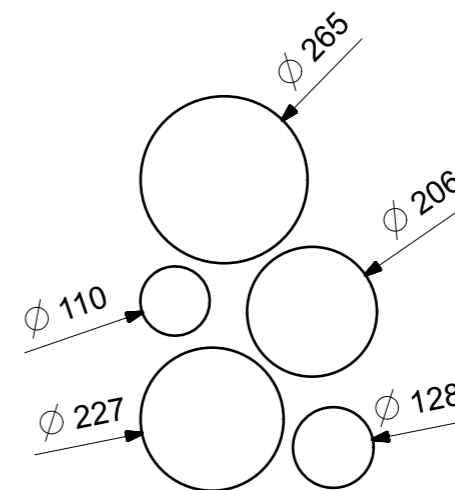
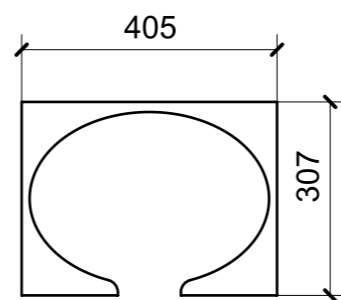
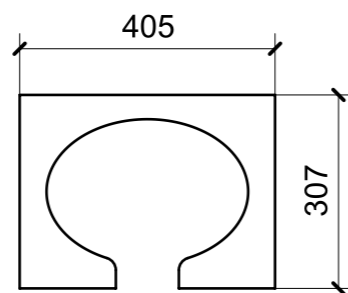
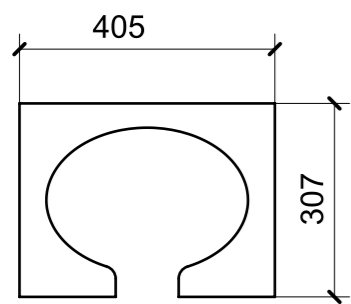
ELEMENTI DA MONTARE con FF01_01/04, P01_01/11 in MF_FF01 e spedire con unico imballo



FERRAMENTA	QTY
BUSSOLA 5MA X 10 FORO DIAM.8	8
BUSSOLA 6MA X 10 FORO DIAM.8	4
KEKU ESTRAZIONE FRONTALE PARTE PANNELLO AS_HAFELE_262_50_359	4
KEKU ESTRAZIONE FRONTALE PARTE TELAIO AS_HAFELE_262_50_368	2

VERNICIATURA LASTRA/LACCATI:
● = VERNICIARE 1 LATO + FILI RASATI O BORDATI NESSUN SIMBOLO = VERNICIARE 2 LATI + FILI RASATI O BORDATI

LOCALE	CODICE	DESCRIZIONE COMPONENTE	FINITURA	Q.TA
FRONTE MARCIA	MD299_P01_FF01	MOBILE SOTTOGUIDA VASELLAME	FAGGIO/GOMMA	1

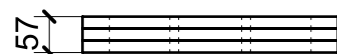


TUBI ESTERNI
GOMMA-
TOT.15

11

TUBI INTERNI
FAGGIO
TOT.15

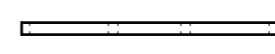
12



08 FAGGIO



09 GOMMA

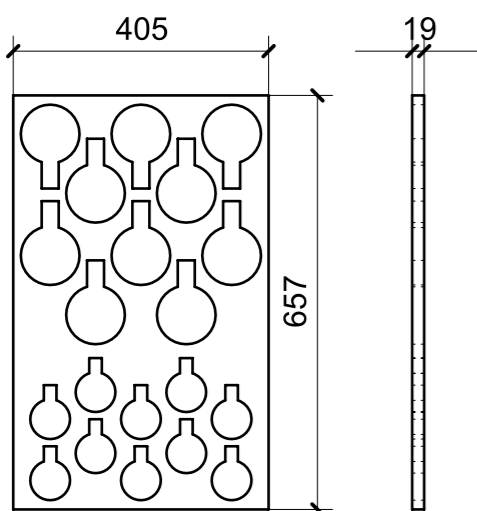
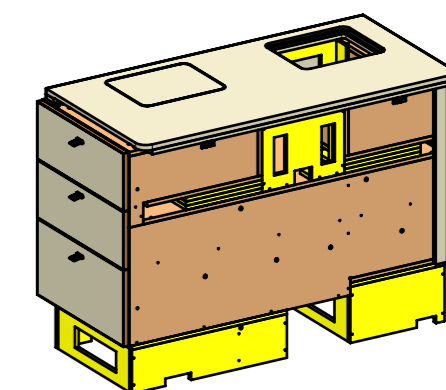


10 FAGGIO

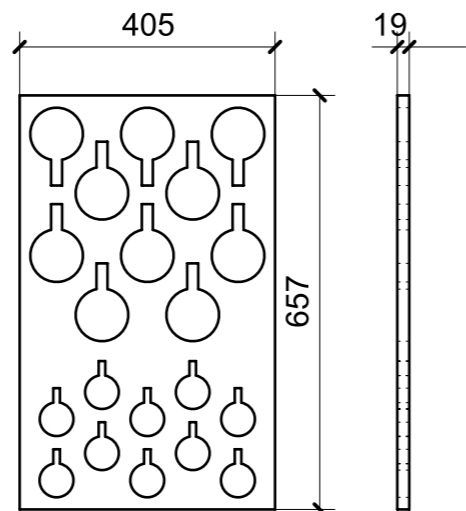
04



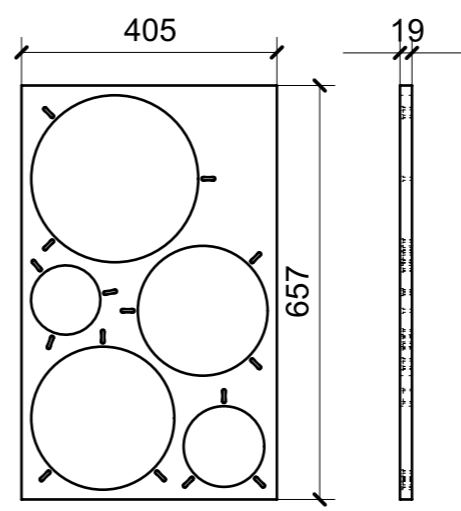
GOMMA



01 FAGGIO

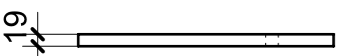
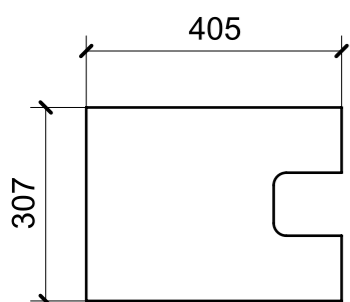
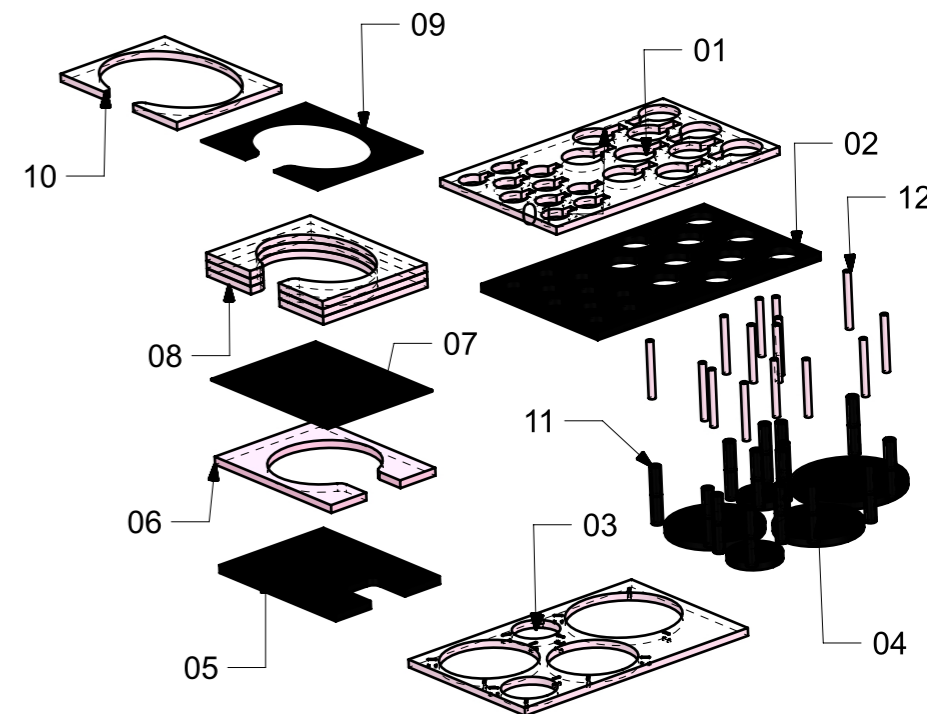


02 GOMMA

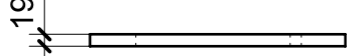
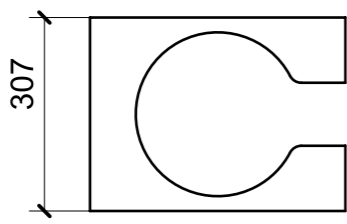


03 FAGGIO

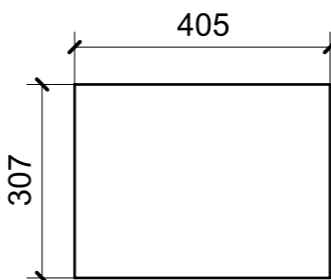
ELEMENTI DA MONTARE con
R01_FF01_01/09, FF01_01/04 in MF_FF01
e spedire con unico imballo



05 GOMMA



06 FAGGIO



07 GOMMA