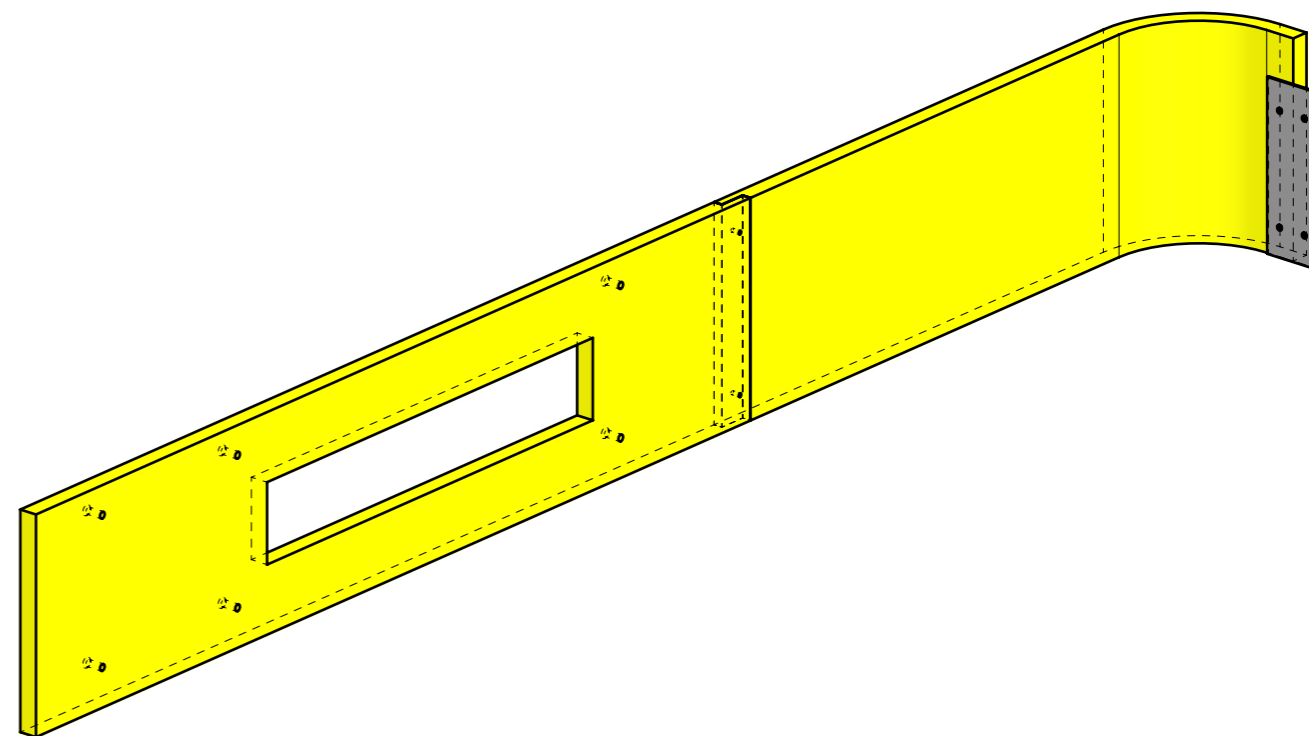
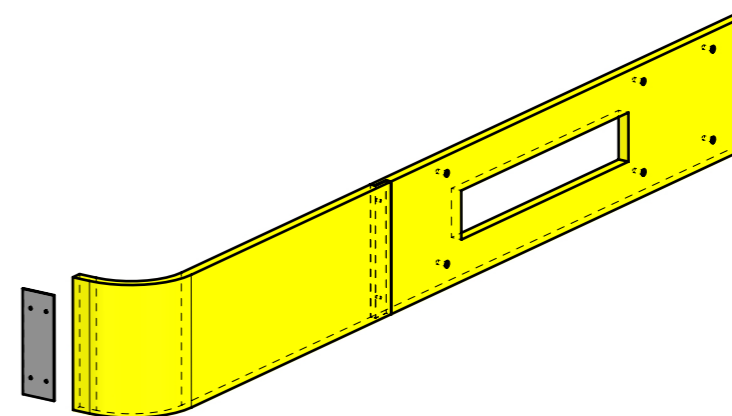
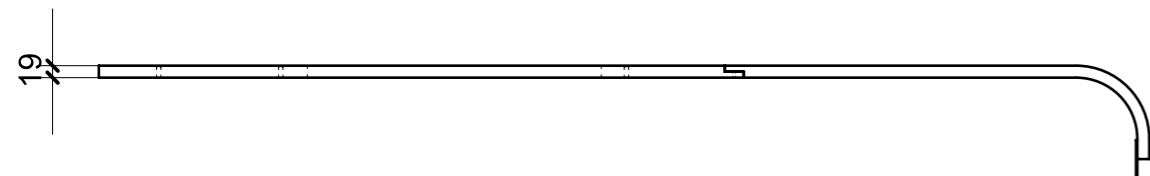
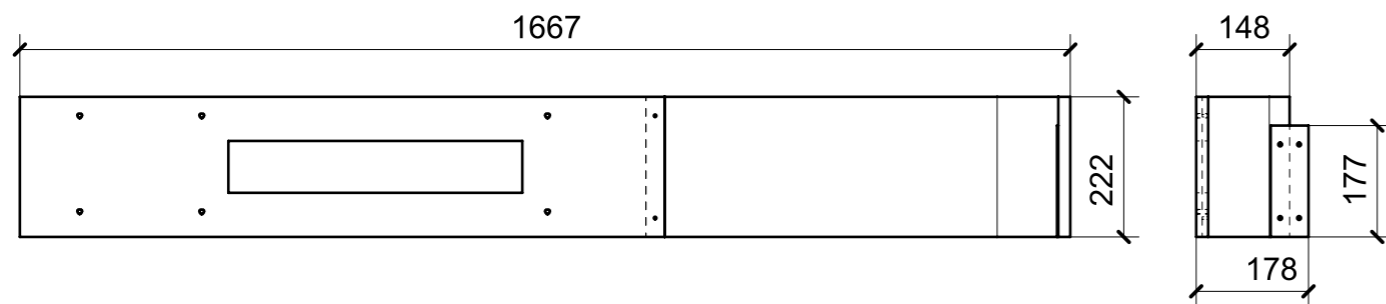
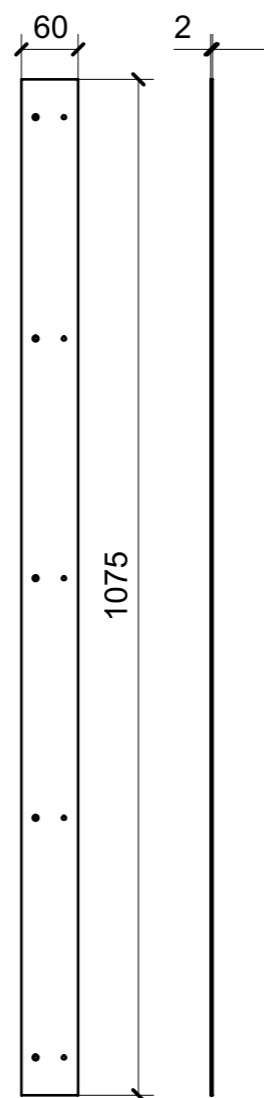
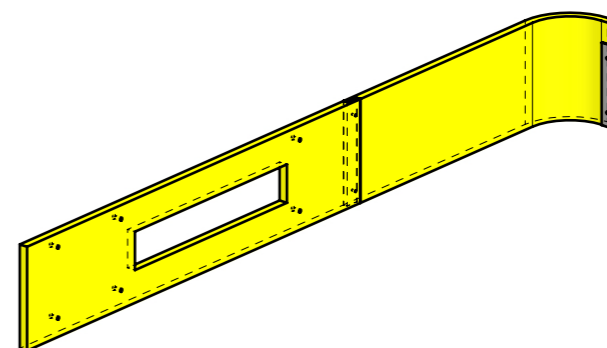
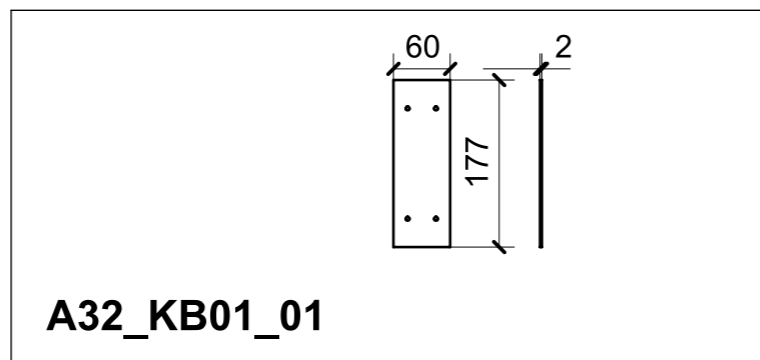


LOCALE	CODICE	DESCRIZIONE COMPONENTE	FINITURA	Q.TA
CUCINA APERTA	MD299_MF_KB01	MURETTO DIVISORIO BASE ANGOLO_STD VAR 1		1

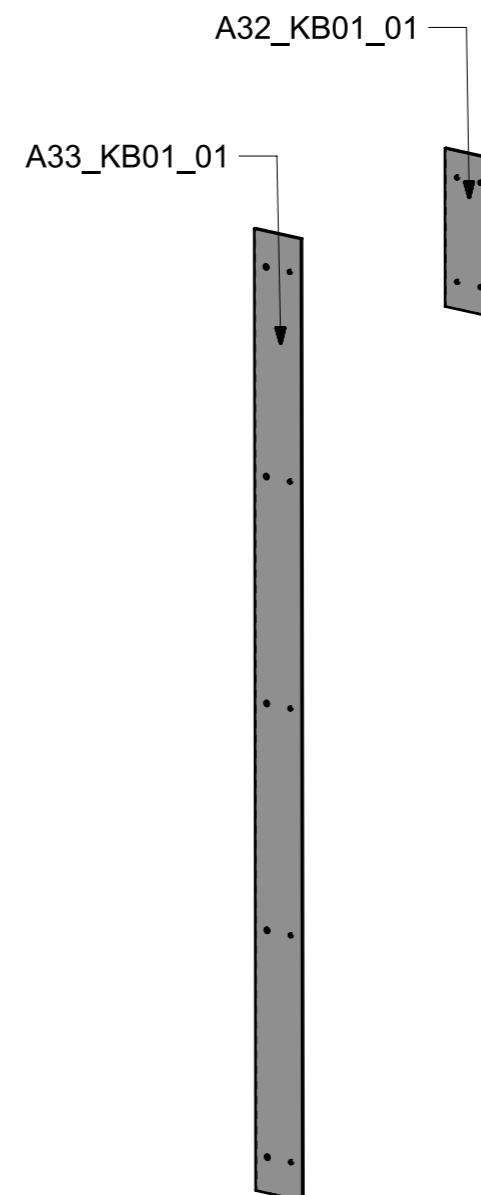


LOCALE	CODICE	DESCRIZIONE COMPONENTE	FINITURA	Q.TA
CUCINA APERTA	MD299_A01_KB01	MURETTO DIVISORIO BASE ANGOLO_STD VAR 1	ACCIAIO	1

ELEMENTO DA MONTARE CON KB01_01 IN MF_KB01
e spedire con unico imballo

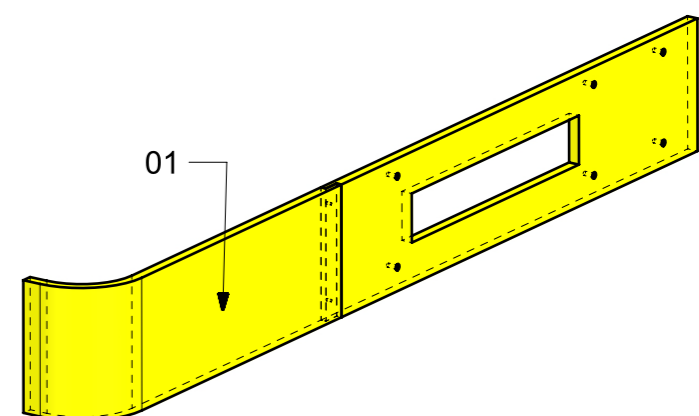
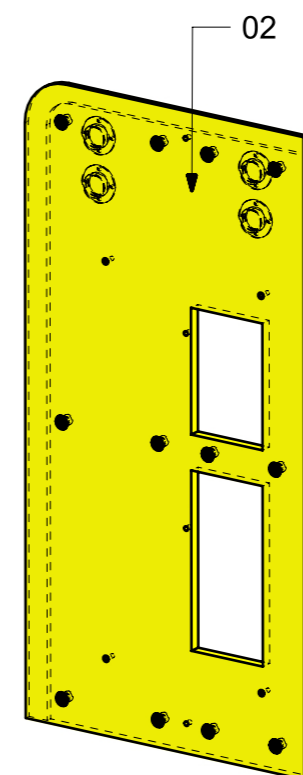
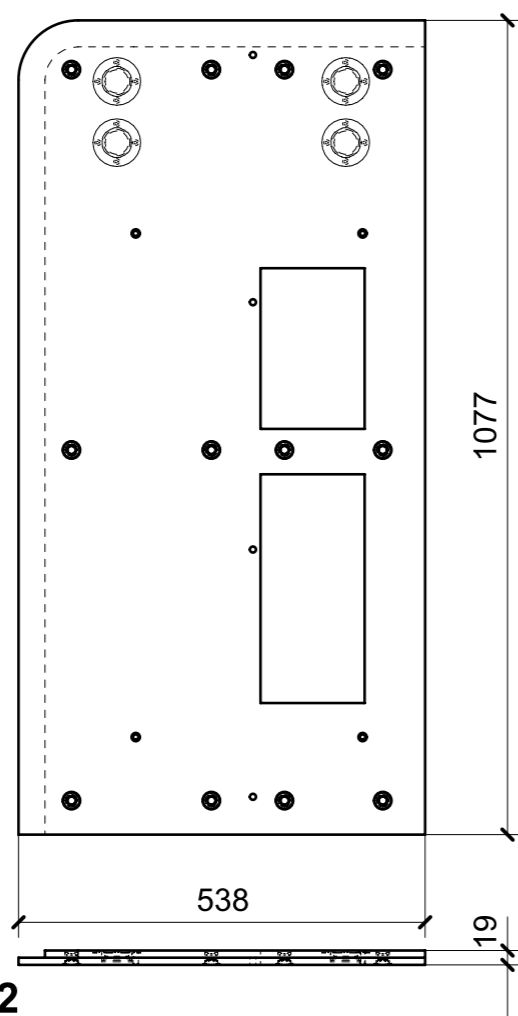
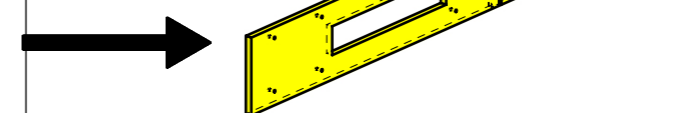
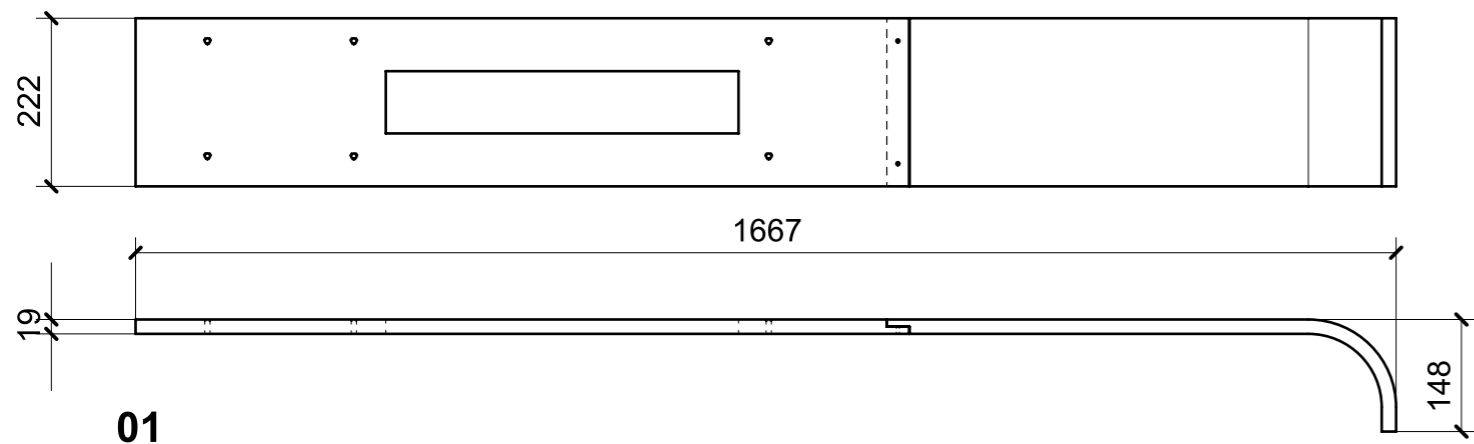


A33_KB01_01



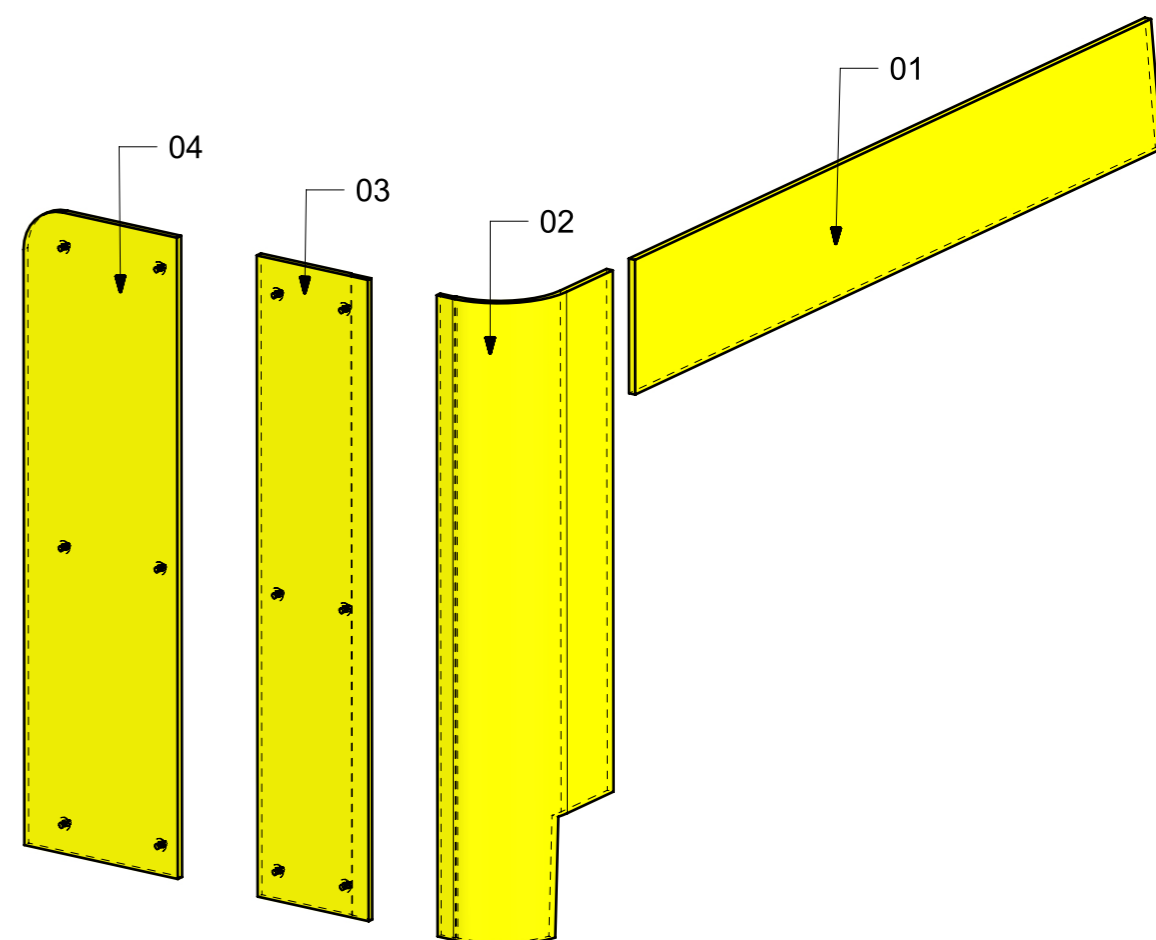
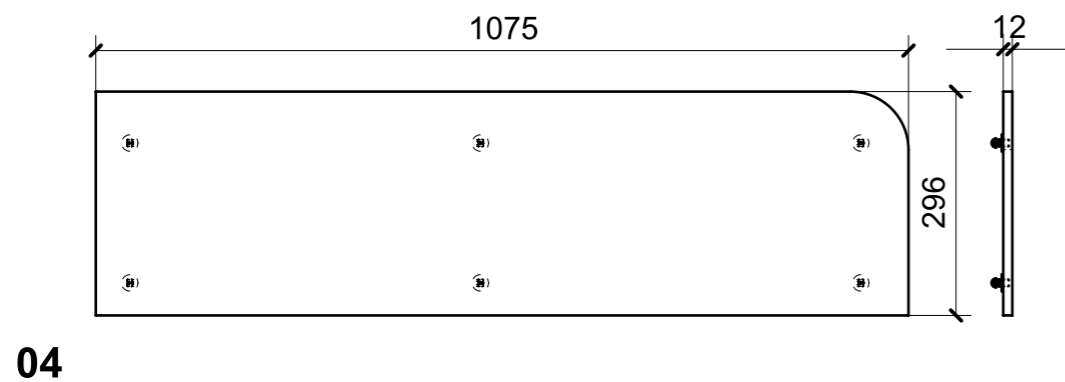
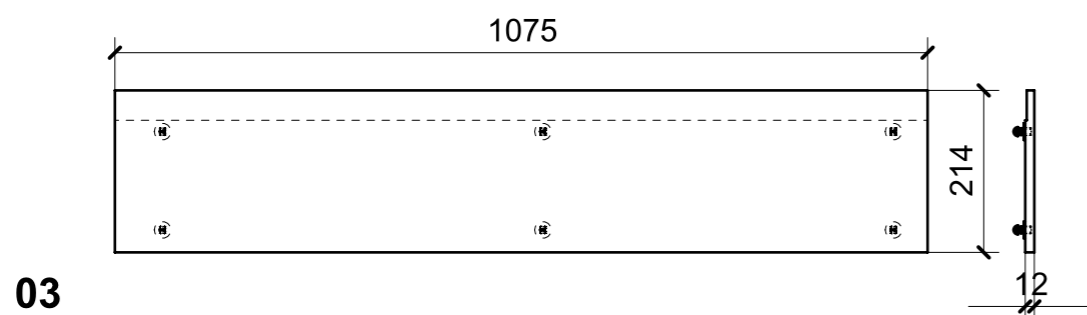
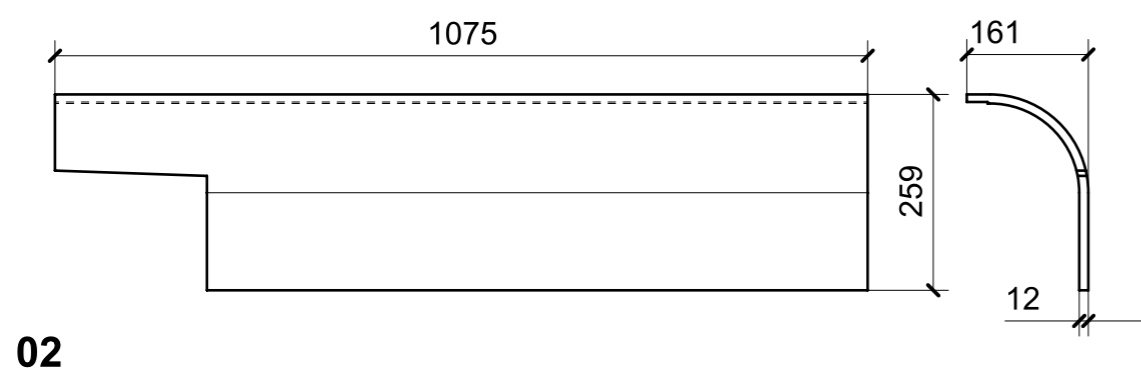
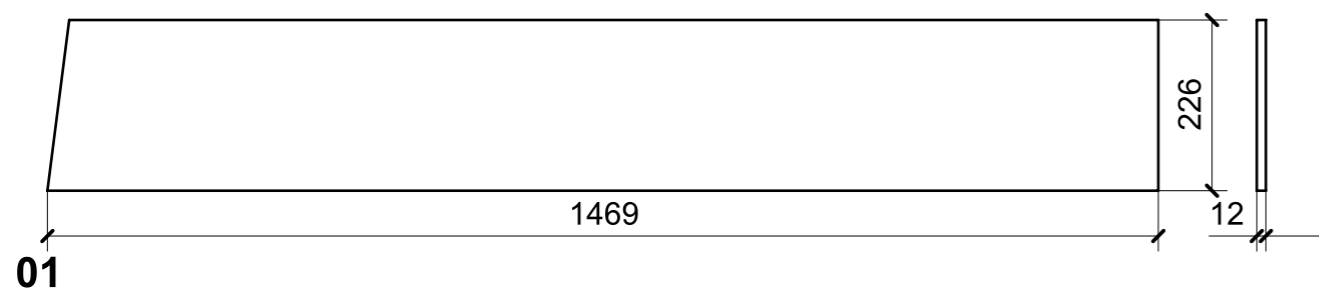
LOCALE	CODICE	DESCRIZIONE COMPONENTE	FINITURA	Q.TA
CUCINA APERTA	MD299_KB01	MURETTO DIVISORIO BASE ANGOLO_STD VAR 1	OKUME' GREZZO	1

ELEMENTO DA MONTARE CON A32_KB01_01 IN MF_KB01
e spedire con unico imballo



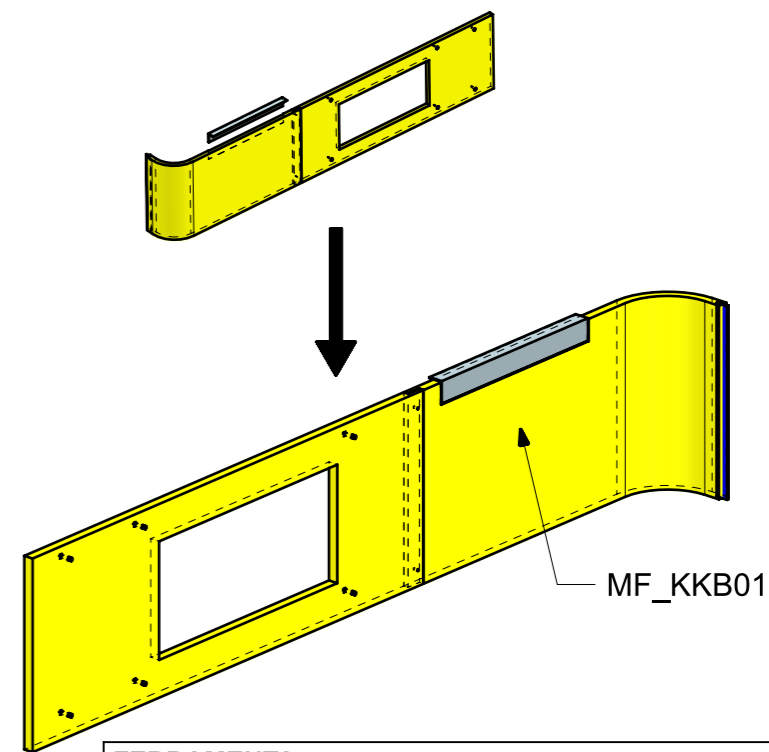
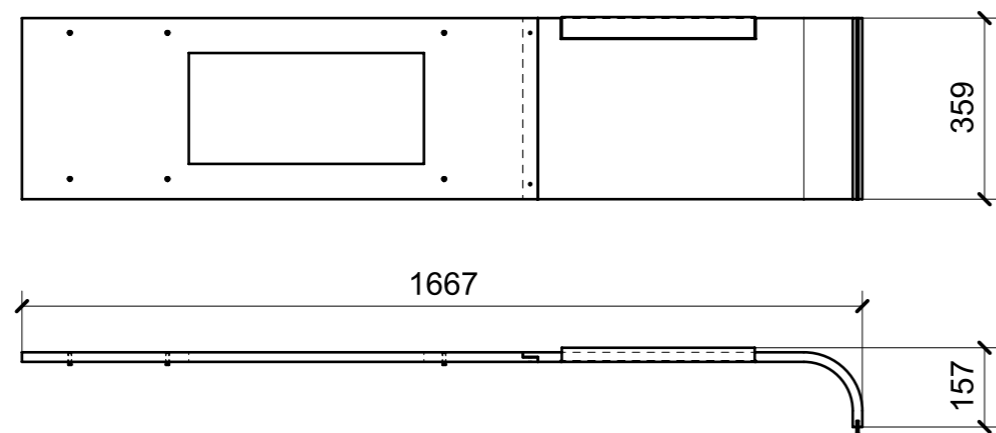
FERRAMENTA	QTY
FM INCASSO_ITALVIPLA_973_FMPC_F1A	12
FITLOCK F_MASCHERPA_6020101102	4

LOCALE	CODICE	DESCRIZIONE COMPONENTE	FINITURA	Q.TA
CUCINA APERTA	MD299_I01_KB01	MURETTO DIVISORIO BASE ANGOLO_STD VAR 1	OKUME' GREZZO	1



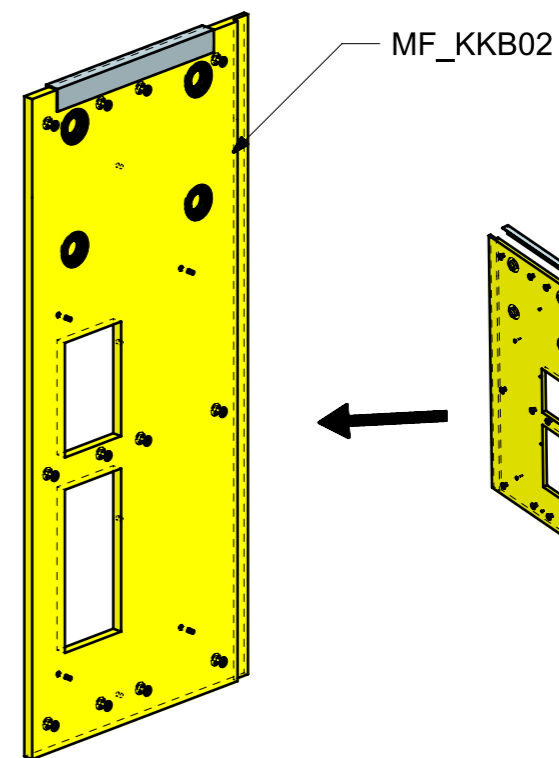
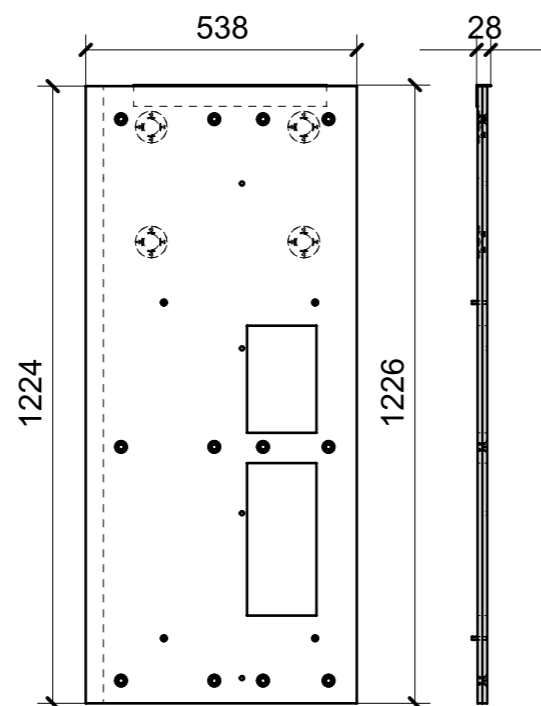
FERRAMENTA	QTY
MS INCASSO_ITALVIPLA_972_FMPC_M1B	12

LOCALE	CODICE	DESCRIZIONE COMPONENTE	FINITURA	Q.TA
CUCINA APERTA	MD299_MF_KKB01	MURETTO DIVISORIO BASE ANGOLO_STD VAR 2		1



FERRAMENTA	QTY
VITE 6MA X 25 TESTA SVASATA	6

MF_KKB01

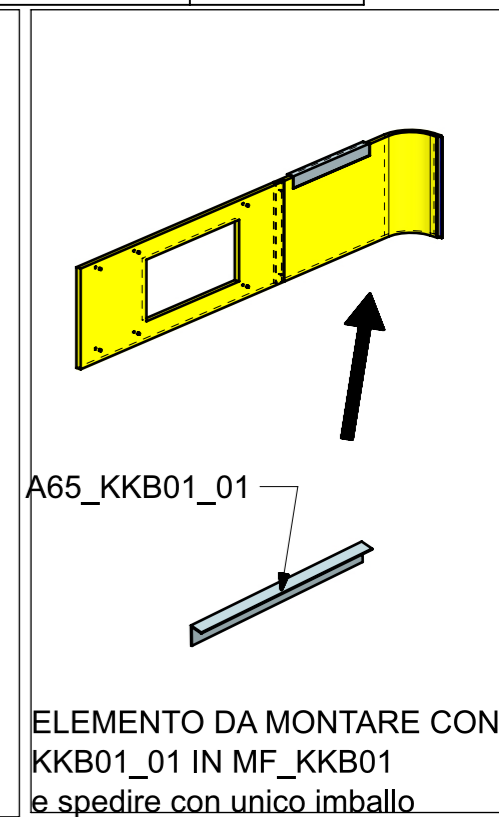
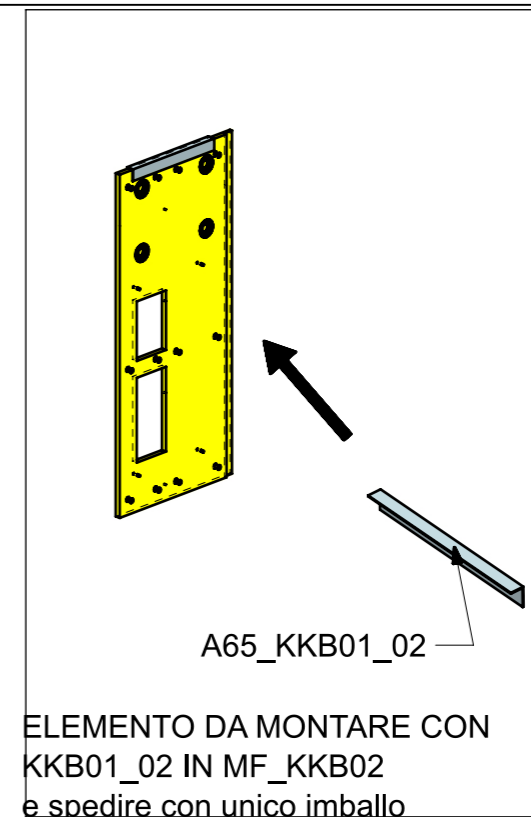
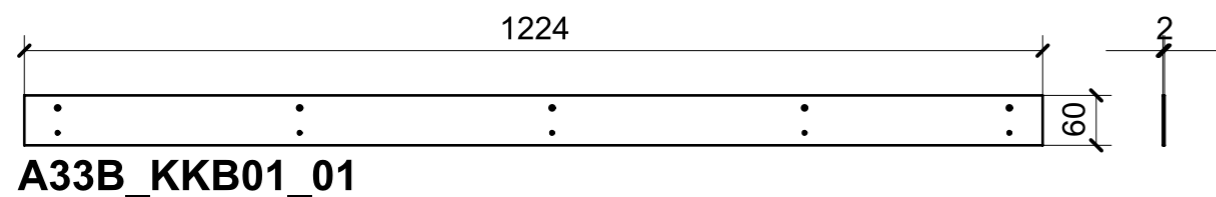
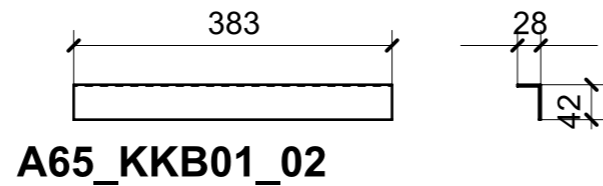
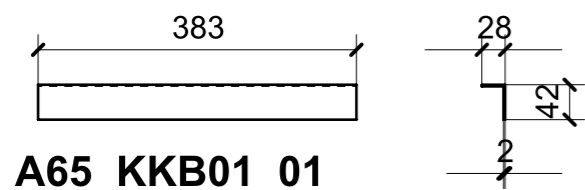


FERRAMENTA	QTY
FITLOCK F_MASCHERPA_6020101102	4
FM INCASSO_ITALVIPLA_973_FMPC_F1A	12
VITE 6MA X 30 TESTA SVASATA	4

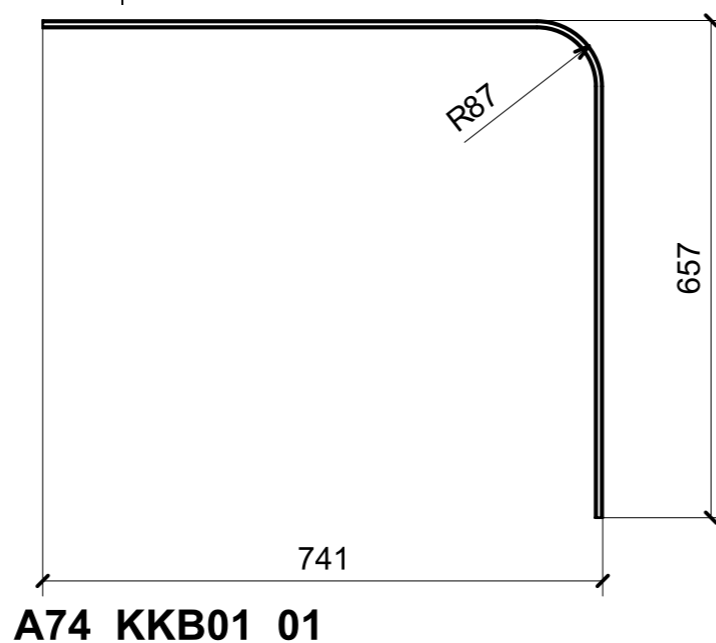
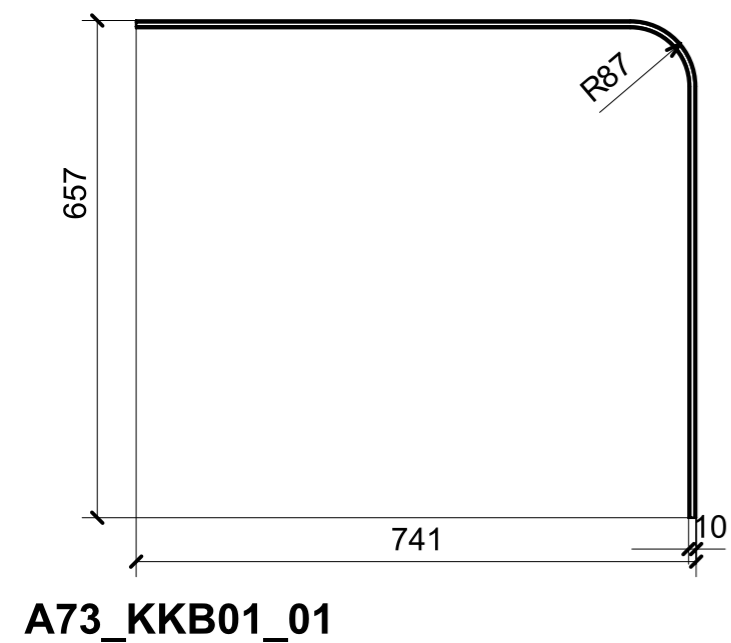
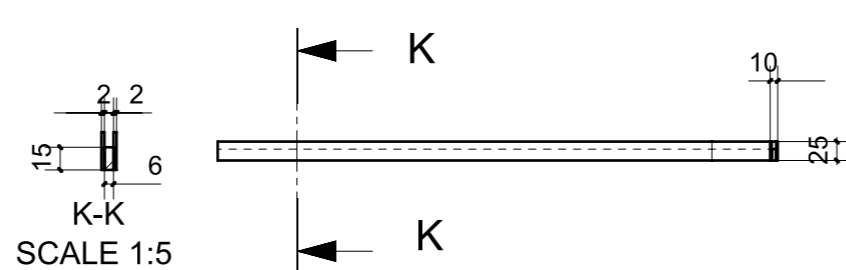
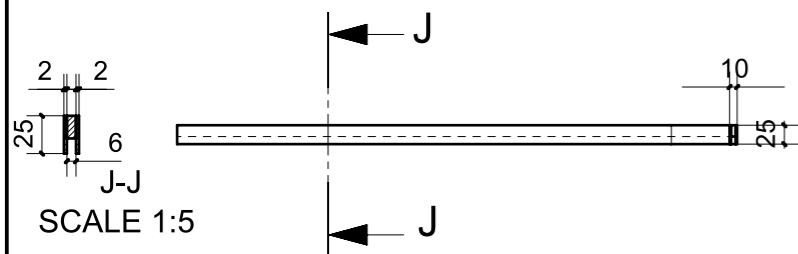
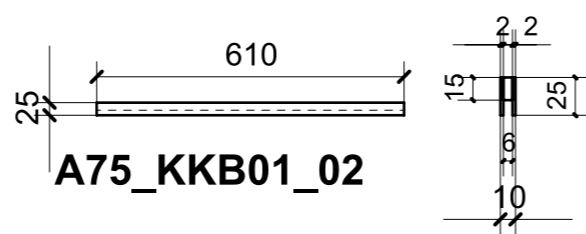
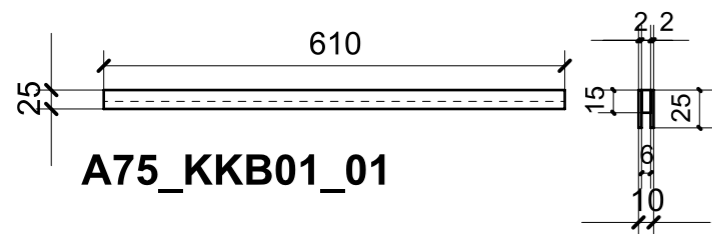
MF_KKB02

LOCALE	CODICE	DESCRIZIONE COMPONENTE	FINITURA	Q.TA
CUCINA APERTA	MD299_A01_KKB01	MURETTO DIVISORIO BASE ANGOLO_STD VAR 2	ACCIAIO/ACCIAIO VERNICIATO NERO	1

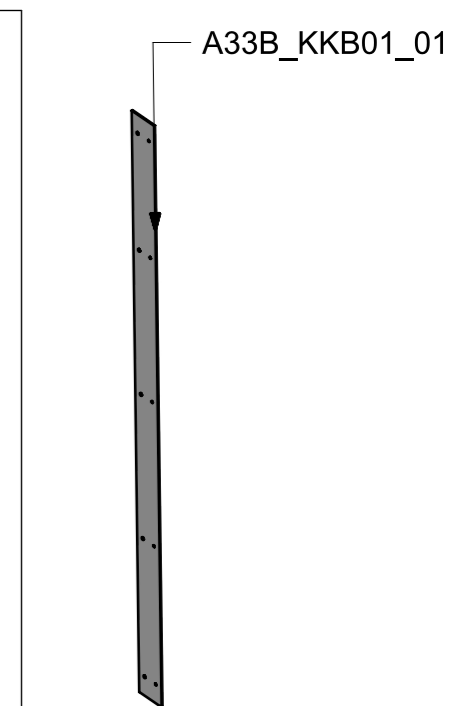
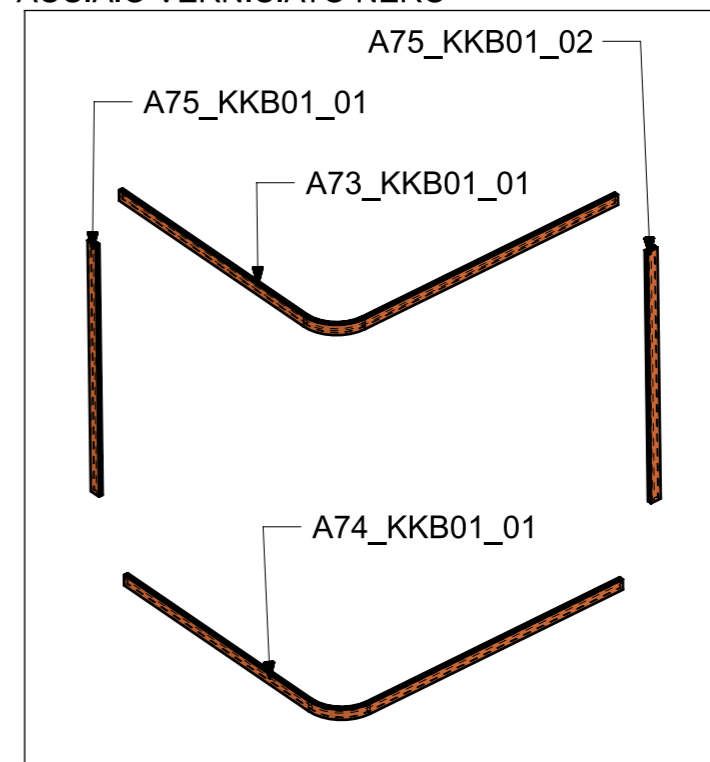
ACCIAIO



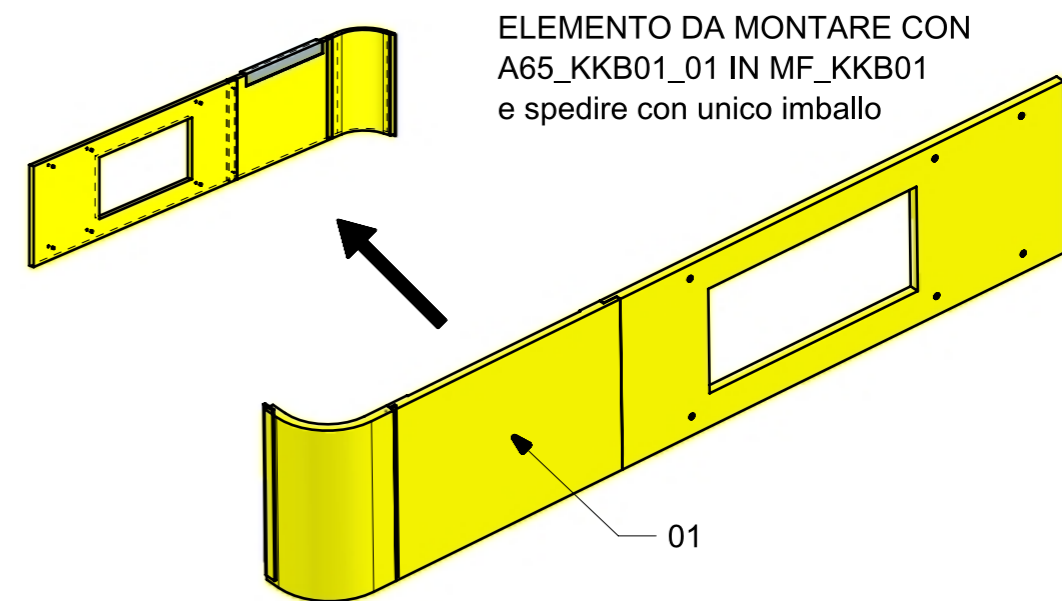
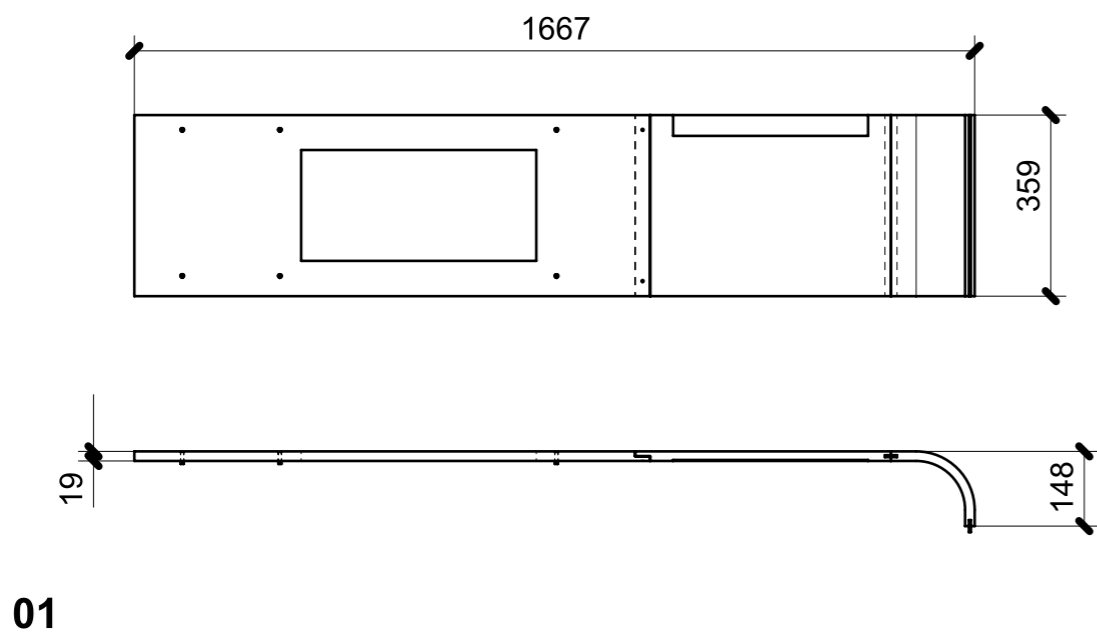
ACCIAIO VERNICIATO NERO



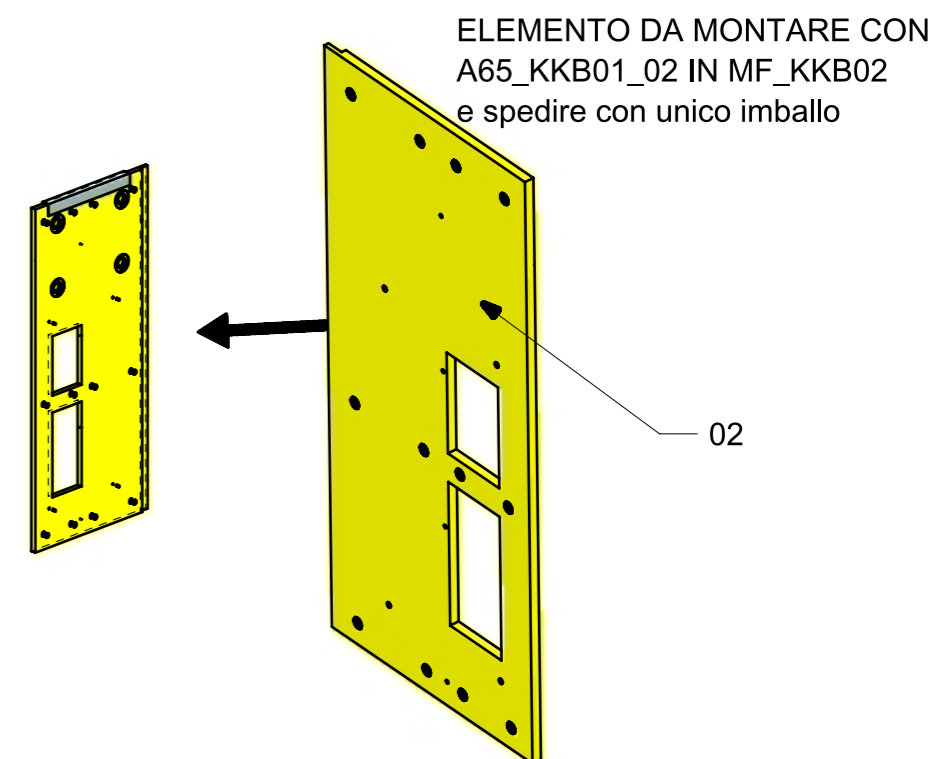
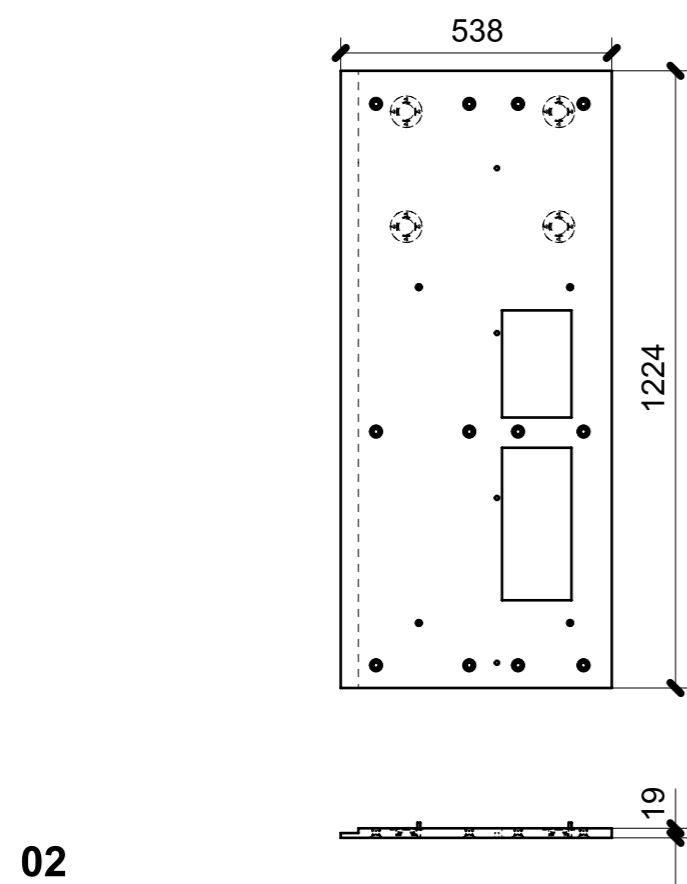
ACCIAIO VERNICIATO NERO



LOCALE	CODICE	DESCRIZIONE COMPONENTE	FINITURA	Q.TA
CUCINA CHIUSA	MD299_KKB01	MURETTO DIVISORIO BASE ANGOLO_STD VAR 2	OKUME' GREZZO	1

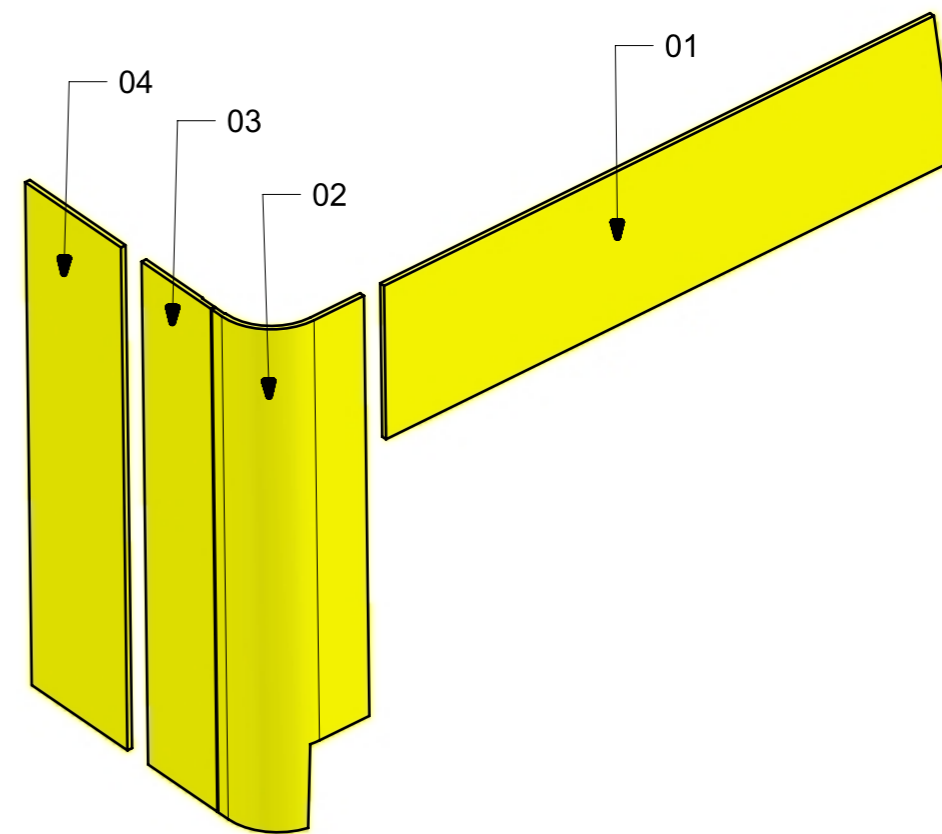
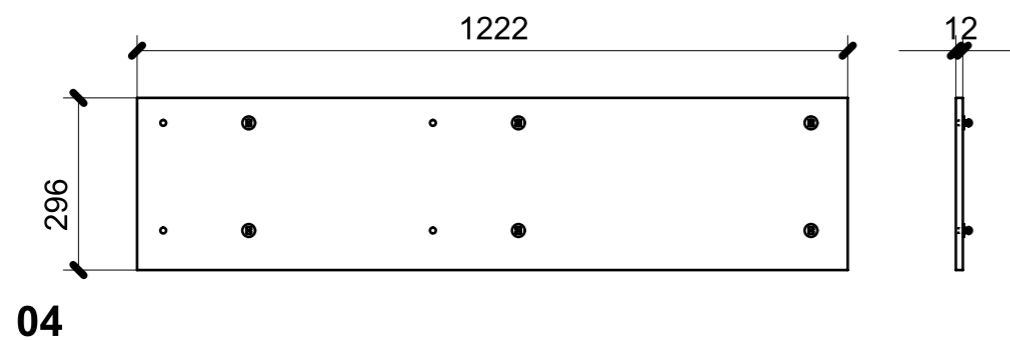
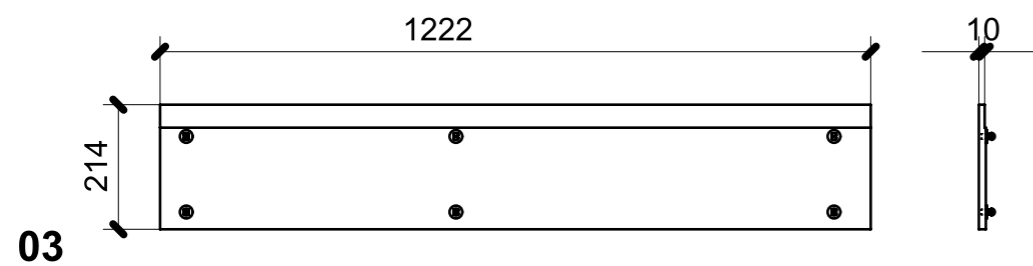
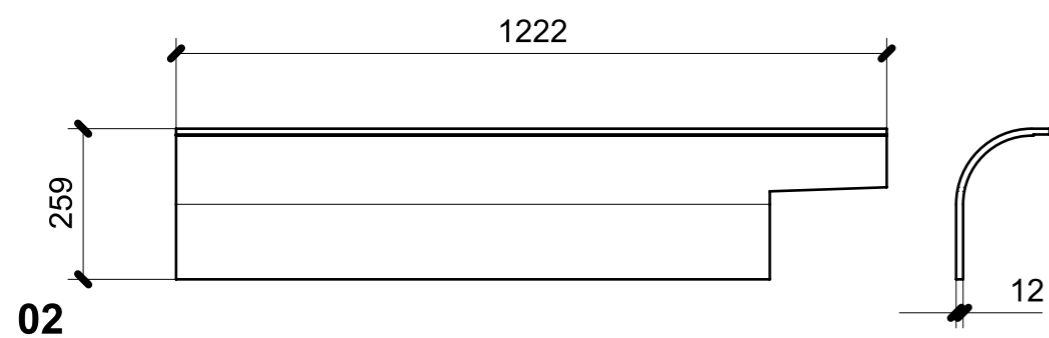
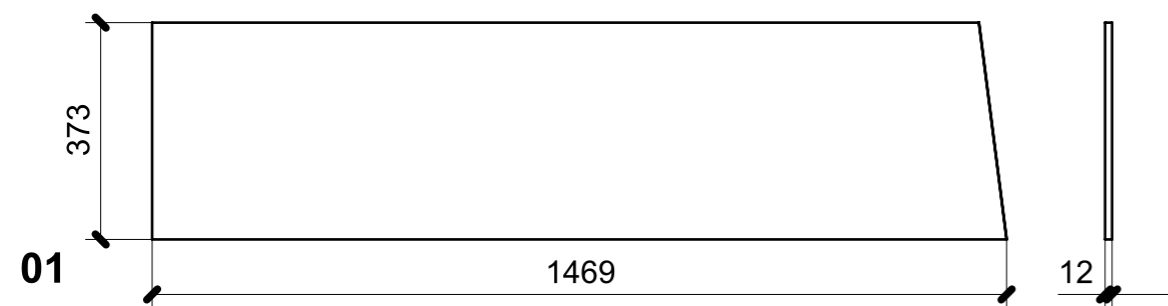


FERRAMENTA	QTY
MD299_A65_KKB01_01	1
VITE 6MA X 25 TESTA SVASATA	6



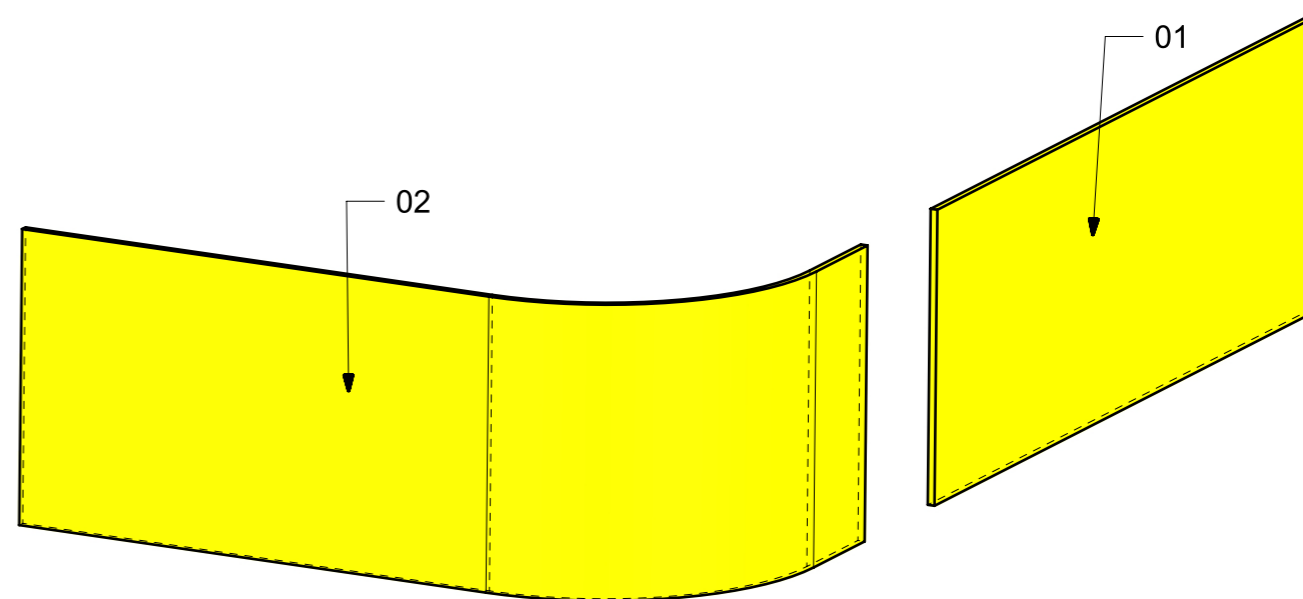
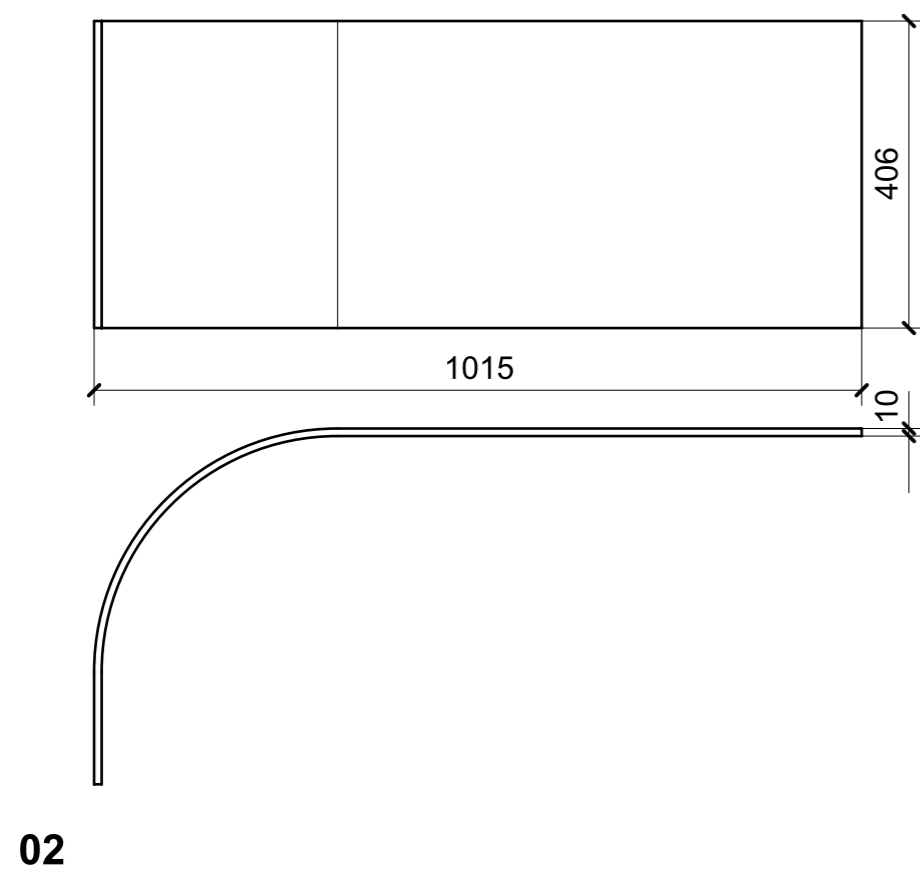
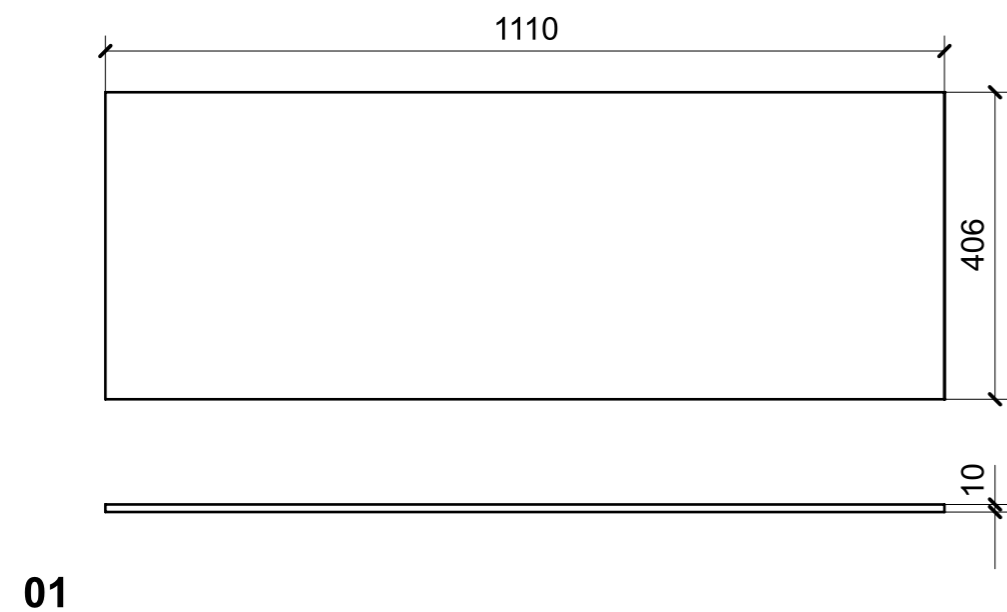
FERRAMENTA	QTY
MD299_A65_KKB01_02	1
FITLOCK F_MASCHERPA_6020101102	4
FM INCASSO_ITALVIPLA_973_FMPC_F1A	12
VITE 6MA X 30 TESTA SVASATA	4

LOCALE	CODICE	DESCRIZIONE COMPONENTE	FINITURA	Q.TA
CUCINA CHIUSA	MD299_I01_KKB01	MURETTO DIVISORIO BASE ANGOLO_STD VAR 2	OKUME' GREZZO	1

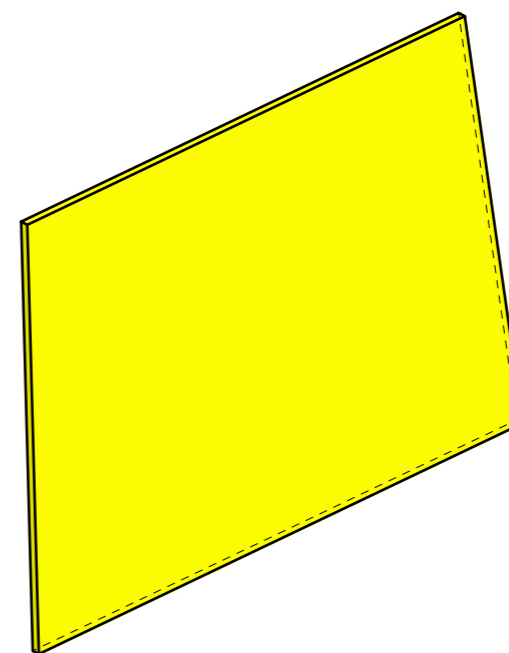
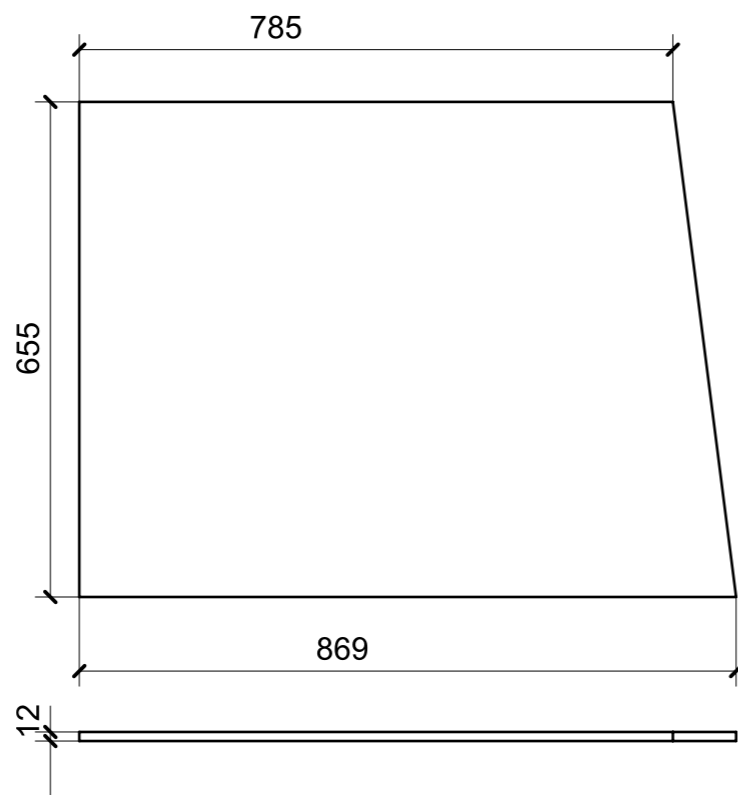


FERRAMENTA	QTY
MS INCASSO_ITALVIPLA_972_FMPC_M1B	12

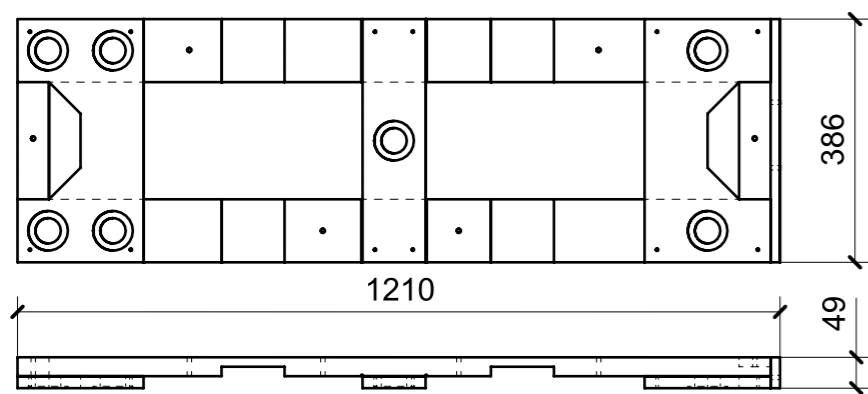
LOCALE	CODICE	DESCRIZIONE COMPONENTE	FINITURA	Q.TA
CUCINA APERTA	MD299_I01_KKH01	RIVESTIMENTO LAMELLE BASE DINING_STD VAR 2	OKUME' GREZZO	1



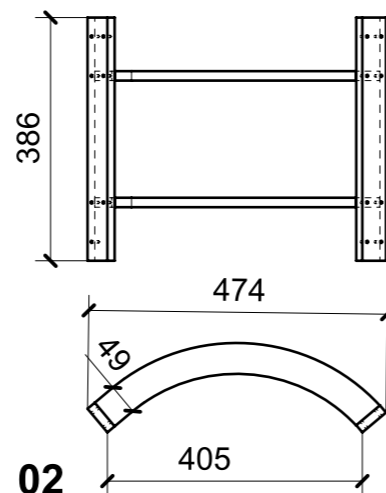
LOCALE	CODICE	DESCRIZIONE COMPONENTE	FINITURA	Q.TA
CUCINA APERTA	MD299_I01_KKN01	RIV. PARETE DIVISORIA ZONA DINETTE_STD VAR 2	OKUME' GREZZO	1



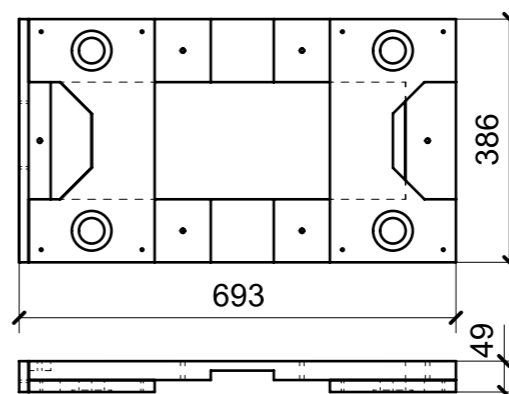
LOCALE	CODICE	DESCRIZIONE COMPONENTE	FINITURA	Q.TA
CUCINA APERTA	MD299_KKS01	CHIUSURA ALTA PRUA_STD VAR 2	OKUME' GREZZO	1



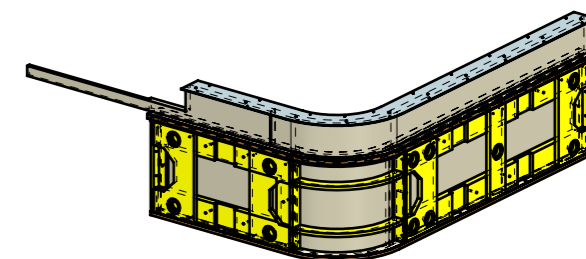
01



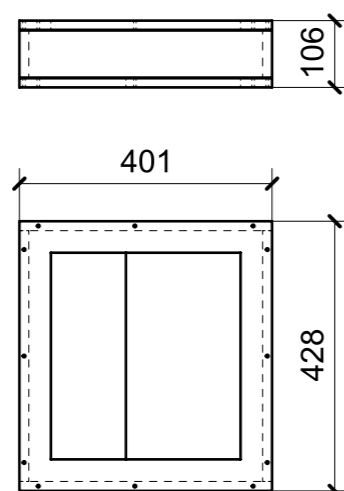
02



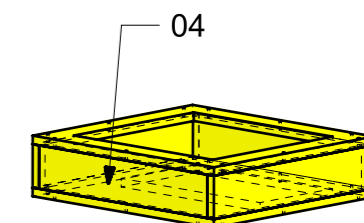
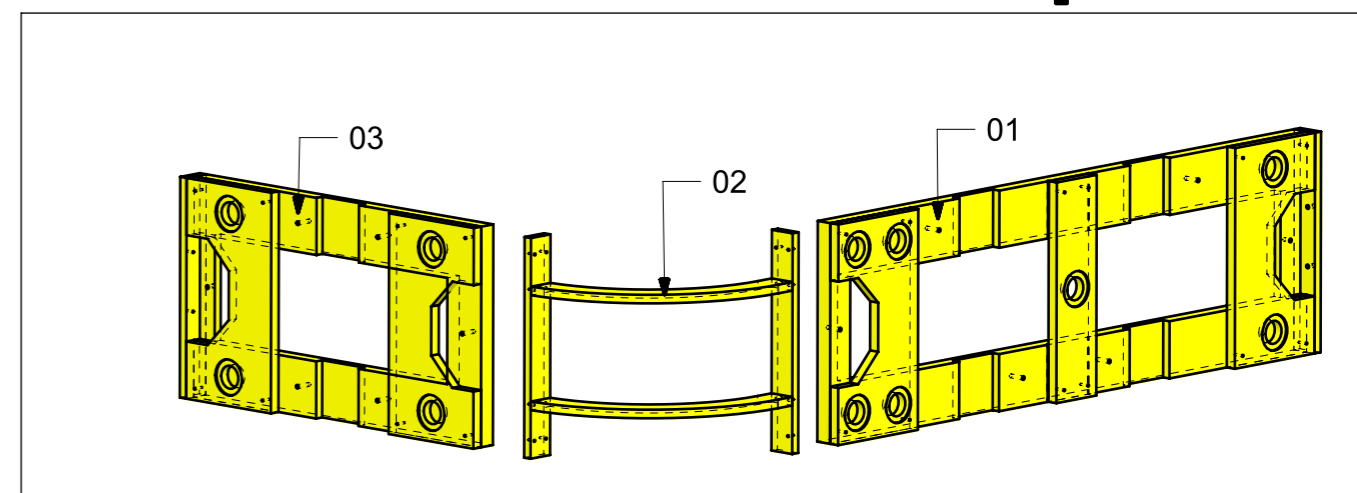
03



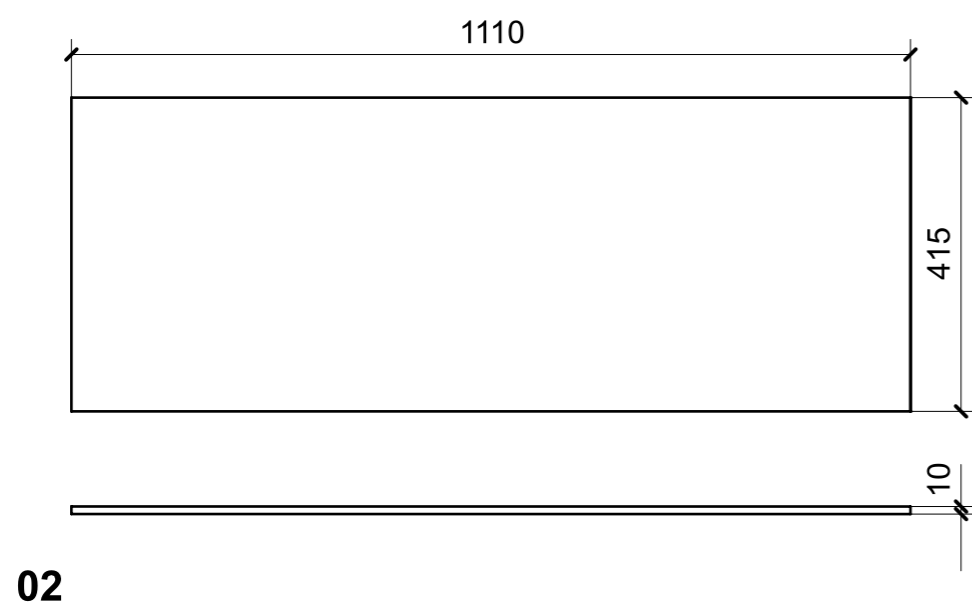
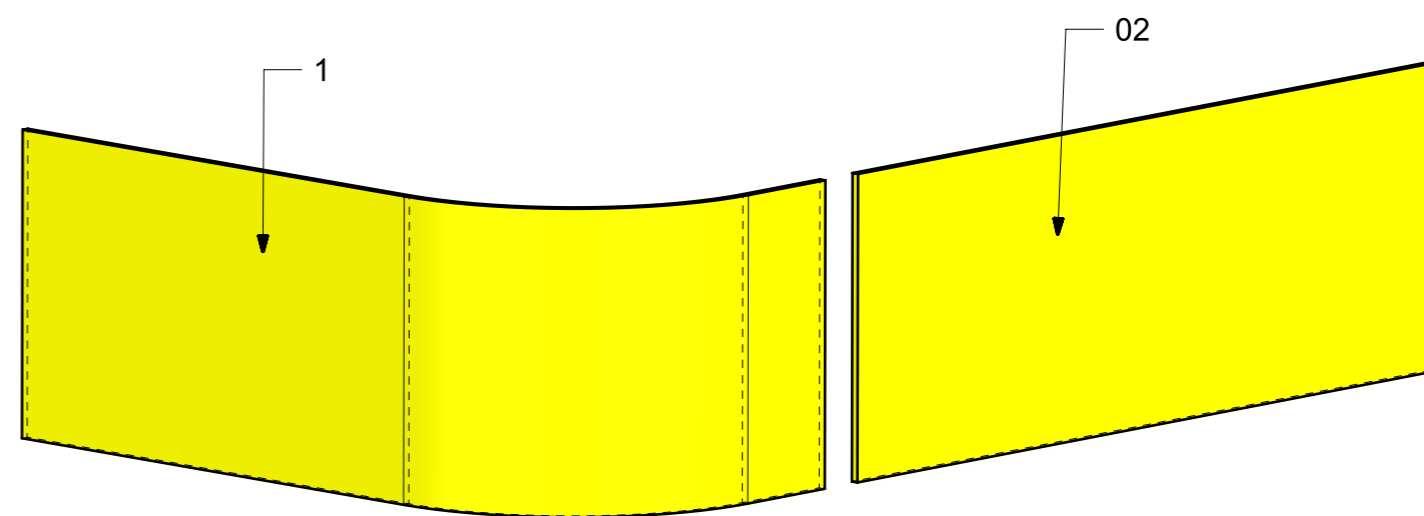
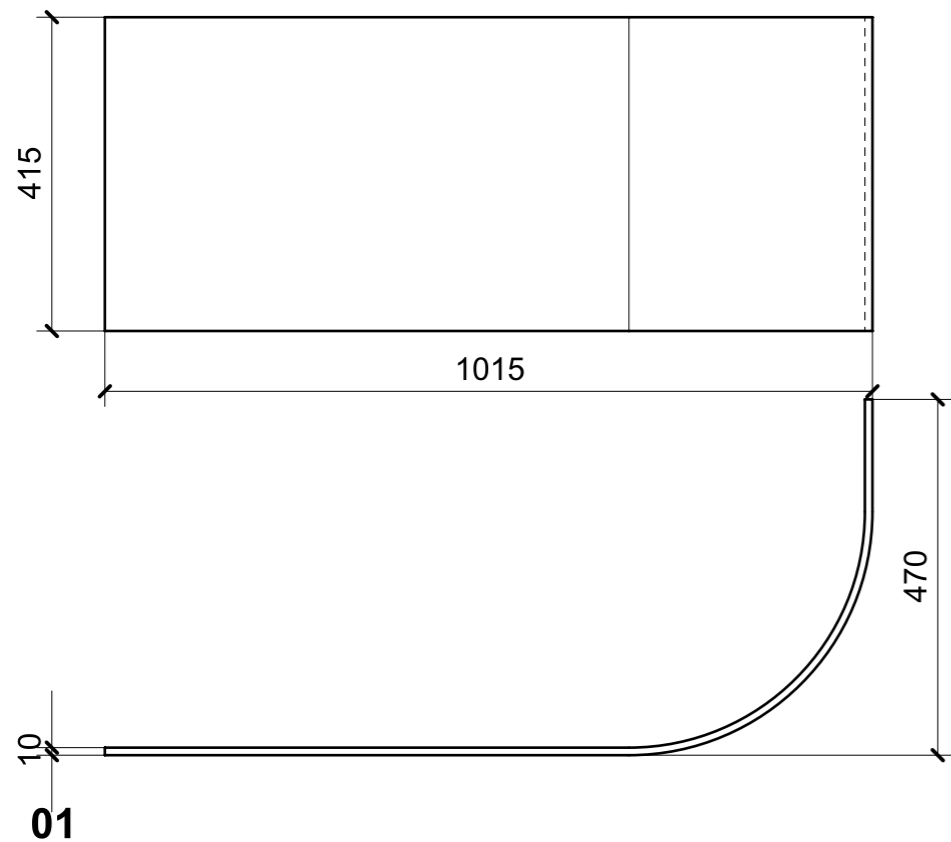
ELEMENTI DA MONTARE CON A67, R01_KKS01_01/08
in MF_KKS01
e spedire con unico imballo



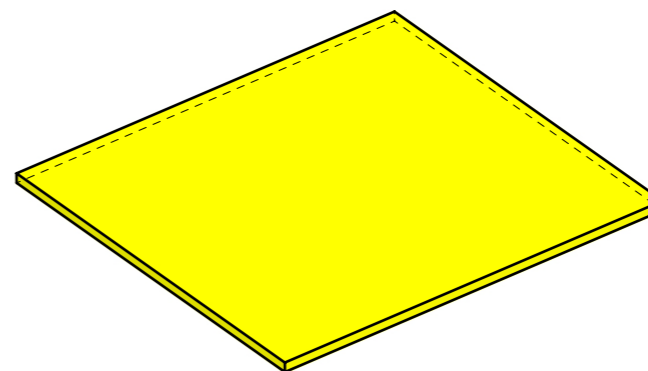
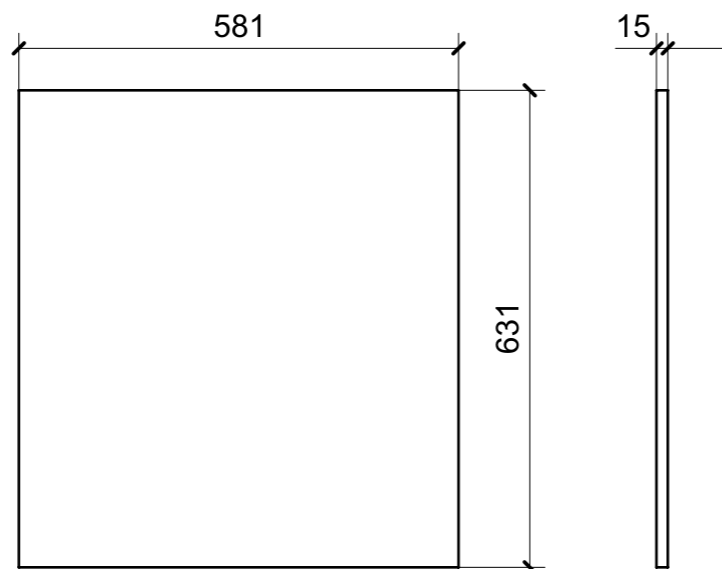
04



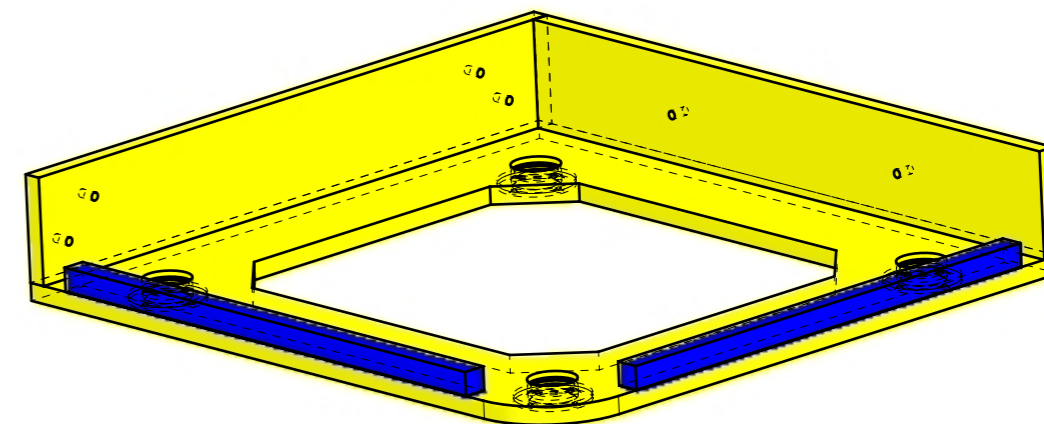
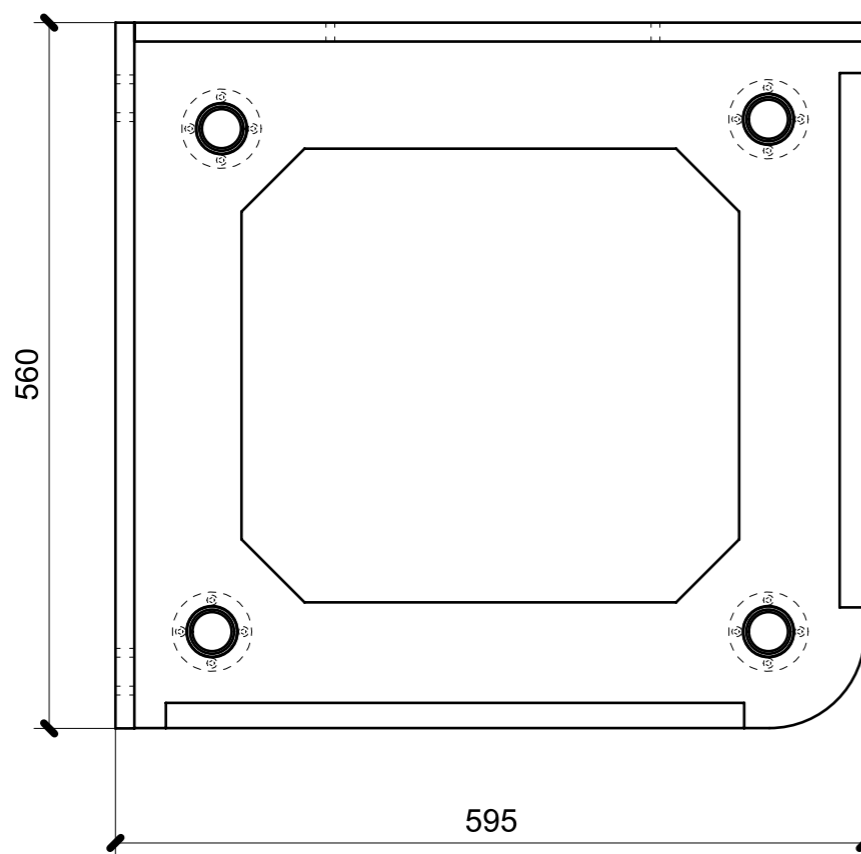
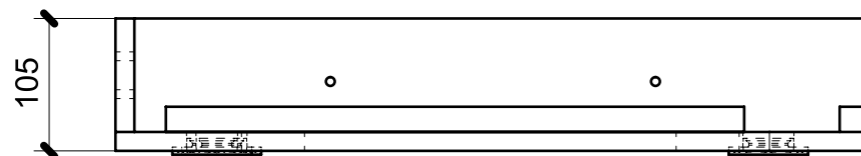
LOCALE	CODICE	DESCRIZIONE COMPONENTE	FINITURA	Q.TA
CUCINA APERTA	MD299_I01_KKS01	CHIUSURA ALTA PRUA_STD VAR 2	OKUME' GREZZO	1



LOCALE	CODICE	DESCRIZIONE COMPONENTE	FINITURA	Q.TA
CUCINA APERTA	MD299_KKT01	CHIUSURA ALTA POPPA_STD VAR 2	OKUME' GREZZO	1



LOCALE	CODICE	DESCRIZIONE COMPONENTE	FINITURA	Q.TA
CUCINA CHIUSA	MD299_KKU01	CIELINO POPPA_STD VAR 2	OKUME' GREZZO	1



FERRAMENTA	QTY
FITLOCK F_MASCHERPA_6020101102	4