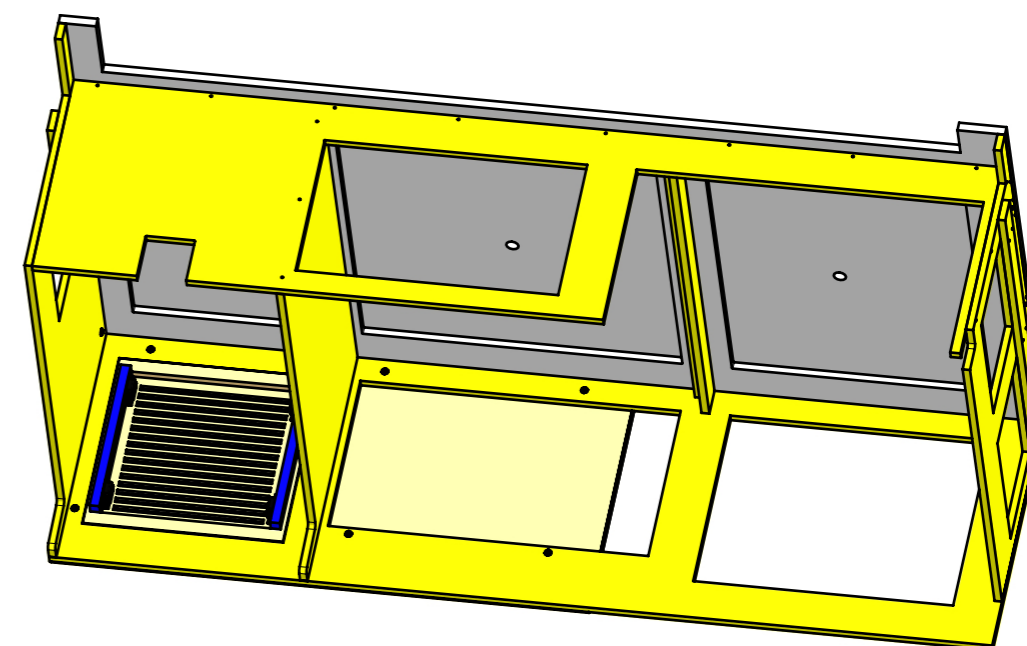
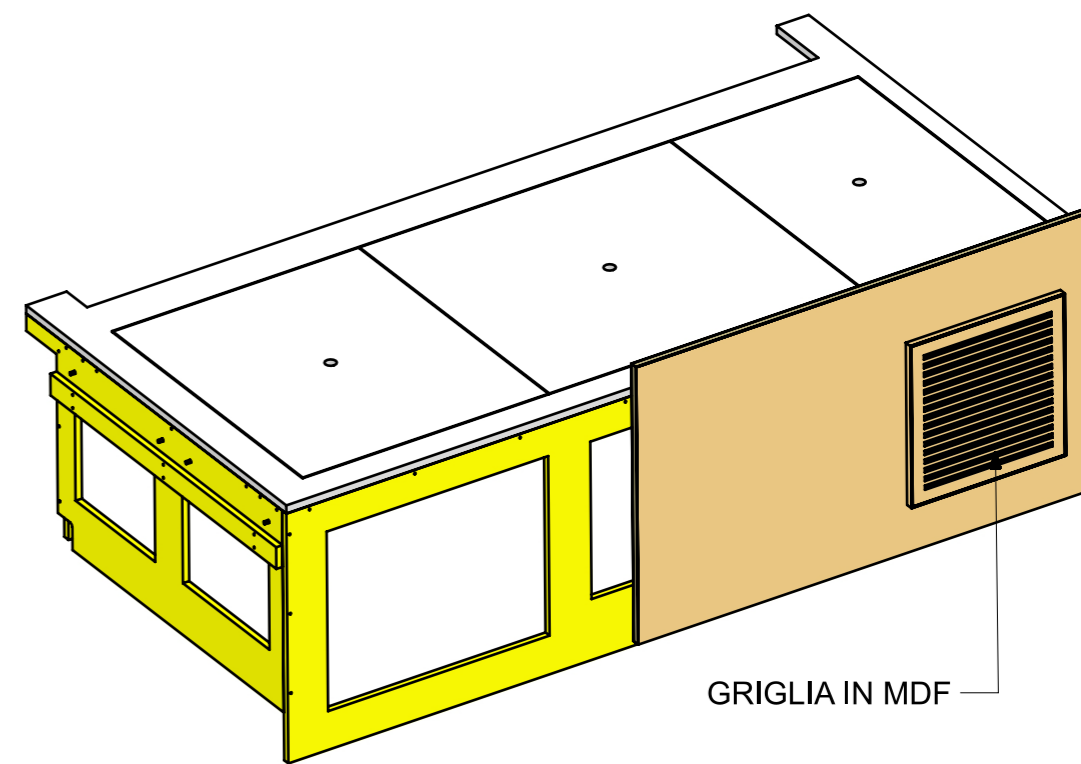
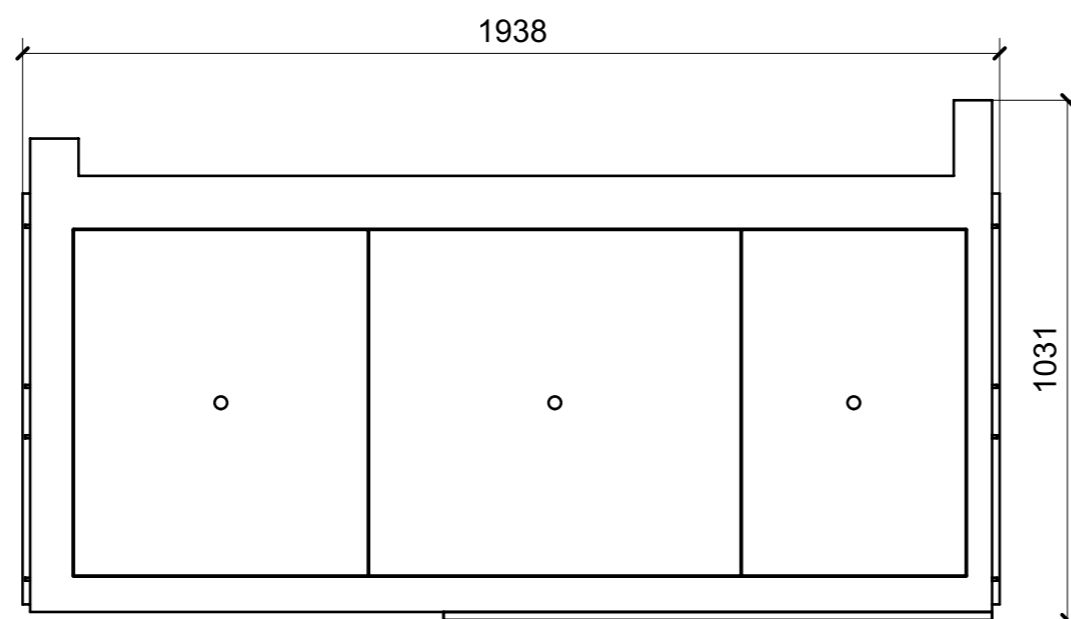
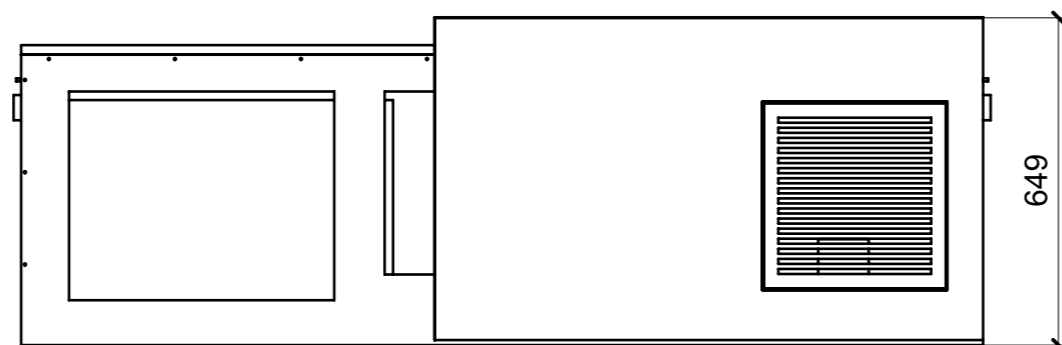
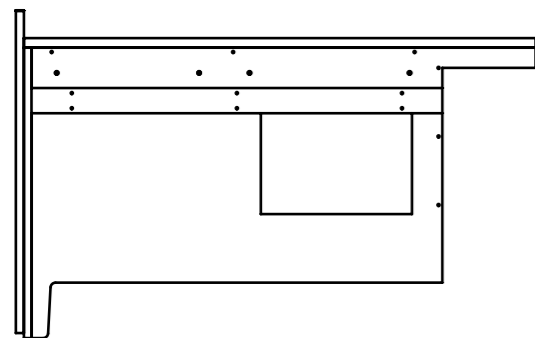
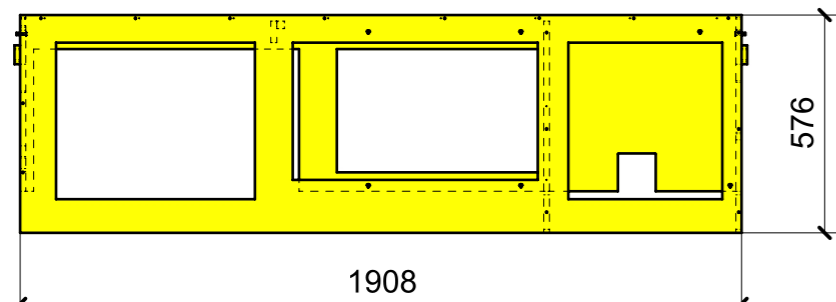


LOCALE	CODICE	DESCRIZIONE COMPONENTE	FINITURA	Q.TA
CABINA MARINAIO	MD299_MG_MA01	LETTO MURATA DX	LAMINATO CLEAF SABLE' S166 - GREZZO - LACCATO BIANCO GOFFRATONE	1

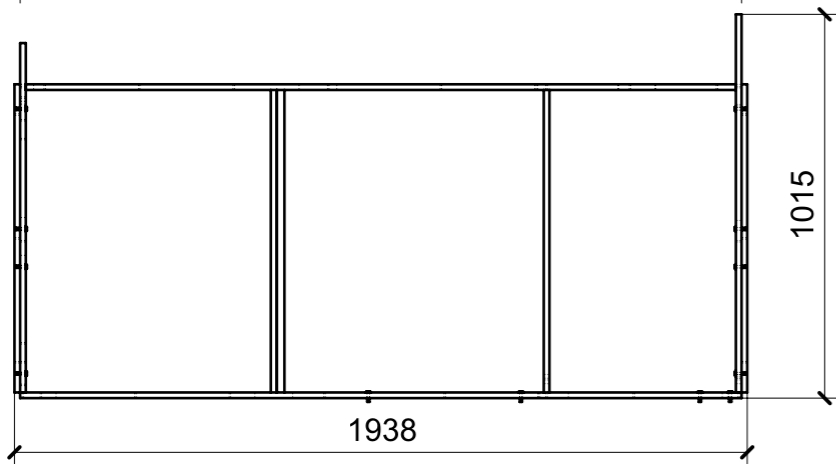


FERRAMENTA	QTY
BUSSOLA 6MA X 10 FORO DIAM.8	6
CHIUSURA A SPINTA_TECHNOPARTNER_SOU C3-203	4
VITE 6MA X 25 TESTA BOMBATA	14

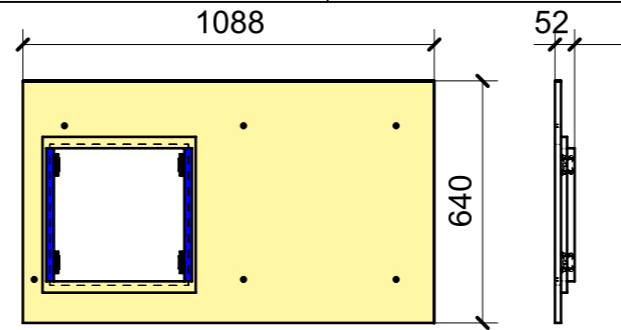
LOCALE	CODICE	DESCRIZIONE COMPONENTE	FINITURA	Q.TA
CABINA MARINAIO	MD299_MA01	LETTO MURATA DX	LAMINATO CLEAF SABLE' S166/GREZZO/LACCATO BIANCO GOFFRATONE	1



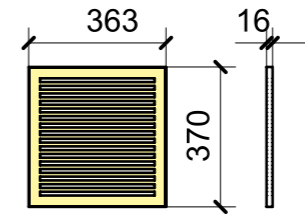
01



07

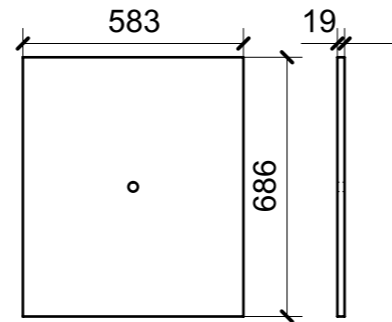


08

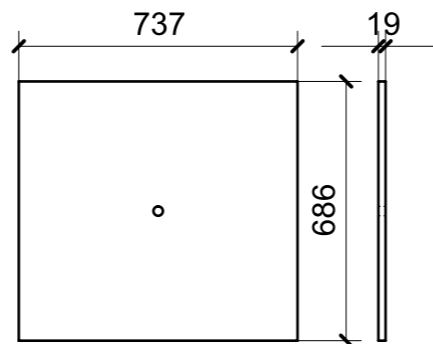


GRIGLIA IN MDF

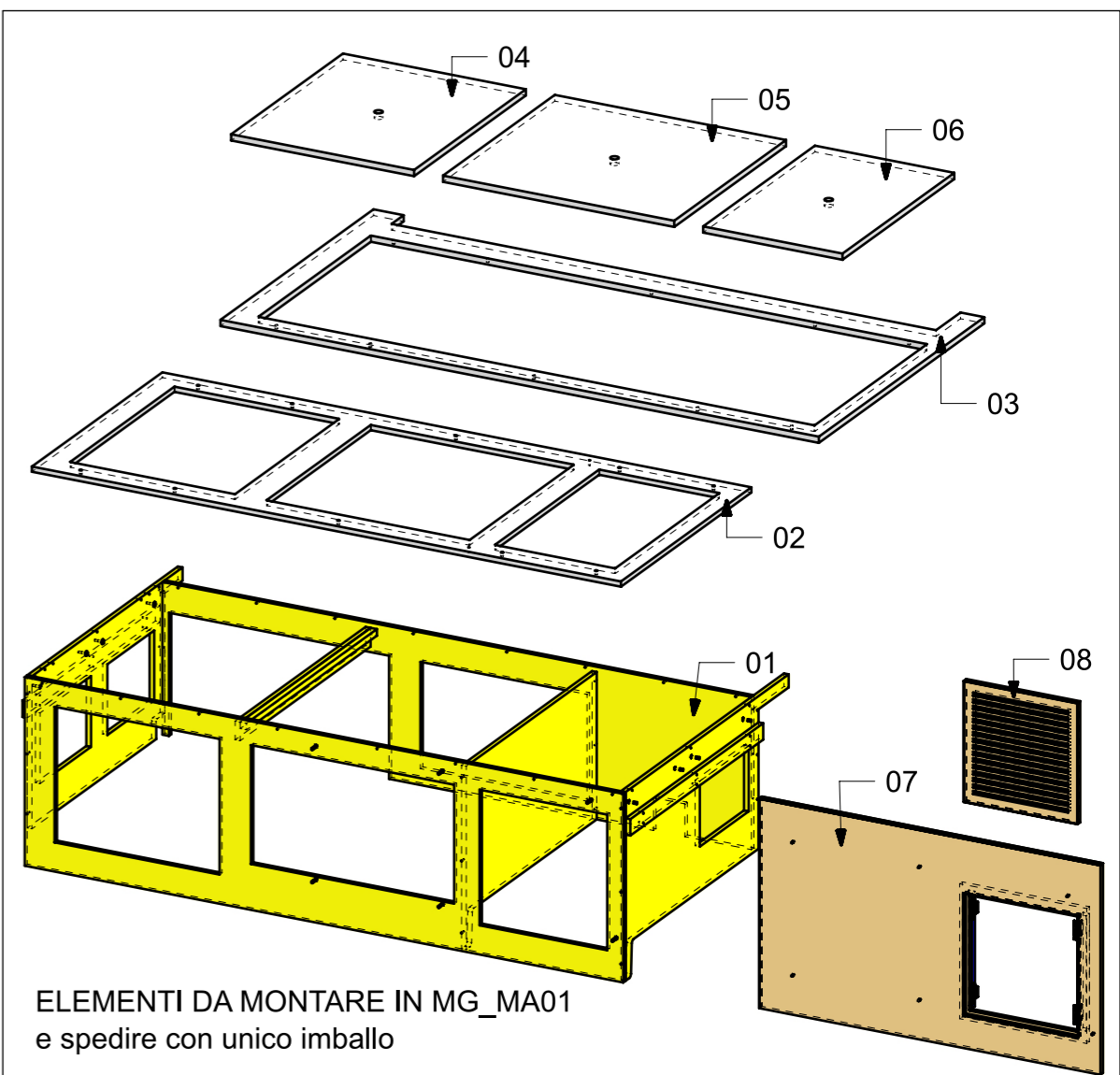
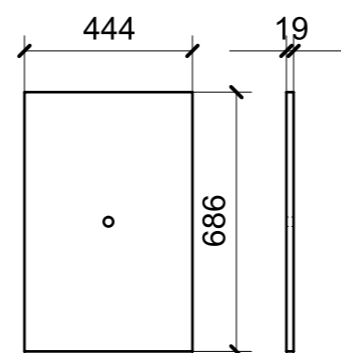
04



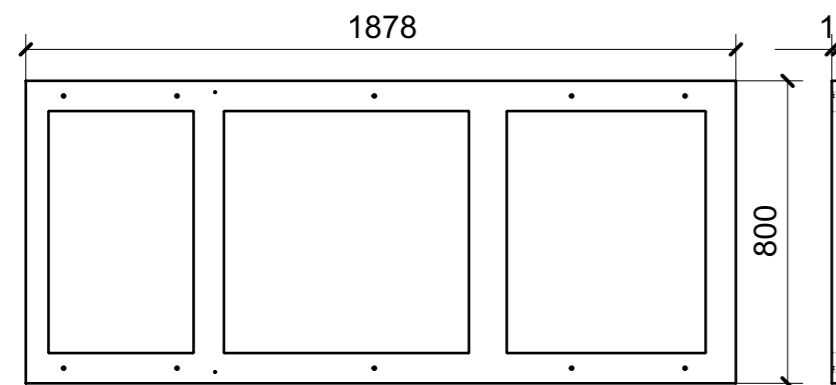
05



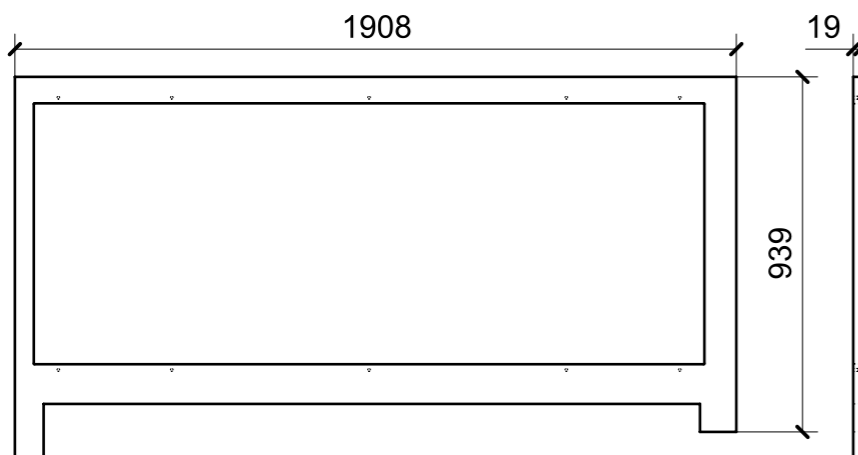
06

ELEMENTI DA MONTARE IN MG_MA01
e spedire con unico imballo

FERRAMENTA	QTY
BUSSOLA 6MA X 10 FORO DIAM.8	6
CHIUSURA A SPINTA_TECHNOPARTNER_SOU C3-203	4
VITE 6MA X 25 TESTA BOMBATA	14



02



03