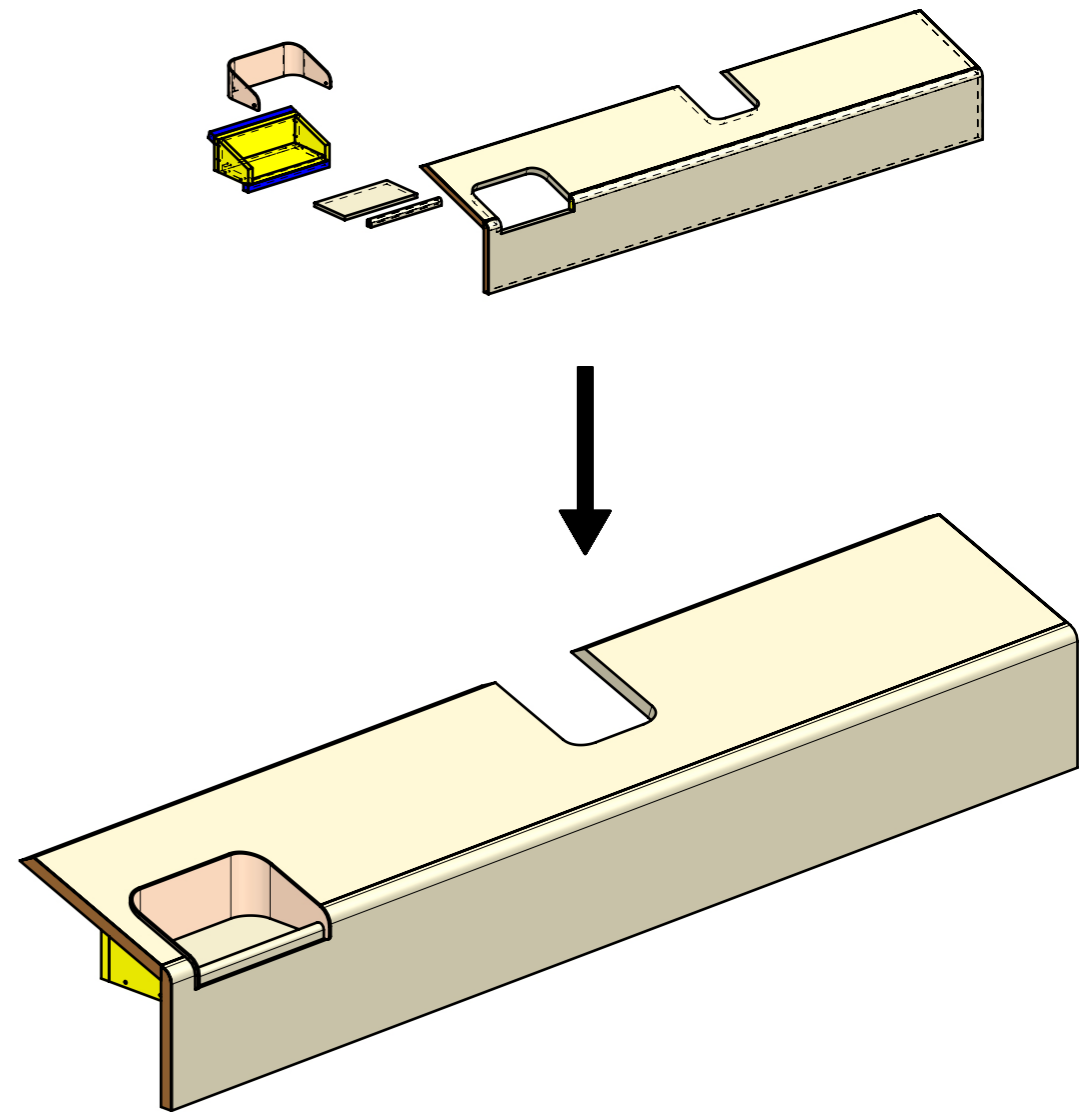
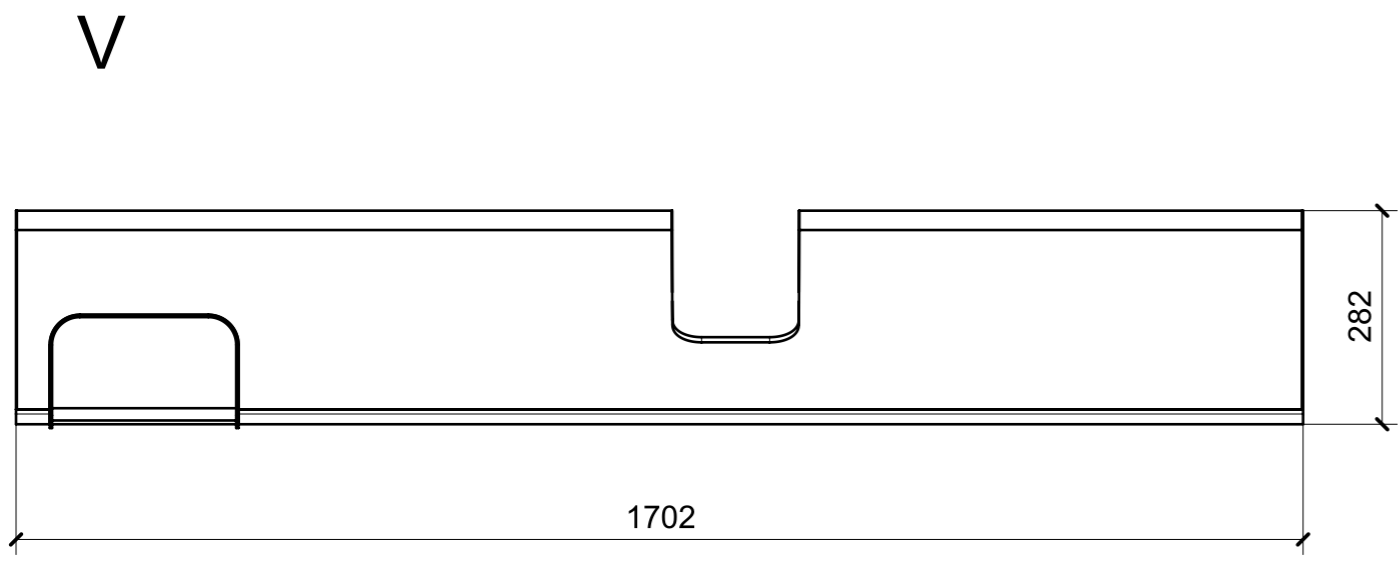
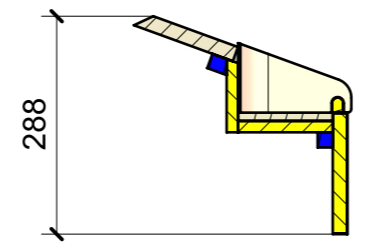
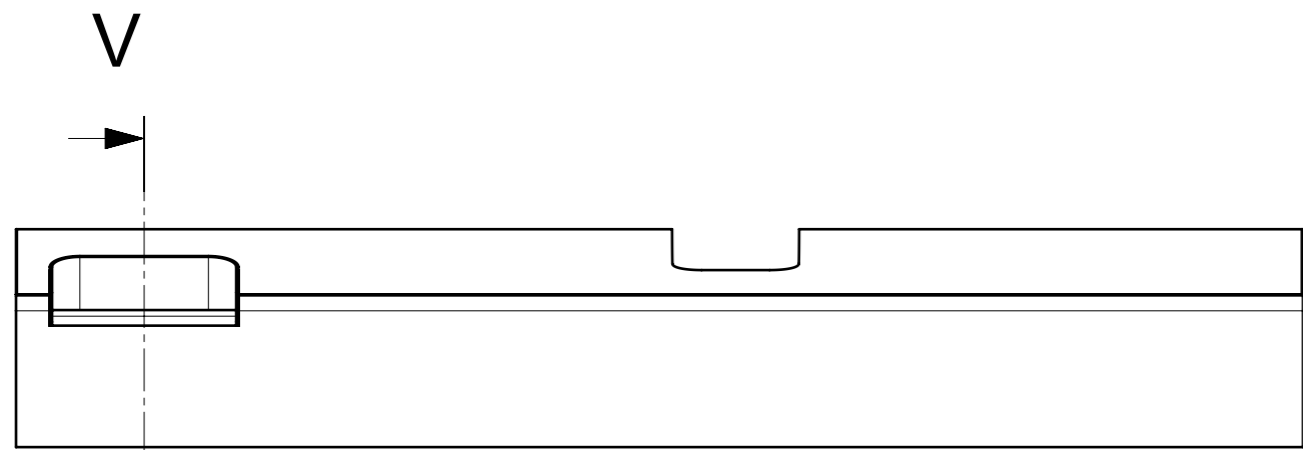
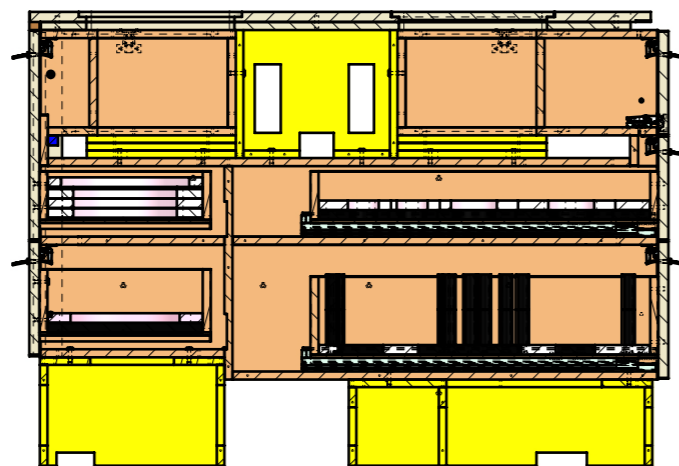


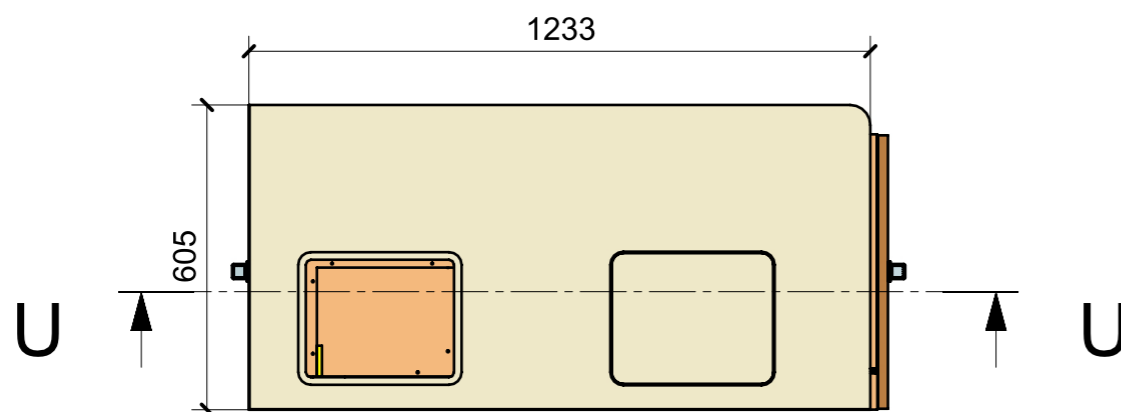
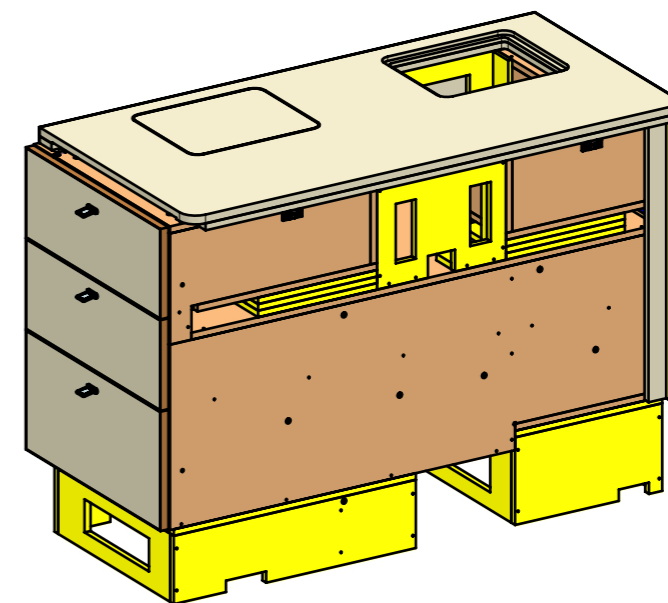
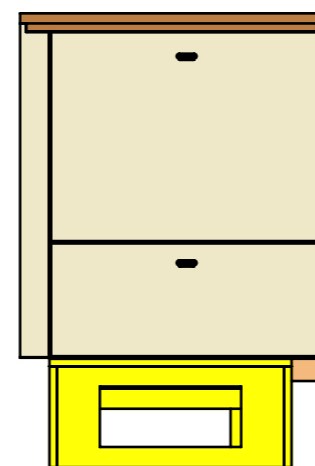
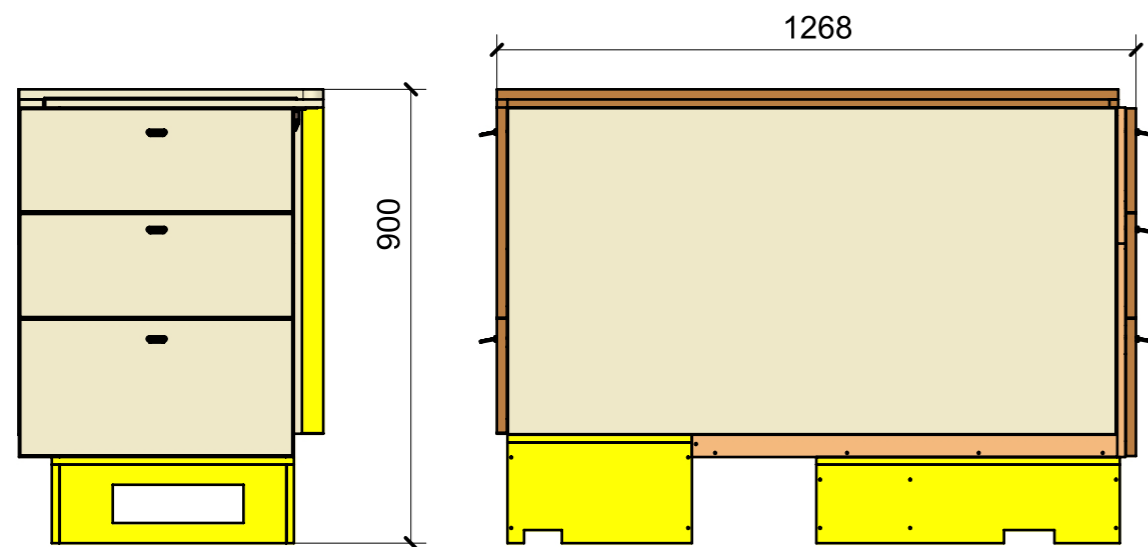
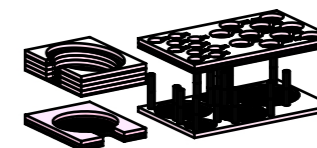
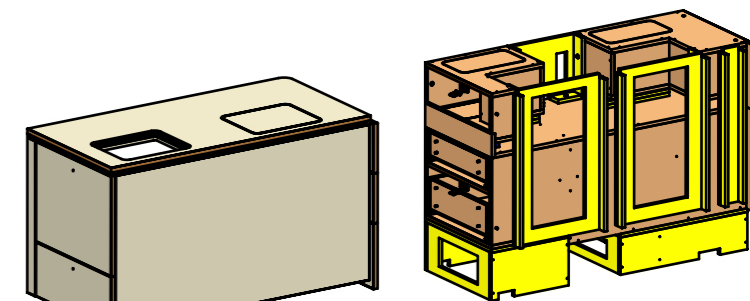
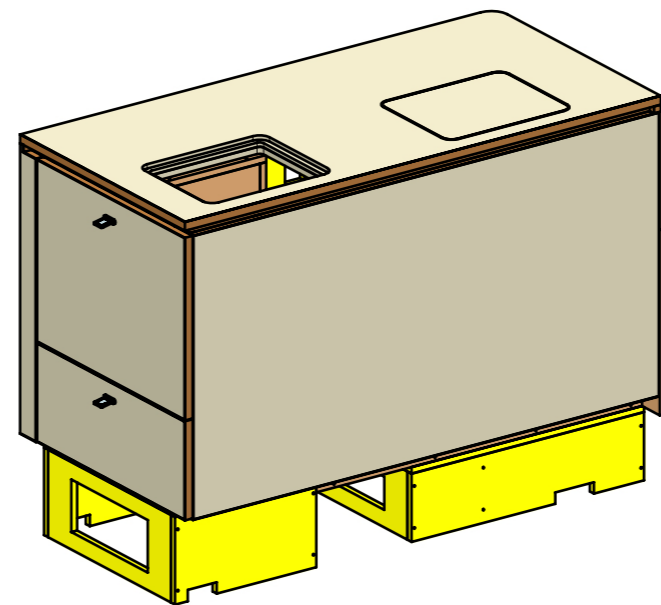
LOCALE	CODICE	DESCRIZIONE COMPONENTE	FINITURA	Q.TA
FRONTE MARCIA	MD299_MF_FE01	RIVESTIMENTO CRUSCOTTO		1



LOCALE	CODICE	DESCRIZIONE COMPONENTE	FINITURA	Q.TA
FRONTE MARCIA	MD299_MF_FF01	MOBILE SOTTOGUIDA VASELLAME		1

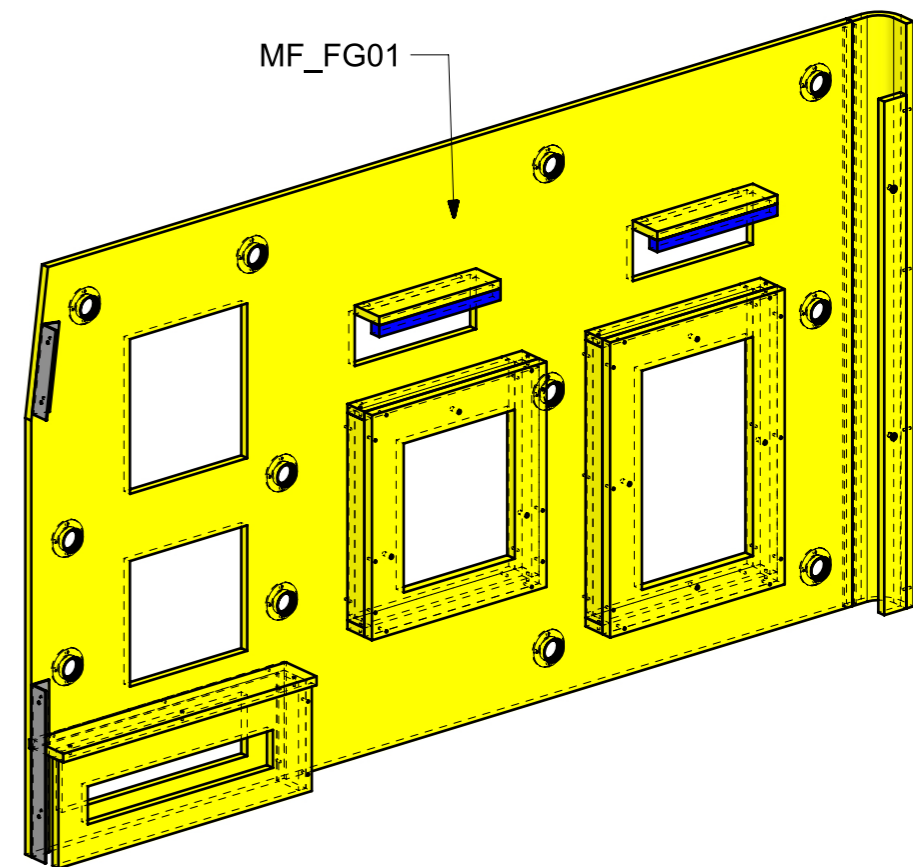
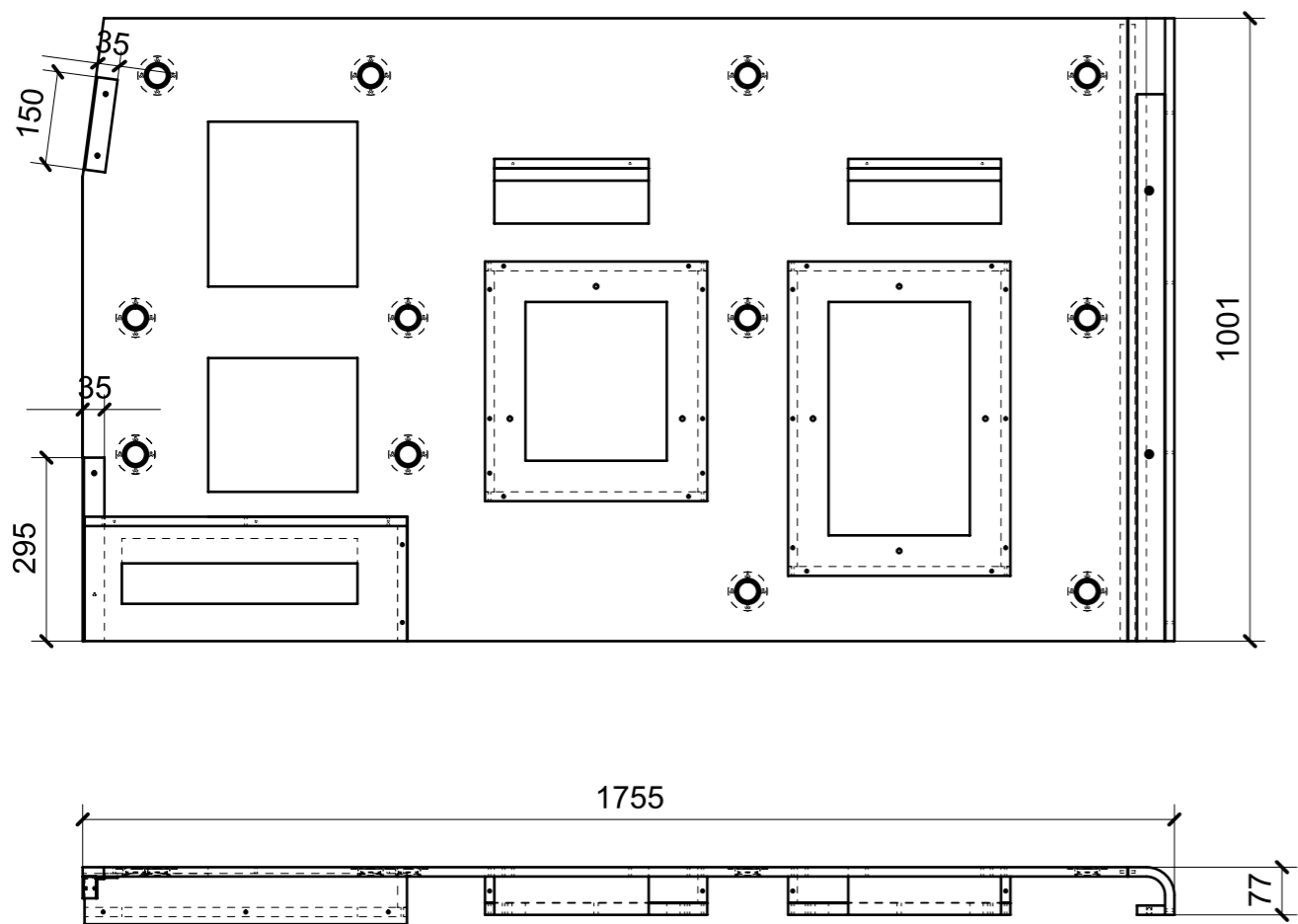


SECTION U-U

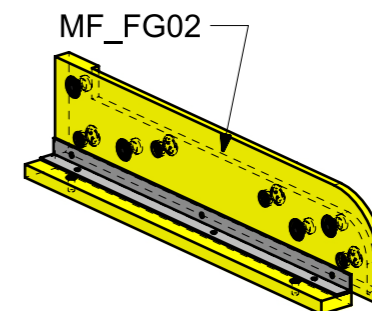
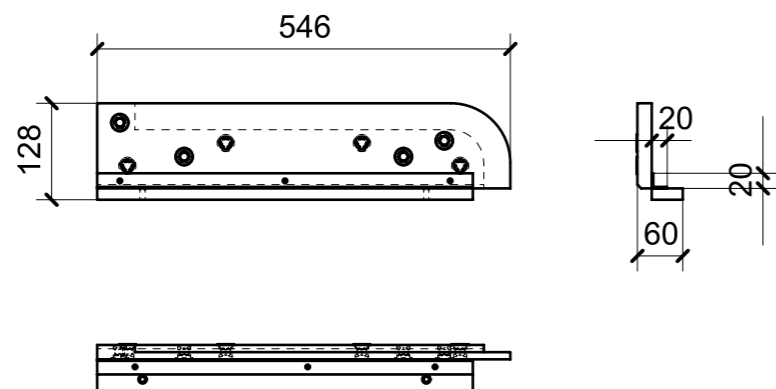


FERRAMENTA	QTY
BASE_6_HAFELE_329_84_026	2
BUSSOLA 5MA ANKOR BORGHI X CERNIERA PIANA	4
BUSSOLA 5MA X 10 FORO DIAM.8	8
BUSSOLA 6MA X 10 FORO DIAM.8	29
CERNIERA 94° PIANA AMMORTIZZATA_HAFELE_329_49_310	2
CP GUIDA TANDEMPPLUS 350_HAFELE_423_54_735_ESSEPI_00175869	2
CP GUIDE MOVENTO CON MANIGLIETTE C BLUMOTION 700_HAFELE_433_24_326_ESSEPI_155526	2
FITLOCK F_MASCHERPA_6020101102	10
FITLOCK M_MASCHERPA_3MM_6020202101	10
KEKU ESTRAZIONE FRONTALE PARTE PANNELLO AS_HAFELE_262_50_359	4
KEKU ESTRAZIONE FRONTALE PARTE TELAIO AS_HAFELE_262_50_368	4
MANIGLIA CHIUSURA A TIRETTA_FORESTI_876_C_PM	5
VITE 4MAX8 ANKOR BORGHI X CERNIERA PIANA	4
VITE 5MA X 25 TESTA BOMBATA	8
VITE 6MA X 25 TESTA BOMBATA	20

LOCALE	CODICE	DESCRIZIONE COMPONENTE	FINITURA	Q.TA
FRONTE MARCIA	MD299_MF_FG01	RIV. MURETTO DIVISORIO MOBILE GUIDA		1



FERRAMENTA	QTY
BUSSOLA 6MA X 10 FORO DIAM.8	2
FITLOCK F_MASCHERPA_6020101102	12



FERRAMENTA	QTY
FM INCASSO_ITALVIPLA_973_FMPC_F1A	8