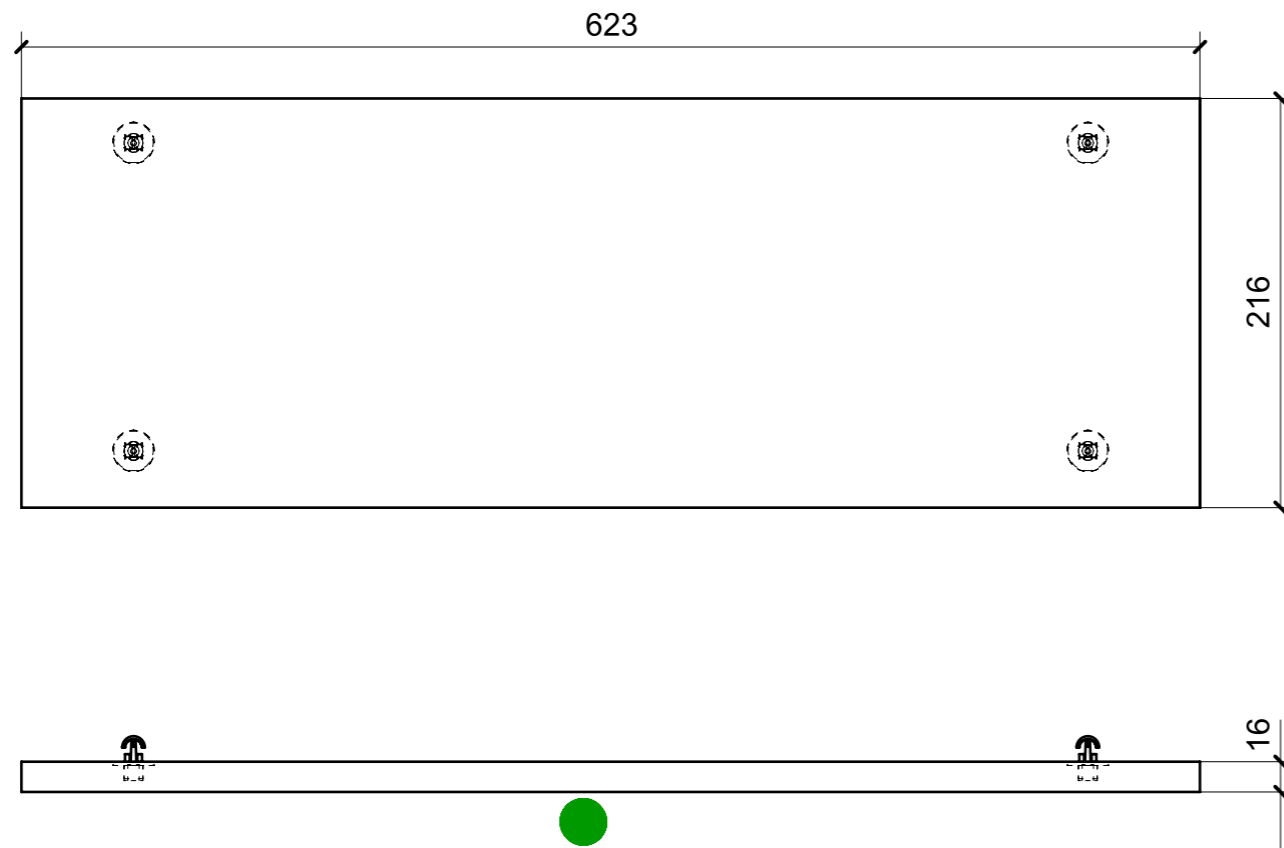
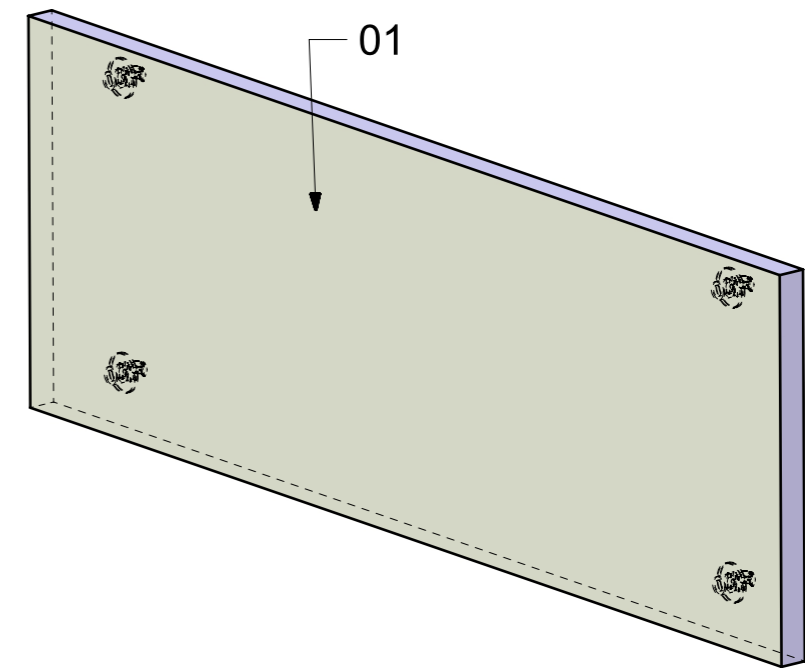


LOCALE	CODICE	DESCRIZIONE COMPONENTE	FINITURA	Q.TA
BAGNO OSPITI DX	MD299_X01_ZC01	COLLEGAMENTO BASSO	LAMINATO MAGNOLIA ANNAPURNA	1

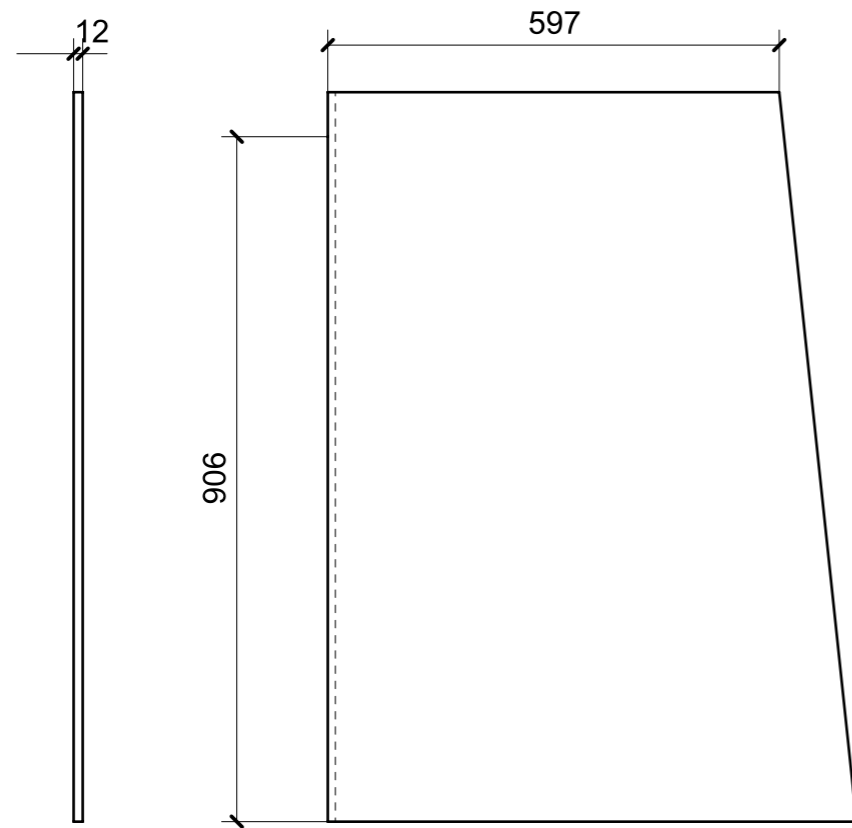


01

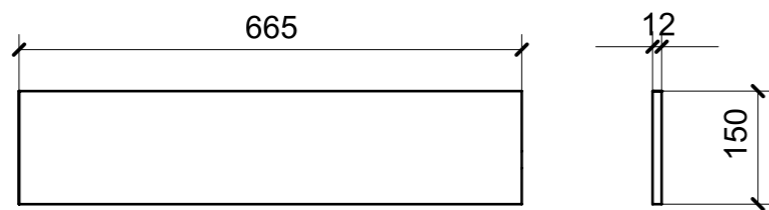
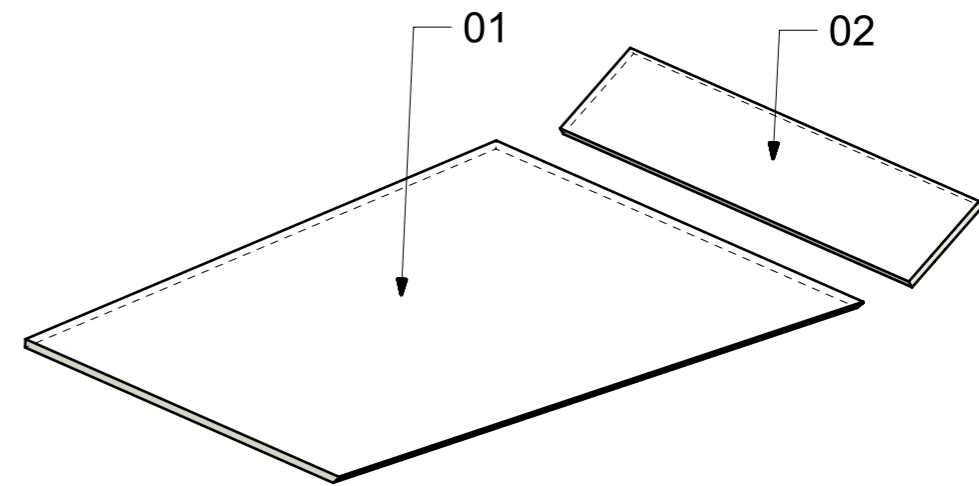


FERRAMENTA	QTY
MS INCASSO_ITALVIPLA_972_FMPC_M1B	4

LOCALE	CODICE	DESCRIZIONE COMPONENTE	FINITURA	Q.TA
BAGNO OSPITI DX	MD299_X01_ZL01	PAVIMENTO BAGNO	LAMINATO MAGNOLIA ANNAPURNA	1



01



02