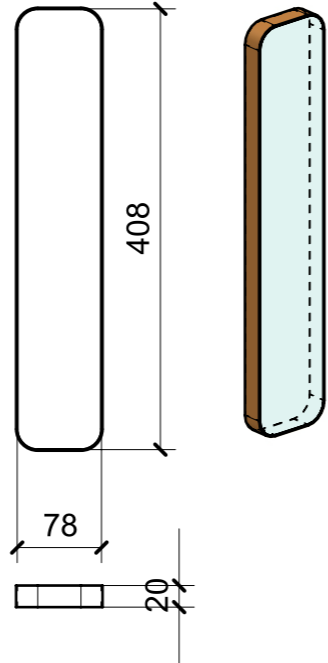
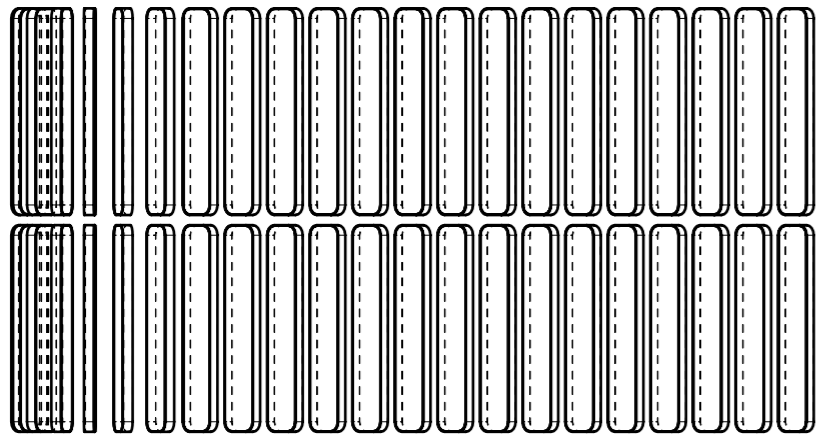
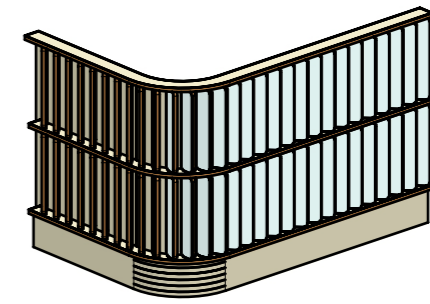


LOCALE	CODICE	DESCRIZIONE COMPONENTE	FINITURA	Q.TA
CUCINA APERTA	MD299_X01_KH01	RIVESTIMENTO LAMELLE BASE DINING_STD VAR 1	LAMINATO FORMICA F5349 FOSSIL -POLVERE	1

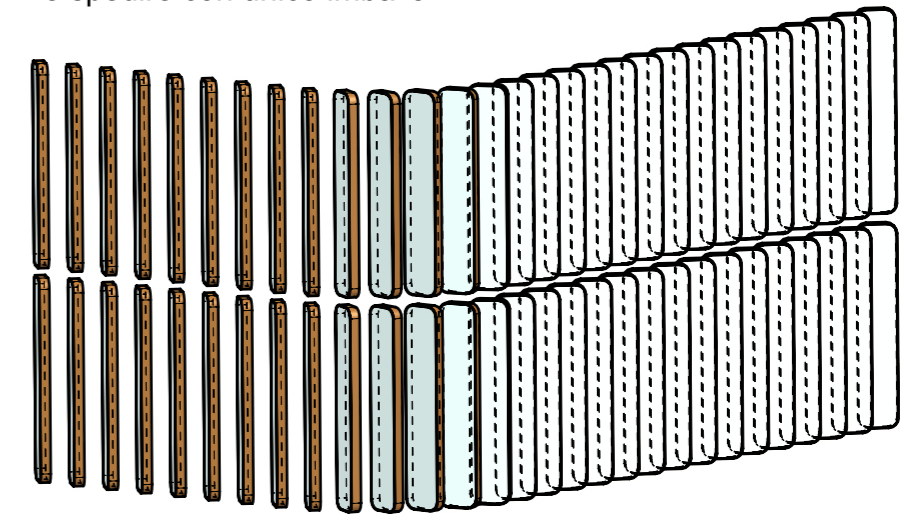
DETTAGLIO SINGOLA LAMELLA



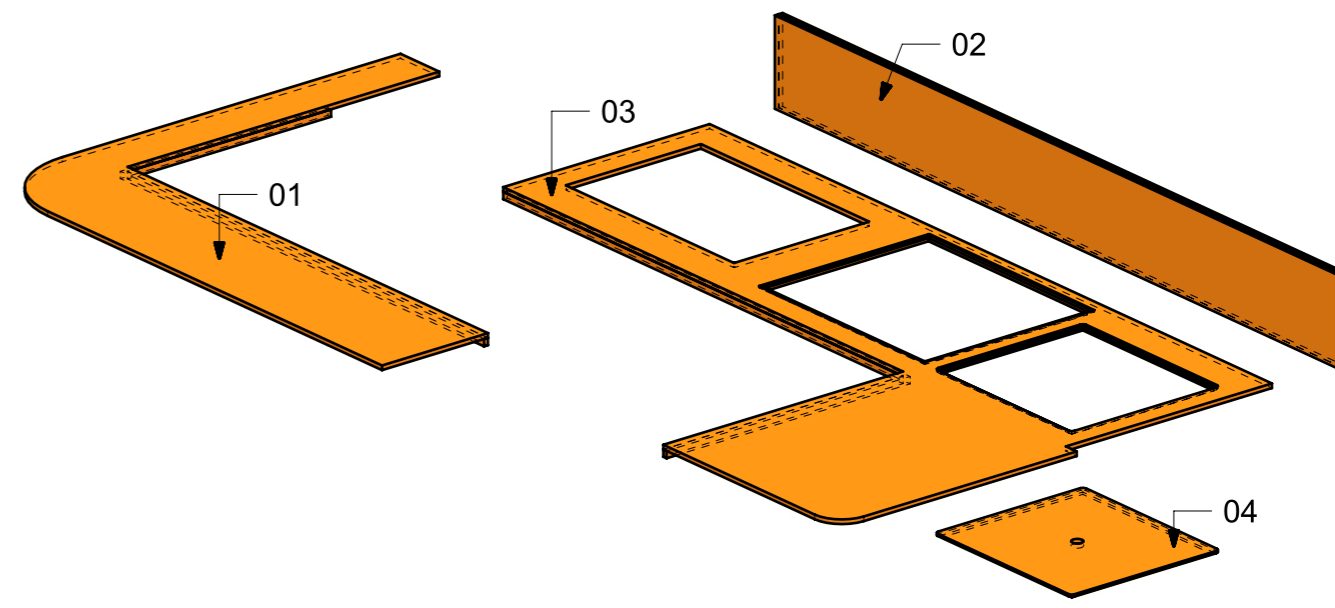
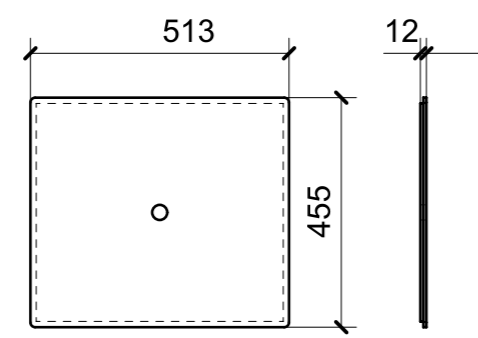
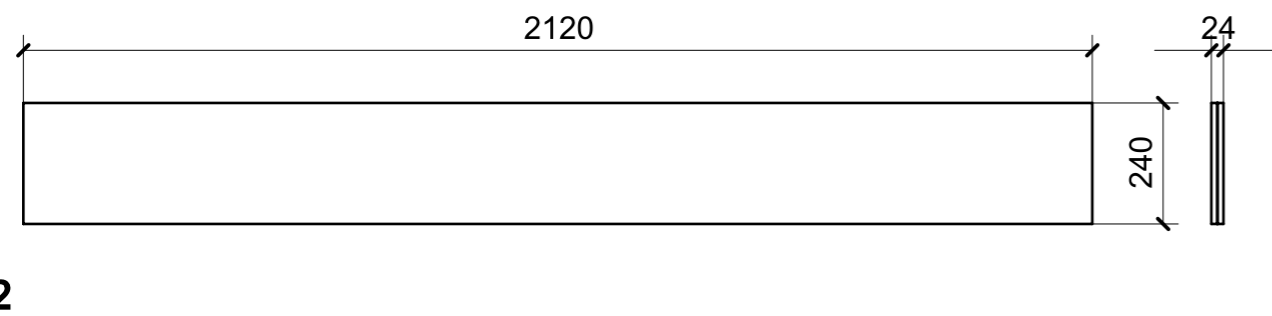
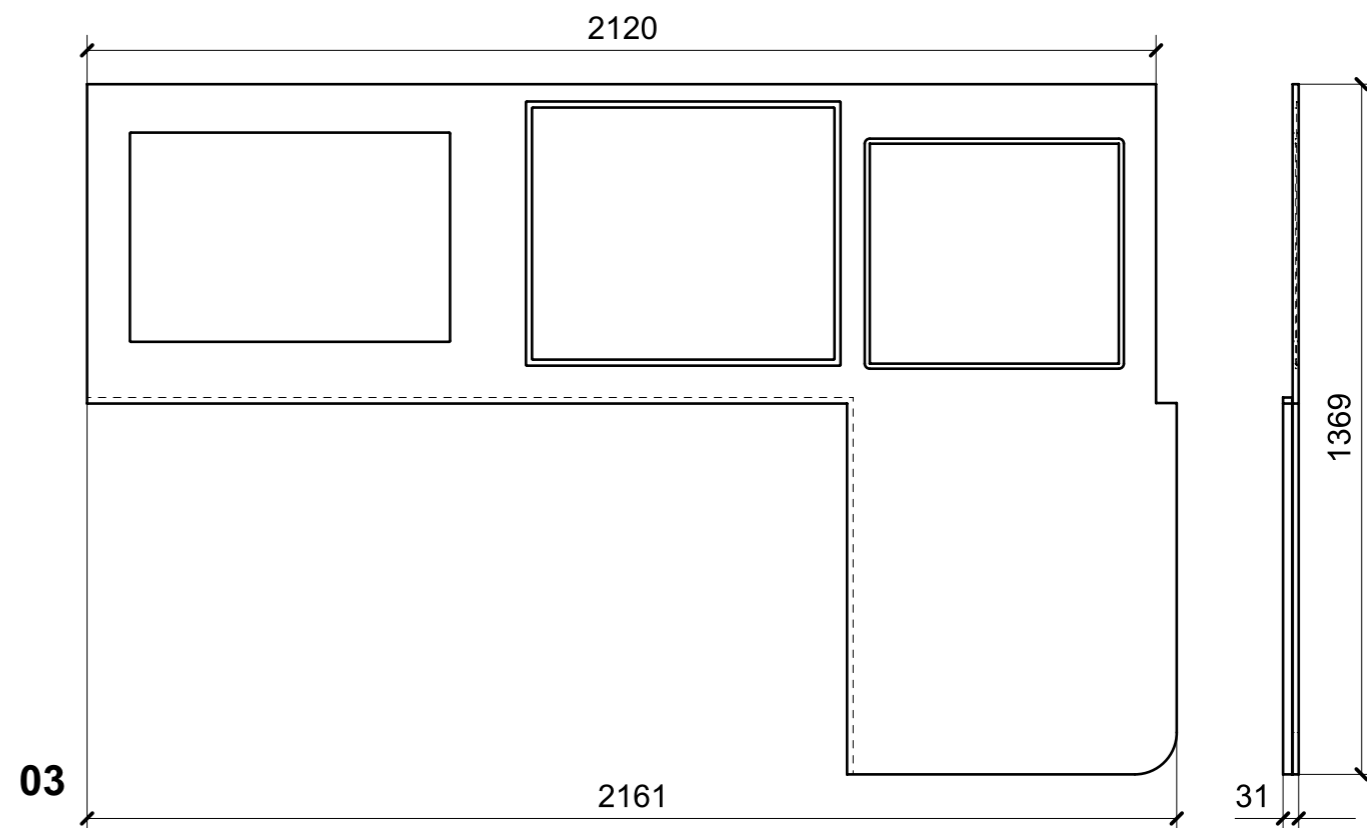
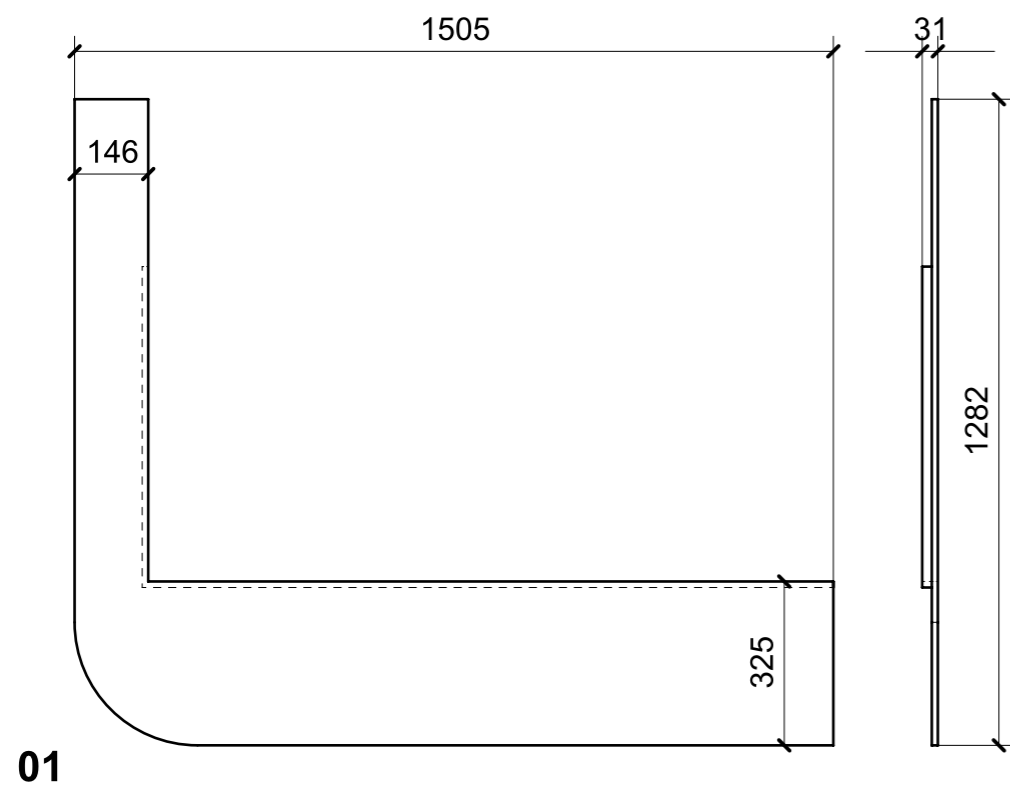
TOTALE 58 LAMELLE IN FORMICA



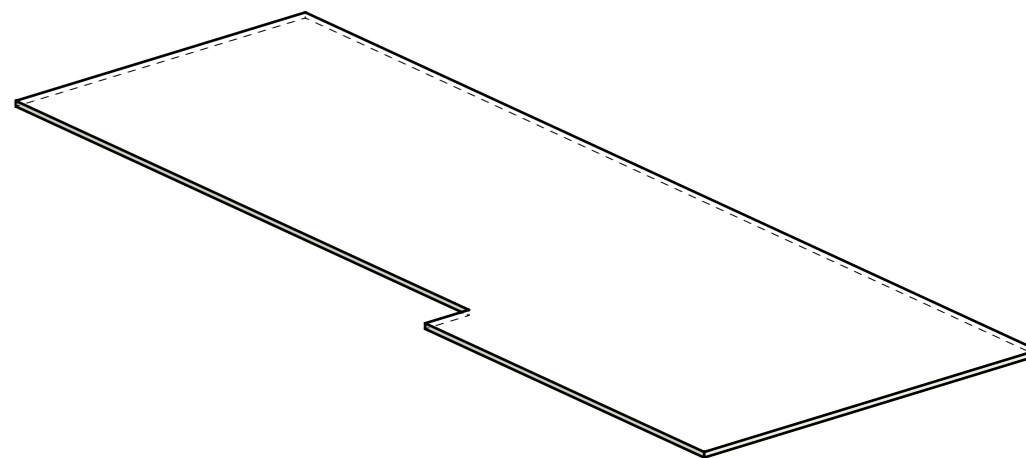
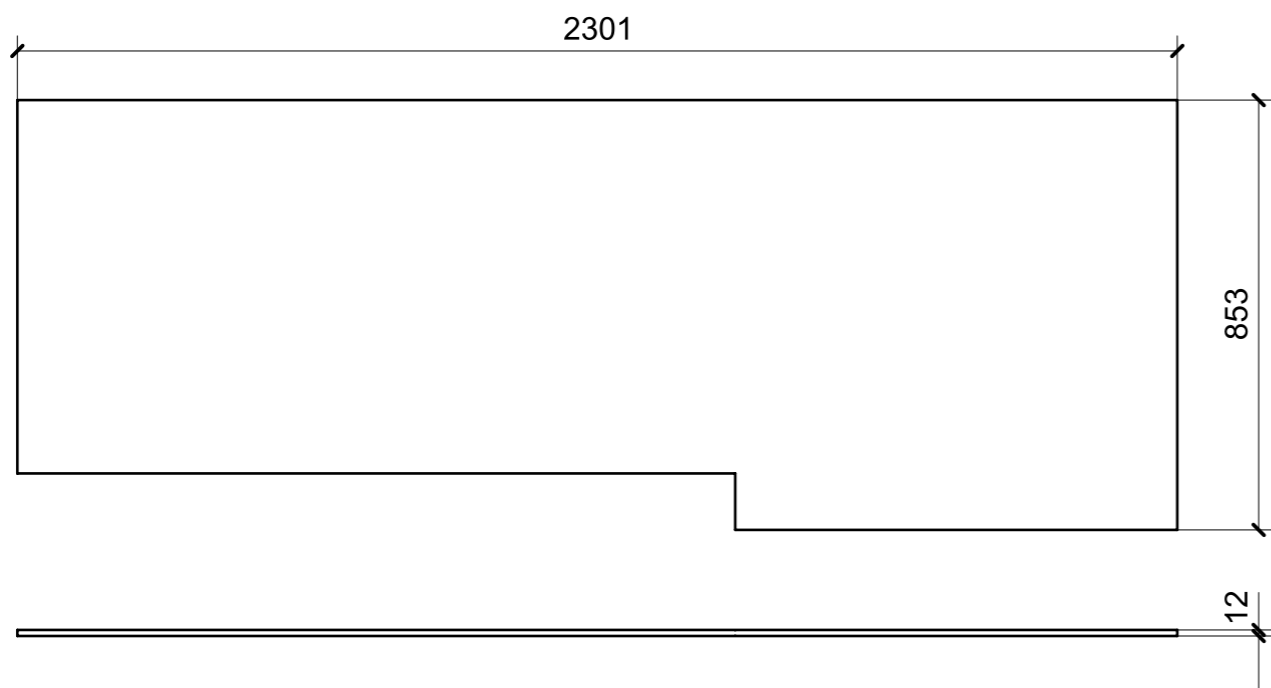
ELEMENTI DA MONTARE CON R01_KH01_01/07 IN MF_KH01 e spedire con unico imballo



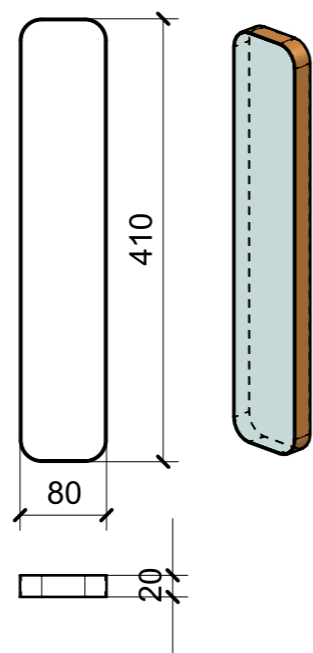
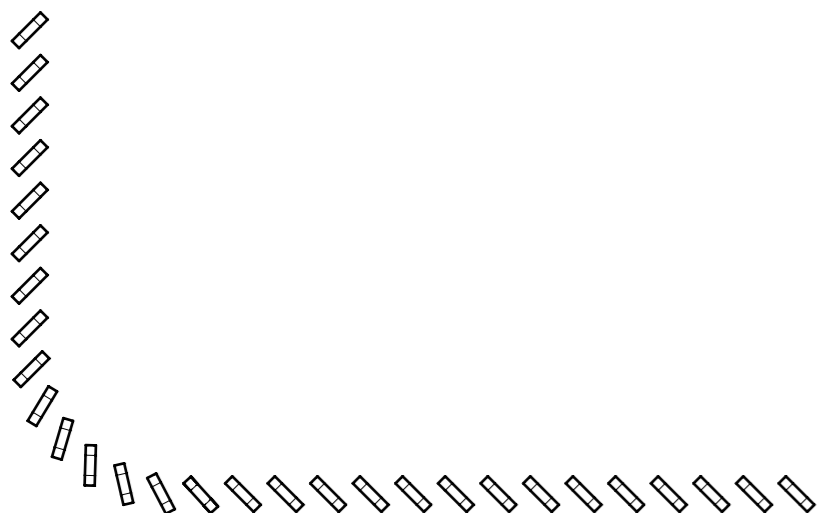
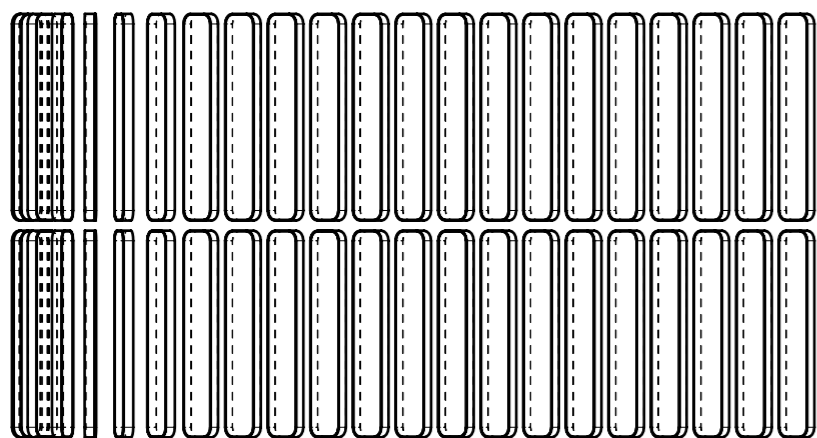
LOCALE	CODICE	DESCRIZIONE COMPONENTE	FINITURA	Q.TA
CUCINA APERTA	MD299_X01_KO01	PIANO CUCINA IN BETACRYL	BETACRYL	1



LOCALE	CODICE	DESCRIZIONE COMPONENTE	FINITURA	Q.TA
CUCINA APERTA	MD299_X01_KP01	PAVIMENTO CUCINA	LAMINATO MAGNOLIA ANNAPURNA	1



LOCALE	CODICE	DESCRIZIONE COMPONENTE	FINITURA	Q.TA
CUCINA APERTA	MD299_X01_KKR01	LAMELLE CENTRALI_STD VAR 2	LAMINATO FORMICA F5349 FOSSIL -POLVERE	1



TOTALE 58 LAMELLE IN FORMICA

ELEMENTI DA MONTARE
 CON R01_KKR01_01/06 e P01_KKR01_01
 in MF_KKR01
 e spedire con unico imballo

