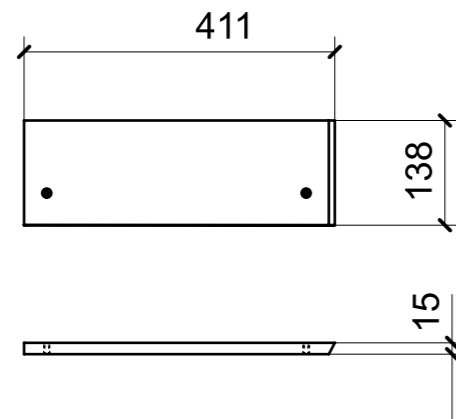
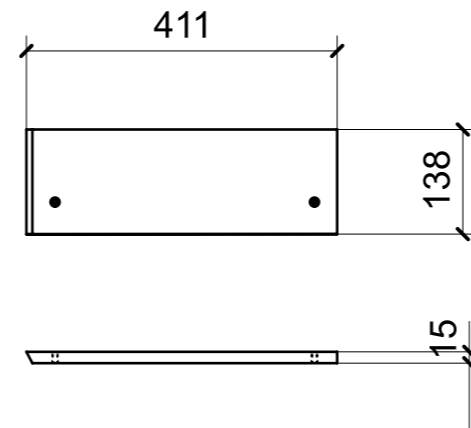


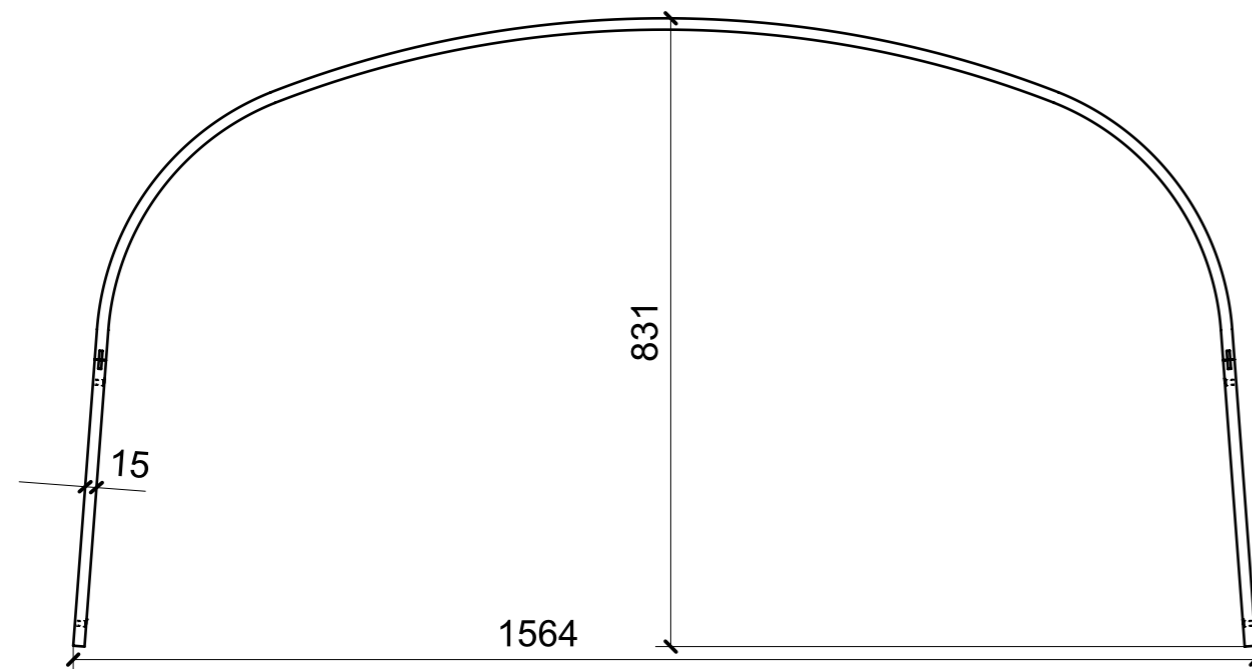
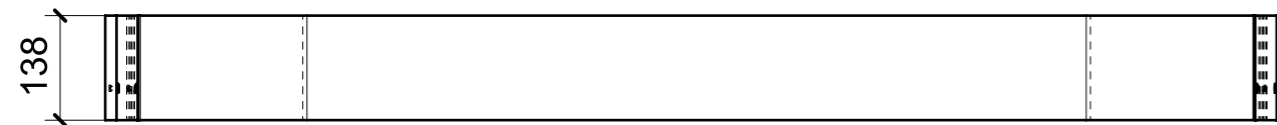
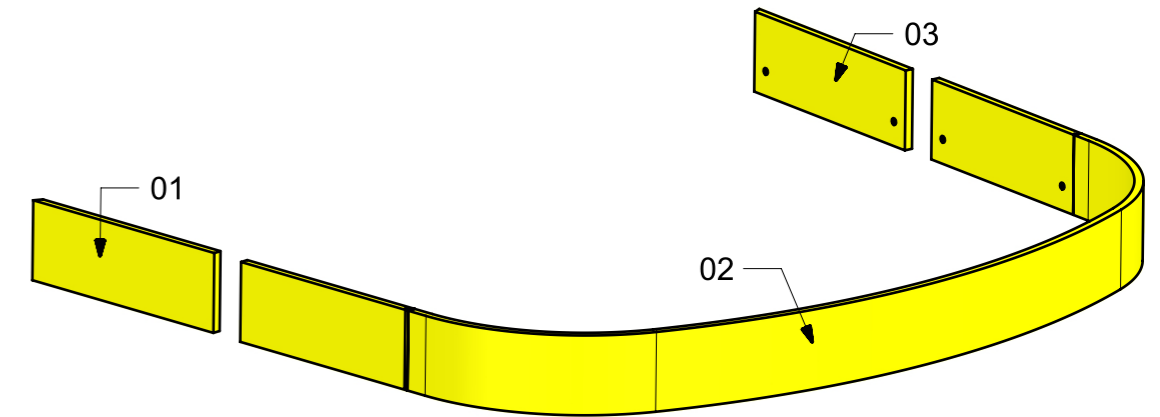
| LOCALE | CODICE | DESCRIZIONE COMPONENTE | FINITURA | Q.TA |
|------------|----------------|------------------------|---------------|------|
| CABINA VIP | MD299_I01_VA01 | LETTO | OKUME' GREZZO | 3 |



01



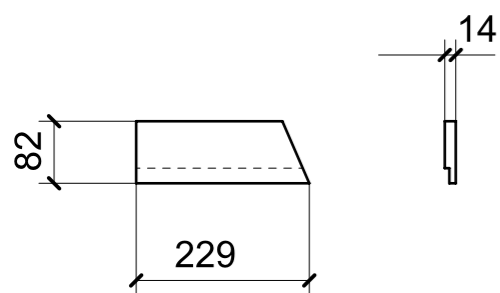
03



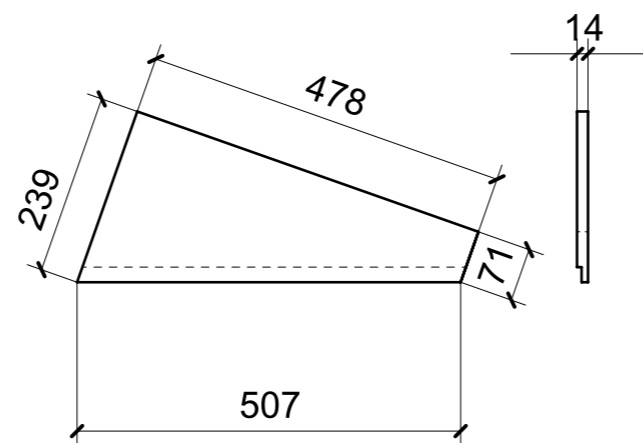
02

| FERRAMENTA | QTY |
|------------------------------|-----|
| BUSSOLA 5MA X 10 FORO DIAM.8 | 8 |

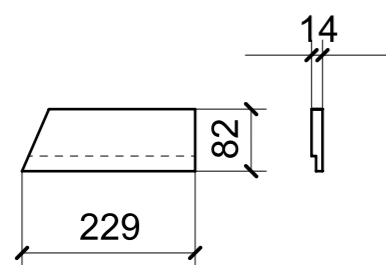
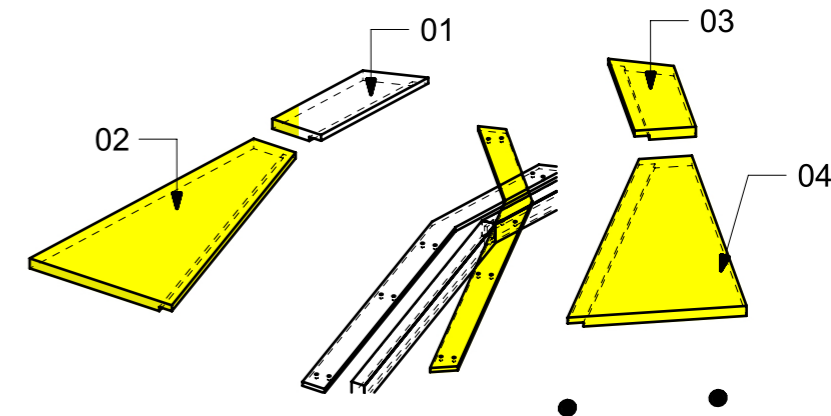
| LOCALE | CODICE | DESCRIZIONE COMPONENTE | FINITURA | Q.TA |
|------------|----------------|------------------------|---------------|------|
| CABINA VIP | MD299_I01_VB01 | COMODINI | OKUME' GREZZO | 1 |



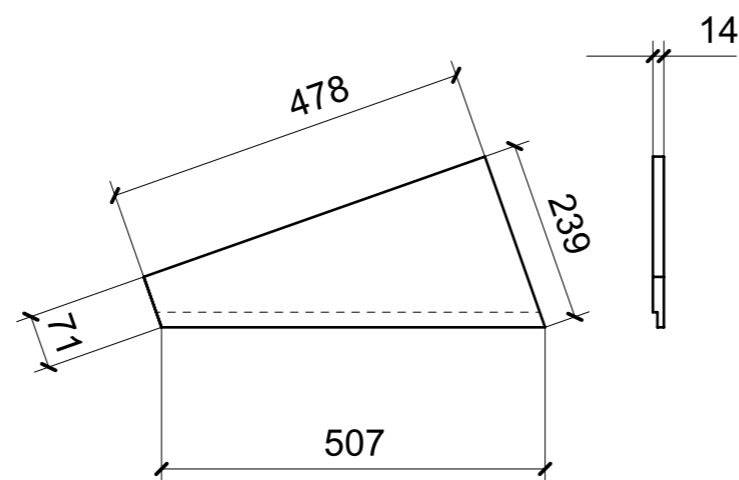
01



02

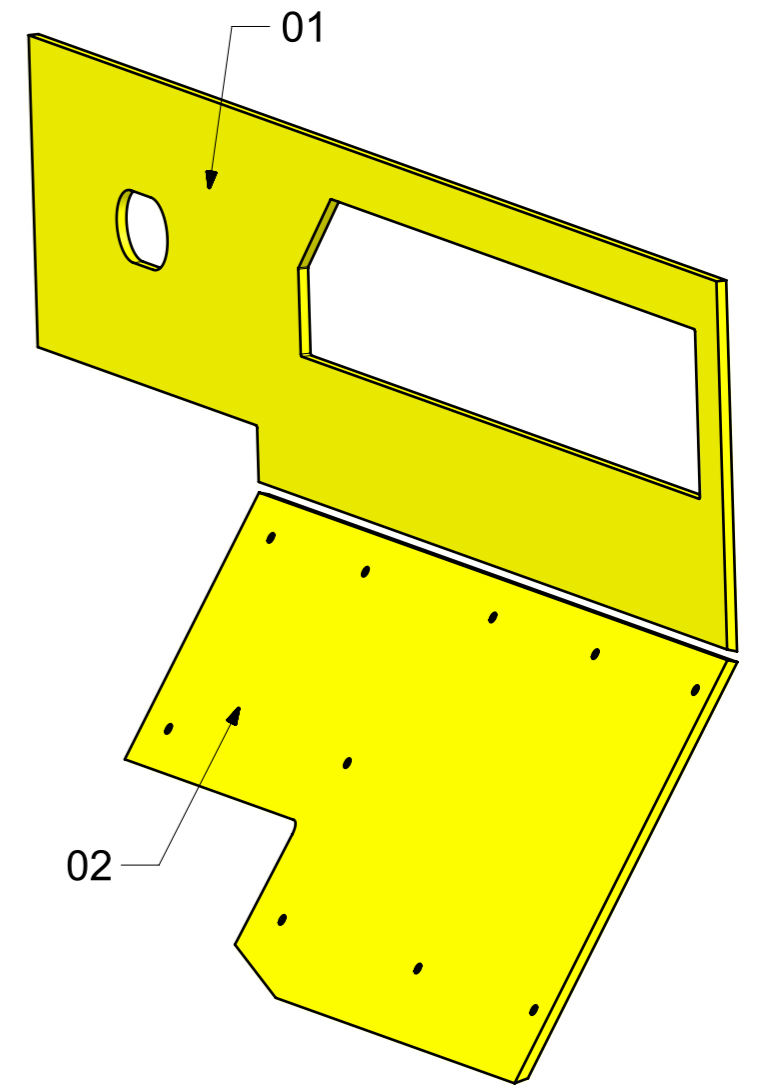
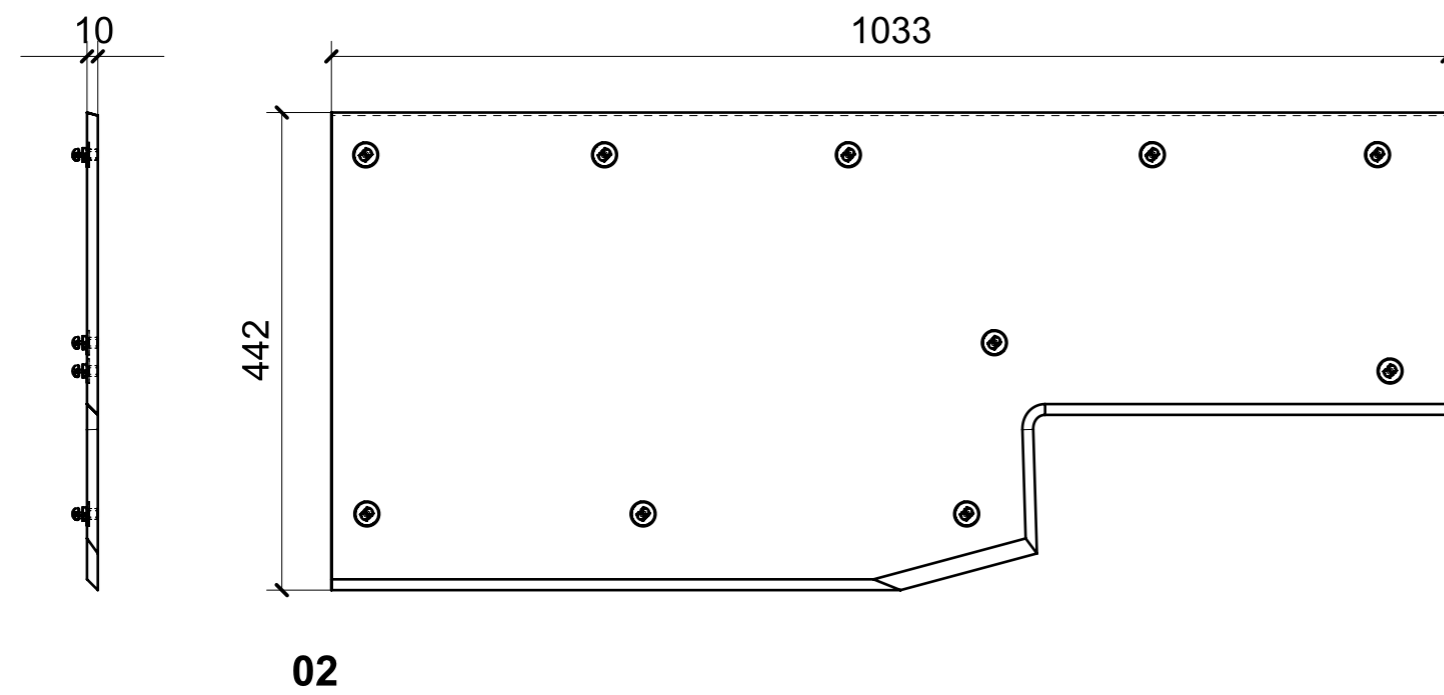
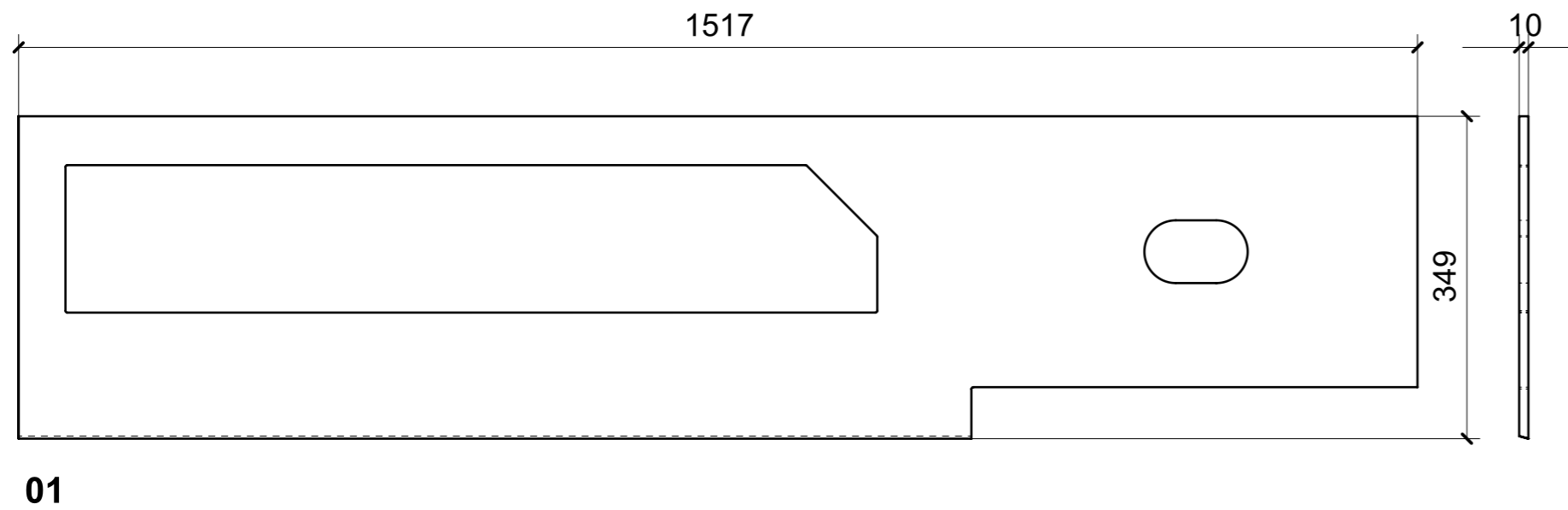


03



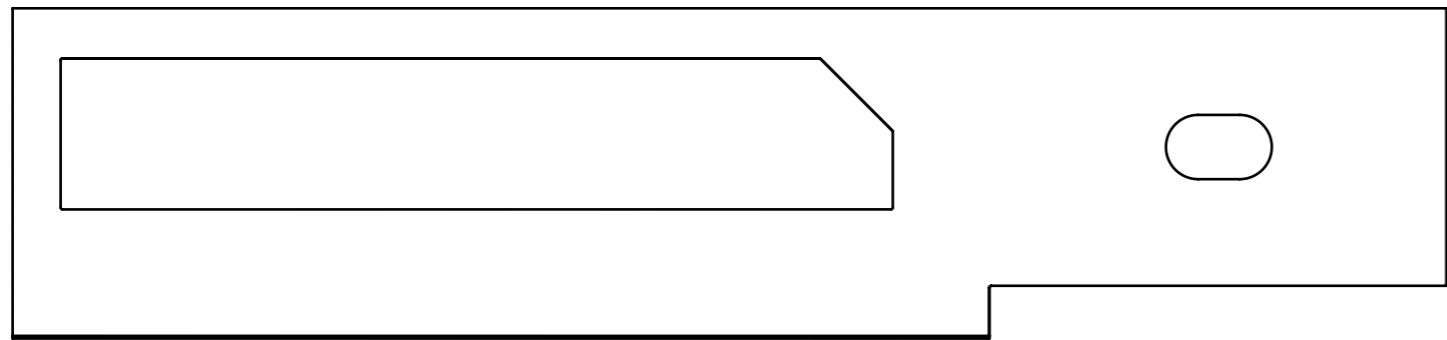
04

| LOCALE | CODICE | DESCRIZIONE COMPONENTE | FINITURA | Q.TA |
|------------|----------------|------------------------|---------------|------|
| CABINA VIP | MD299_I01_VC01 | COLLEGAMENTO MURA DX | OKUME' GREZZO | 1 |

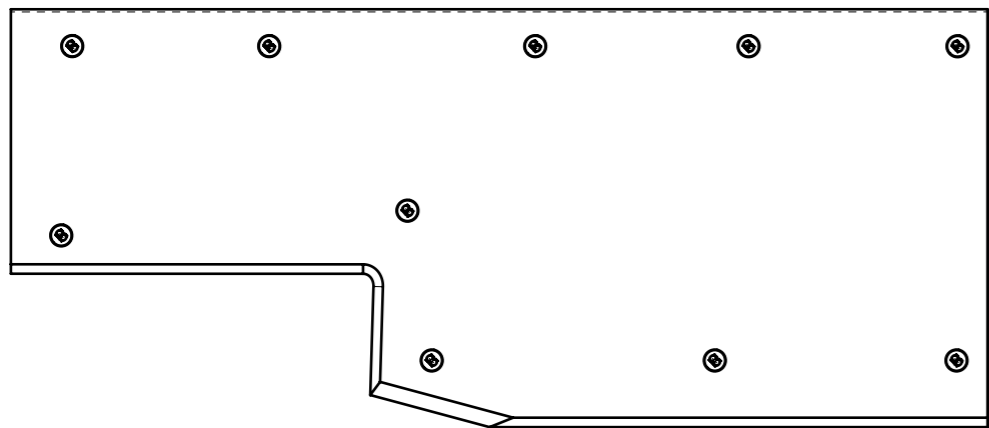


| FERRAMENTA | QTY |
|-----------------------------------|-----|
| MS INCASSO_ITALVIPLA_972_FMPC_M1B | 10 |

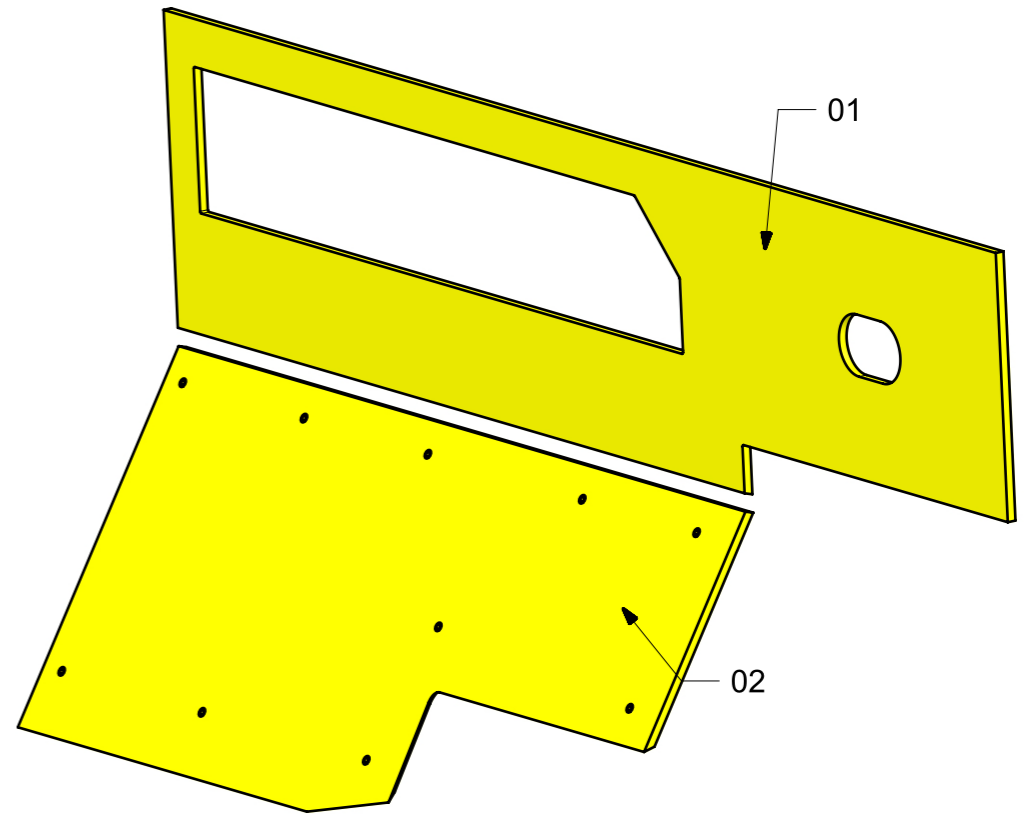
| LOCALE | CODICE | DESCRIZIONE COMPONENTE | FINITURA | Q.TA |
|------------|----------------|------------------------|---------------|------|
| CABINA VIP | MD299_I01_VD01 | COLLEGAMENTO MURA SX | OKUME' GREZZO | 1 |



01

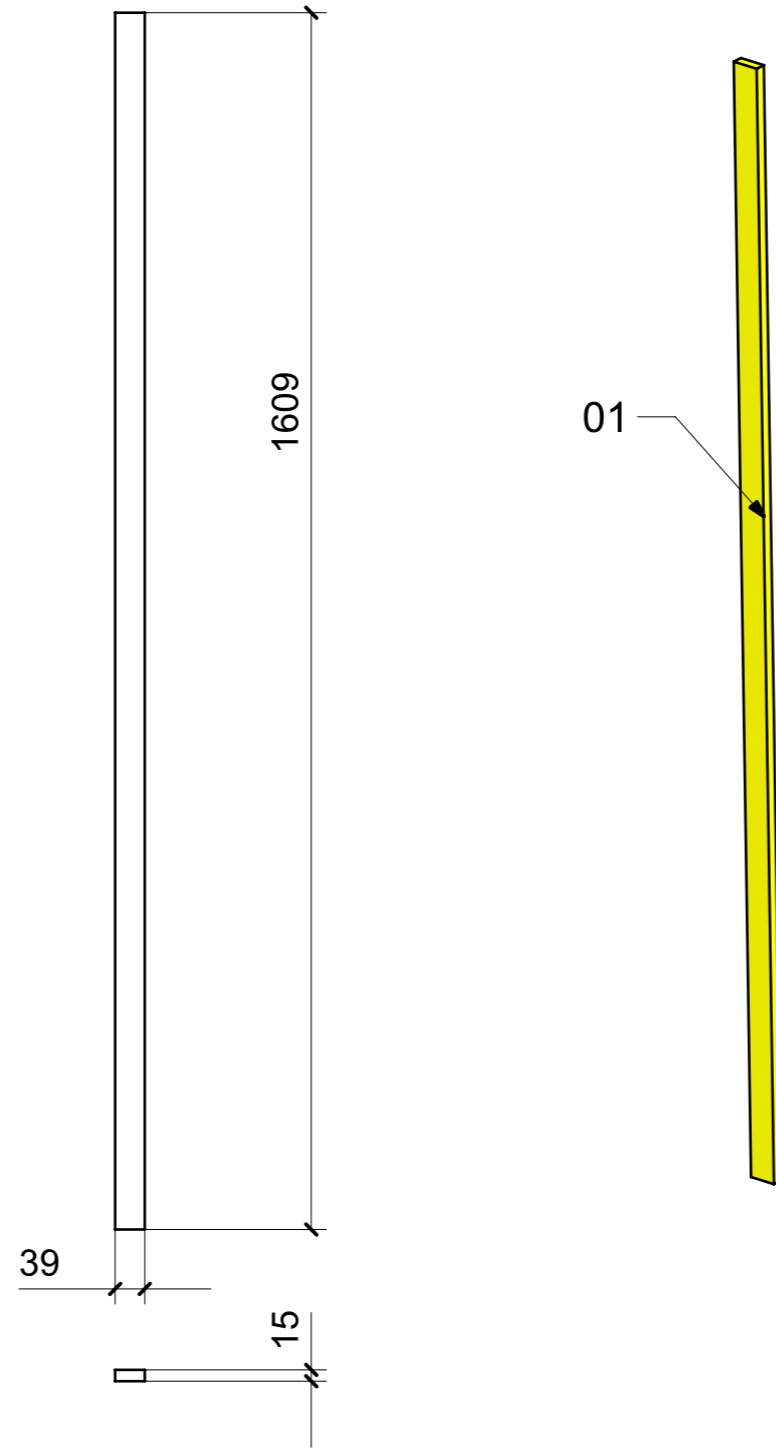


02

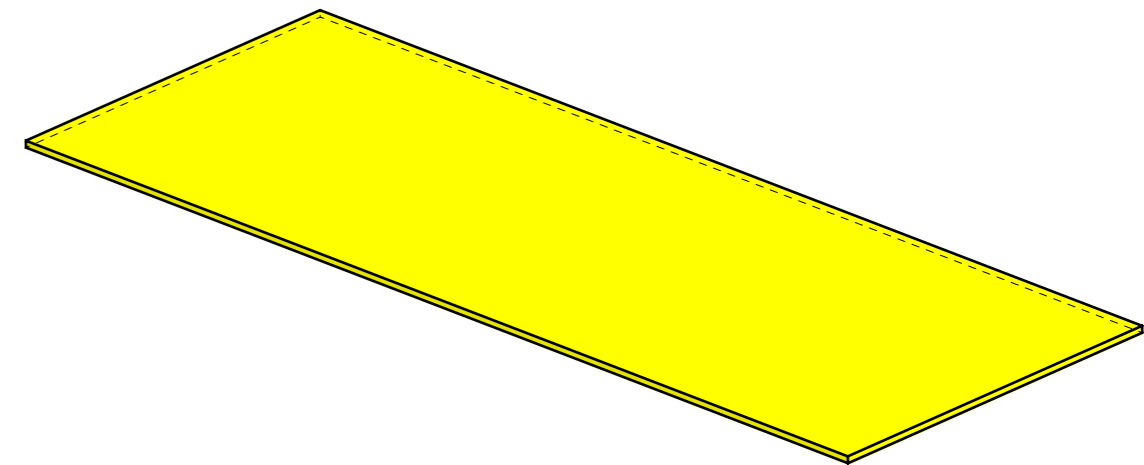
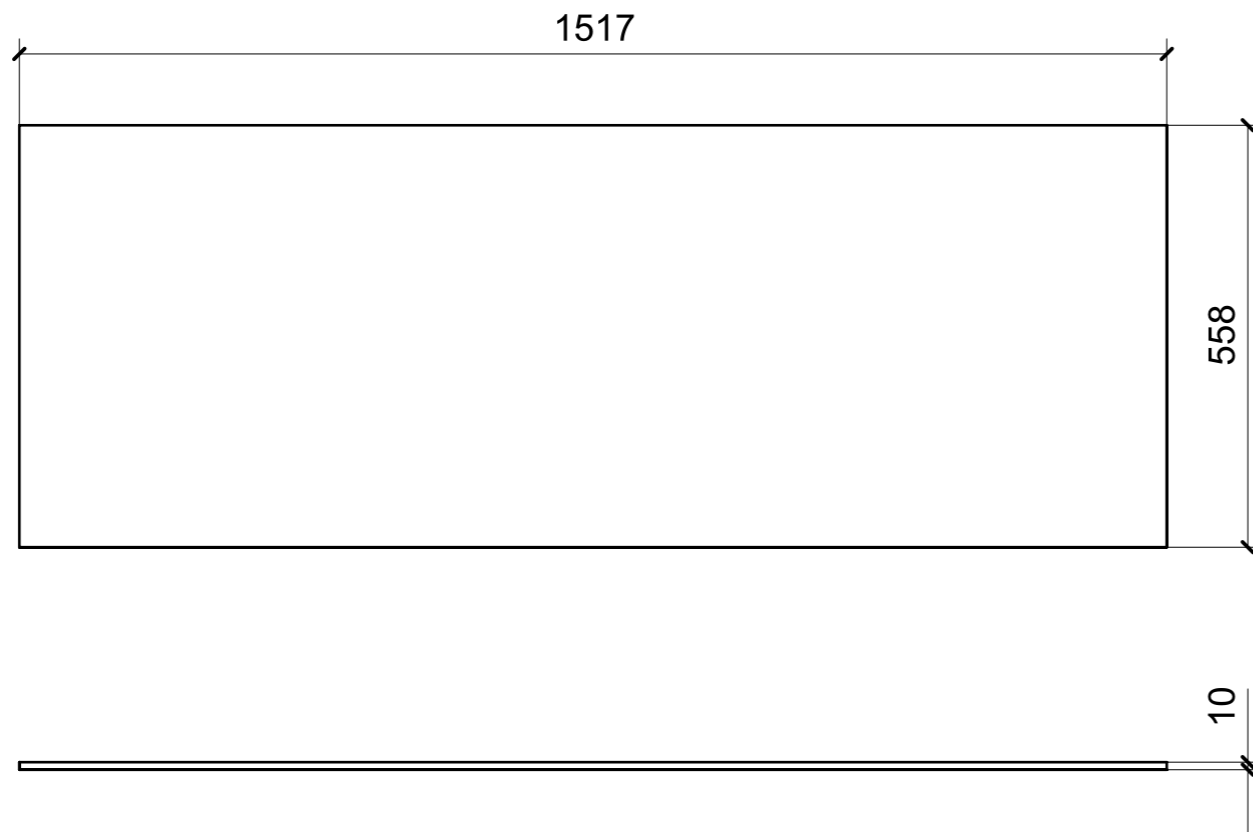


| FERRAMENTA | QTY |
|-----------------------------------|-----|
| MS INCASSO_ITALVIPLA_972_FMPC_M1B | 10 |

| LOCALE | CODICE | DESCRIZIONE COMPONENTE | FINITURA | Q.TA |
|------------|----------------|------------------------|---------------|------|
| CABINA VIP | MD299_I01_VG01 | ARMADIO SX | OKUME' GREZZO | 1 |

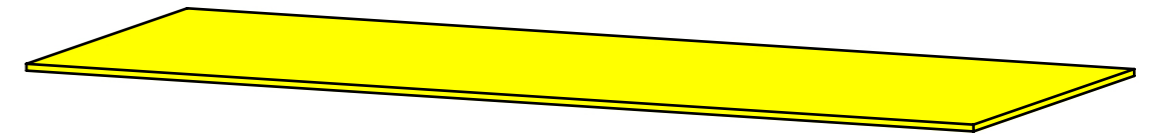
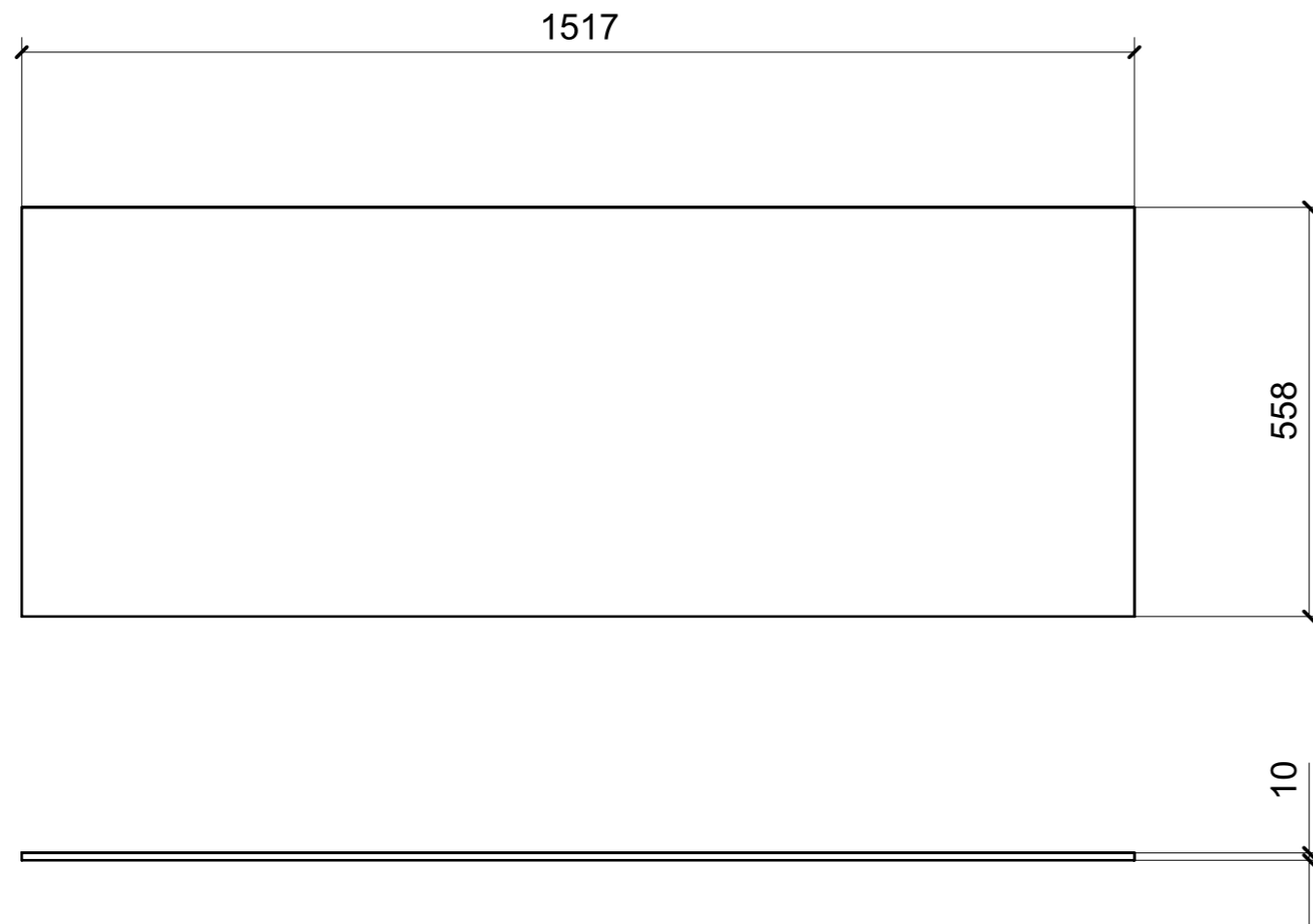


| LOCALE | CODICE | DESCRIZIONE COMPONENTE | FINITURA | Q.TA |
|------------|----------------|------------------------|---------------|------|
| CABINA VIP | MD299_I01_VI01 | PENSILE SX | OKUME' GREZZO | 1 |

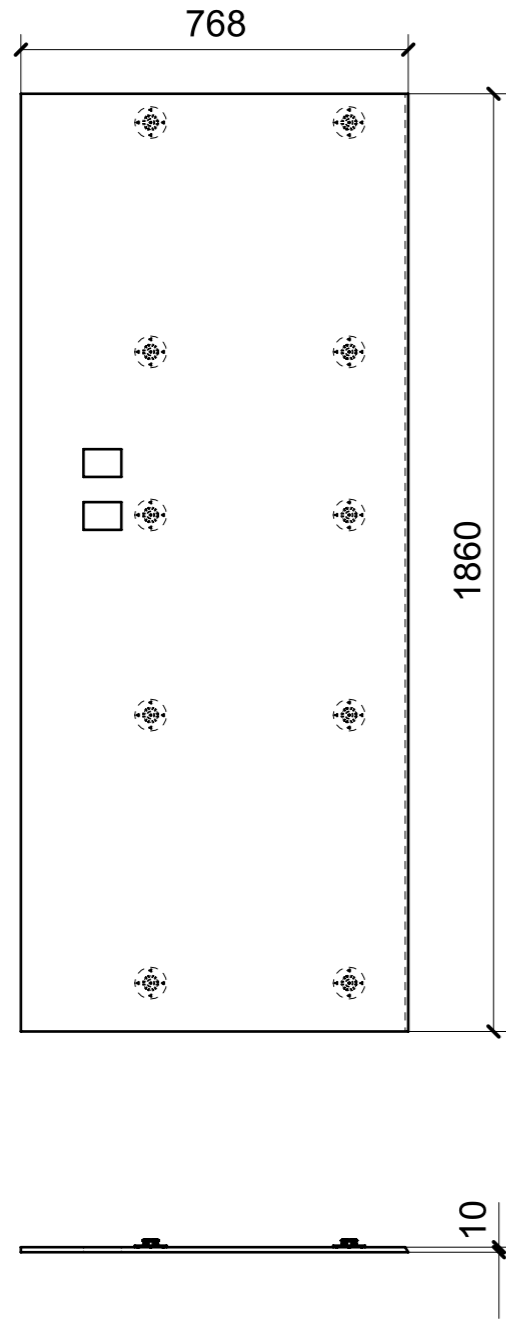


VERNICIATURA LASTRA:
 ● = VERNICIARE 1 LATO + FILI RASATI O BORDATI NESSUN SIMBOLO = VERNICIARE 2 LATI + FILI RASATI O BORDATI

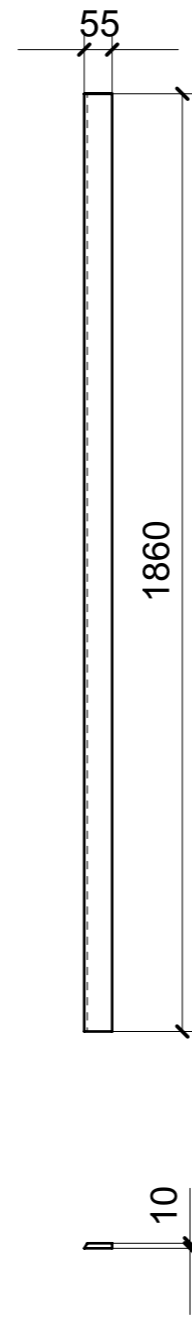
| LOCALE | CODICE | DESCRIZIONE COMPONENTE | FINITURA | Q.TA |
|------------|----------------|------------------------|---------------|------|
| CABINA VIP | MD299_I01_VL01 | PENSILE DX | OKUME' GREZZO | 1 |



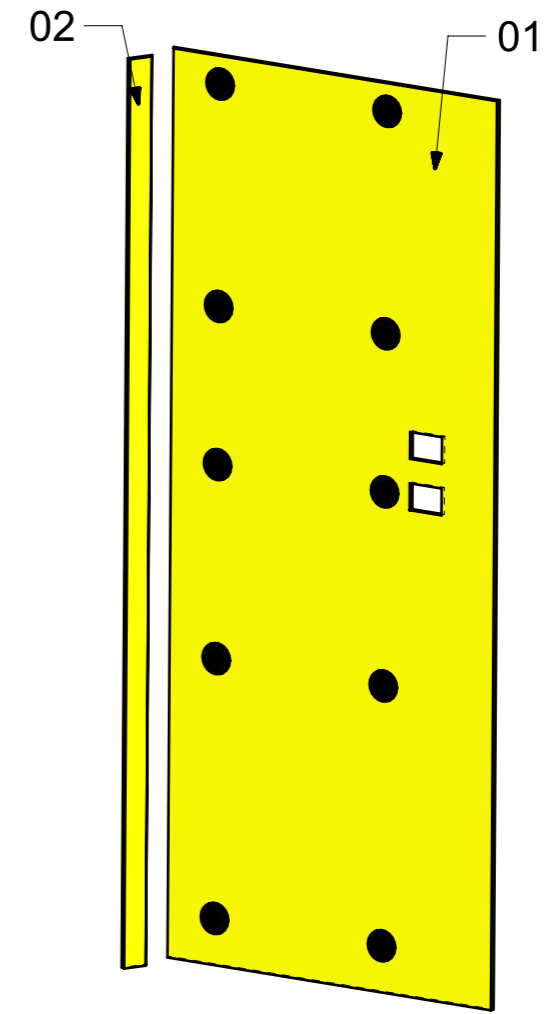
| LOCALE | CODICE | DESCRIZIONE COMPONENTE | FINITURA | Q.TA |
|------------|----------------|------------------------|---------------|------|
| CABINA VIP | MD299_I01_VM01 | RIV. MURATA SX POPPA | OKUME' GREZZO | 1 |



01

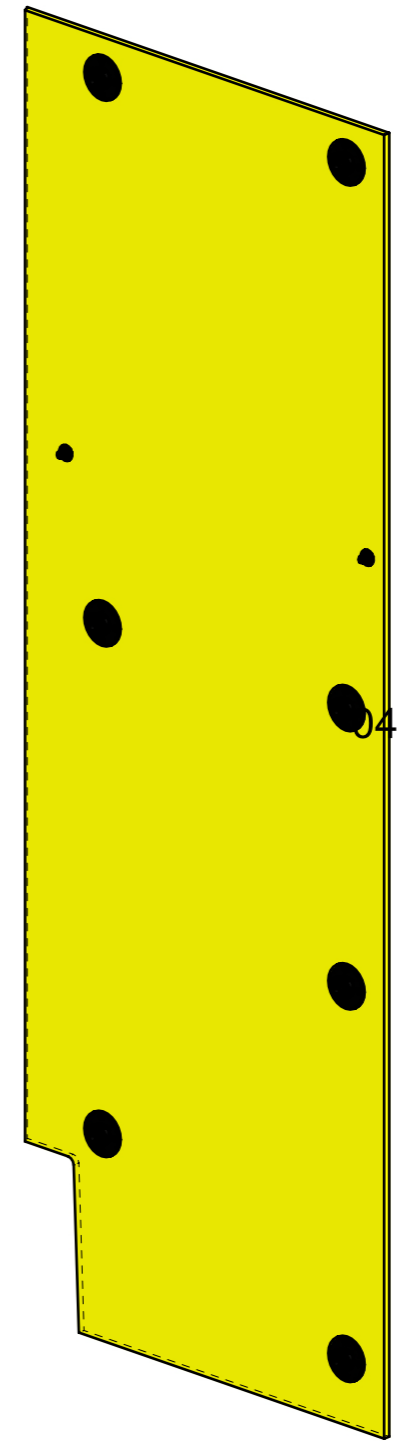
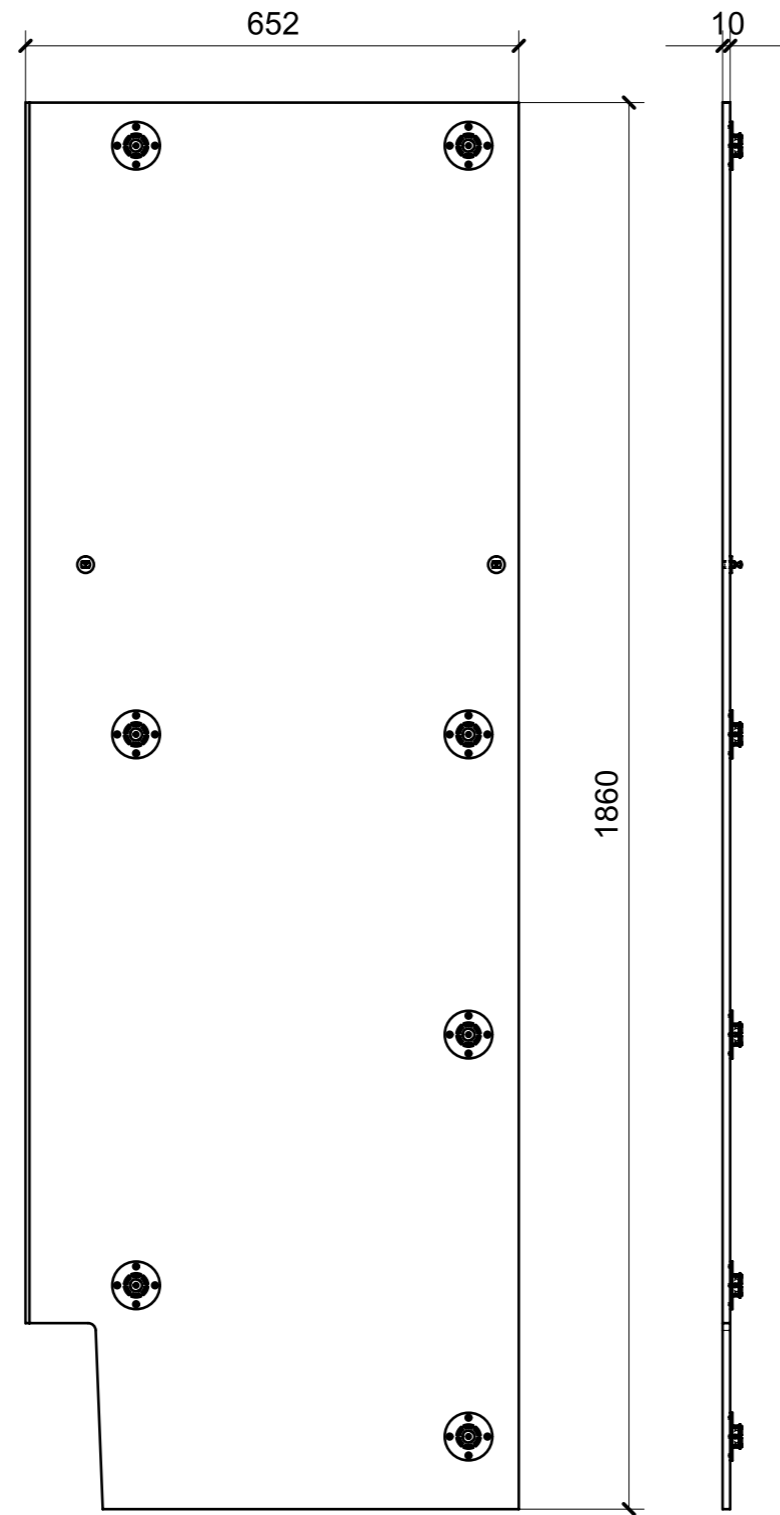


02



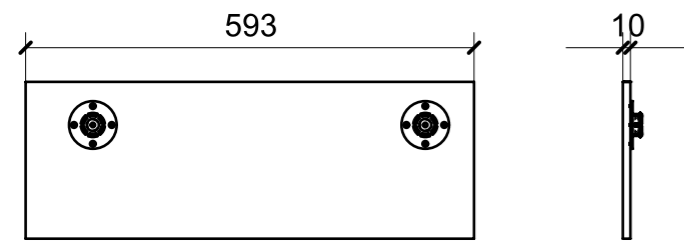
| FERRAMENTA | QTY |
|------------------------------------|-----|
| FITLOCK M_MASCHERPA_3MM_6020202101 | 10 |

| LOCALE | CODICE | DESCRIZIONE COMPONENTE | FINITURA | Q.TA |
|------------|----------------|---------------------------------|---------------|------|
| CABINA VIP | MD299_I01_VO01 | RIVESTIMENTO _STD VAR1 SENZA TV | OKUME' GREZZO | 1 |

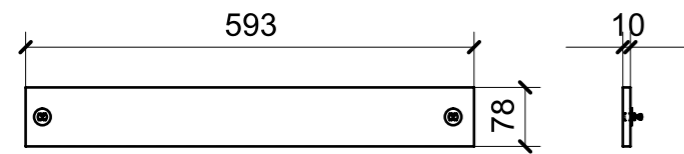


| FERRAMENTA | QTY |
|------------------------------------|-----|
| FITLOCK M_MASCHERPA_3MM_6020202101 | 7 |
| MS INCASSO_ITALVIPLA_972_FMPC_M1B | 2 |

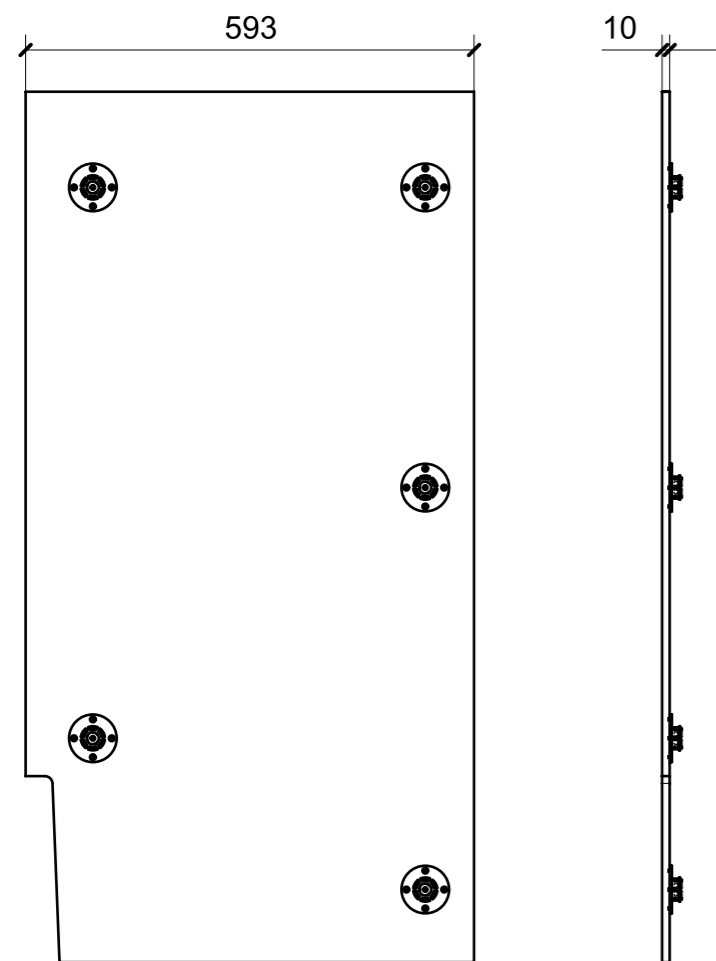
| LOCALE | CODICE | DESCRIZIONE COMPONENTE | FINITURA | Q.TA |
|------------|----------------|-------------------------------|---------------|------|
| CABINA VIP | MD299_I01_VP01 | RIVESTIMENTO STD VAR 2 CON TV | OKUME' GREZZO | 1 |



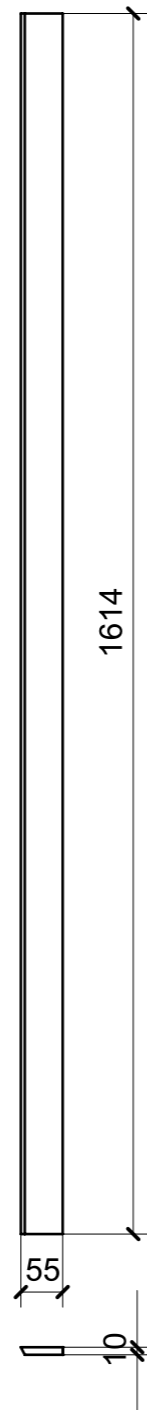
01



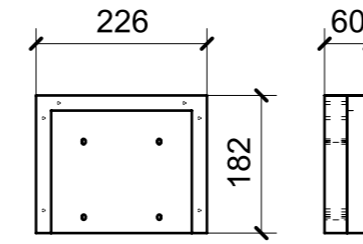
02



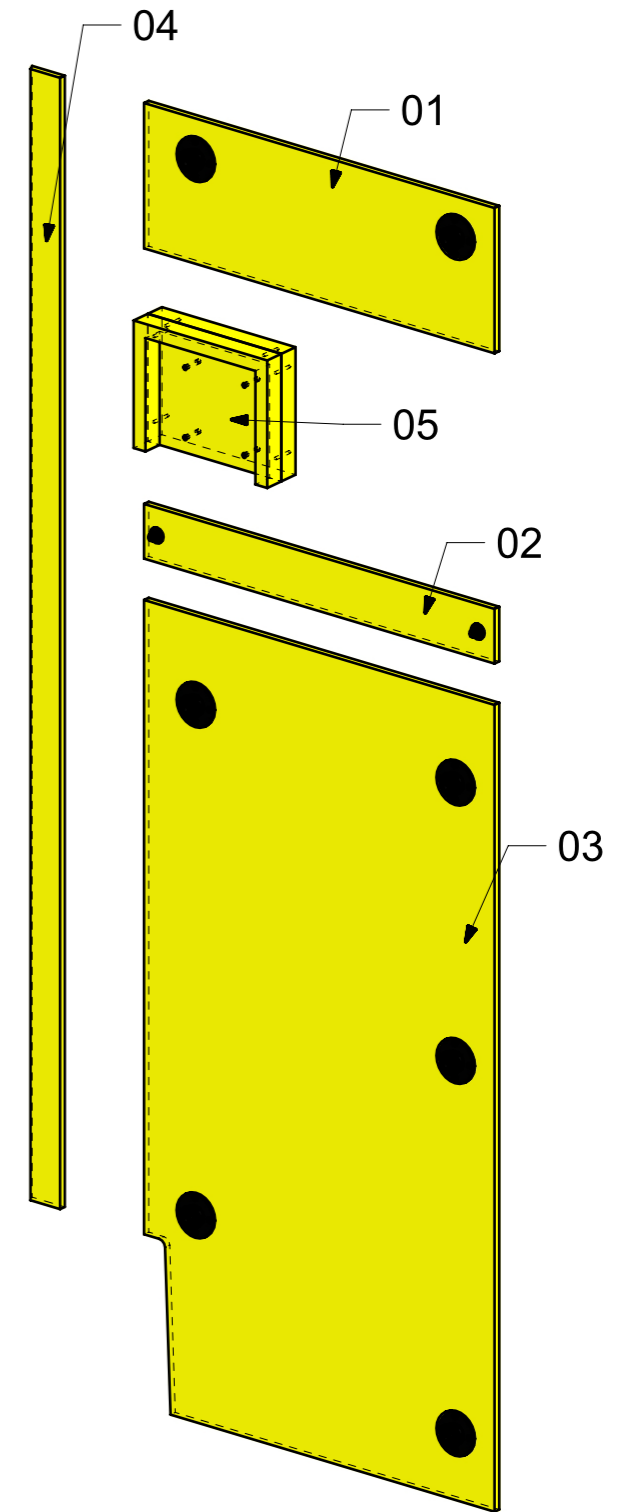
03



04

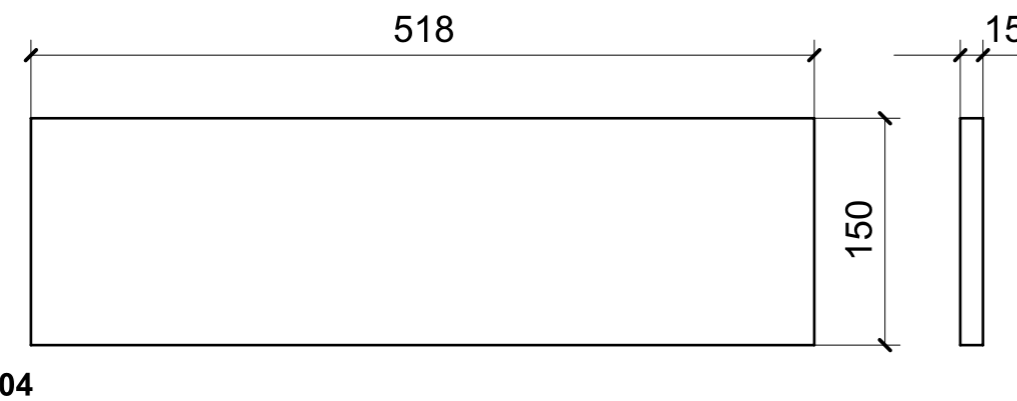
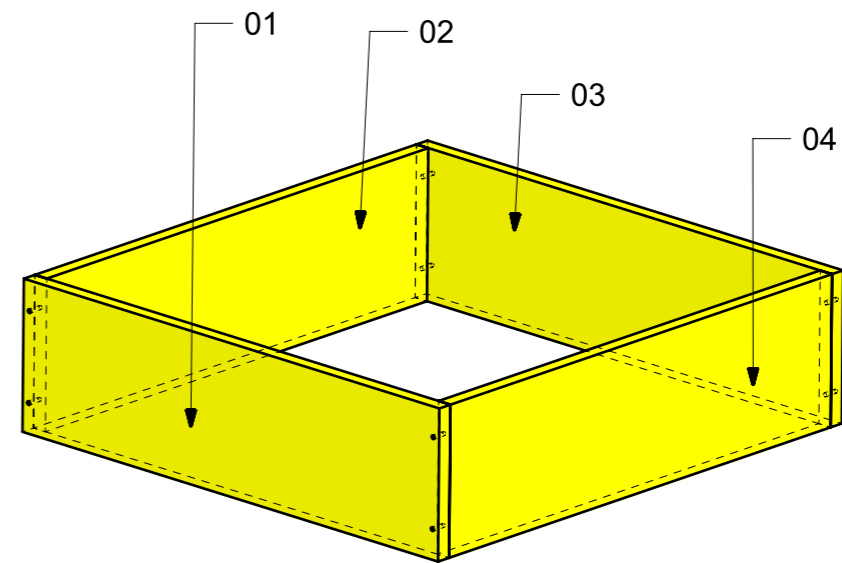
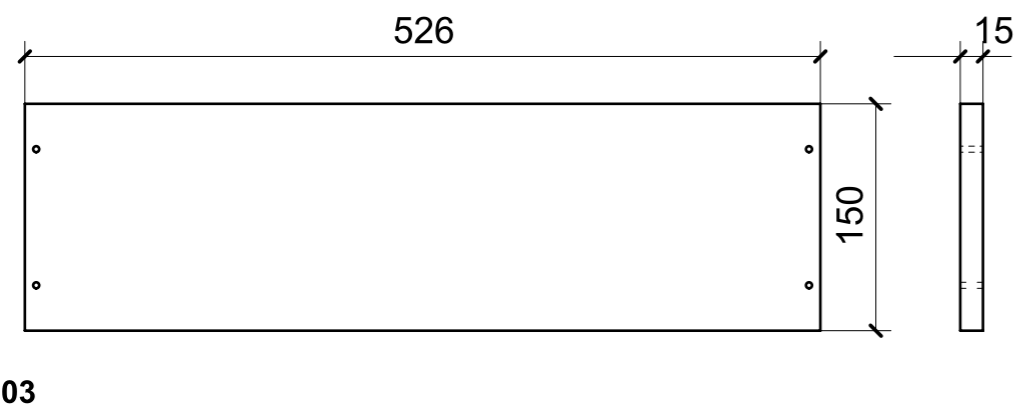
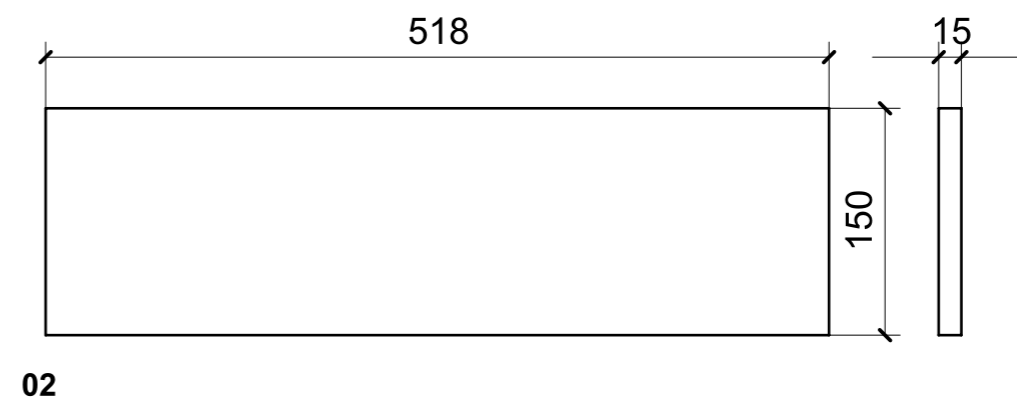
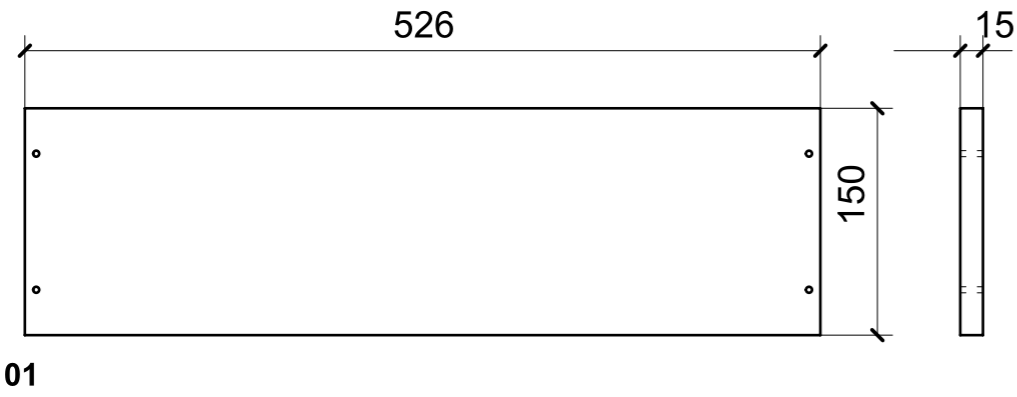


05

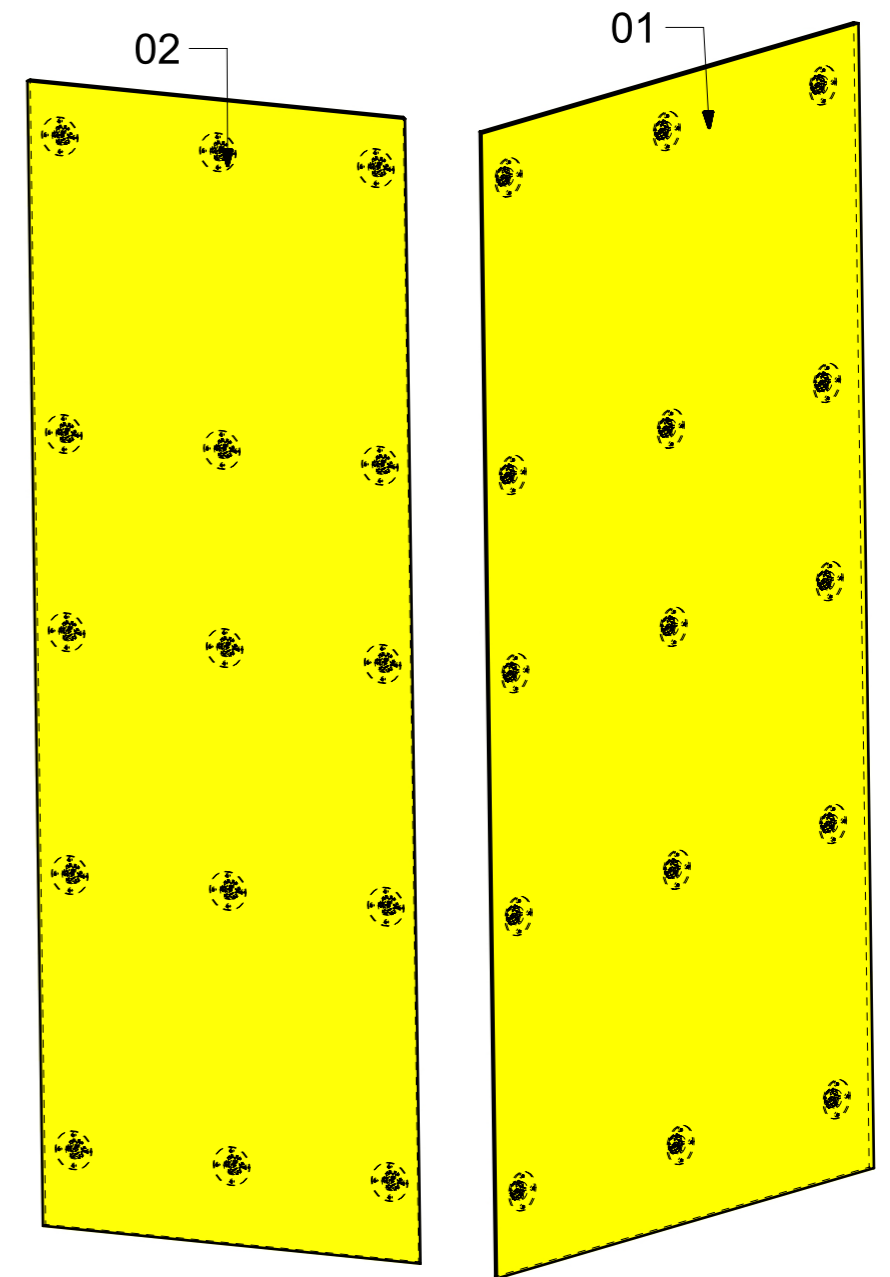
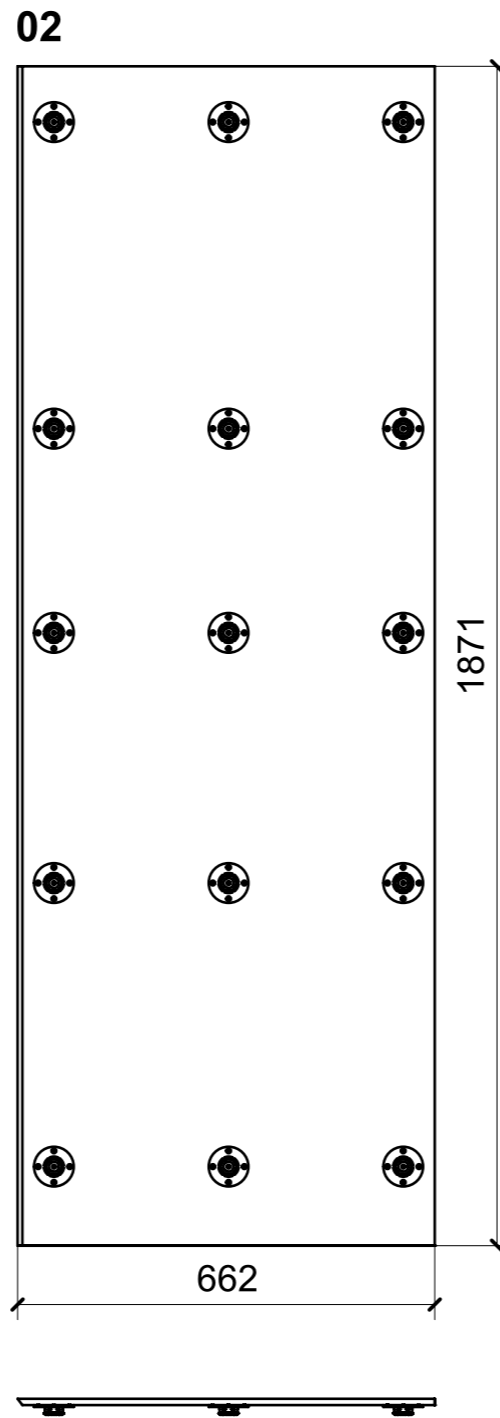
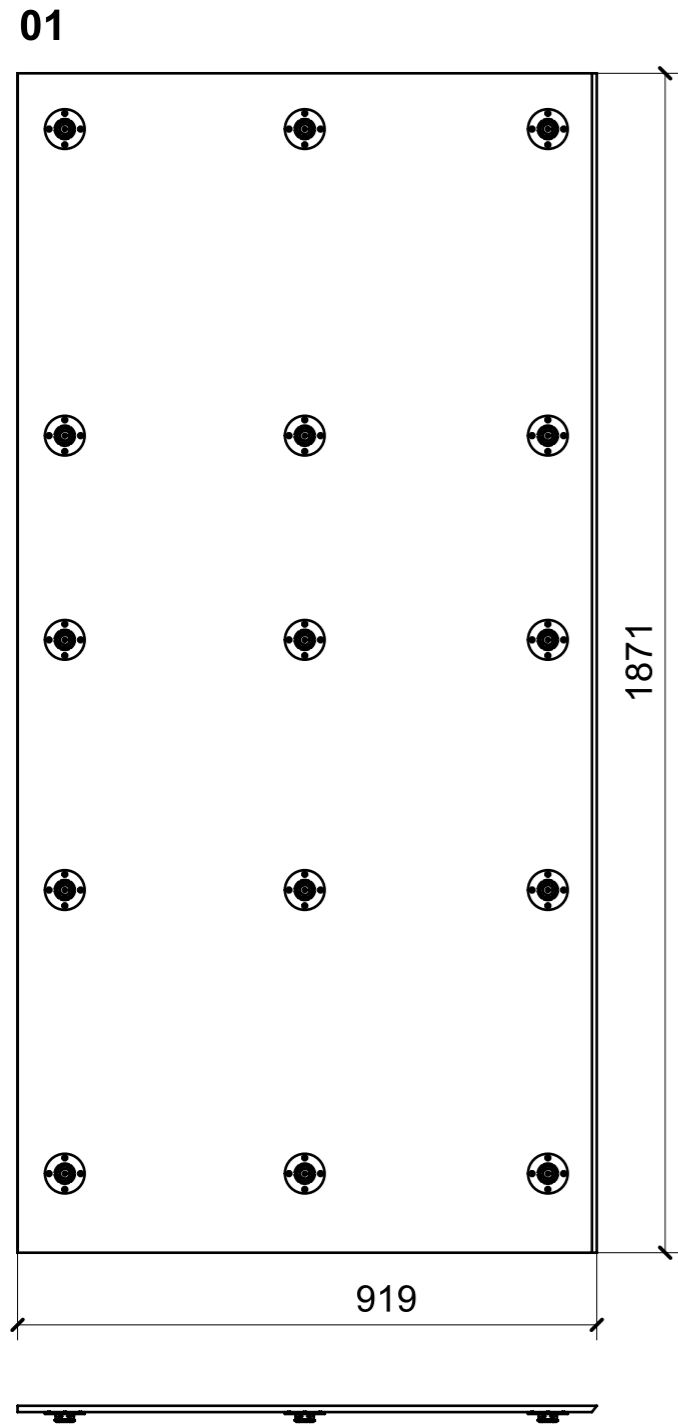


| FERRAMENTA | QTY |
|------------------------------------|-----|
| MS INCASSO_ITALVIPLA_972_FMPC_M1B | 2 |
| FITLOCK M_MASCHERPA_3MM_6020202101 | 7 |

| LOCALE | CODICE | DESCRIZIONE COMPONENTE | FINITURA | Q.TA |
|------------|----------------|------------------------|---------------|------|
| CABINA VIP | MD299_I01_VQ01 | CIELINO | OKUME' GREZZO | 1 |

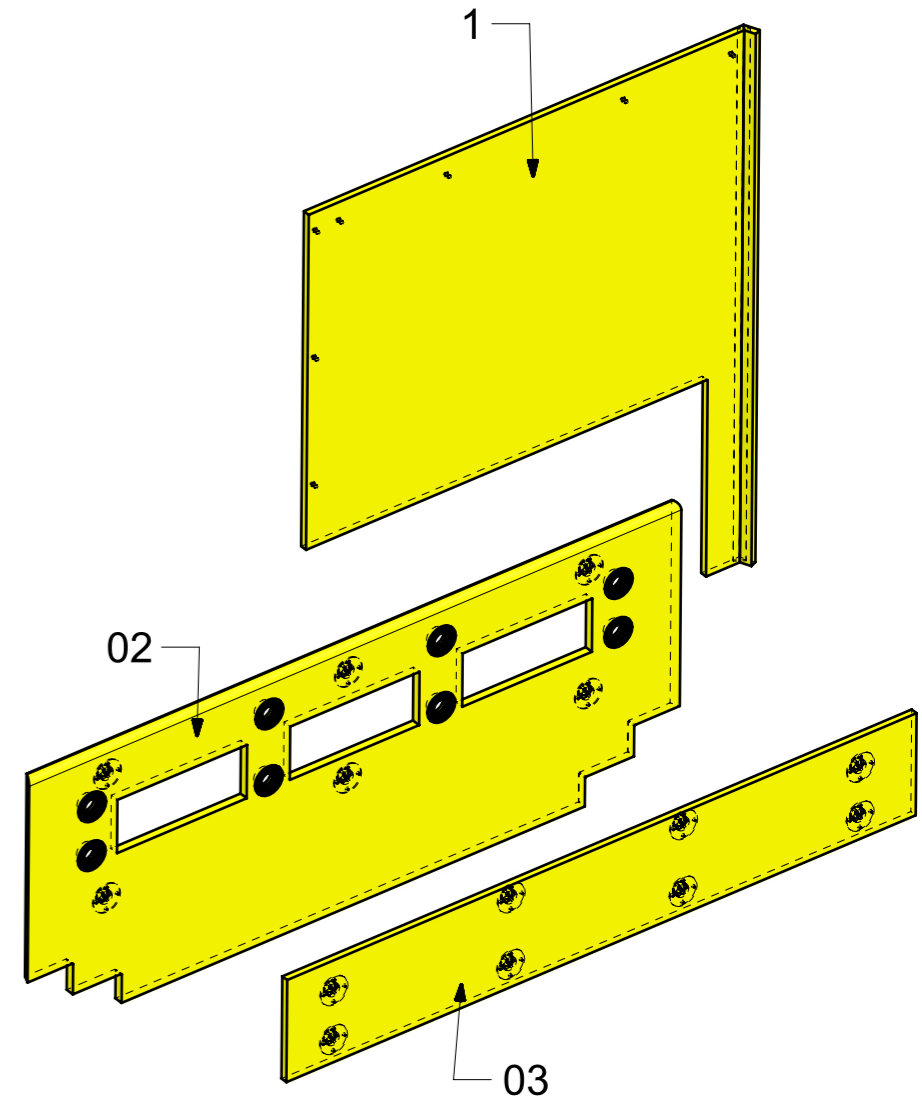
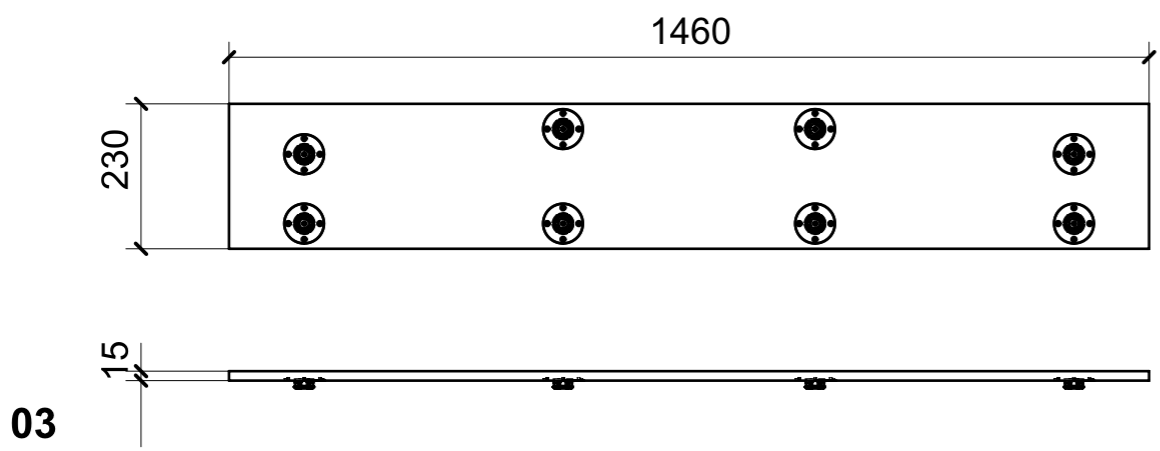
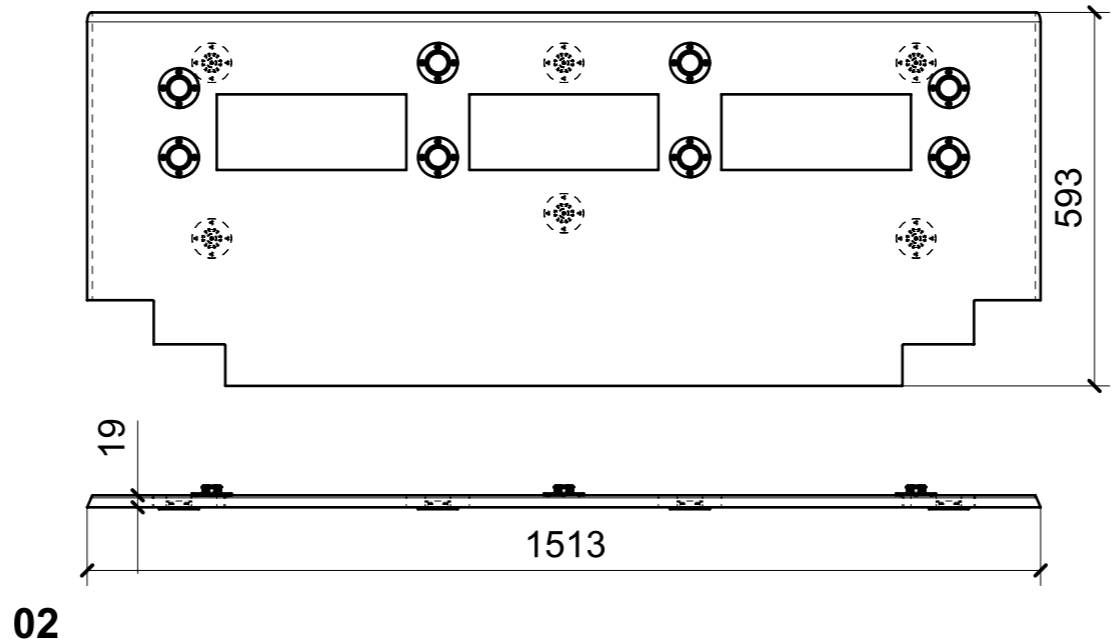
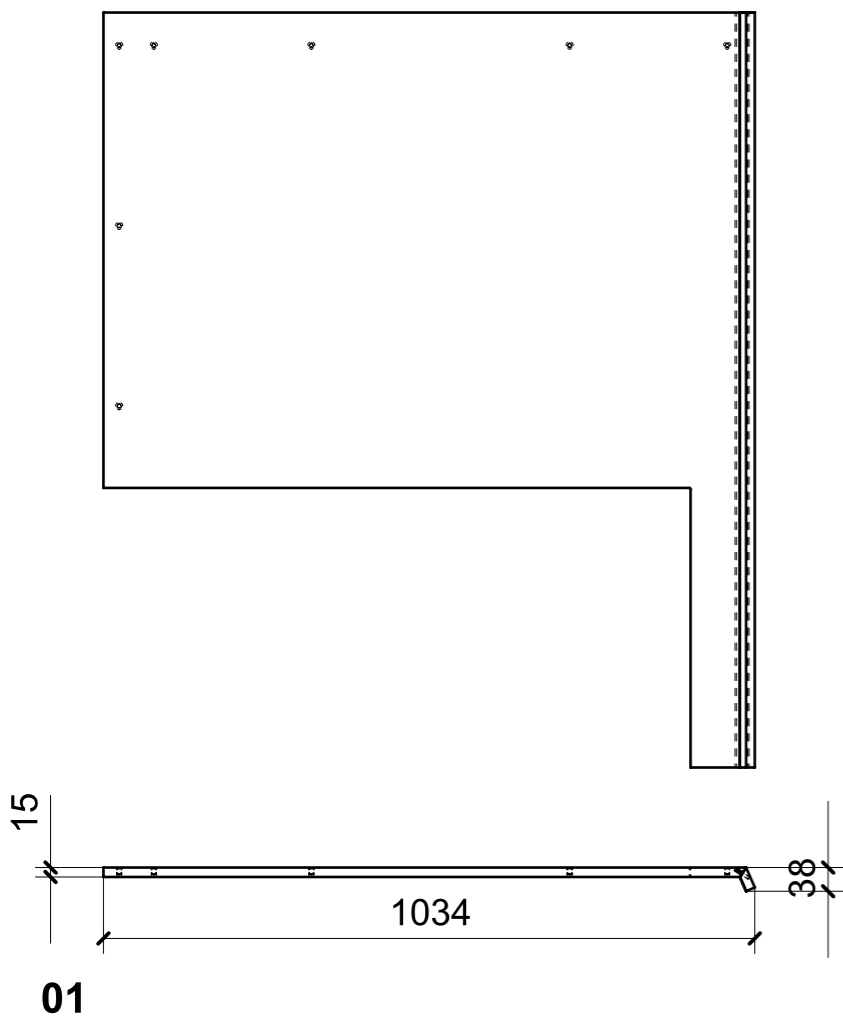


| LOCALE | CODICE | DESCRIZIONE COMPONENTE | FINITURA | Q.TA |
|------------|----------------|------------------------|---------------|------|
| CABINA VIP | MD299_I01_VS01 | RIV.PARETE DX POPPA | OKUME' GREZZO | 1 |



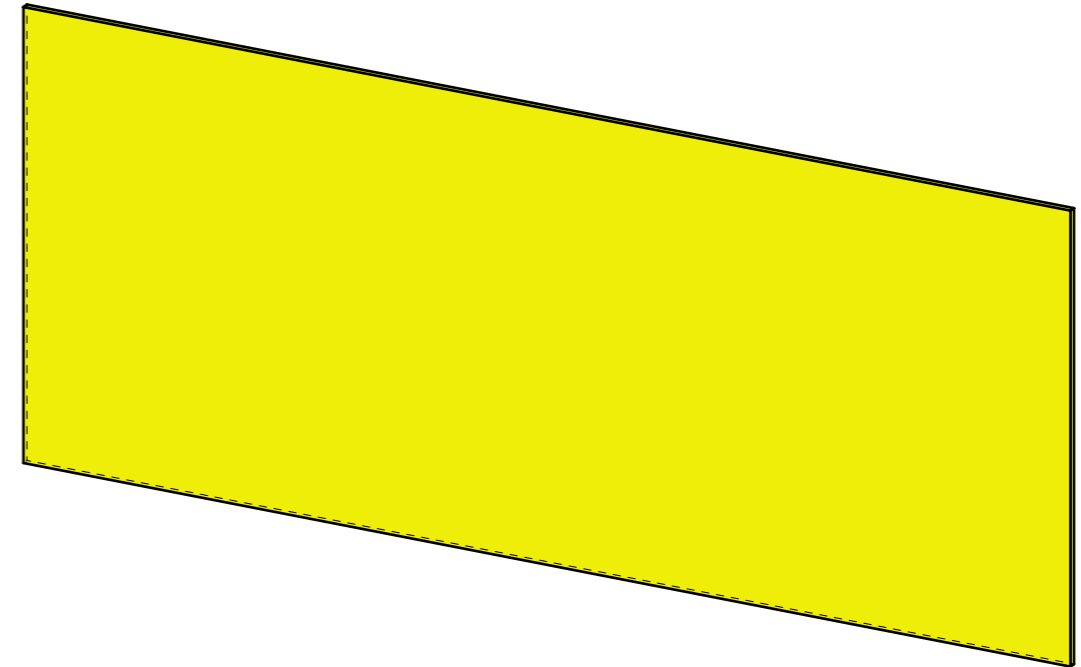
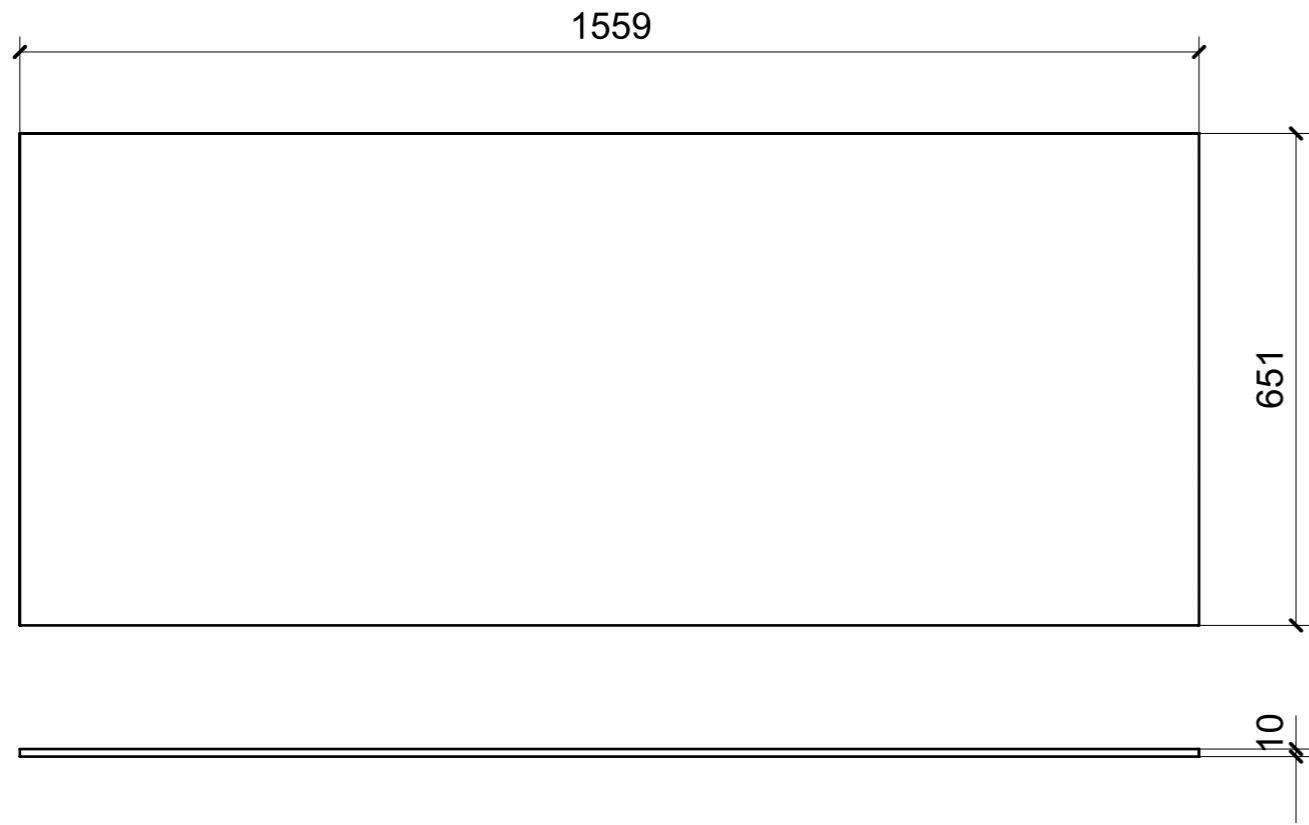
| FERRAMENTA | QTY |
|------------------------------------|-----|
| FITLOCK M_MASCHERPA_3MM_6020202101 | 30 |

| LOCALE | CODICE | DESCRIZIONE COMPONENTE | FINITURA | Q.TA |
|------------|----------------|------------------------|---------------|------|
| CABINA VIP | MD299_I01_VV01 | CUSCINO E TESTALETTO | OKUME' GREZZO | 1 |



| FERRAMENTA | QTY |
|------------------------------------|-----|
| BUSSOLA 6MA X 10 FORO DIAM.8 | 7 |
| FITLOCK M_MASCHERPA_3MM_6020202101 | 14 |
| FITLOCK F_MASCHERPA_6020101102 | 8 |

| LOCALE | CODICE | DESCRIZIONE COMPONENTE | FINITURA | Q.TA |
|------------|----------------|------------------------|---------------|------|
| CABINA VIP | MD299_I01_VY01 | CORNICE OBLO DX | OKUME' GREZZO | 1 |



| LOCALE | CODICE | DESCRIZIONE COMPONENTE | FINITURA | Q.TA |
|------------|----------------|------------------------|---------------|------|
| CABINA VIP | MD299_I01_VZ01 | CORNICE OBLO SX | OKUME' GREZZO | 1 |

