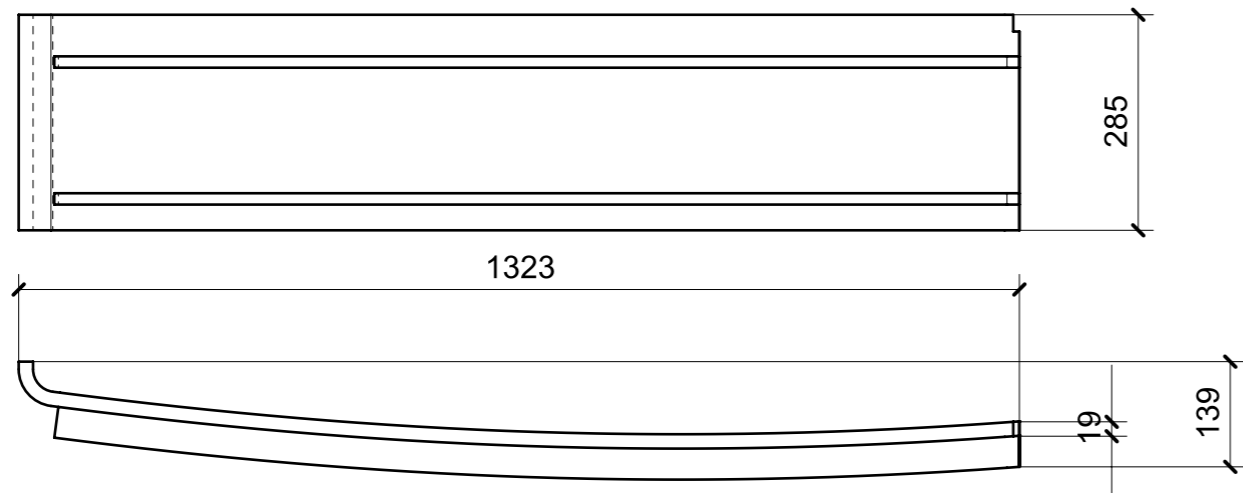
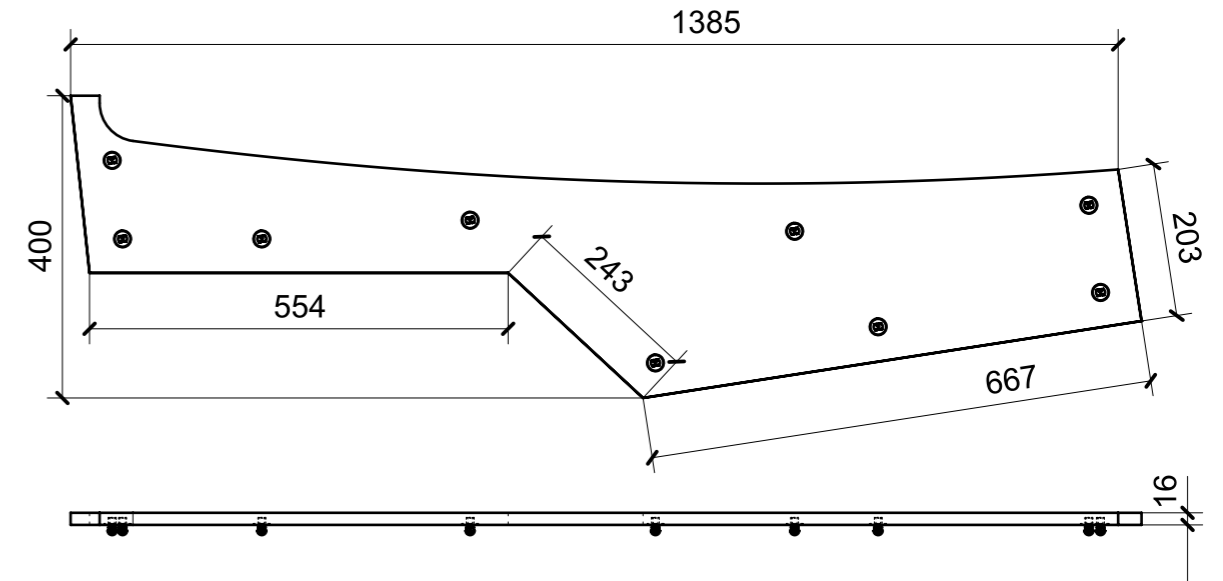


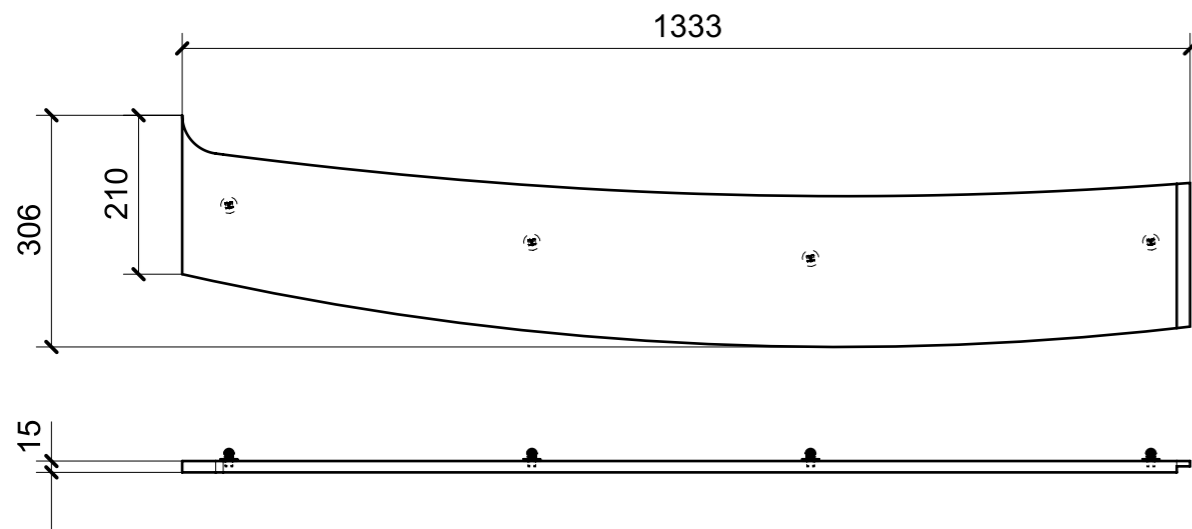
LOCALE	CODICE	DESCRIZIONE COMPONENTE	FINITURA	Q.TA
LOBBY	MD299_I01_CB01	CIELINO GRIGLIA A.C.	OKUME' GREZZO	1



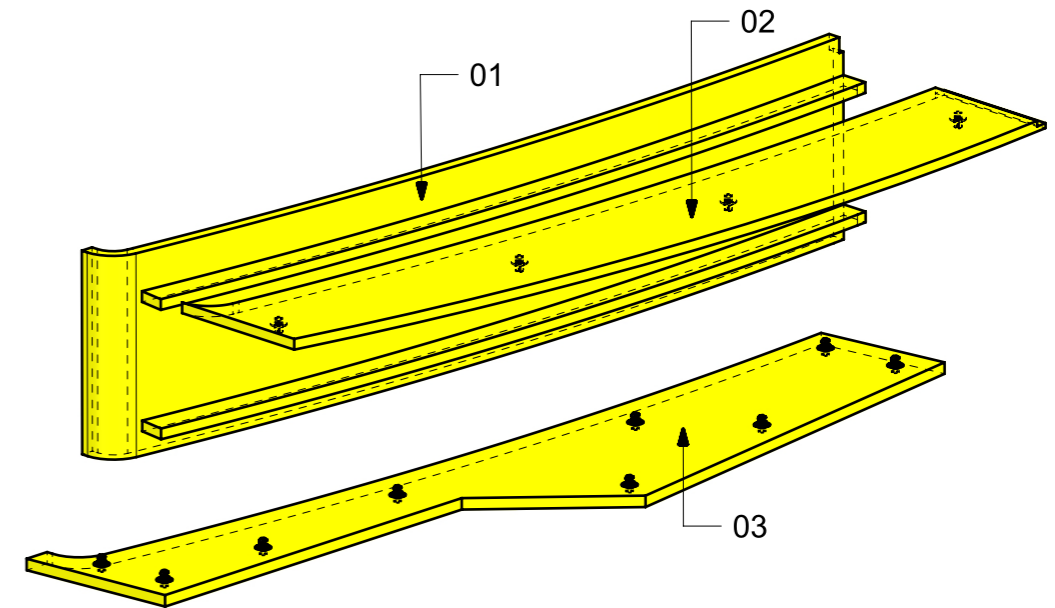
02



03

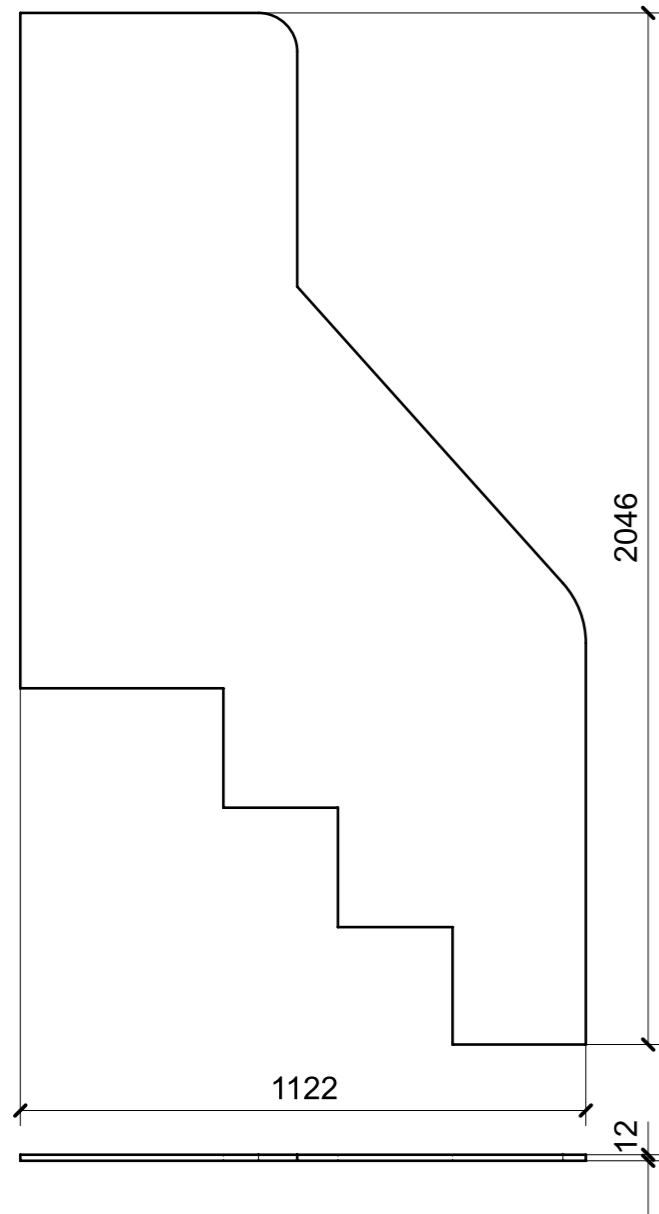


01

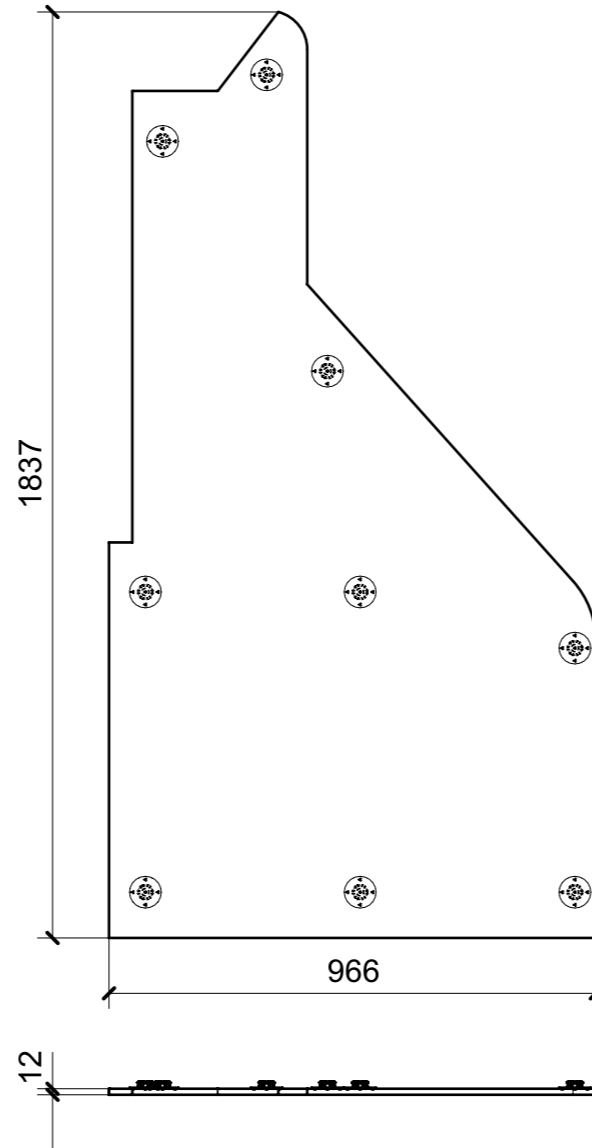


FERRAMENTA	QTY
MS INCASSO_ITALVIPLA_972_FMPC_M1B	13

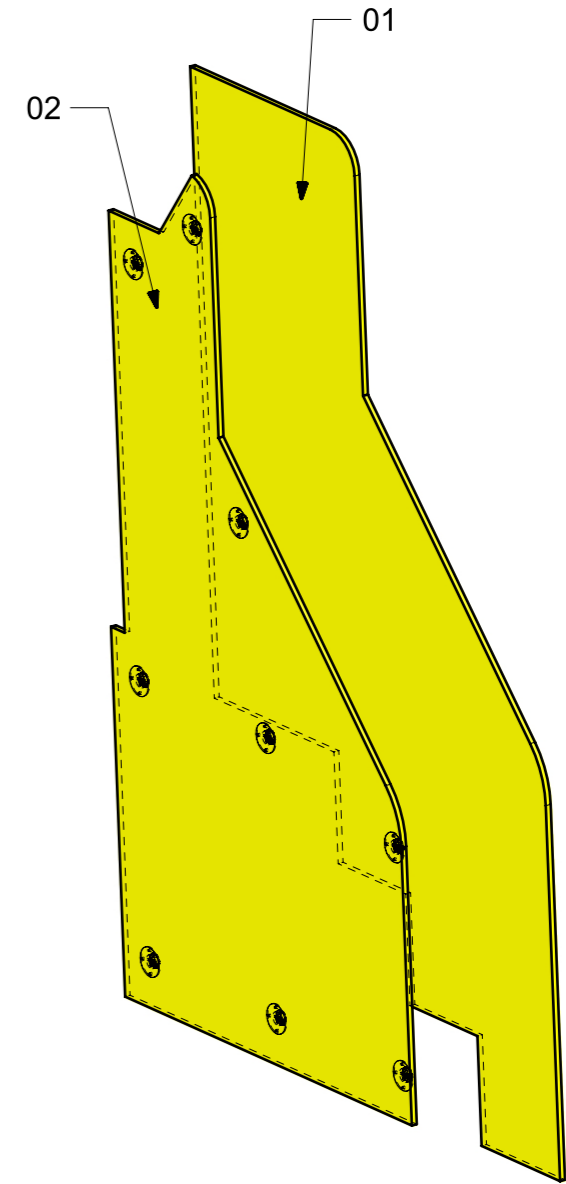
LOCALE	CODICE	DESCRIZIONE COMPONENTE	FINITURA	Q.TA
LOBBY	MD299_I01_CC01	MURETTO SCALE	OKUME' GREZZO	1



01

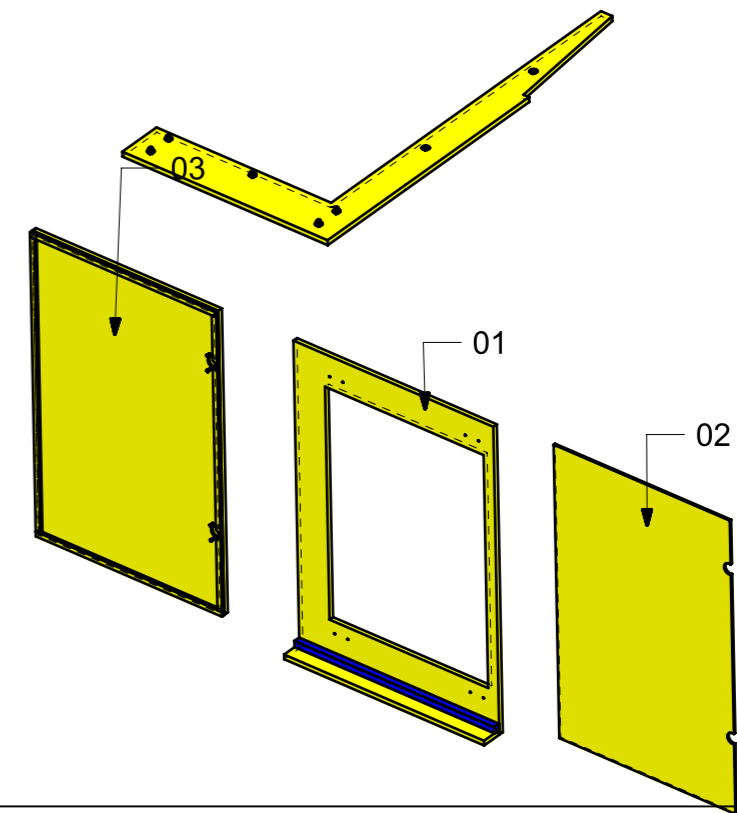
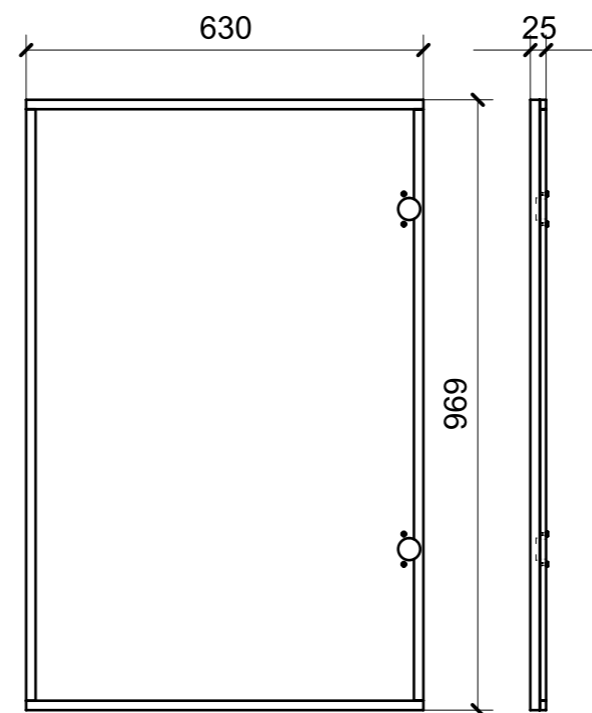
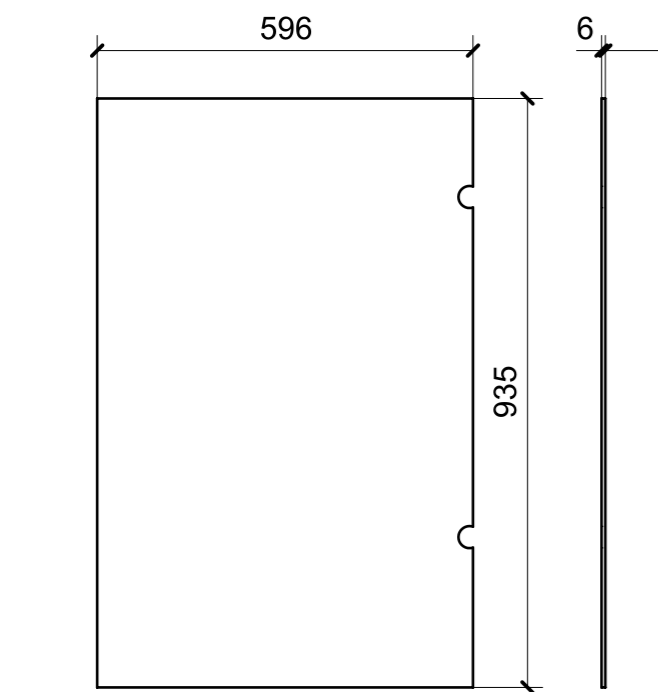
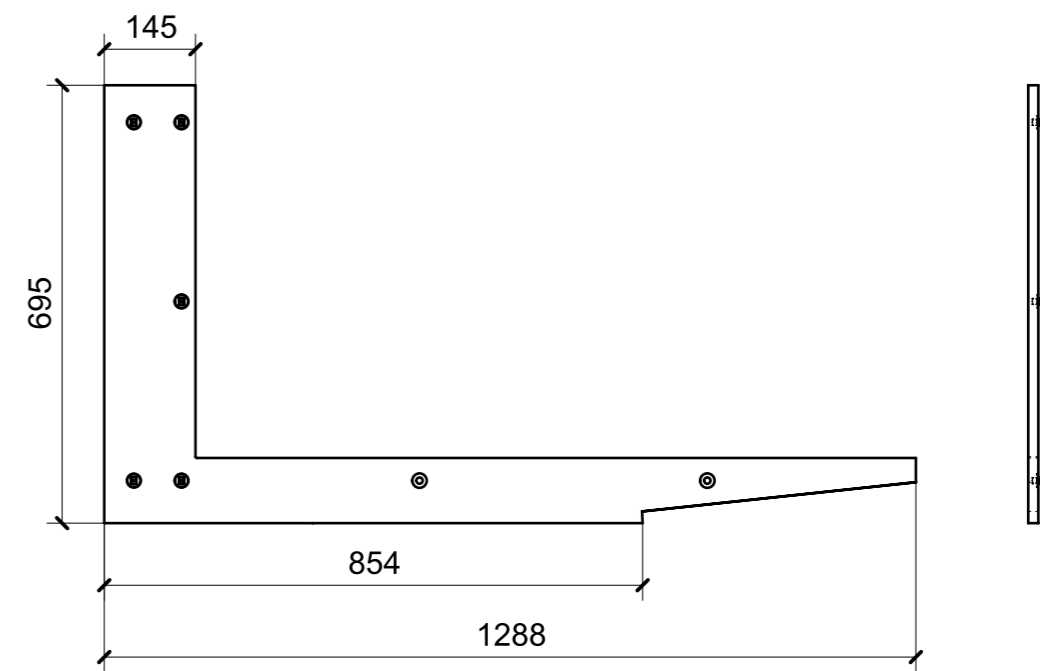
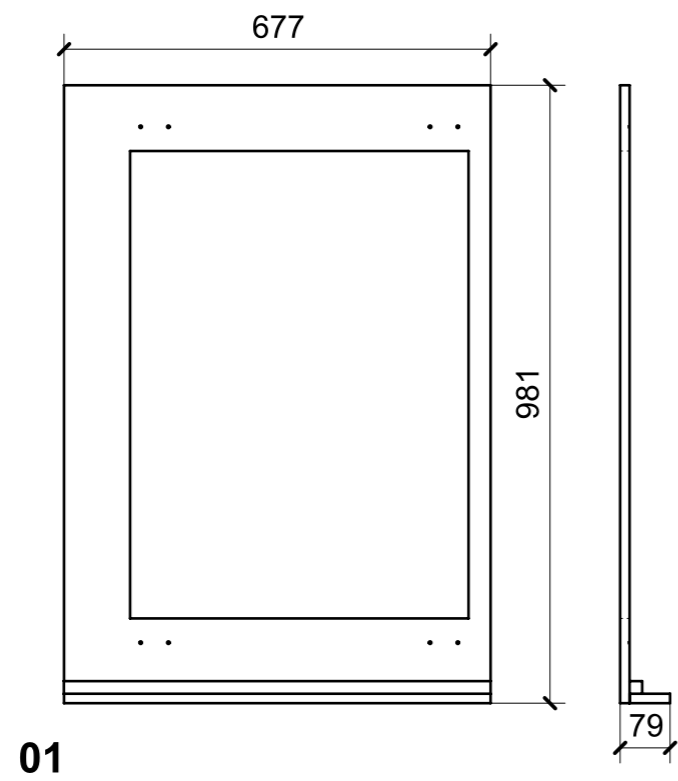


02



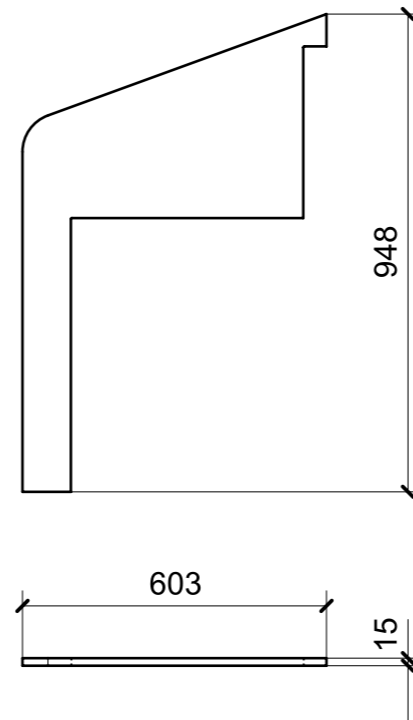
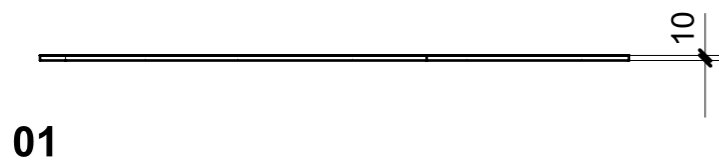
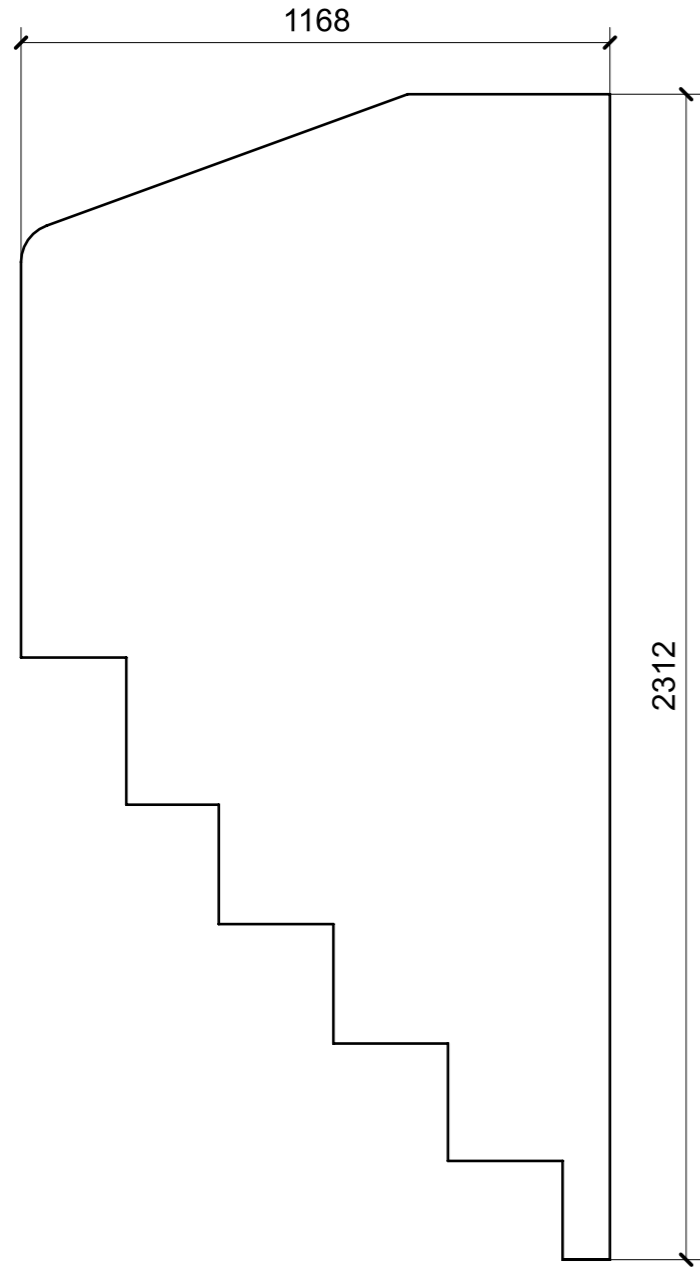
FERRAMENTA	QTY
FITLOCK M_MASCHERPA_3MM_6020202101	9

LOCALE	CODICE	DESCRIZIONE COMPONENTE	FINITURA	Q.TA
LOBBY	MD299_I01_CE01	MOBILE QUADRO ELETTRICO	OKUME' GREZZO	1

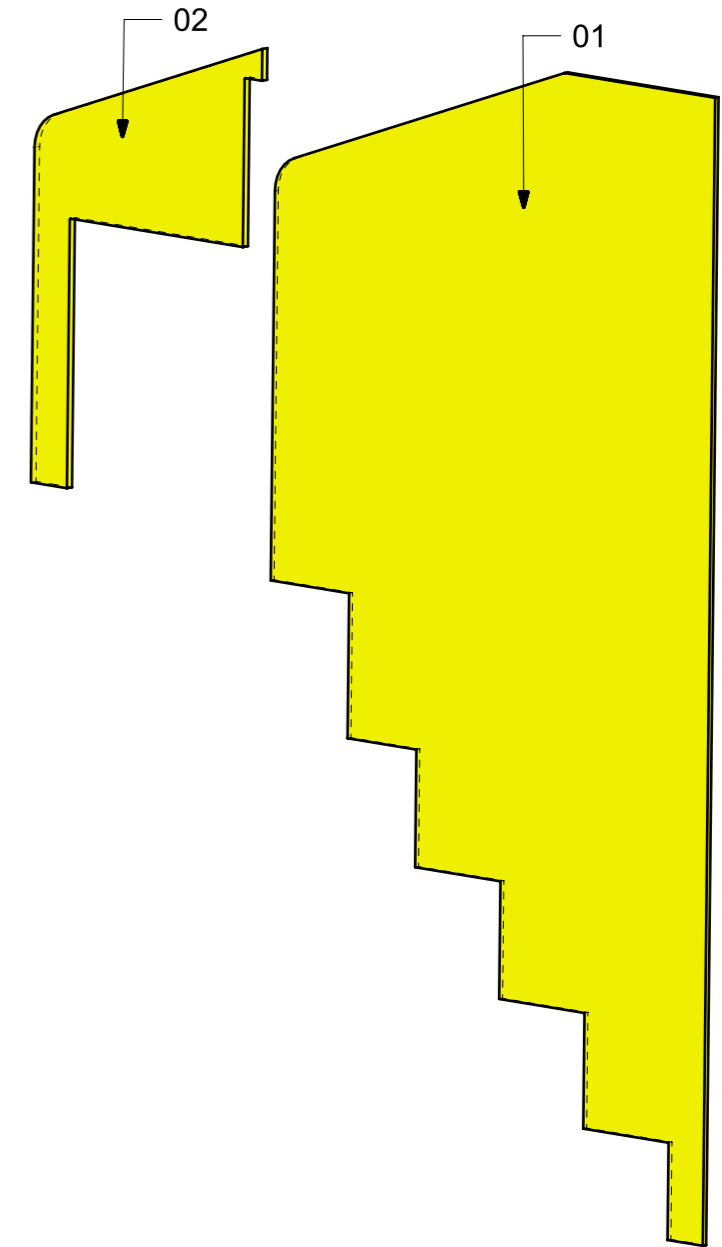


FERRAMENTA	QTY
BUSSOLA 5MA ANKOR BORGHI X CERNIERA COLLO PIENO	4
VITE 4MAX8 ANKOR BORGHI X CERNIERA COLLO PIENO	4

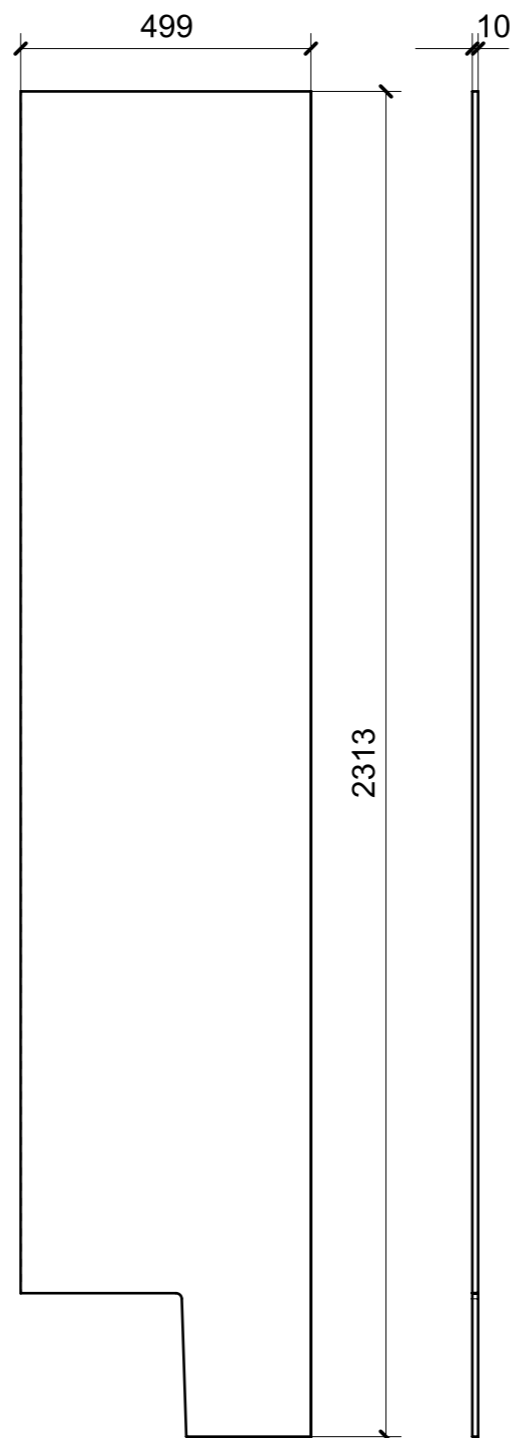
LOCALE	CODICE	DESCRIZIONE COMPONENTE	FINITURA	Q.TA
LOBBY	MD299_I01_CF01	RIV SCALE SX	OKUME' GREZZO	1



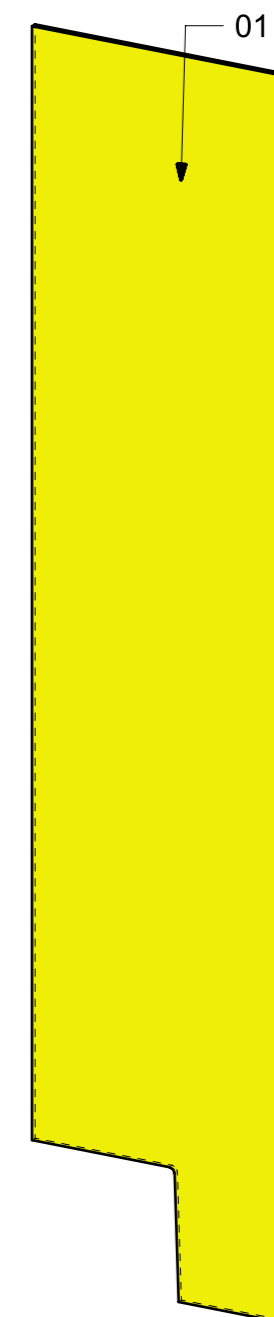
02



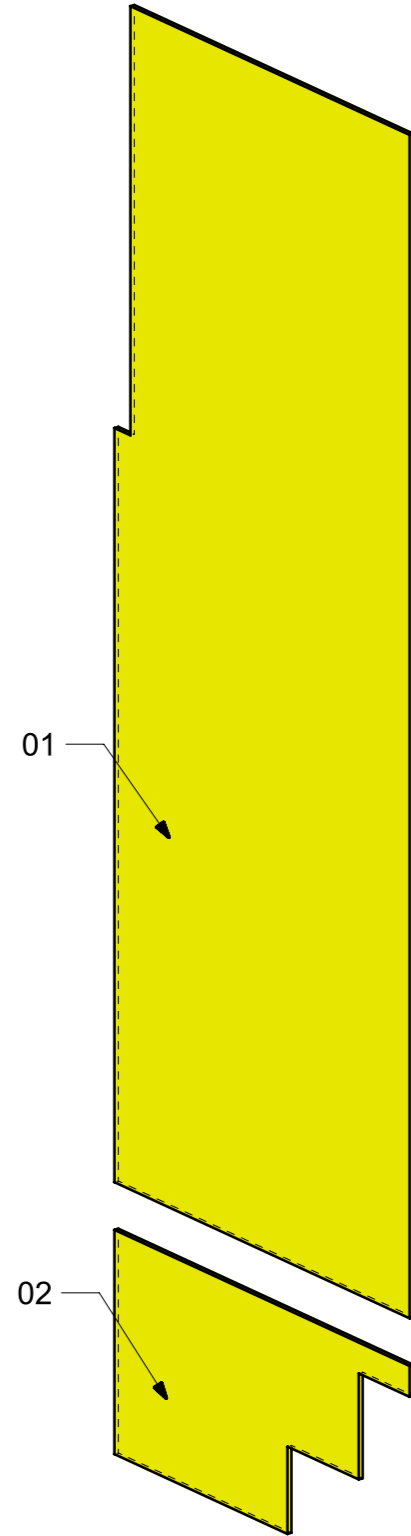
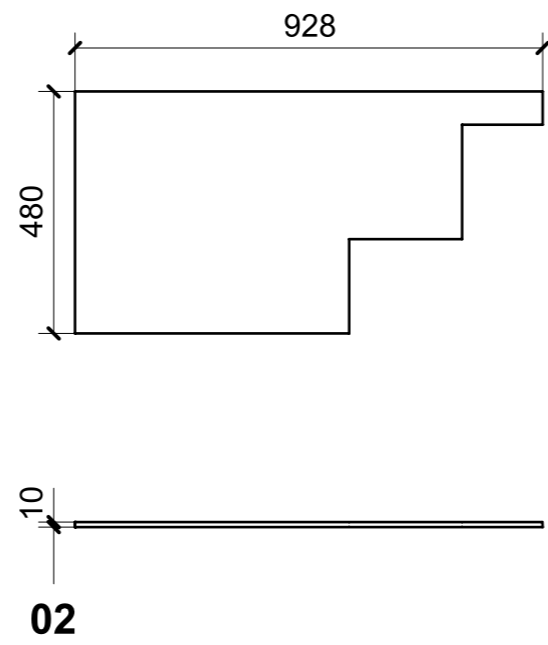
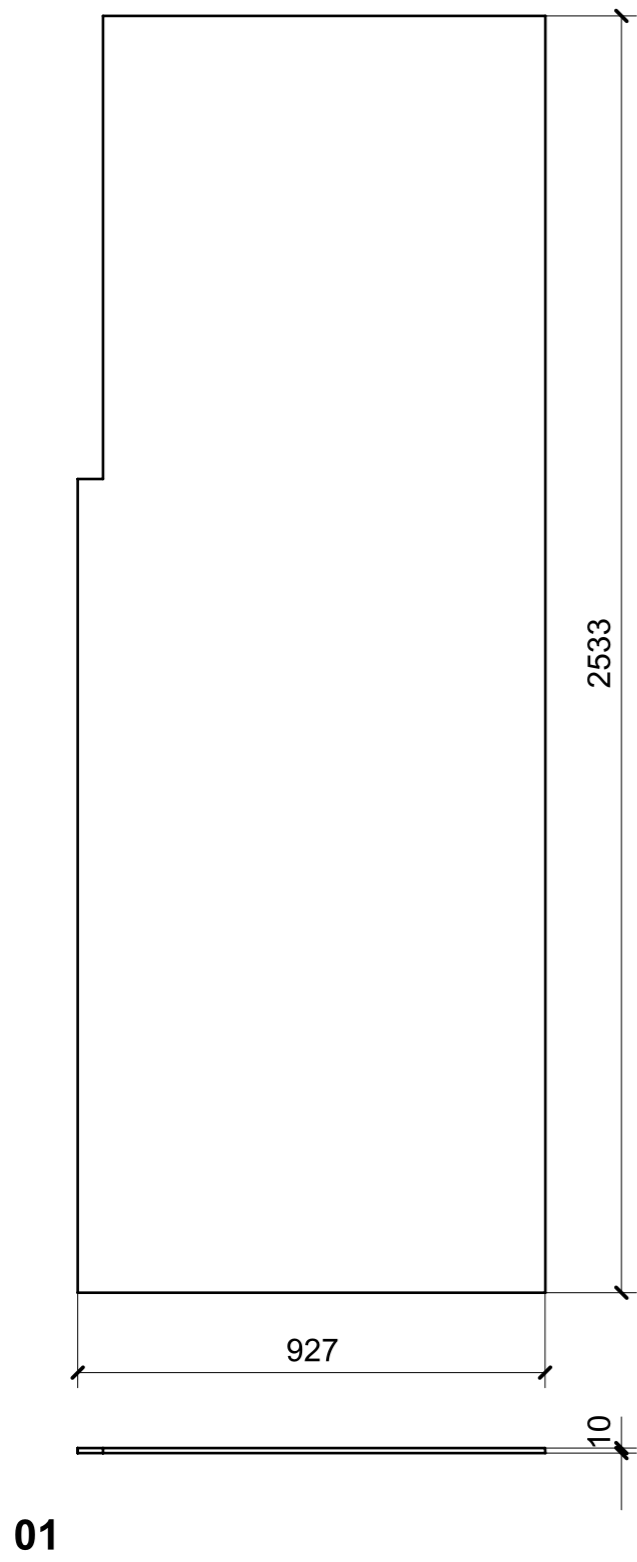
LOCALE	CODICE	DESCRIZIONE COMPONENTE	FINITURA	Q.TA
LOBBY	MD299_I01_CG01	RIV CORR. SX PORTA OSPITI	OKUME' GREZZO	1



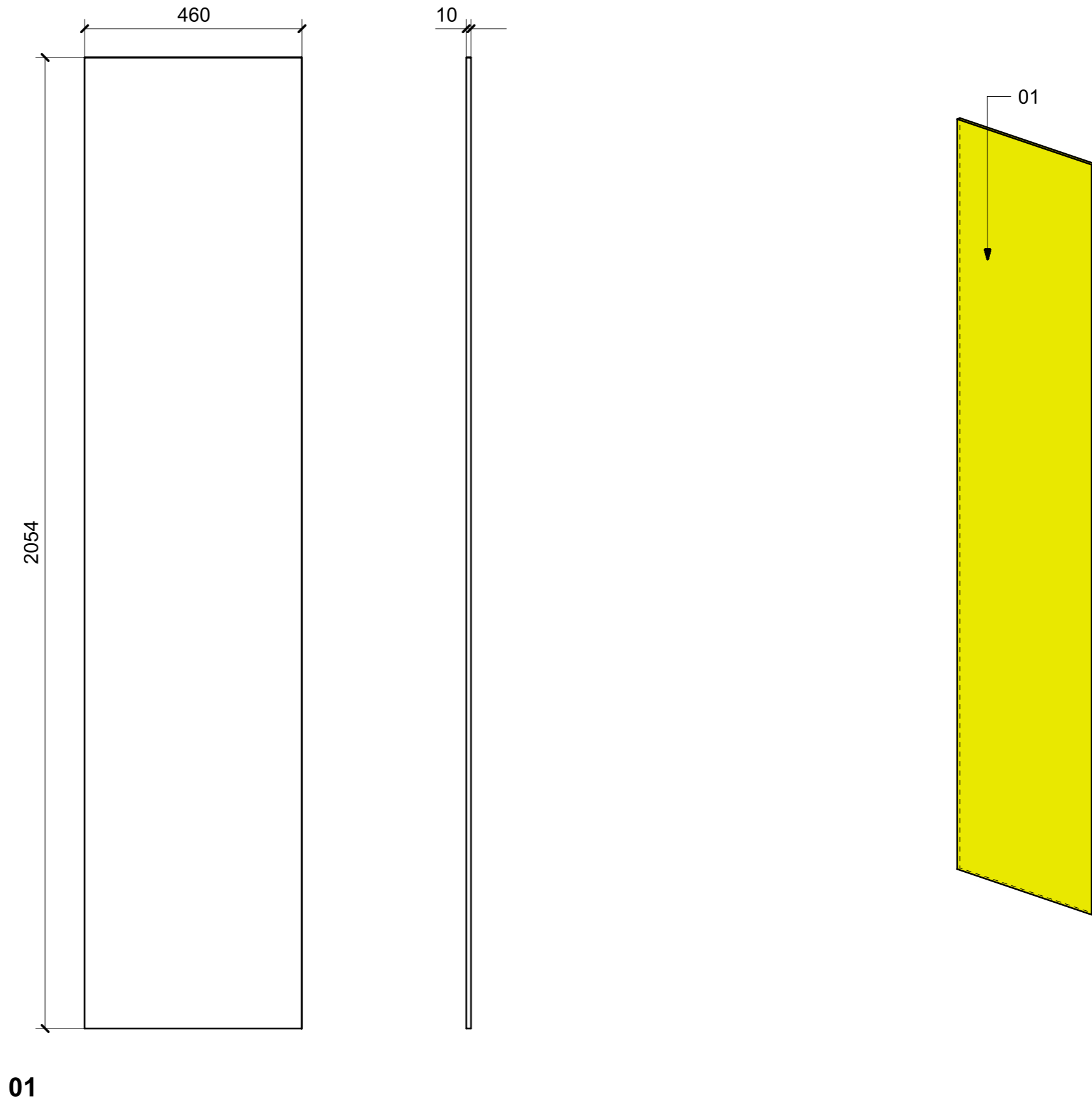
01



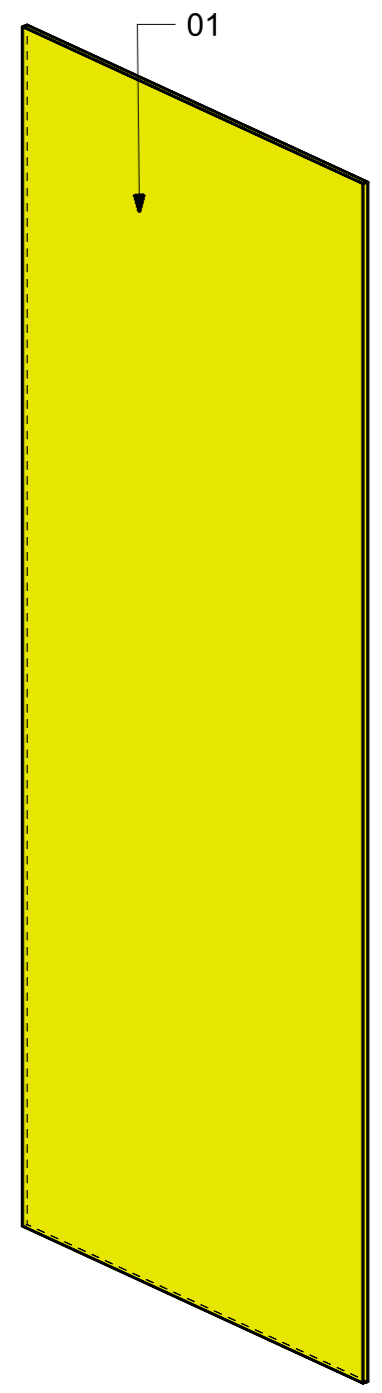
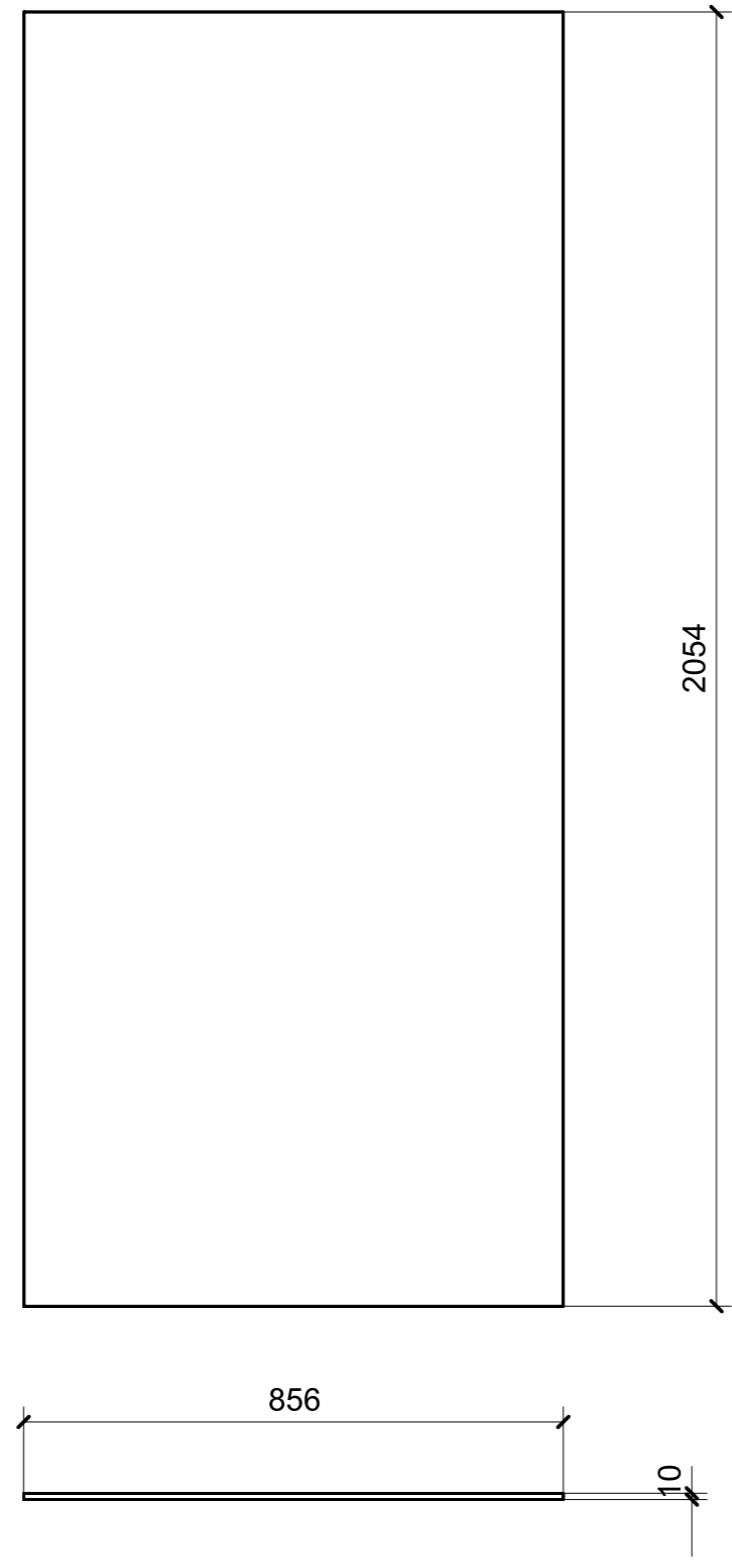
LOCALE	CODICE	DESCRIZIONE COMPONENTE	FINITURA	Q.TA
LOBBY	MD299_I01_CI01	RIV SCALE DX BAGNO	OKUME' GREZZO	1



LOCALE	CODICE	DESCRIZIONE COMPONENTE	FINITURA	Q.TA
LOBBY	MD299_I01_CM01	RIV CORR. DX OSPITI CENT	OKUME' GREZZO	1



LOCALE	CODICE	DESCRIZIONE COMPONENTE	FINITURA	Q.TA
LOBBY	MD299_I01_CN01	RIV CORR. DX OSPITI PRUA	OKUME' GREZZO	1



01