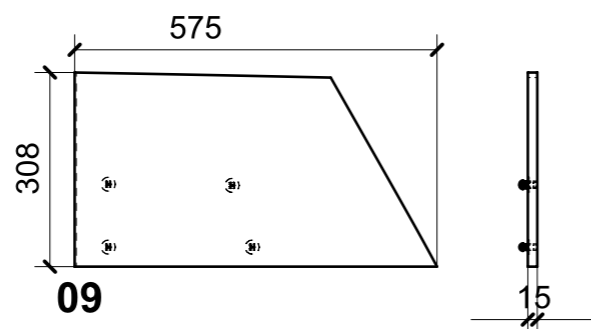
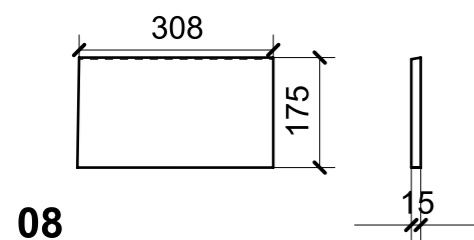
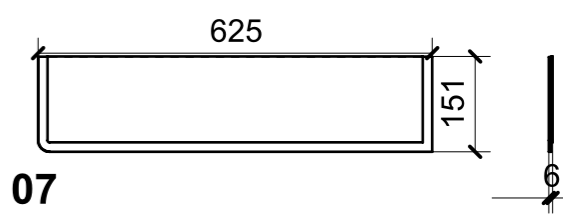
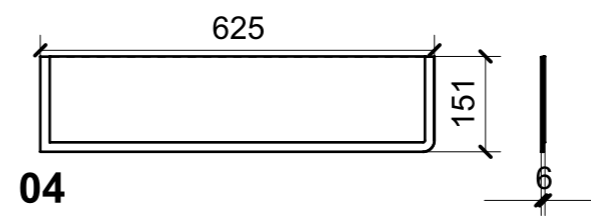
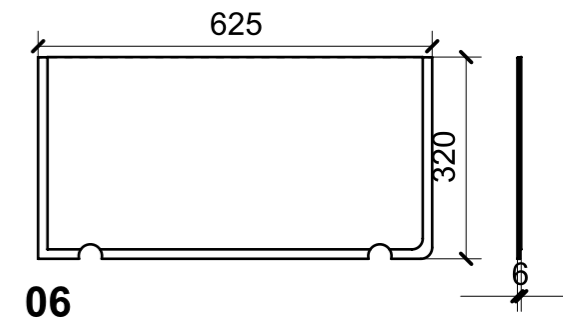
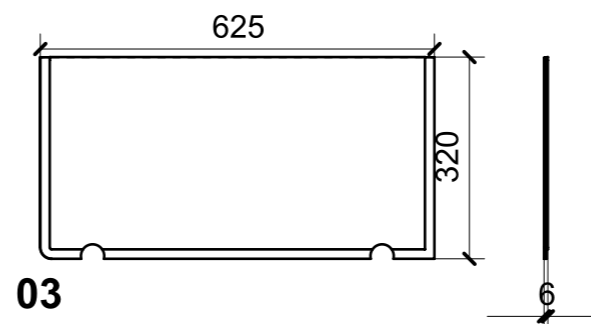
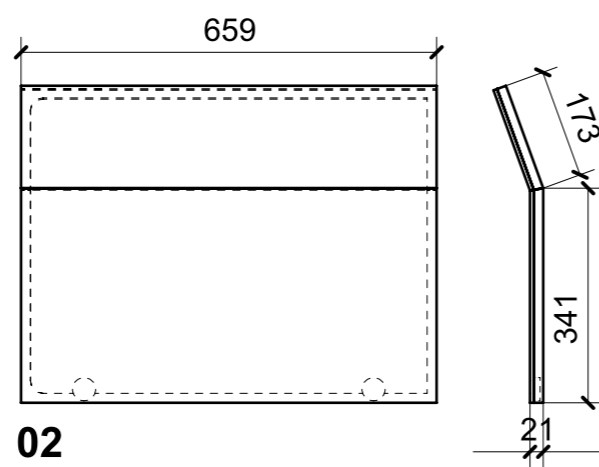
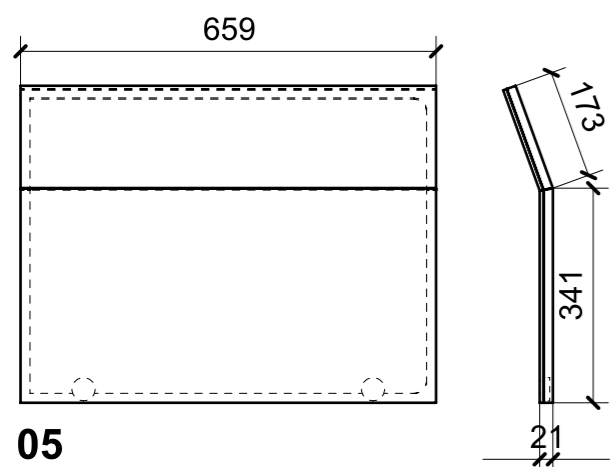
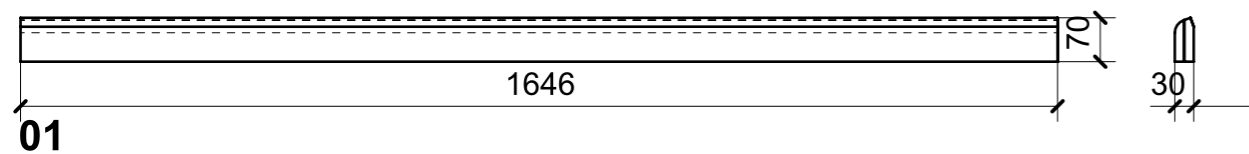
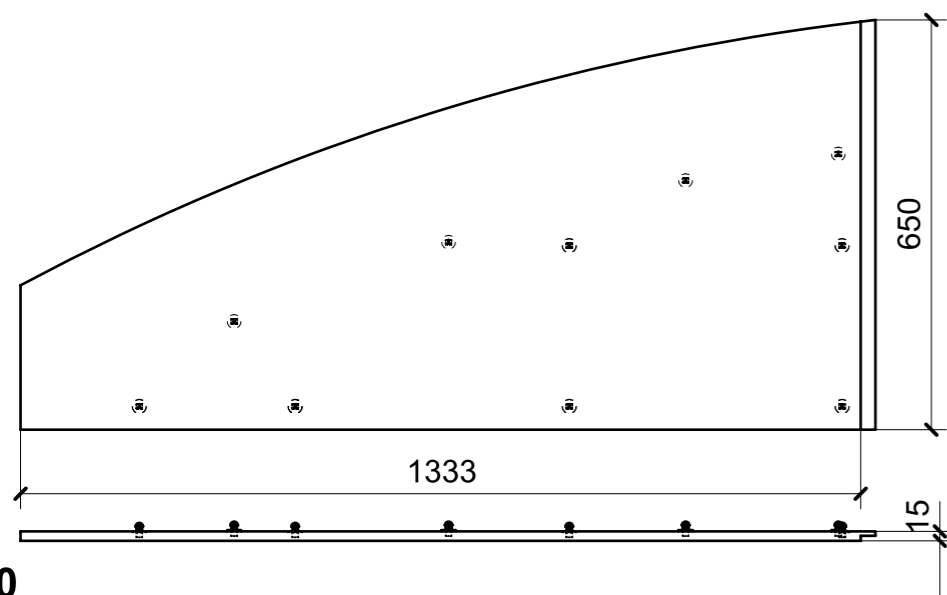
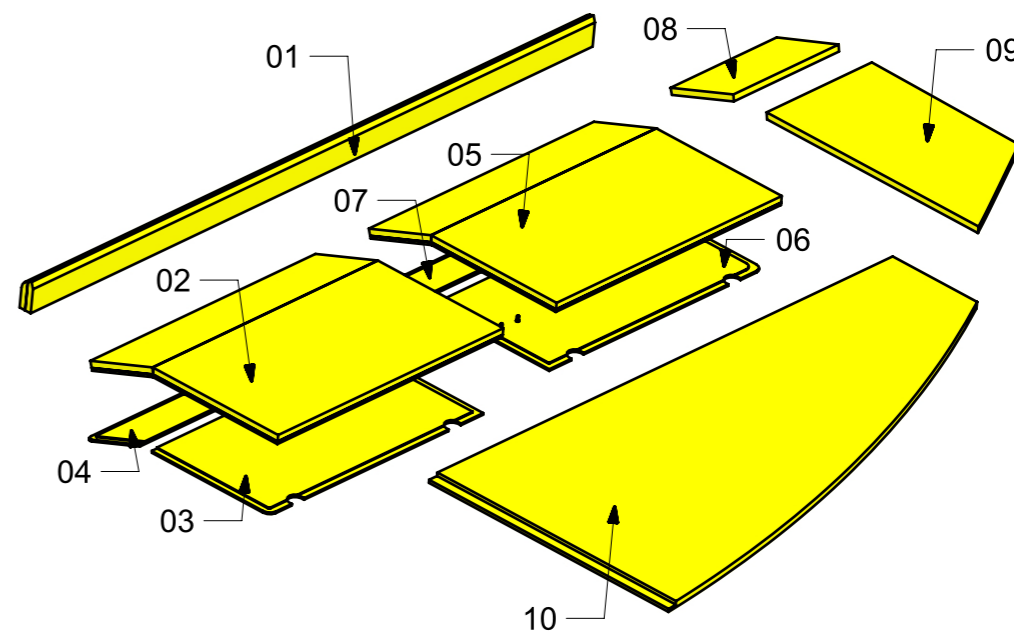


LOCALE	CODICE	DESCRIZIONE COMPONENTE	FINITURA	Q.TA
FRONTE MARCIA	MD299_I01_FA01	STRUTTURA ANTIRIFLESSO SX	OKUME' GREZZO	1



08

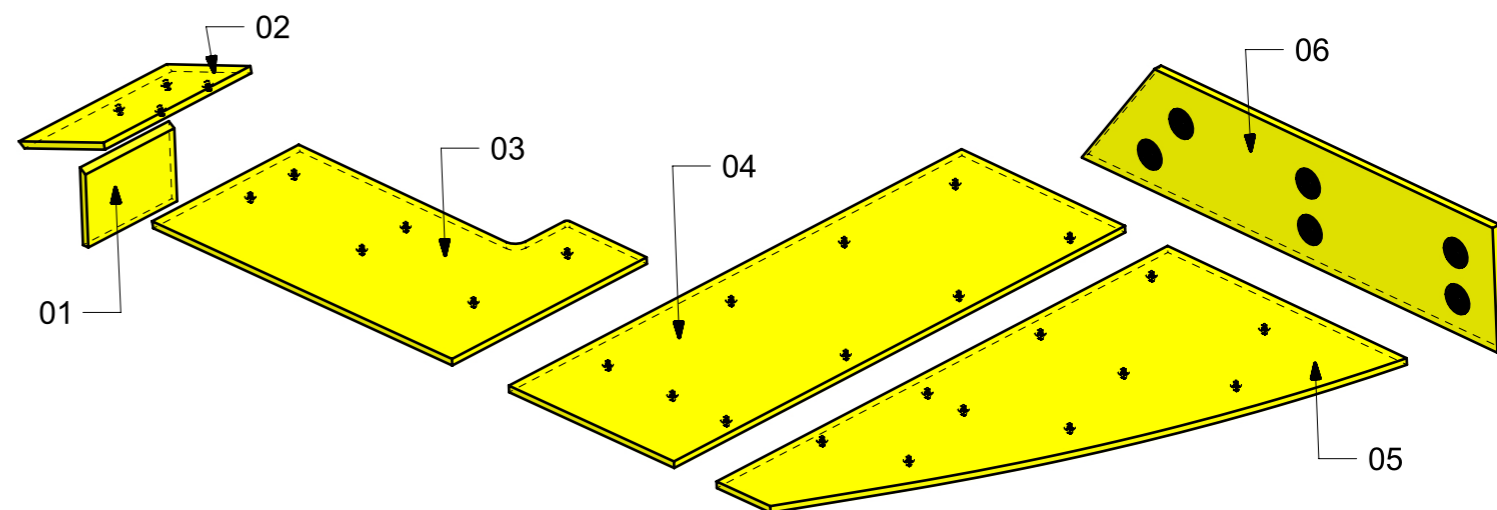
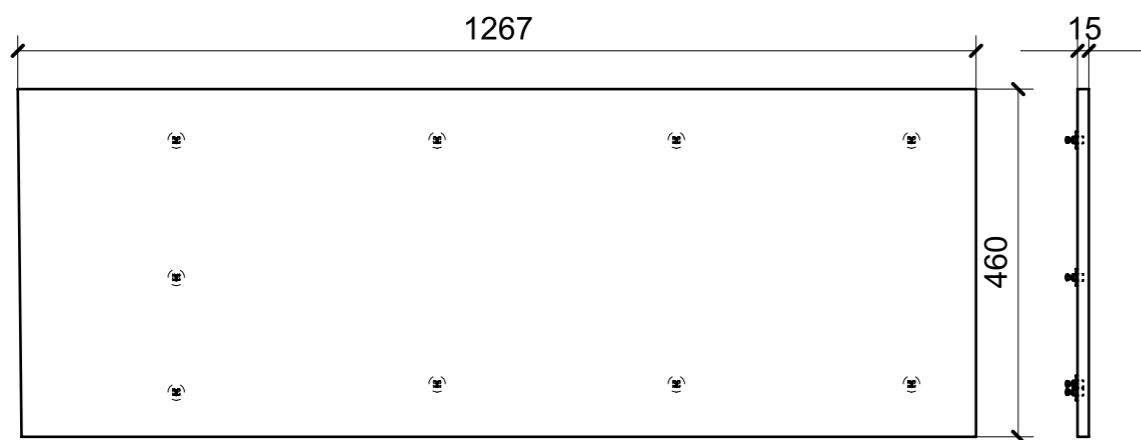
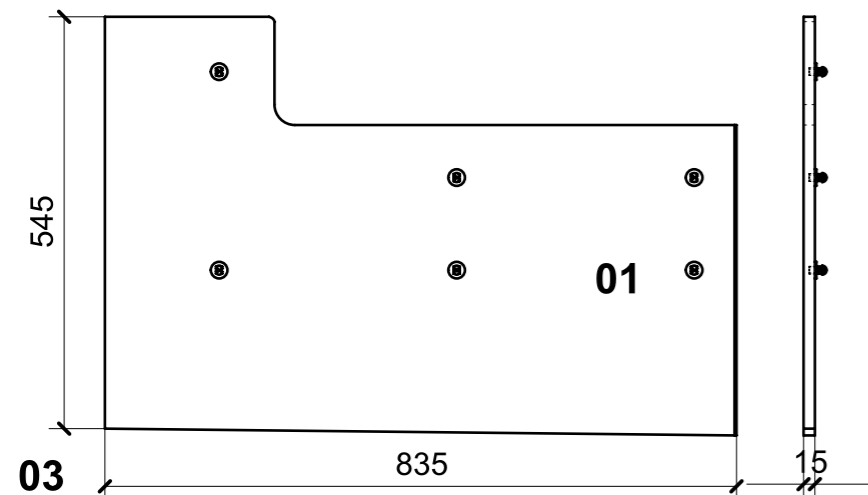
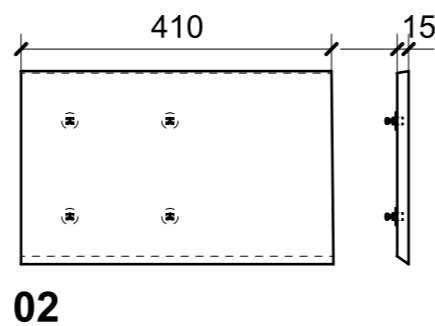
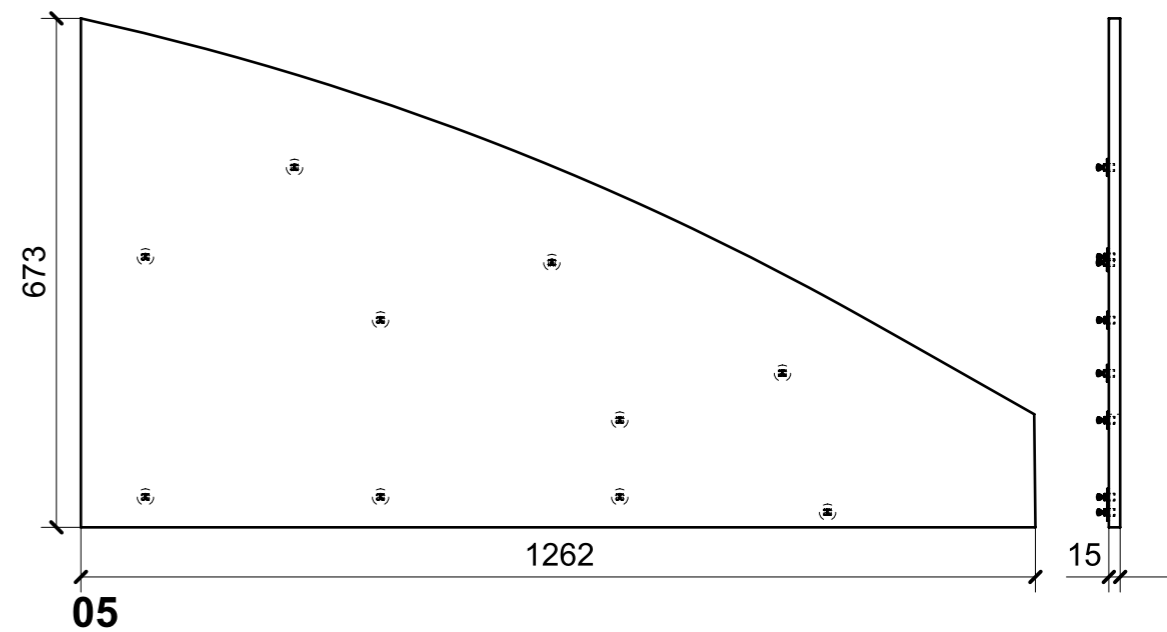
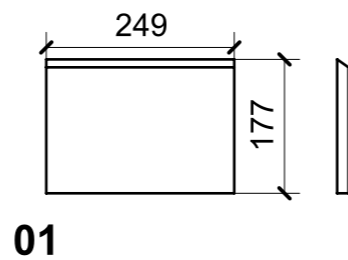
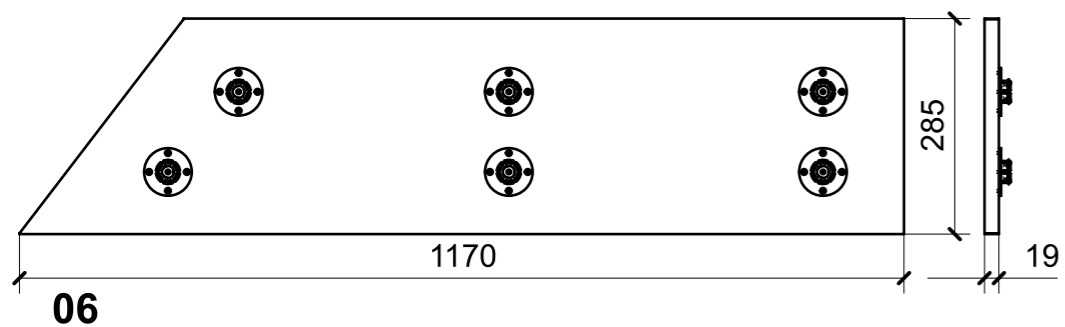
09



10

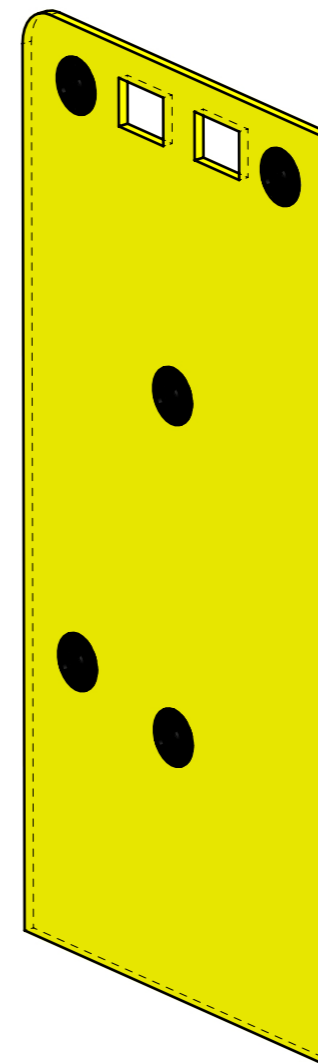
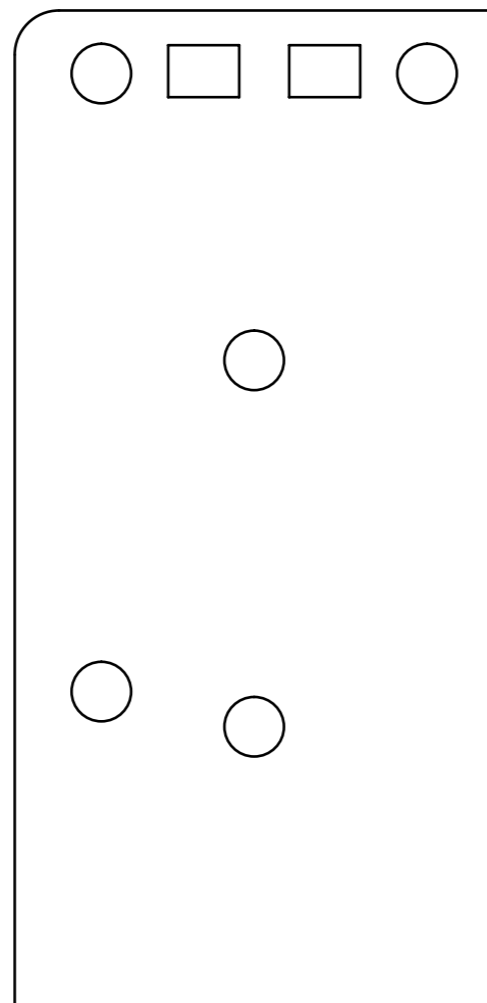
FERRAMENTA	QTY
MS INCASSO_ITALVIPLA_972_FMPC_M1B	14

LOCALE	CODICE	DESCRIZIONE COMPONENTE	FINITURA	Q.TA
FRONTE MARCIA	MD299_I01_FB01	STRUTTURA ANTIRIFLESSO DX	OKUME' GREZZO	1



FERRAMENTA	QTY
MS INCASSO_ITALVIPLA_972_FMPC_M1B	29
FITLOCK M_MASCHERPA_3MM_6020202101	6

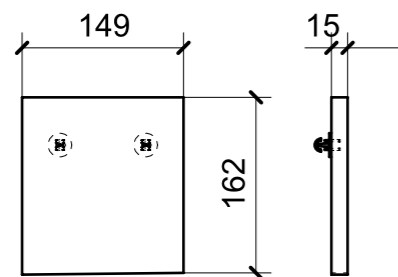
LOCALE	CODICE	DESCRIZIONE COMPONENTE	FINITURA	Q.TA
FRONTE MARCIA	MD299_I01_FC01	STRUTTURA DX FIANCO SCALA	OKUME' GREZZO	1



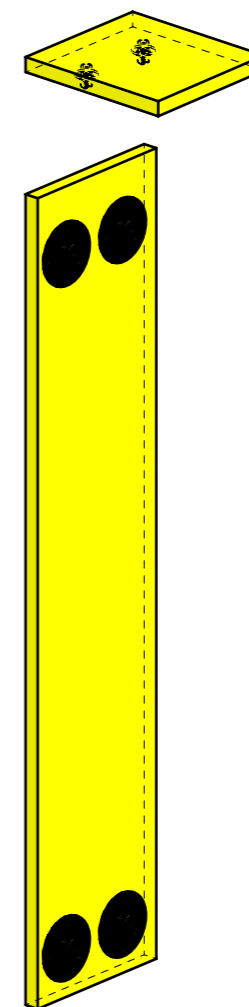
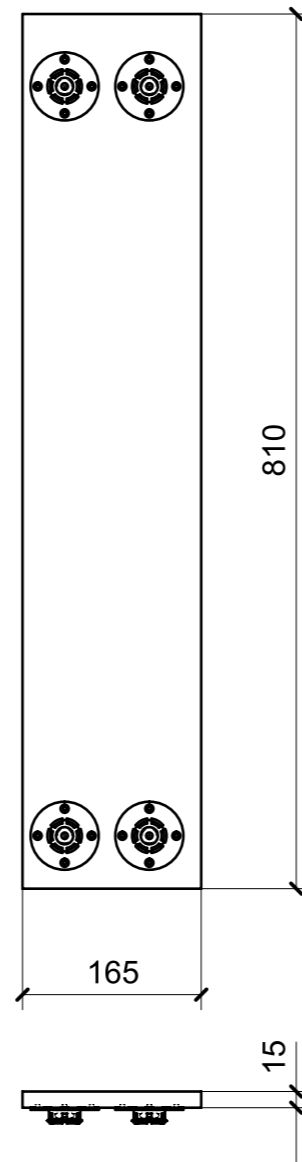
FERRAMENTA	QTY
FITLOCK M_MASCHERPA_3MM_6020202101	5

LOCALE	CODICE	DESCRIZIONE COMPONENTE	FINITURA	Q.TA
FRONTE MARCIA	MD299_I01_FD01	SOTTO CRUSCOTTO	OKUME' GREZZO	1

01

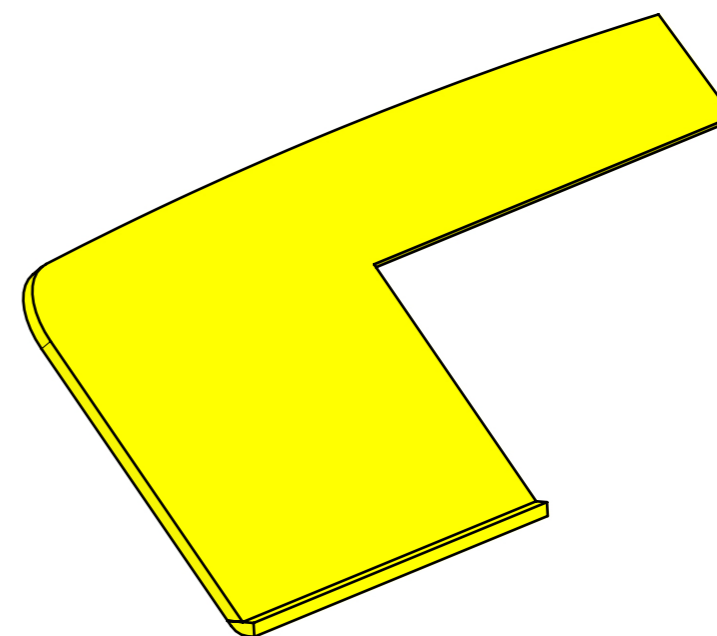
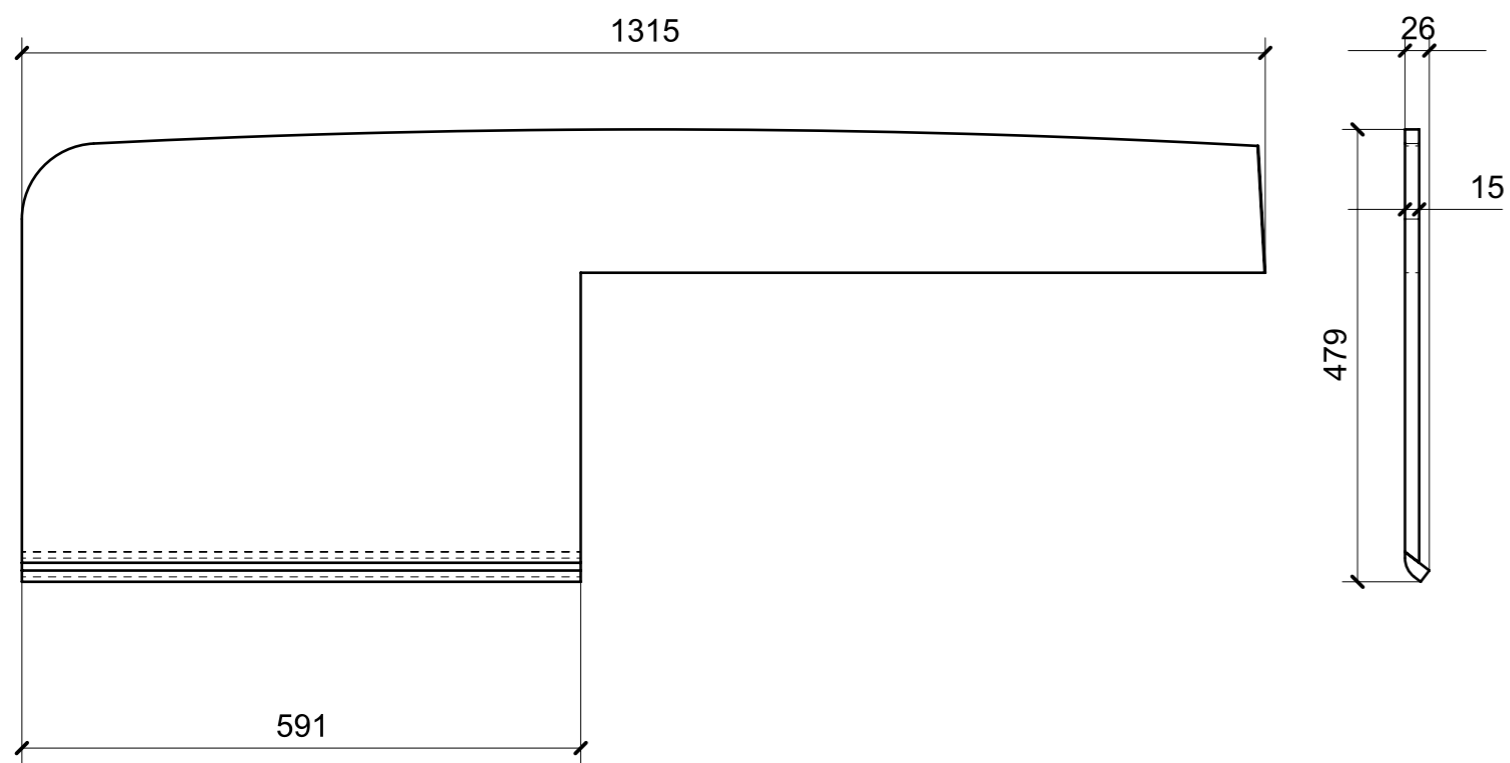


02

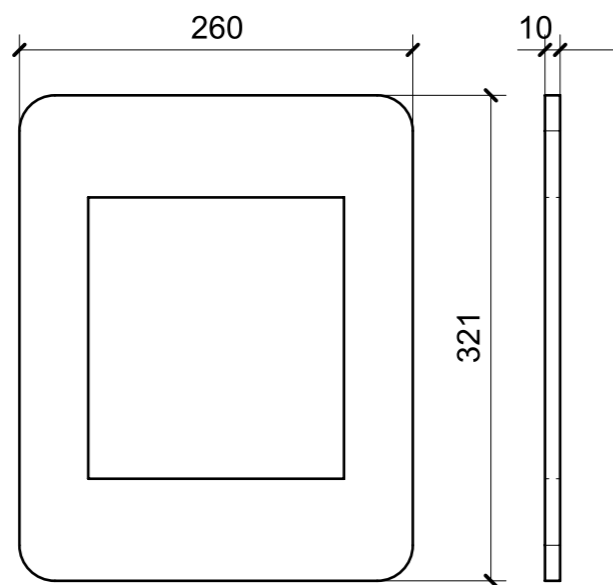


FERRAMENTA	QTY
MS INCASSO_ITALVIPLA_972_FMPC_M1B	2
FITLOCK M_MASCHERPA_3MM_6020202101	4

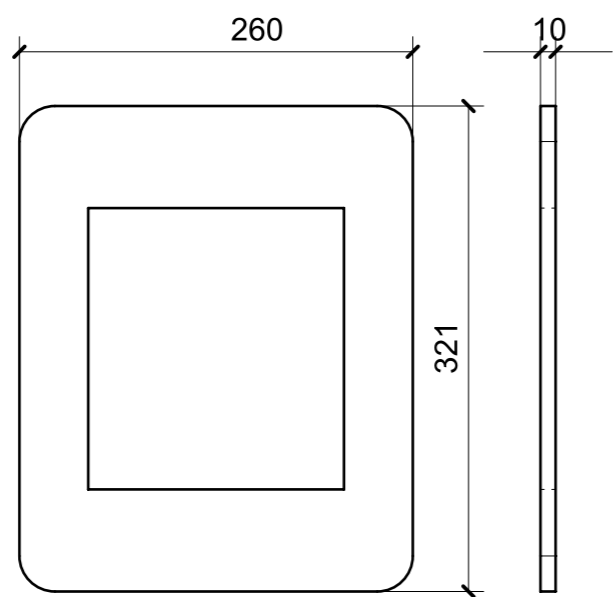
LOCALE	CODICE	DESCRIZIONE COMPONENTE	FINITURA	Q.TA
FRONTE MARCIA	MD299_I01_FE01	RIVESTIMENTO CRUSCOTTO	OKUME' GREZZO	1



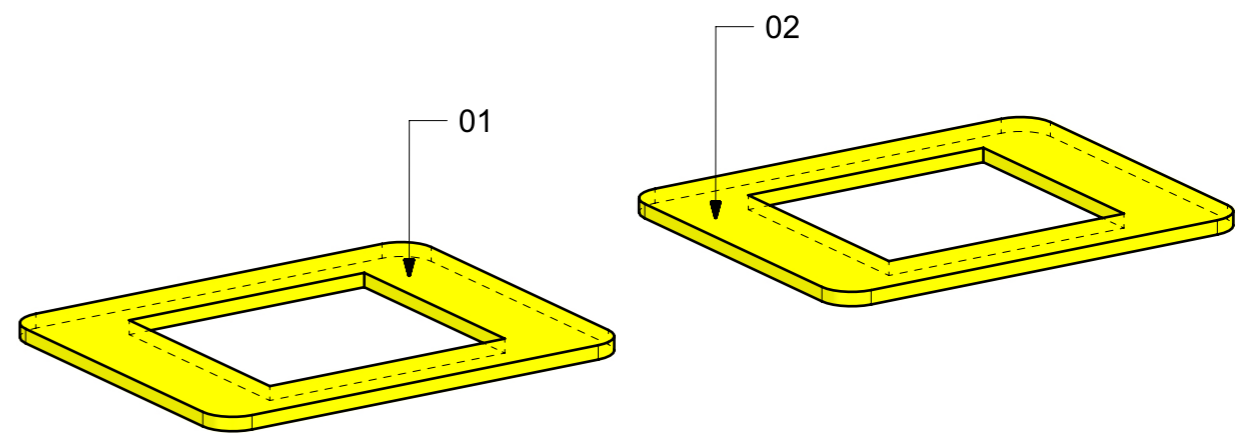
LOCALE	CODICE	DESCRIZIONE COMPONENTE	FINITURA	Q.TA
FRONTE MARCIA	MD299_I01_FF01	MOBILE SOTTOGUIDA VASELLAME	OKUME' GREZZO	1



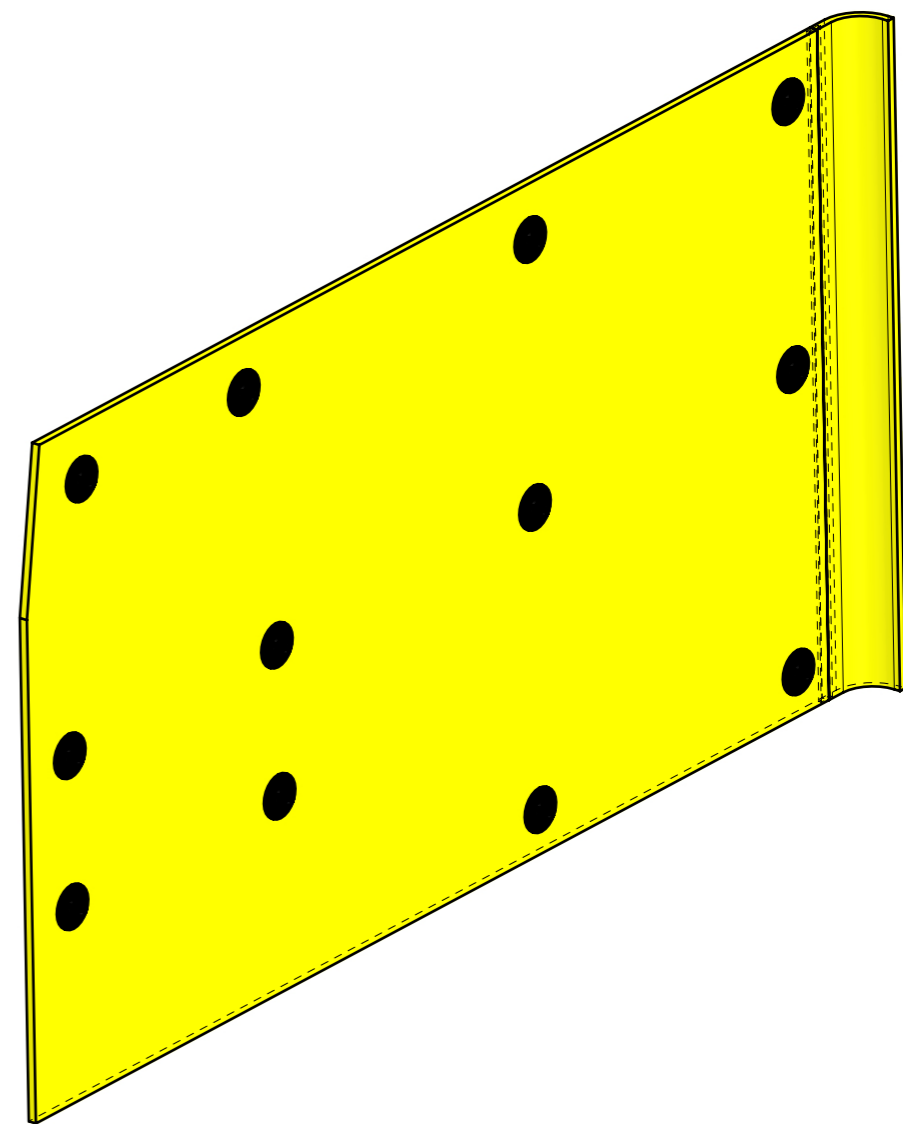
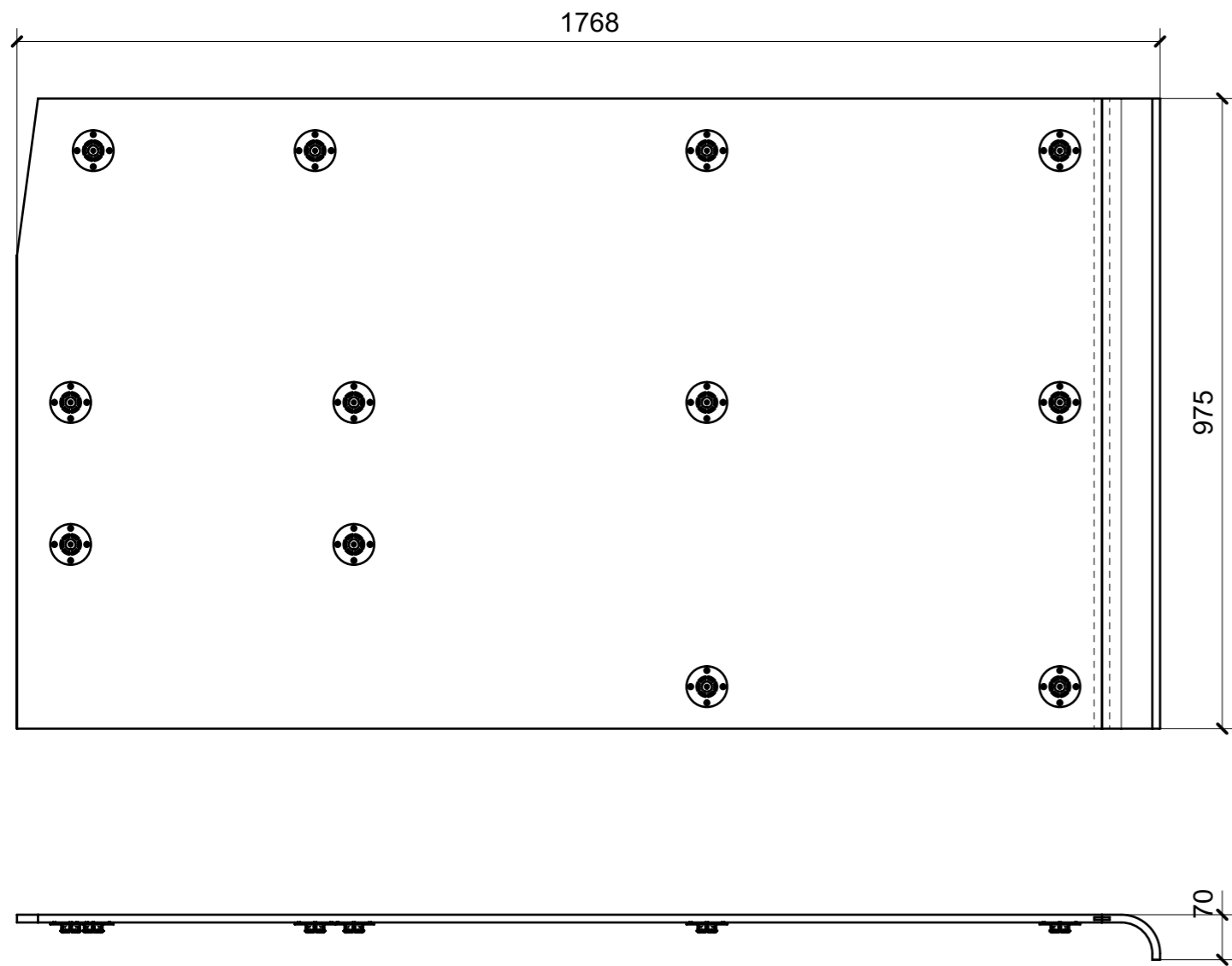
01



02

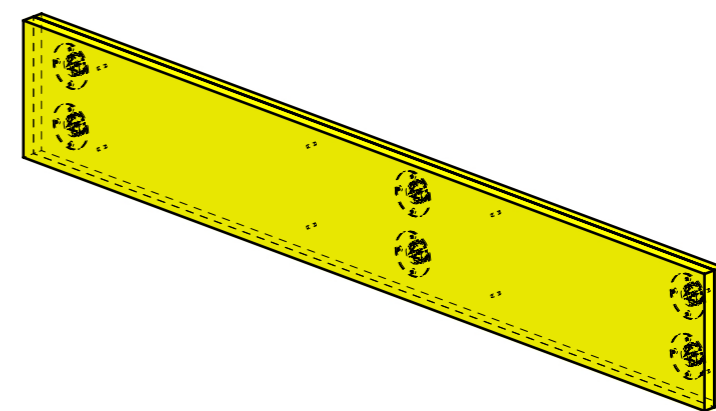
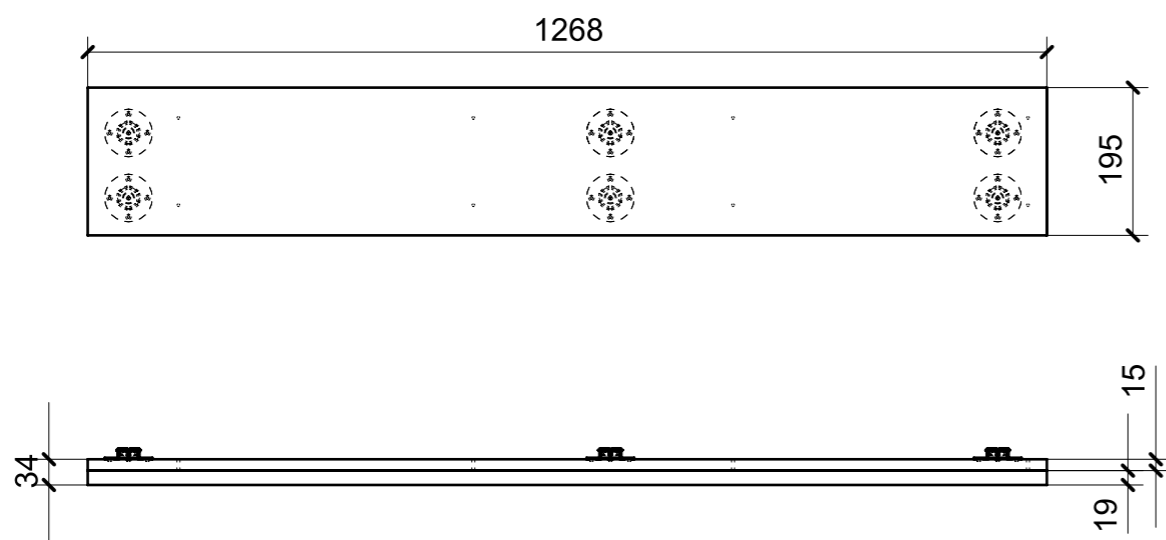


LOCALE	CODICE	DESCRIZIONE COMPONENTE	FINITURA	Q.TA
FRONTE MARCIA	MD299_I01_FG01	RIV. MURETTO DIVISORIO MOBILE GUIDA	OKUME' GREZZO	1



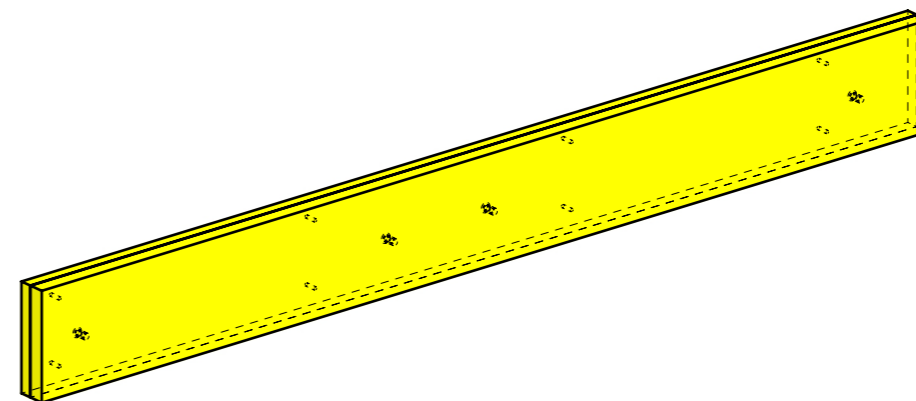
FERRAMENTA	QTY
FITLOCK M_MASCHERPA_3MM_6020202101	12

LOCALE	CODICE	DESCRIZIONE COMPONENTE	FINITURA	Q.TA
FRONTE MARCIA	MD299_I01_FH01	DIVANO DINETTE PRUA	OKOUME' GREZZO	1



FERRAMENTA	QTY
FITLOCK M_MASCHERPA_3MM_6020202101	6

LOCALE	CODICE	DESCRIZIONE COMPONENTE	FINITURA	Q.TA
FRONTE MARCIA	MD299_I01_FL01	DIVANO DINETTE POPPA	OKOUME' GREZZO	1



FERRAMENTA	QTY
BUSSOLA 5MA X 10 FORO DIAM.8	4