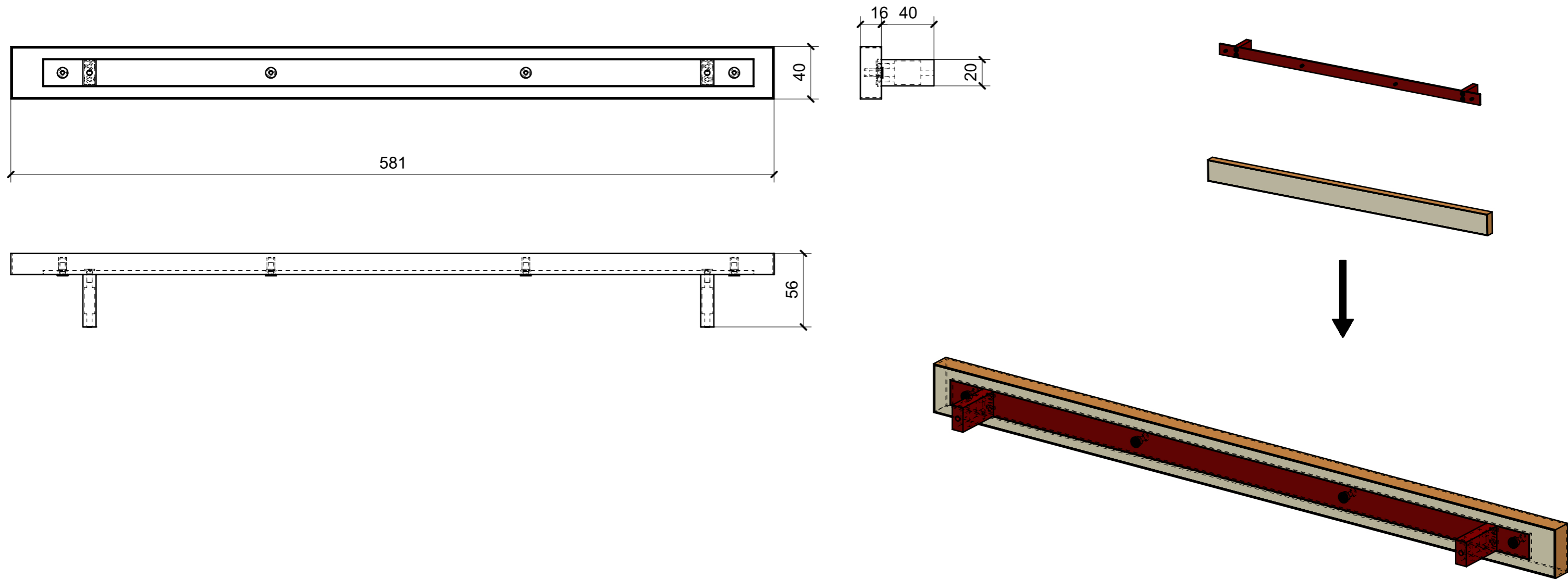


LOCALE	CODICE	DESCRIZIONE COMPONENTE	FINITURA	Q.TA
BAGNO VIP	MD299_MF_JE01	MOBILE LAVABO		1



FERRAMENTA	QTY
BUSSOLA 4MA X 10 FORO DIAM.6	4
VITE 4MA X 10 TESTA SVASATA ESAGONALE NERA	8