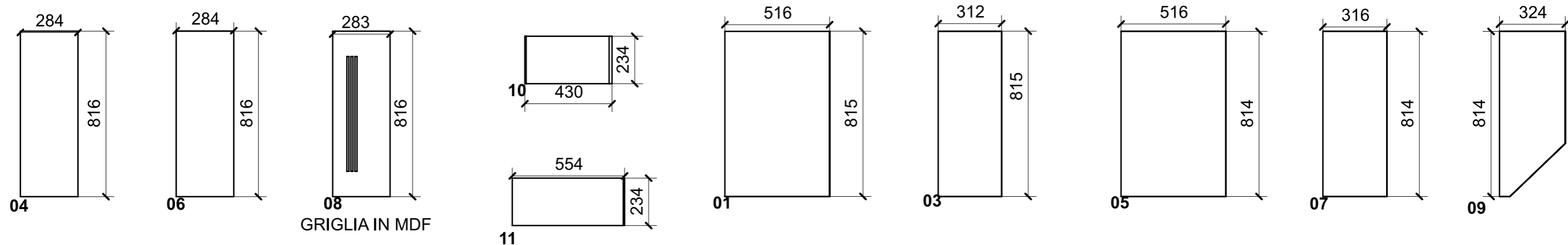
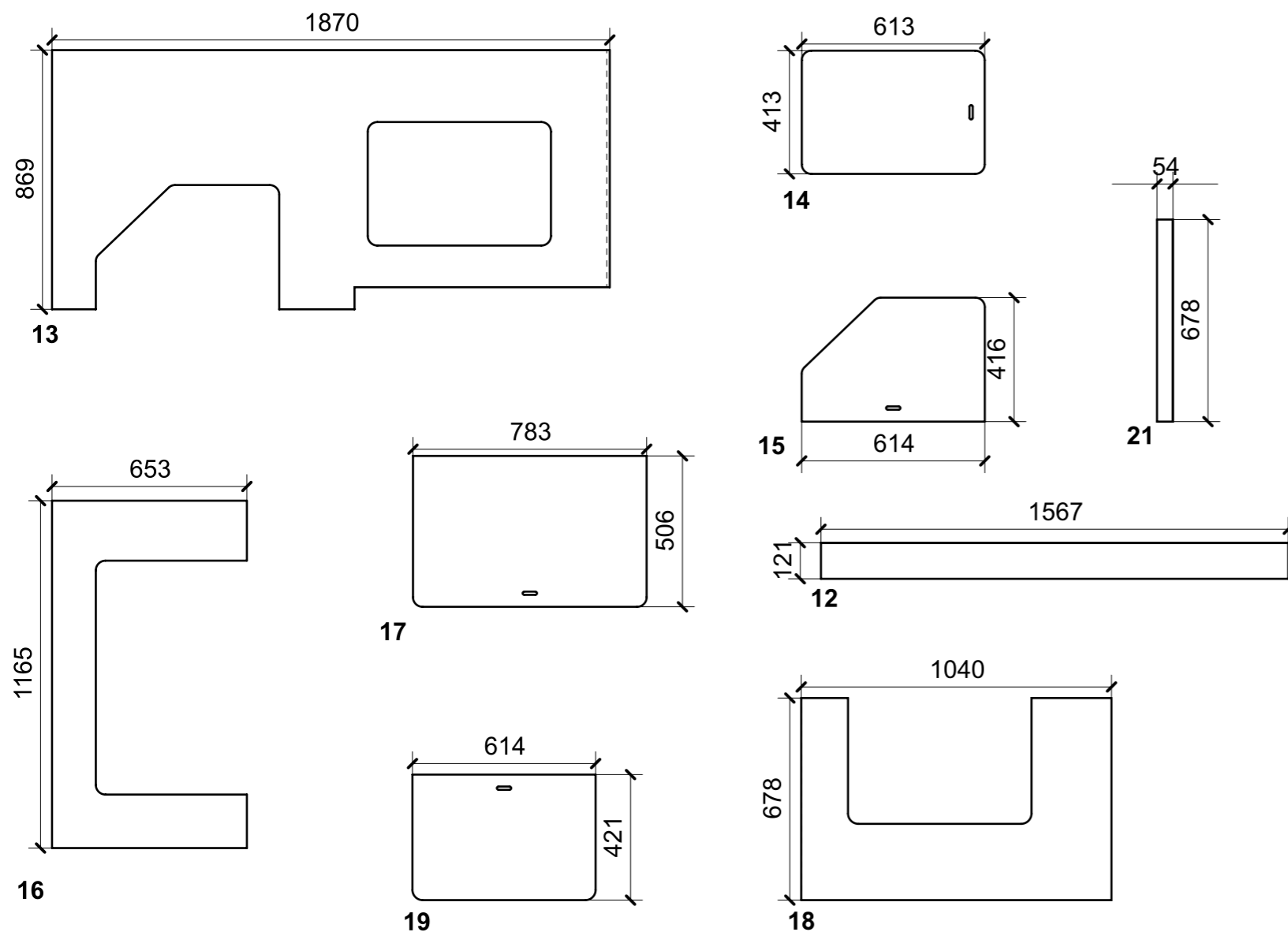


LOCALE	CODICE	DESCRIZIONE COMPONENTE	FINITURA	Q.TA
CABINA MARINAIO	MD299_X01_MDD01	PAVIMENTO	LAMINATO ROYAL MOKA	1

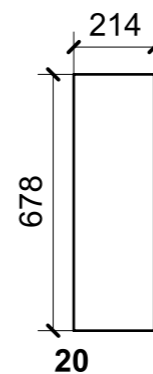
SPESSORE **15mm**



SPESSORE **10mm**



SPESSORE **6mm**



SPESSORE **19mm**

