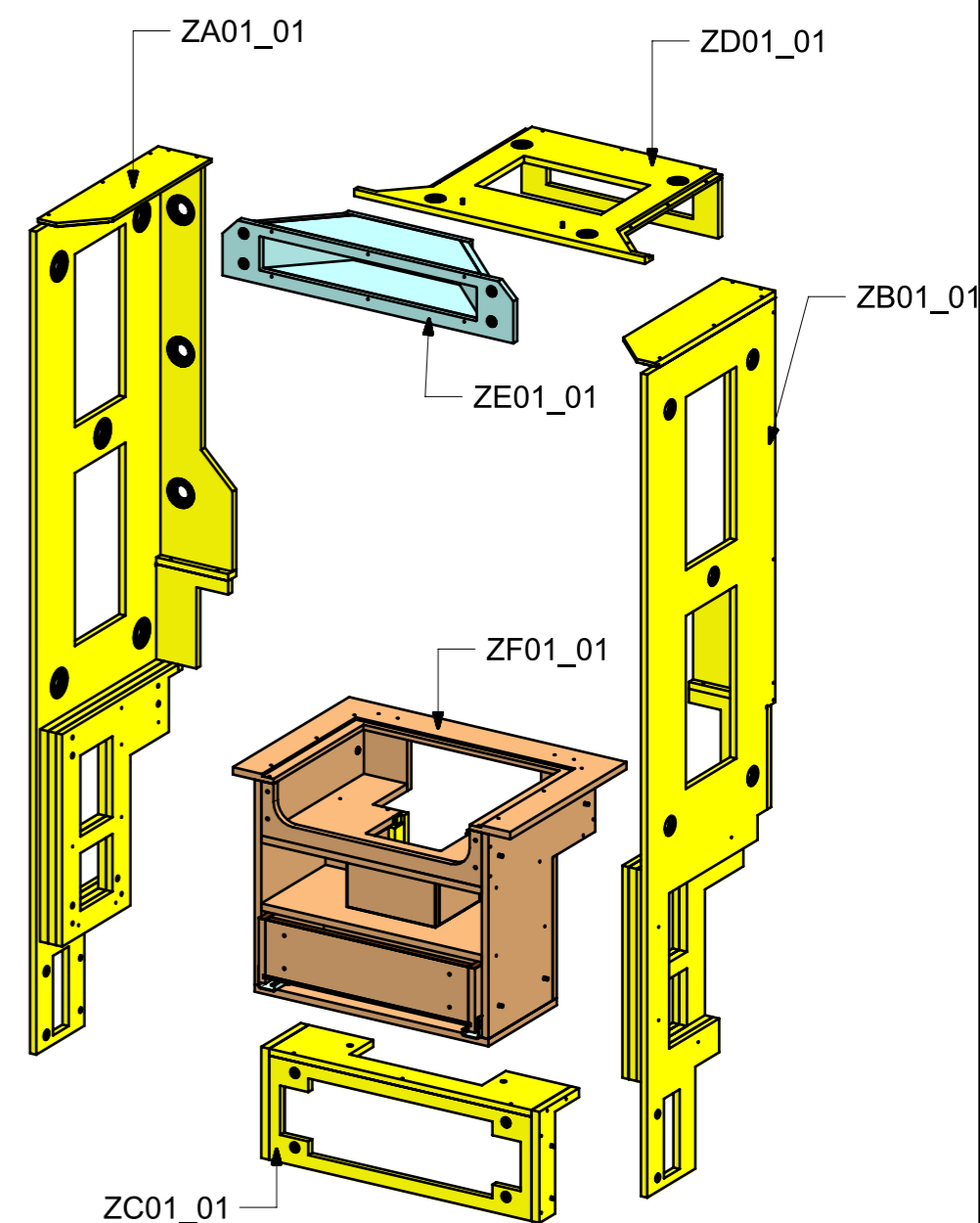
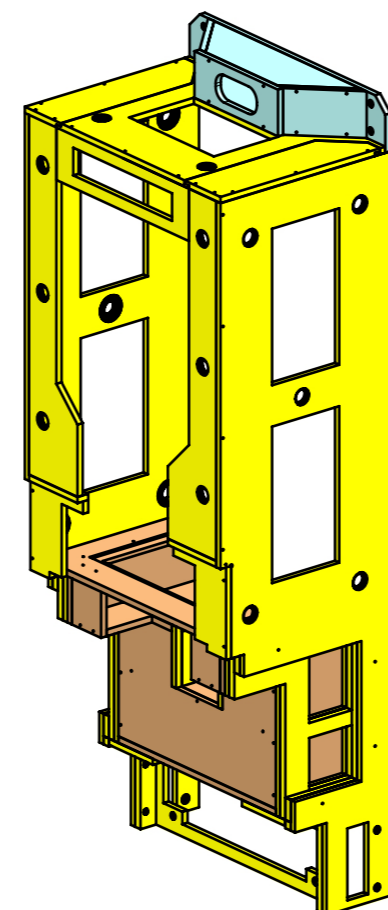
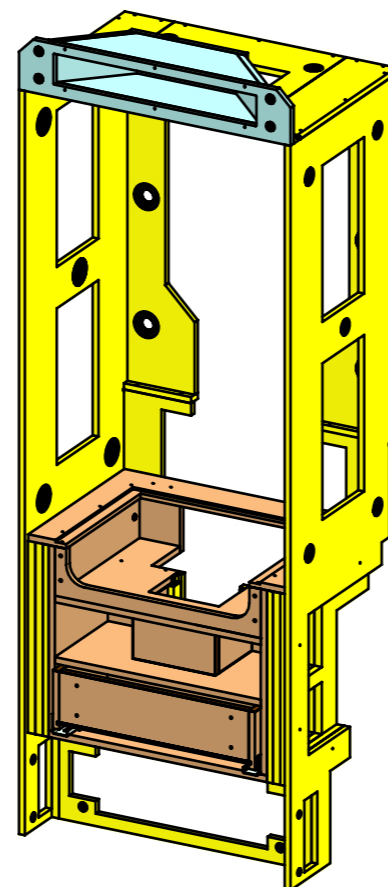
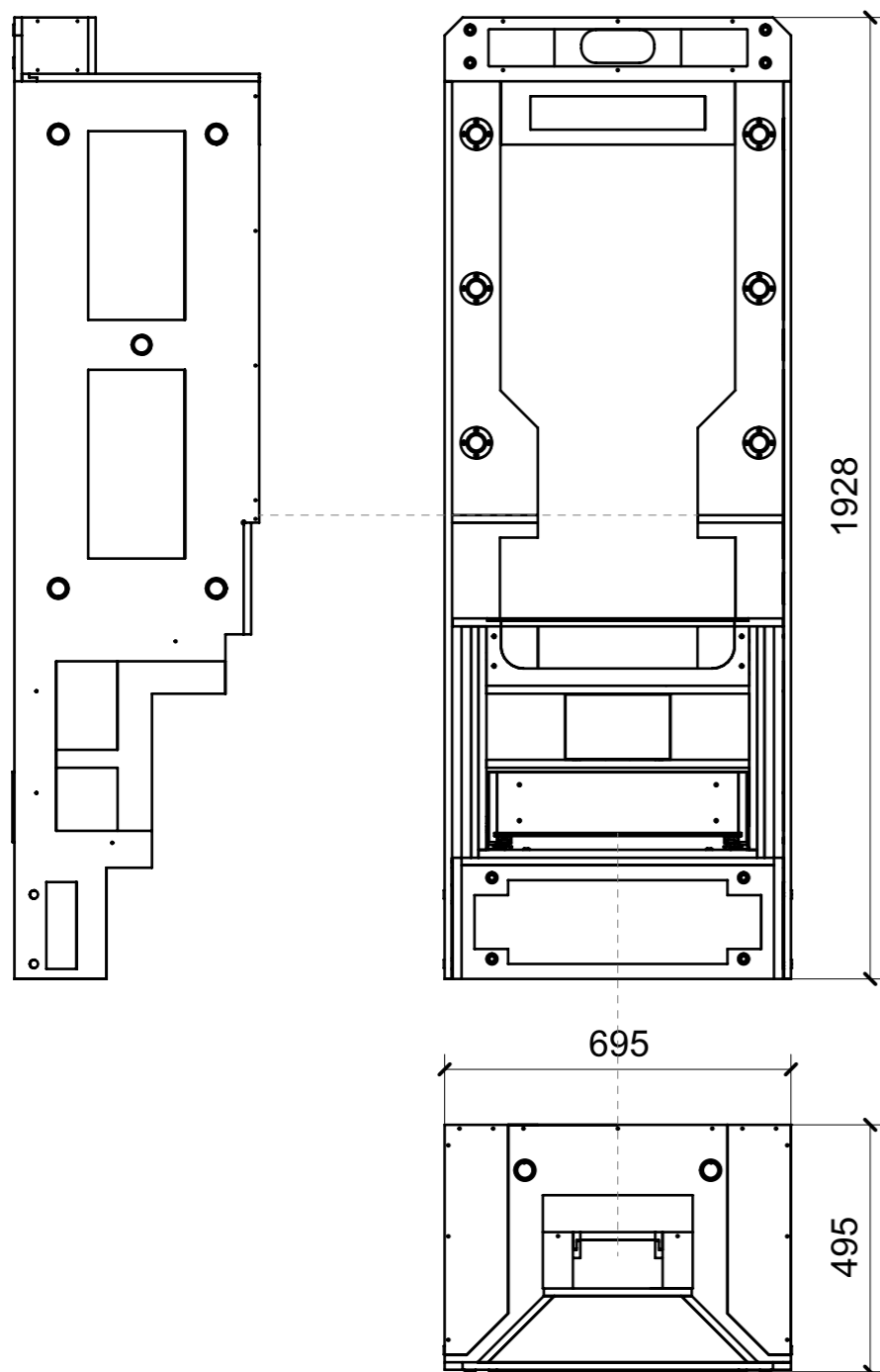


LOCALE	CODICE	DESCRIZIONE COMPONENTE	FINITURA	Q.TA
BAGNO OSPITI DX	MD299_MA_Z01	MOBILE ASSEMBLATO		1



FERRAMENTA	QTY
BUSSOLA 6MA X 10 FORO DIAM.8	16
CHIUSURA A SPINTA_TECHNOPARTNER_SOU C3-203	4
CP GUIDA TANDEMPPLUS 250_HAFELE_423_54_725_ESSEPI_00175838	1
FITLOCK F_MASCHERPA_6020101102	20
FM INCASSO_ITALVIPLA_973_FMPC_F1A	12
VITE 6MA X 25 TESTA SVASATA	2
VITE 6MA X 25 TESTA BOMBATA	14