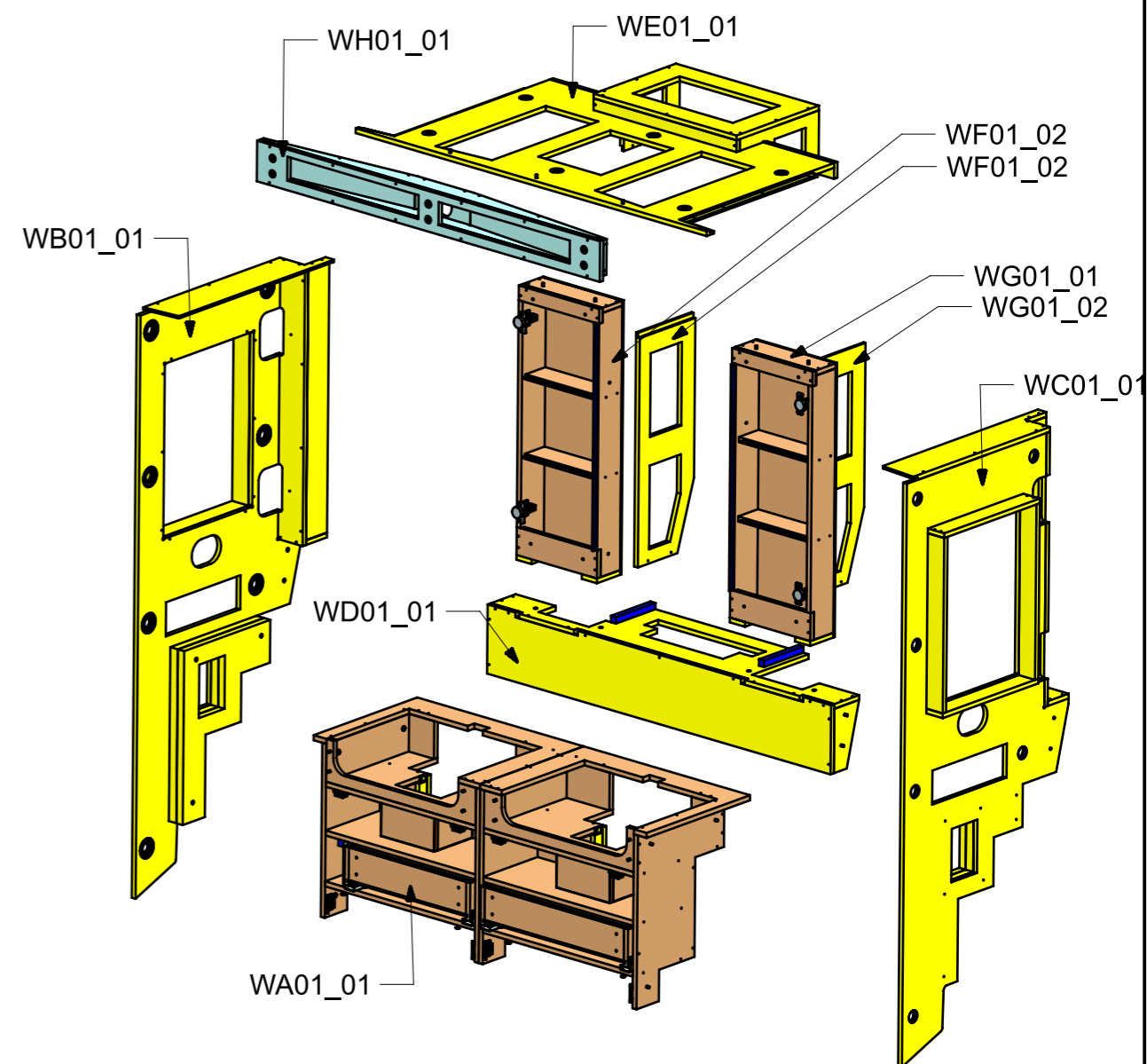
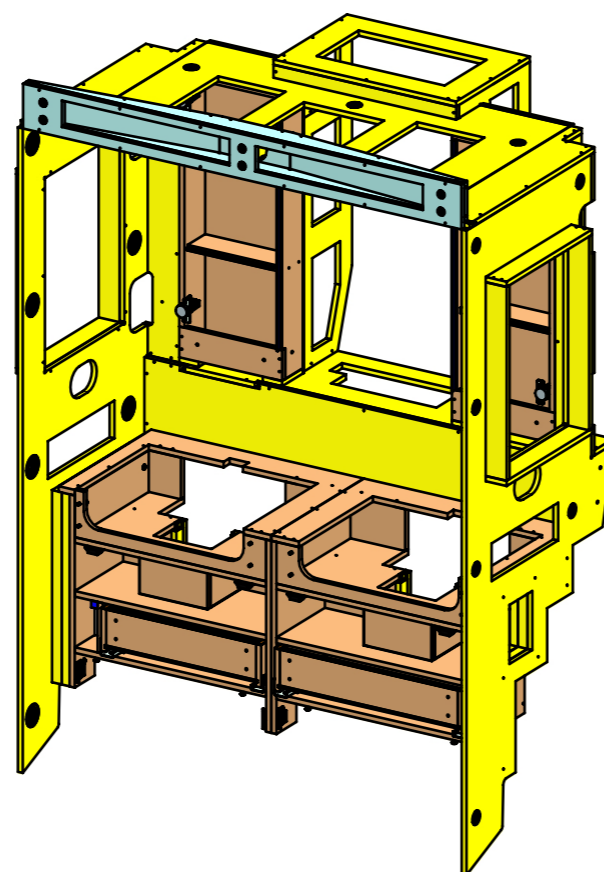
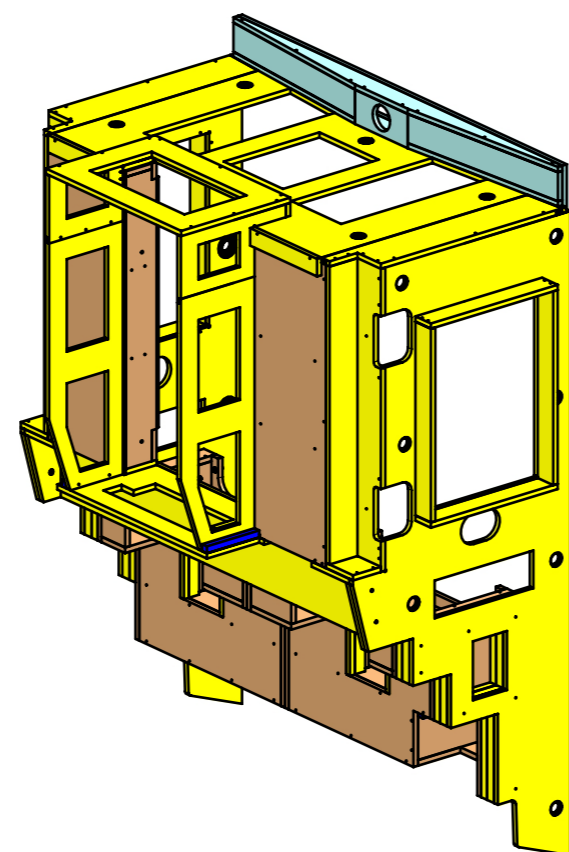
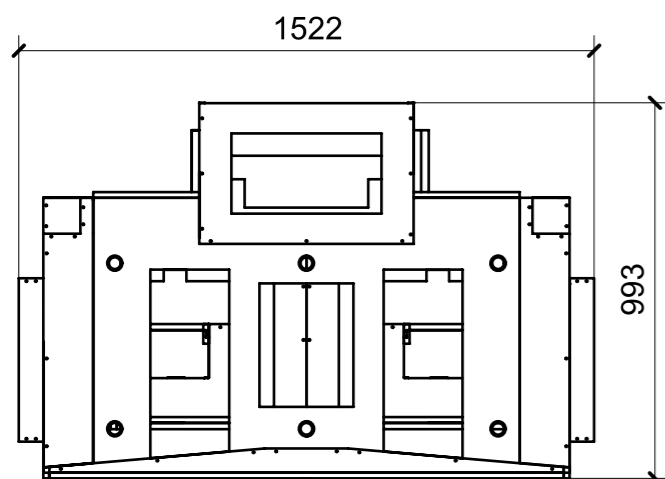
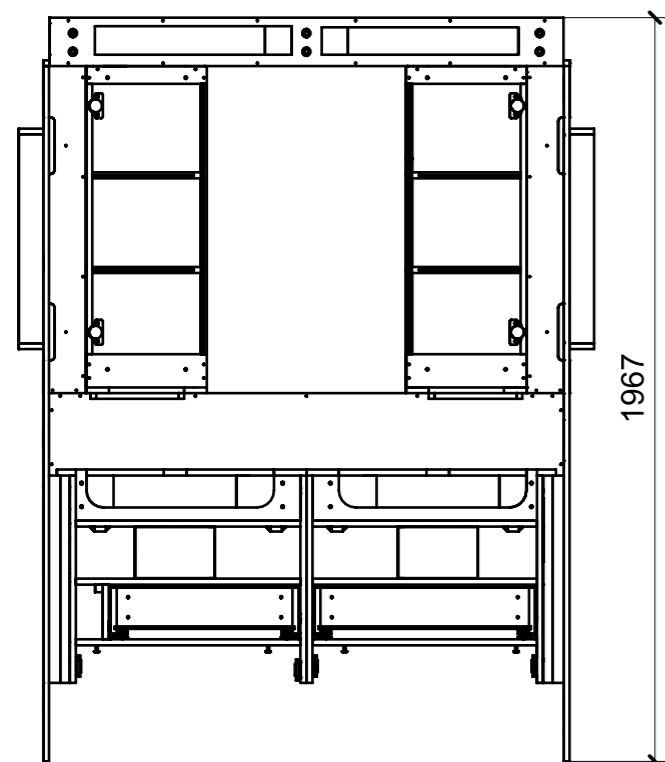


LOCALE	CODICE	DESCRIZIONE COMPONENTE	FINITURA	Q.TA
BAGNO ARMATORE	MD299_MA W01	MOBILE ASSEMBLATO		1



FERRAMENTA	QTY
BASE_6_HAFELE_329_84_026	4
BUSSOLA 5MA ANKOR BORGHI X CERNIERA PIANA	8
BUSSOLA 6MA X 10 FORO DIAM.8	29
CALAMITA SEALED MAGNETIC_TECNOPARTNER_MC-JM50-BL	4
CERNIERA 94° PIANA AMMORTIZZATA_HAFELE_329_49_310	4
CHIUSURA A SPINTA_TECHNOPARTNER_SOU C3-203	12
CP GUIDA TANDEMPPLUS 250_HAFELE_423_54_725_ESSEPI_00175838	2
FITLOCK F_MASCHERPA_6020101102	20
FM INCASSO_ITALVIPLA_973_FMPC_F1A	6
VITE 4MAX8 ANKOR BORGHI X CERNIERA PIANA	8
VITE 6MA X 25 TESTA SVASATA	7
VITE 6MA X 25 TESTA BOMBATA	30