

AZ68F

DA MAT. 216 REV. 10-01-2022

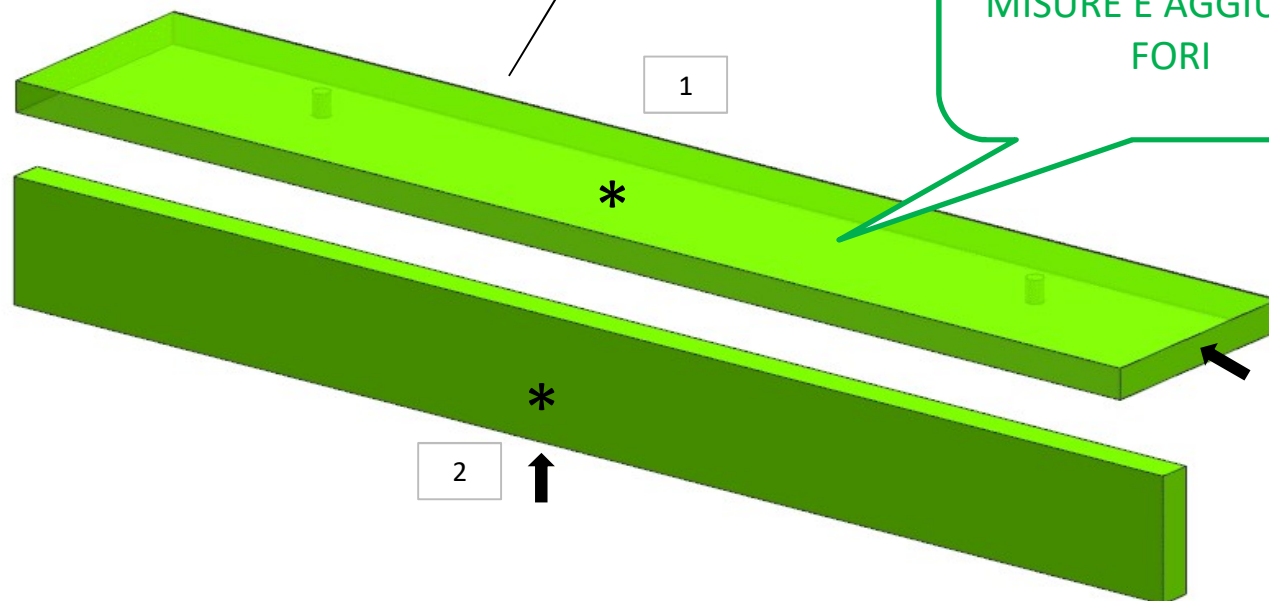
LOCALE	CODICE	DESCRIZIONE COMPONENTE	FINITURA	Q.TA	OPERATORE
BAGNO OSPITI	AZ68F-L01_ZA01	MOBILE LAVELLO	LACCATO HARBOR	2	Damiano

1 - L 588 x H 114 x sp 16
2 - L 612 x H 65 x sp 16

PEZZO ATTACCATO ALLA
LASTRA

MOD. INT.
MODIFICATO
MISURE E AGGIUNTO
FORI

ELEMENTO DA
MONTARE con:
R01_ZA01
RL01_ZA01
ZA01
L02_ZA01
A01_ZA01
e spedire con un unico
imballo



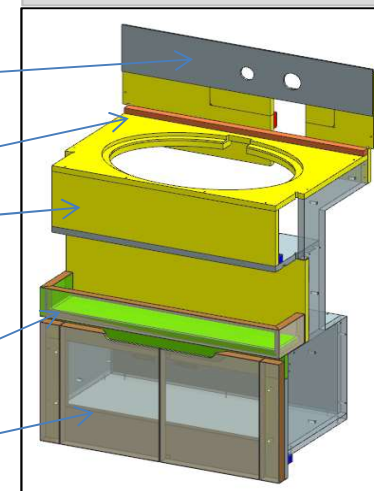
A01_ZA01

L02_ZA01

ZA01

RL01_ZA01

R01_ZA01



* faccia dove viene applicata la finitura

↓ filo dove viene applicata la finitura

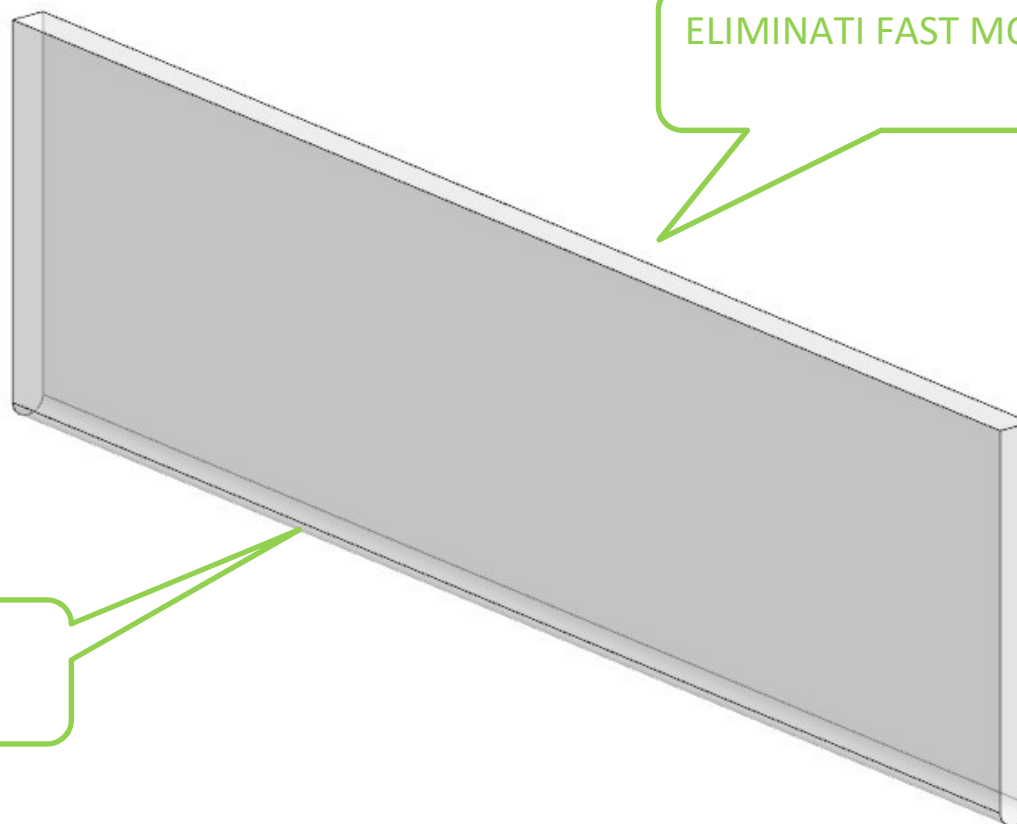
consonni&c

AZ68F

DA MAT. 233 REV. 10-01-2022

LOCALE	CODICE	DESCRIZIONE COMPONENTE	FINITURA	Q.TA	OPERATORE
BAGNO OSPITI	AZ68F-L01_ZC01	PLENUM CON FRONTALE	LACCATO BIANCO ARTICO	1	Damiano

1 - L.642 x H.196 x sp 16



ELIMINATI FAST MOUNT

RASARE BENE LA
TESTA STONDATA

AZ68F

DA MAT. 233 REV. 29-04-2024

LOCALE	CODICE	DESCRIZIONE COMPONENTE	FINITURA	Q.TA	OPERATORE
BAGNO OSPITI	AZ68F-L01_ZF01	RIV. RETRO WC E DOCCIA	LACCATO BIANCO ARTICO	10	Damiano

PARTE DRITTA SOPRA FORI A SX

TUTTO

*** faccia dove viene applicata la finitura**
↓ filo dove viene applicata la finitura

ELEMENTO DA MONTARE con:
MF_ZF01
MF_ZF01
e spedire con un unico imballo

RASARE BENE ANCHE FILI INTERNI E APPLICARE BORDI

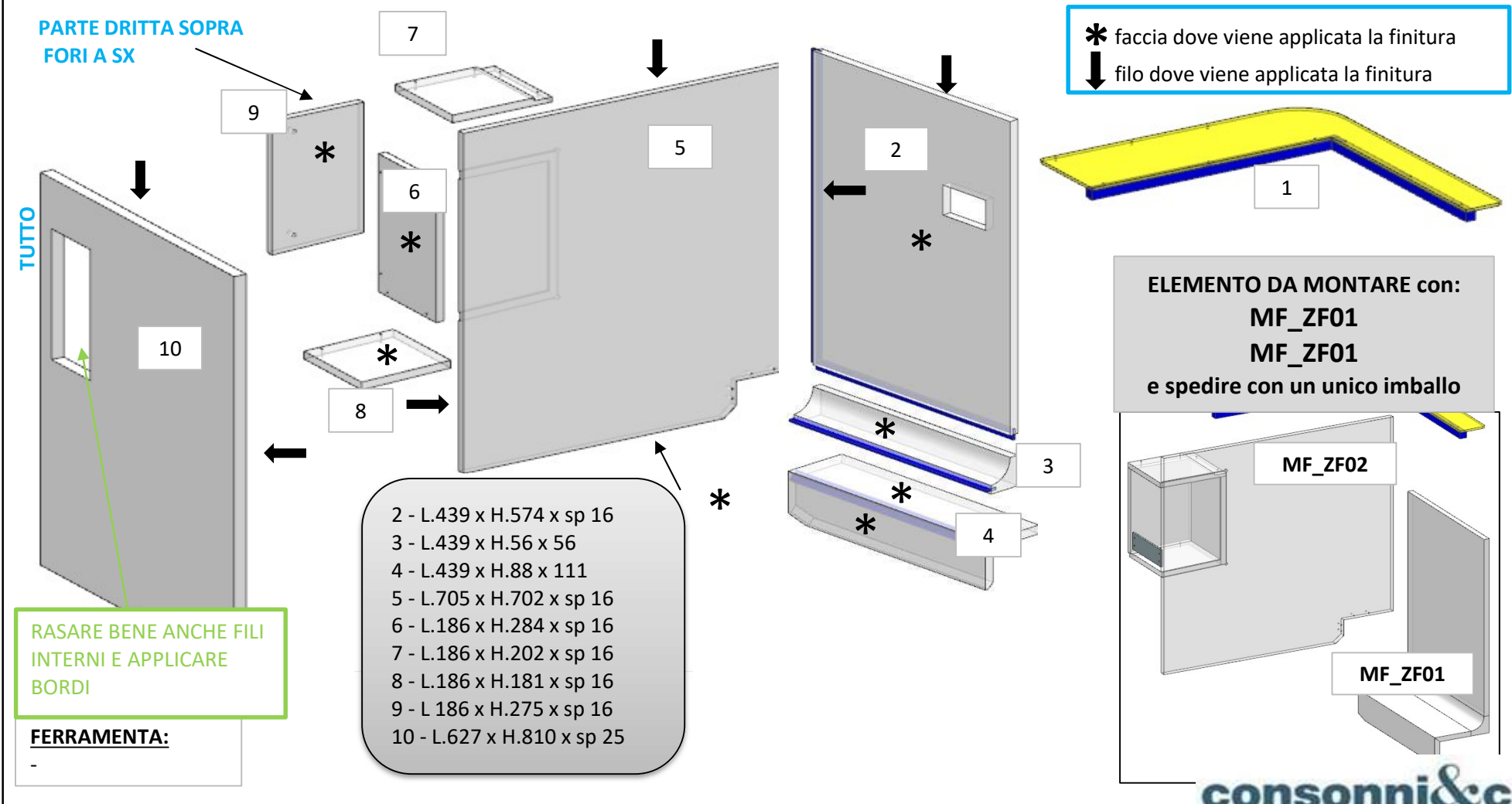
FERRAMENTA:
 -

2 - L.439 x H.574 x sp 16
 3 - L.439 x H.56 x 56
 4 - L.439 x H.88 x 111
 5 - L.705 x H.702 x sp 16
 6 - L.186 x H.284 x sp 16
 7 - L.186 x H.202 x sp 16
 8 - L.186 x H.181 x sp 16
 9 - L.186 x H.275 x sp 16
 10 - L.627 x H.810 x sp 25

AZ68F

DA MAT. 233 REV. 29-04-2024

LOCALE	CODICE	DESCRIZIONE COMPONENTE	FINITURA	Q.TA	OPERATORE
BAGNO OSPITI	AZ68F-L01_ZF01	RIV. RETRO WC E DOCCIA	LACCATO BIANCO ARTICO	10	Damiano



AZ68F

REV. 10-01-2022

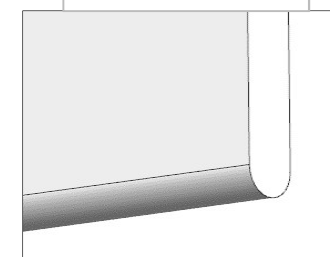
LOCALE	CODICE	DESCRIZIONE COMPONENTE	FINITURA	Q.TA	OPERATORE
BAGNO OSPITI	AZ68F-L01_ZG01	PANNELLI SOPRA DOCCIA	LACCATO BIANCO ARTICO	1	Damiano

1 - L 635 x H.457 x sp 16

SI VEDE TUTTO



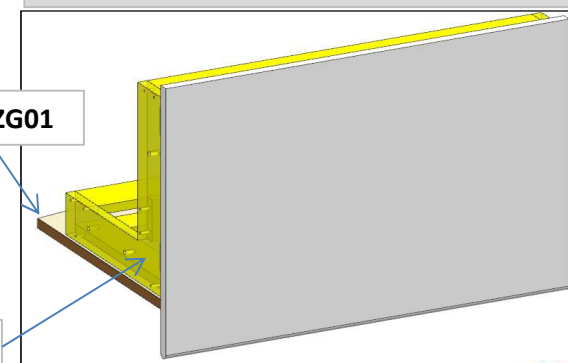
DETTAGLIO



ELEMENTO DA MONTARE con:
R01_ZG01
ZG01
e spedire con un unico imballo

R01_ZG01

ZG01



consonni&c

AZ68F

DA MAT. 216 REV. 10-01-2022

LOCALE	CODICE	DESCRIZIONE COMPONENTE	FINITURA	Q.TA	OPERATORE
BAGNO OSPITI	AZ68F-L01_ZH01	CIELINO BAGNO	LACCATO BIANCO ARTICO	2	Damiano

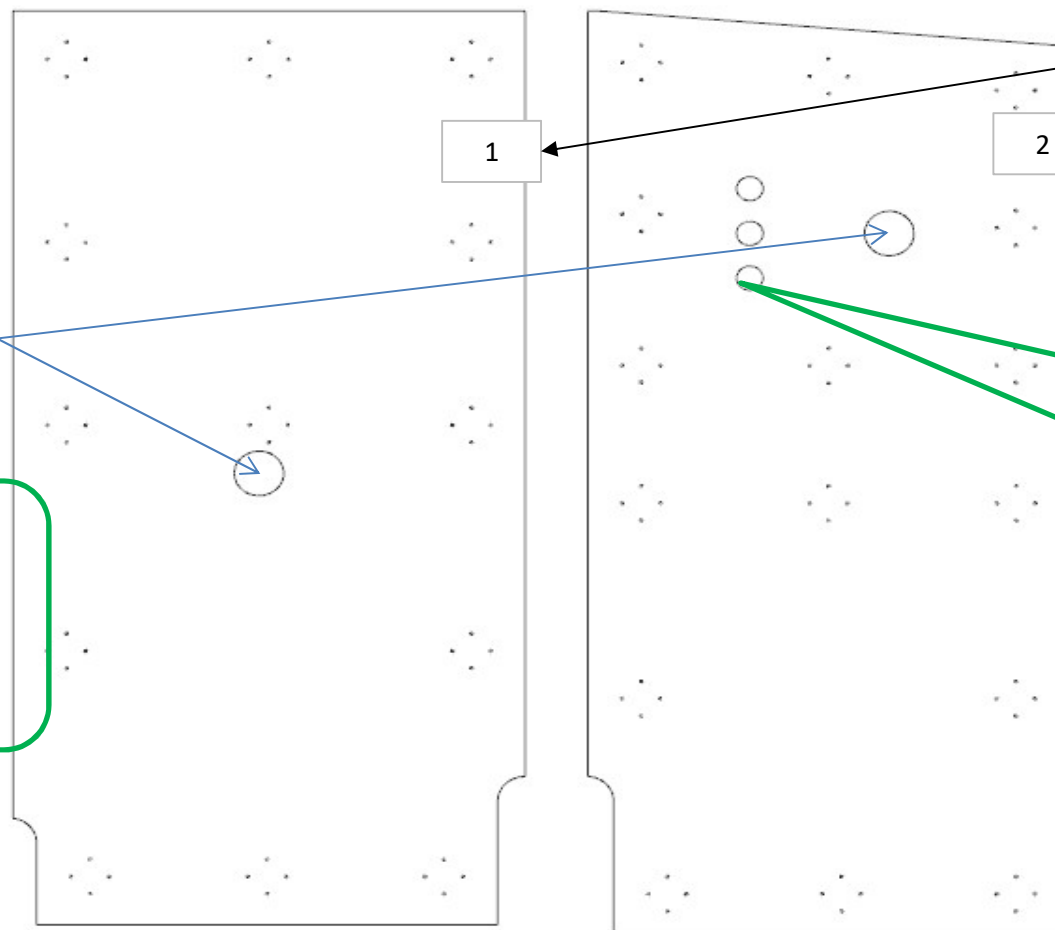
1 - L.1327 x H 670 x sp 12
2 - L.1342 x H 630 x sp 12

da mat.207
AGGIUNTI FORI
FARETTI

ID-1344
RASARE E LACCARE
TUTTI I FILI

FERRAMENTA:

N° 29 - FITLOCK MASCHIO

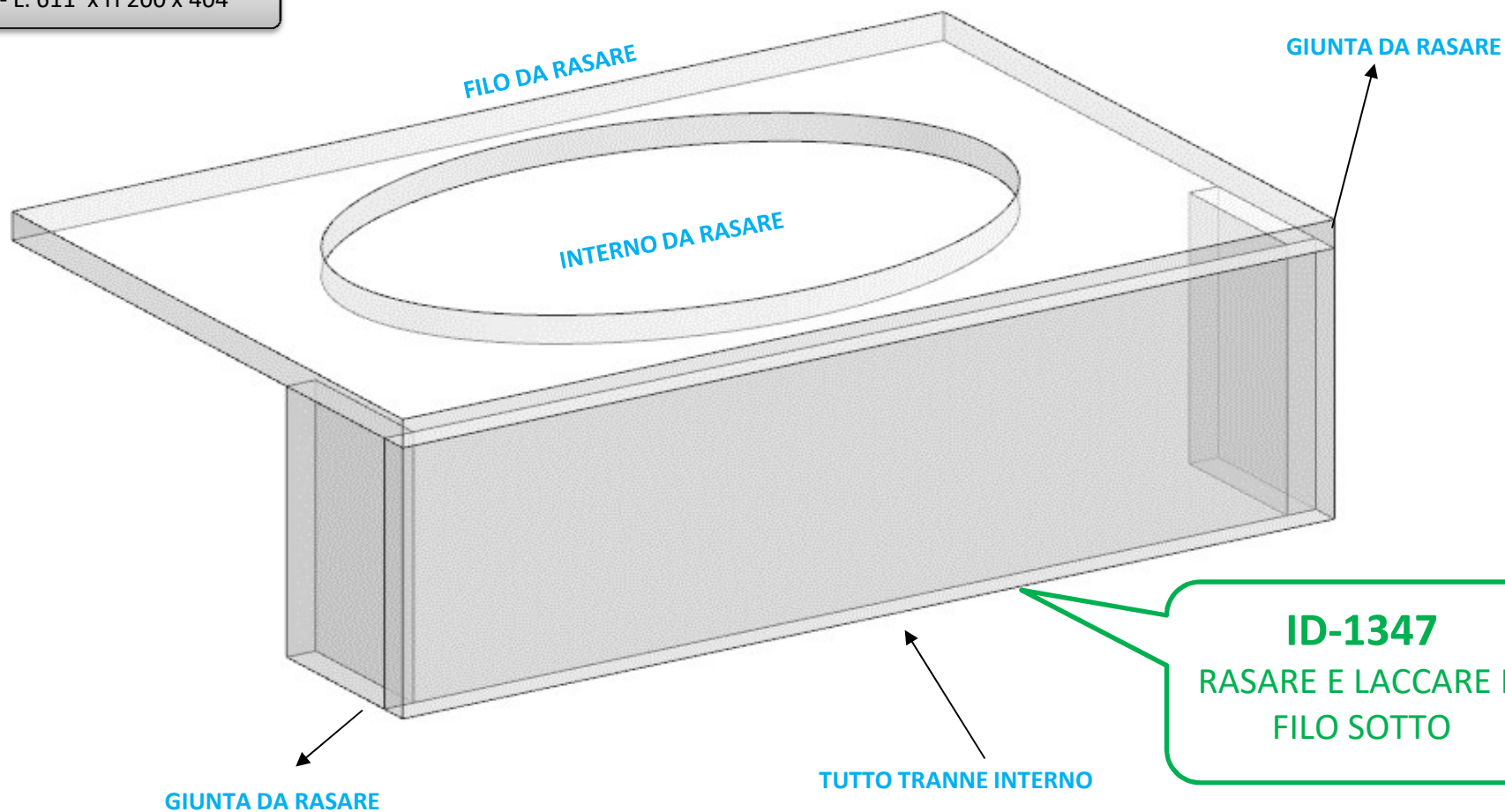


AZ68F

DA MAT. 203 REV. 10-01-2022

LOCALE	CODICE	DESCRIZIONE COMPONENTE	FINITURA	Q.TA	OPERATORE
BAGNO OSPITI	AZ68F-L01_ZN01	PIANO LAVABO-OPT	LACCATO BIANCO ARTICO	1	Damiano

1 - L. 611 x H 200 x 404



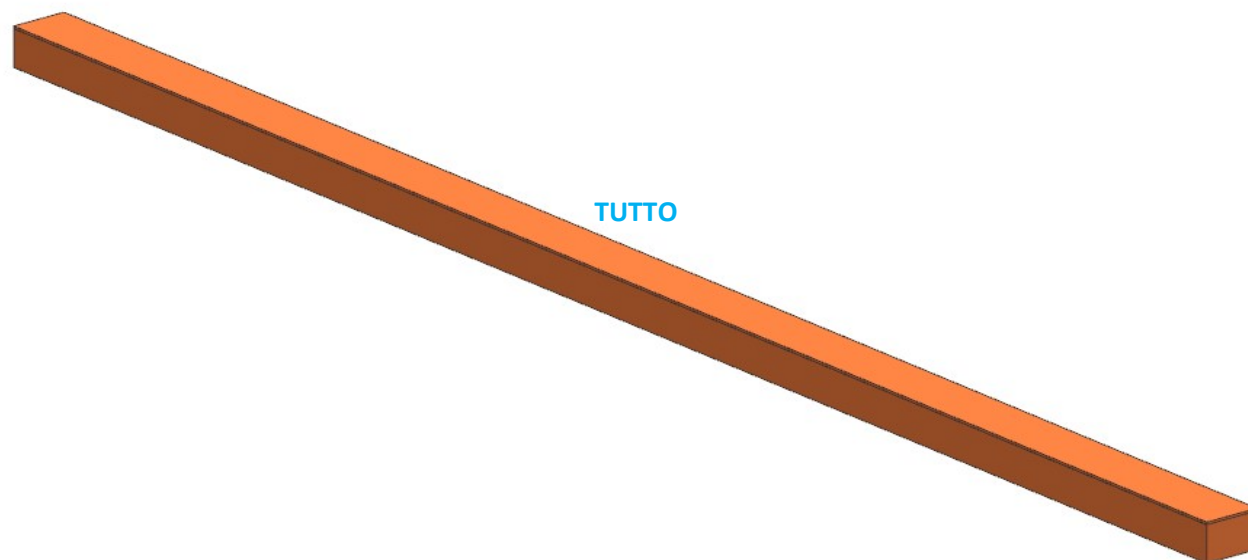
consonni&c

AZ68F

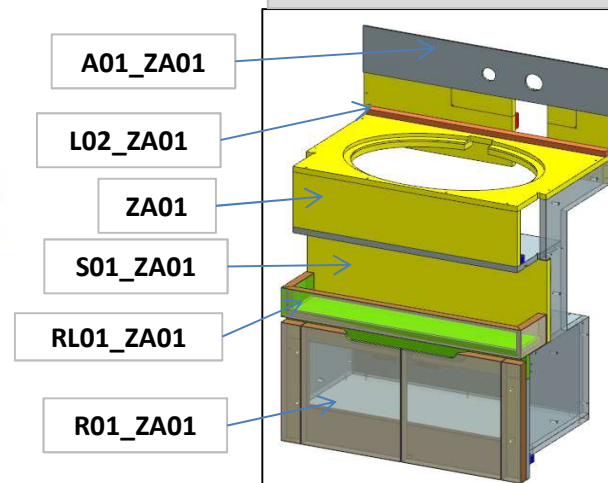
DA MAT. 201 REV. 10-01-2022

LOCALE	CODICE	DESCRIZIONE COMPONENTE	FINITURA	Q.TA	OPERATORE
BAGNO OSPITI	AZ68F-L02_ZA01	MOBILE LAVELLO	LACCATO BRONZO	1	Damiano

1 - L.612 x H.16 x 20



ELEMENTO DA
MONTARE con:
R01_ZA01
RL01_ZA01
L01_ZA01
ZA01
A01_ZA01
S01_ZA01
e spedire con un unico



consonni&c