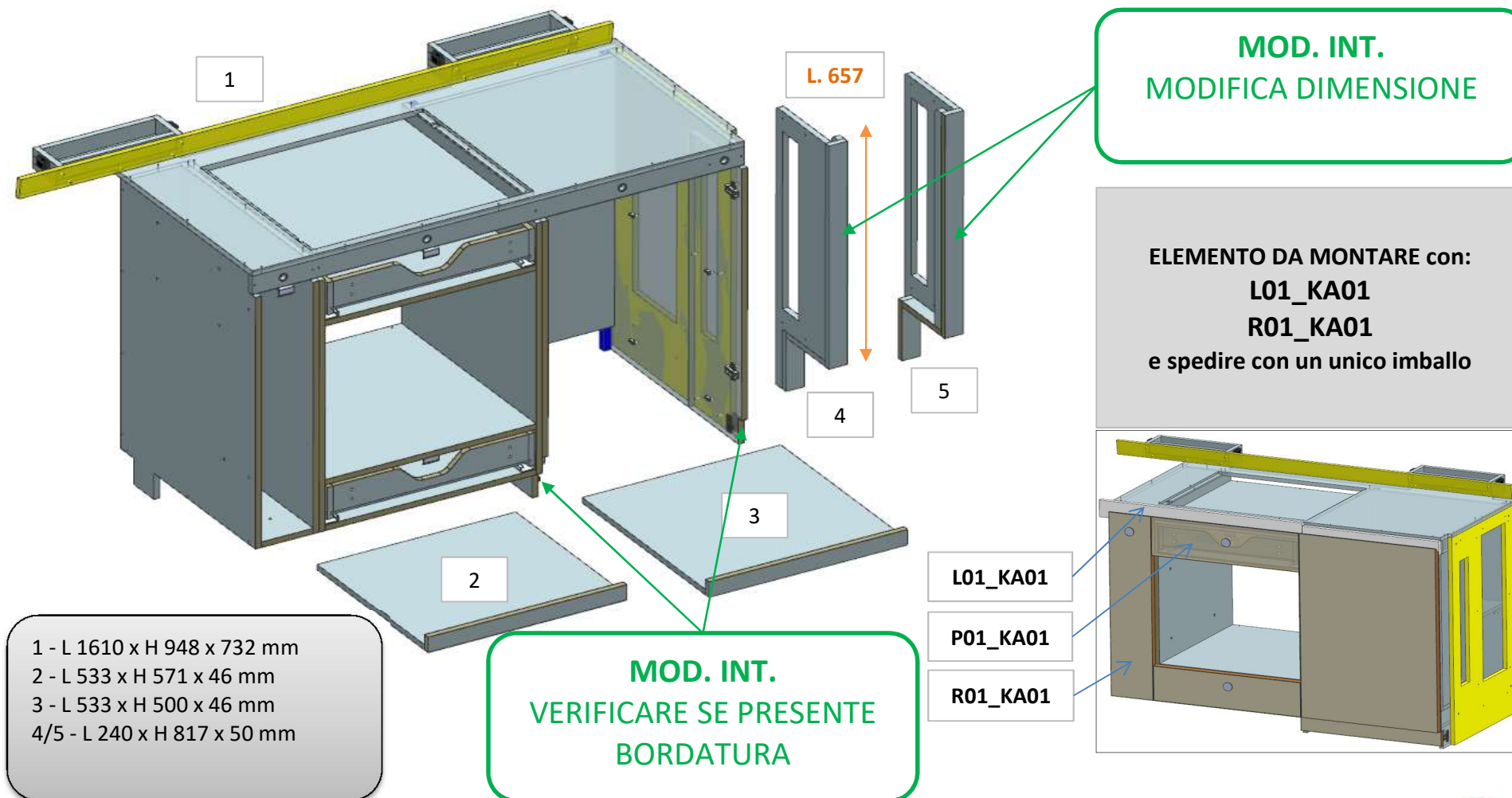


AZ68F

DA MAT. 216 REV. 29-04-2022

LOCALE	CODICE	DESCRIZIONE COMPONENTE	FINITURA	Q.TA	OPERATORE
CUCINA	AZ68F_KA01	CUCINA MURATA	LAMINATO NADIR	5	Damiano



AZ68F

DA MAT..... REV. 29-04-2022

LOCALE	CODICE	DESCRIZIONE COMPONENTE	FINITURA	Q.TA	OPERATORE
CUCINA	AZ68F_KB01	BASE CUCINA PRUA	LAMINATO NADIR	6	Damiano

FERRAMENTA:

- N° 4 - CERNIERA PIANA
- N° 4 - Basetta H6
- N° 16 - ANKOR BORGHI
- N° 5 - GOMMINO PARACOLPI
- N° 2 - SOUTHCO
- N° 2 - RISCONTRO SOUTHCO
- N° 8 - REGGIRIPIANO 1 P/1 F
- N° 4 - ALZA PAIOLO
- N° 20 - VITI 6MA X 25 TB
- N° 6 - BUSSOLA ZAMA 6MA
- N° 3 - FAST MOUNT FEMMINA
- N° 3 - FAST MOUNT MASCHIO

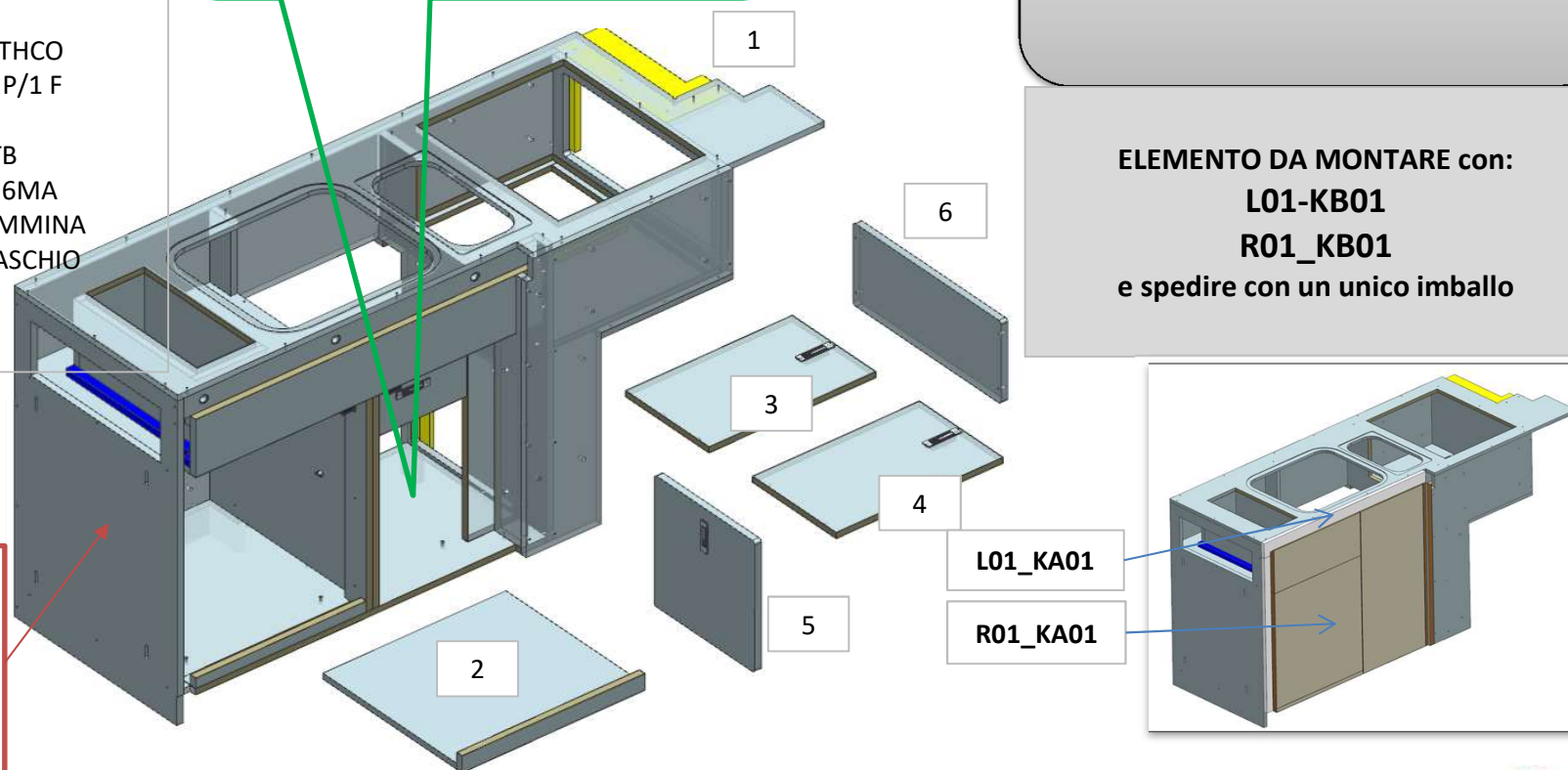
89

RIMOSSO SCHIENALE DAL
VANO PATTUMIERA

- 2 - L 450 x H 418 x 46 mm
- 3 - L 251 x H 411 x sp 16 mm
- 4 - L 252 x H 411 x sp 16 mm
- 5 - L 302 x H 351.5 x sp 16 mm
- 6 - L 445 x H 221 x sp 16 mm

ELEMENTO DA MONTARE con:
L01-KB01
R01_KB01
e spedire con un unico imballo

ID 1251
SPRUZZARE DI
NERO ASOLE
LATERALI



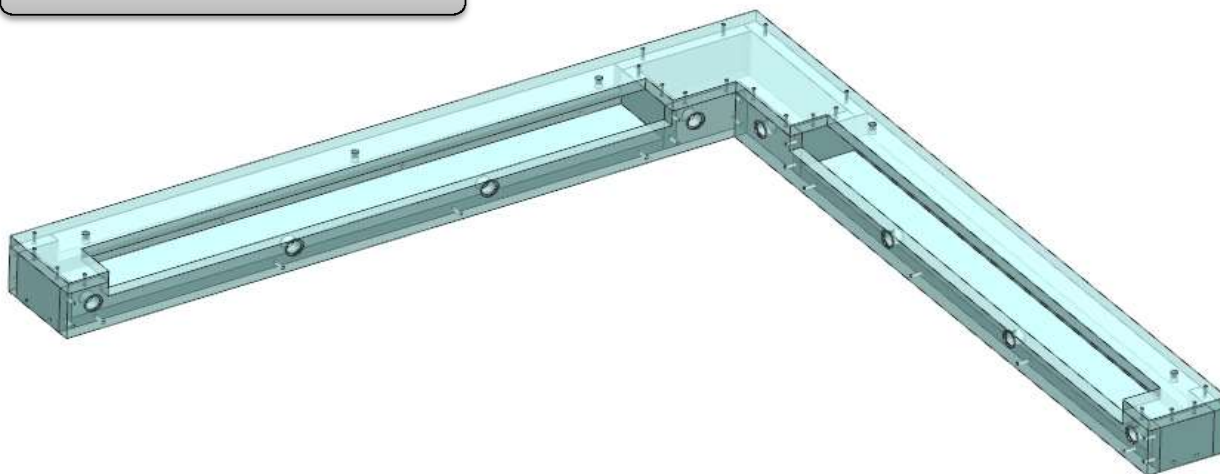
AZ68F

DA MAT.216

REV. 29-04-2022

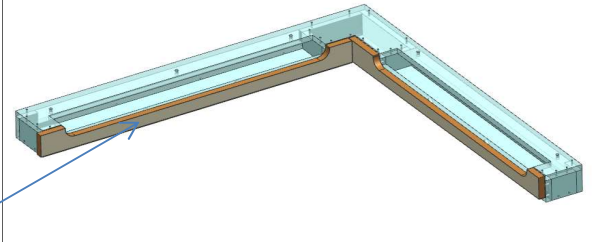
LOCALE	CODICE	DESCRIZIONE COMPONENTE	FINITURA	Q.TA	OPERATORE
CUCINA	AZ68F_KD01	STRUTTURA A L ZOCCOLO	VERNICIATO NERO	1	Damiano

1 - L 917.5 x H 77 x 917.5 mm



ELEMENTO DA MONTARE con:
R01_KD01
e spedire con un unico imballo

FERRAMENTA:
N° 8 - FAST MOUNT FEMMINA N° 8
- FAST MOUNT MASCHIO
N° 5 - BUSSOLA ZAMA 6MA

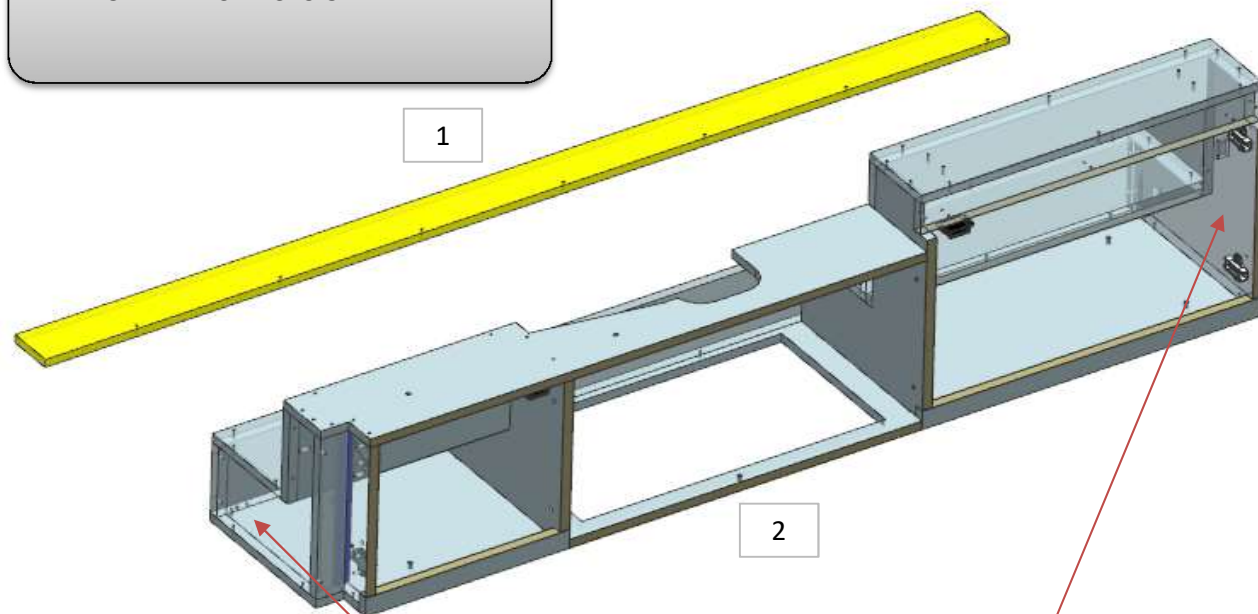


AZ68F

DA MAT.201 REV. 29-04-2022

LOCALE	CODICE	DESCRIZIONE COMPONENTE	FINITURA	Q.TA	OPERATORE
CUCINA	AZ68F-KE01	PENSILE A MURATA	LAMINATO NADIR	2	Damiano

1 - L 1588 x H 75 x sp 15 mm
2 - L 1524 x H 434 x 319.5mm



FERRAMENTA:

- N° 4 - CERNIERA PIANA
- N° 4 - BASETTA H6
- N° 16 - ANKOR BORGHI
- N° 4 - GOMMINO PARACOLPO
- N° 2 - CALAMITA NERA
- N° 2 - RISCONTRO CALAMITA NERA
- N° 11- BUSSOLE ZAMA 6MA

ELEMENTO DA MONTARE:

MF_KE01

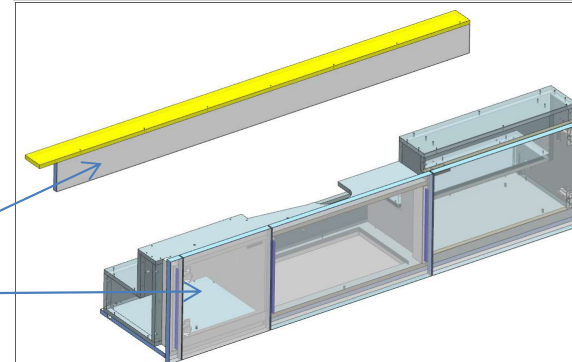
MF_KE02

e spedire con un unico imballo

ID 1251
SPRUZZARE DI NERO
ASOLE LATERALI

MF_KE01

MF_KE02

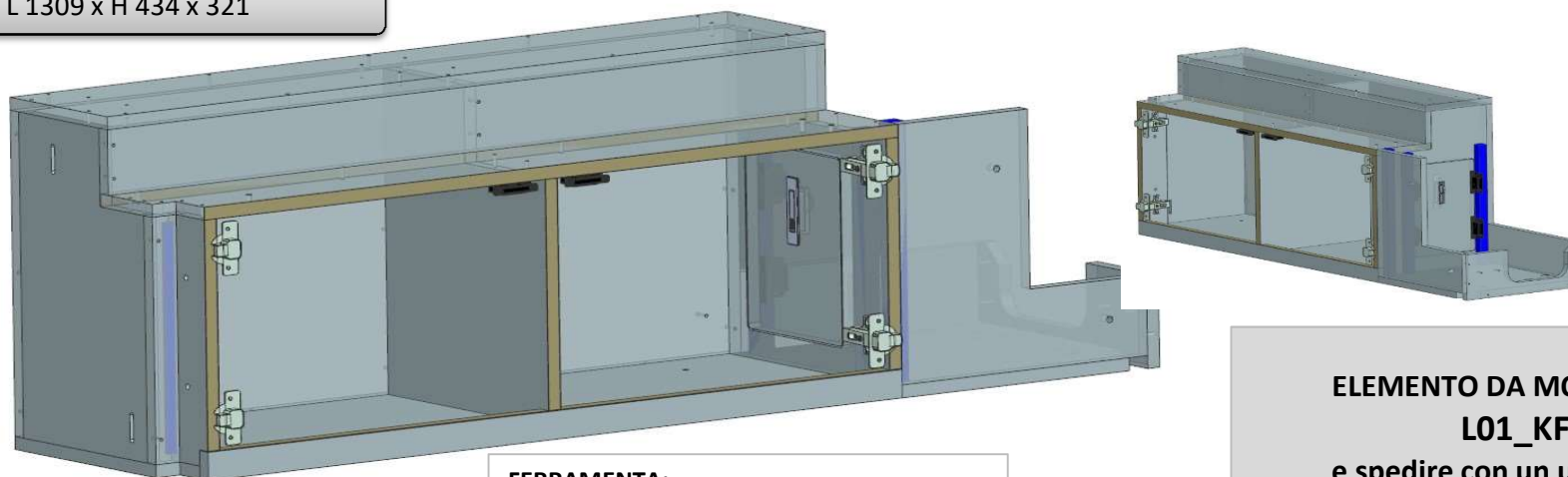


AZ68F

REV. 29-04-2022

LOCALE	CODICE	DESCRIZIONE COMPONENTE	FINITURA	Q.TA	OPERATORE
CUCINA	AZ68F-KF01	PENSILE LATO PRUA	LAMINATO NADIR	1	Damiano

1 - L 1309 x H 434 x 321



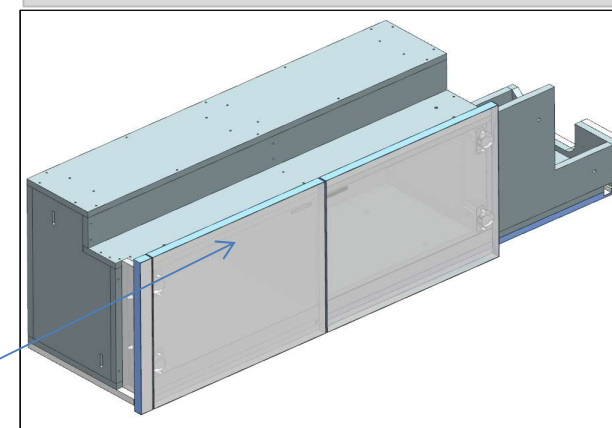
**ELEMENTO DA MONTARE con:
L01_KF01
e spedire con un unico imballo**

FERRAMENTA:

- N° 4 - CERNIERA PIANA
- N° 4 - Basetta H 6
- N° 16 - ANKOR BORGHI
- N° 4 - GOMMINO PARACOLPO
- N° 2 - CALAMITA NERA
- N° 2 - RISCONTRO CALAMITA NERA
- N° 4 - SOUTHCO
- N° 4 - RISCONTRO SOUTHCO
- N° 6 - VITI 6MA X 25 TB
- N° 6 - BUSSOLE ZAMA 6MA
- N° 2 - FITLOCK MASCHIO
- N° 2 - FITLOCK FEMMINA
- N° 1 - MASSELLO 20x20

ID 1251
SPRUZZARE DI NERO
ASOLE LATERALI

L01_KF01

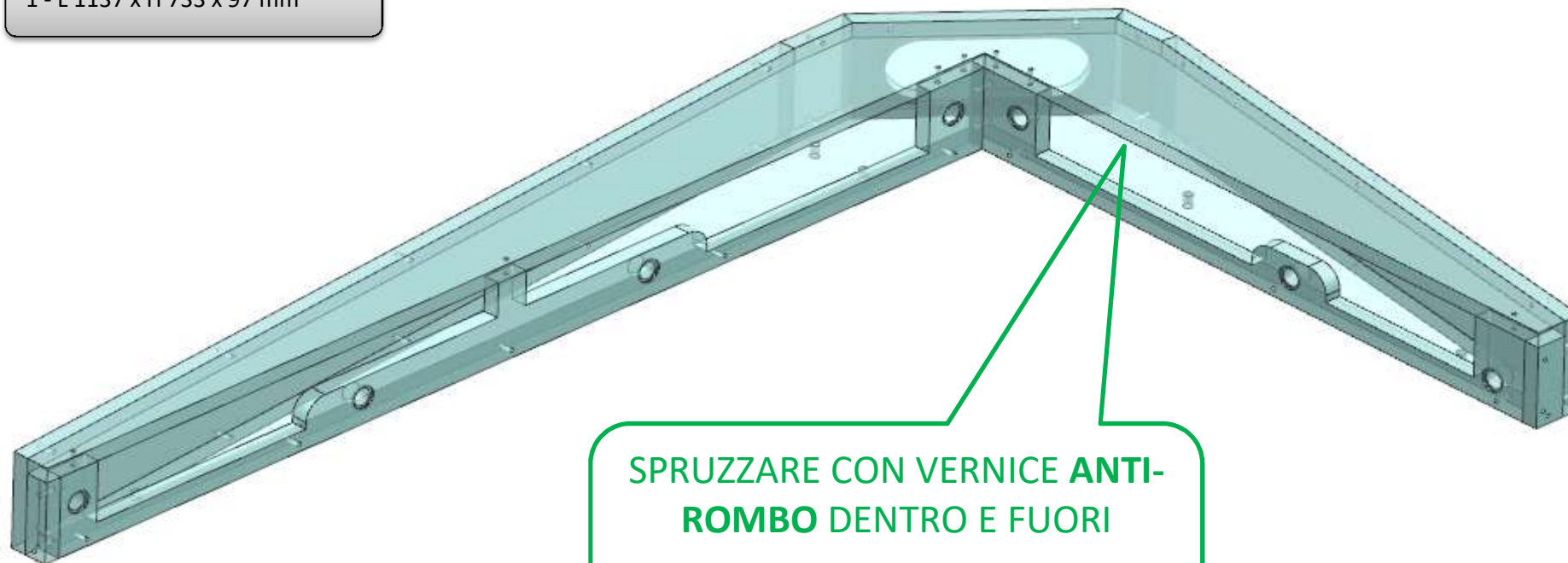


AZ68F

REV. 29-04-2022

LOCALE	CODICE	DESCRIZIONE COMPONENTE	FINITURA	Q.TA	OPERATORE
CUCINA	AZ68F-KG01	PLENUM PENSILE	VERNICIATO ANTI ROMBO	1	Dante

1 - L 1137 x H 733 x 97 mm



SPRUZZARE CON VERNICE ANTI-
ROMBO DENTRO E FUORI

FERRAMENTA:

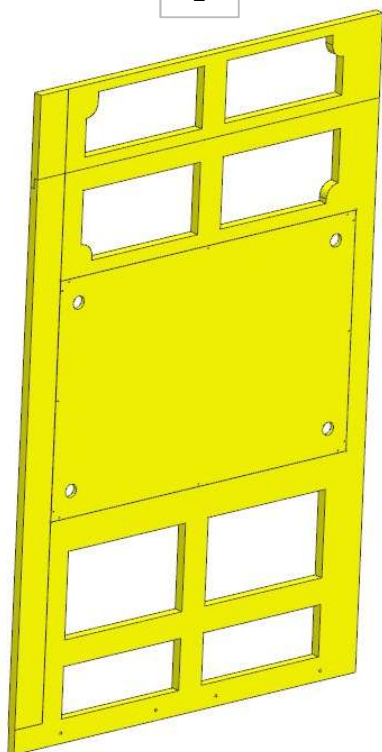
N° 7 - FAST MOUNT FEMMINA N°
7 - FAST MOUNT MASCHIO
N° 6 - BUSSOLA ZAMA 6MA

AZ68F

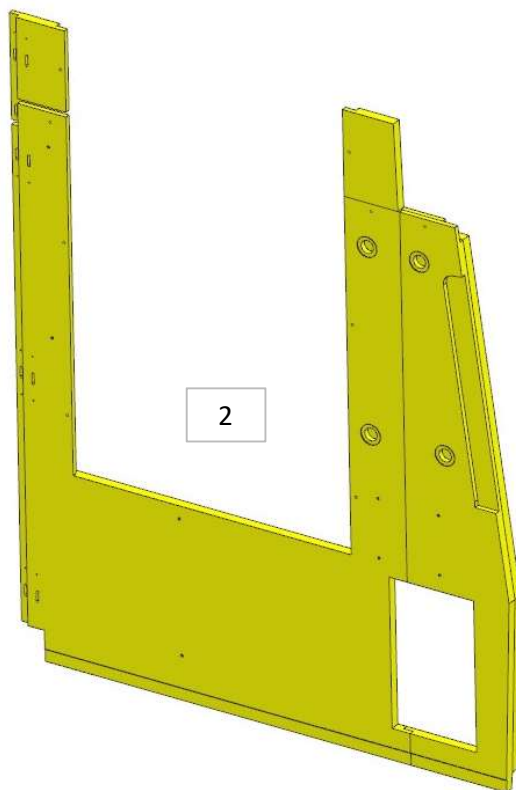
DA MAT. 265 REV. 29-04-2022

LOCALE	CODICE	DESCRIZIONE COMPONENTE	FINITURA	Q.TA	OPERATORE
CUCINA	AZ68F-KH01	PARETE TV E LATO GUIDA	OKOUME' GREZZO	4	Damiano

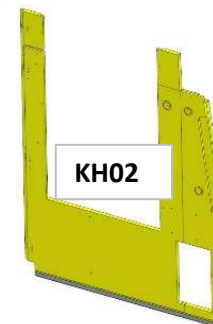
1



2



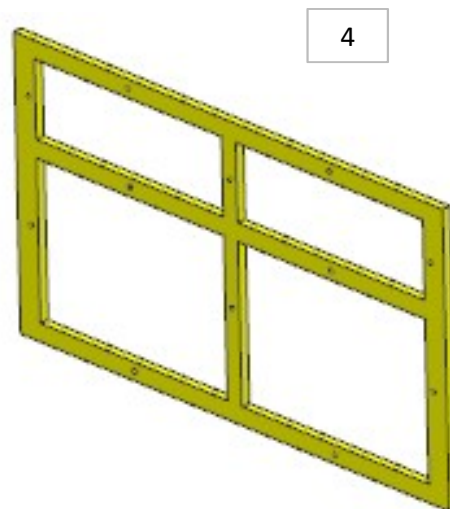
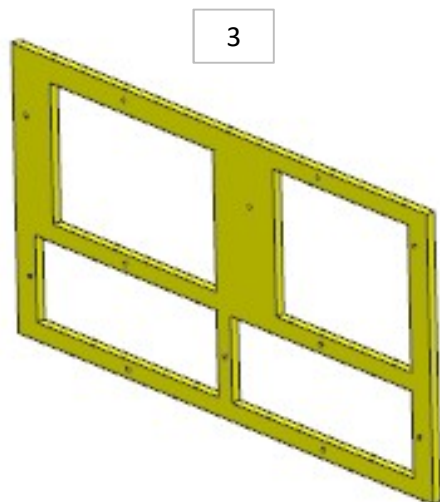
ELEMENTO DA MONTARE con:
MF_KH01
MF_KH02
MF_KH03
MF_KH04
e spedire con un unico imballo



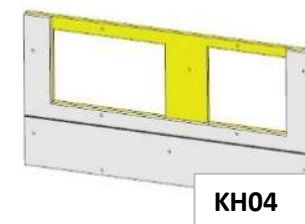
AZ68F

DA MAT. 265 REV. 29-04-2022

LOCALE	CODICE	DESCRIZIONE COMPONENTE	FINITURA	Q.TA	OPERATORE
CUCINA	AZ68F-KH01	PARETE TV E LATO GUIDA	OKOUME' GREZZO	4	Damiano



ELEMENTO DA MONTARE con:
MF_KH01
MF_KH02
MF_KH03
MF_KH04
e spedire con un unico imballo



AZ68F

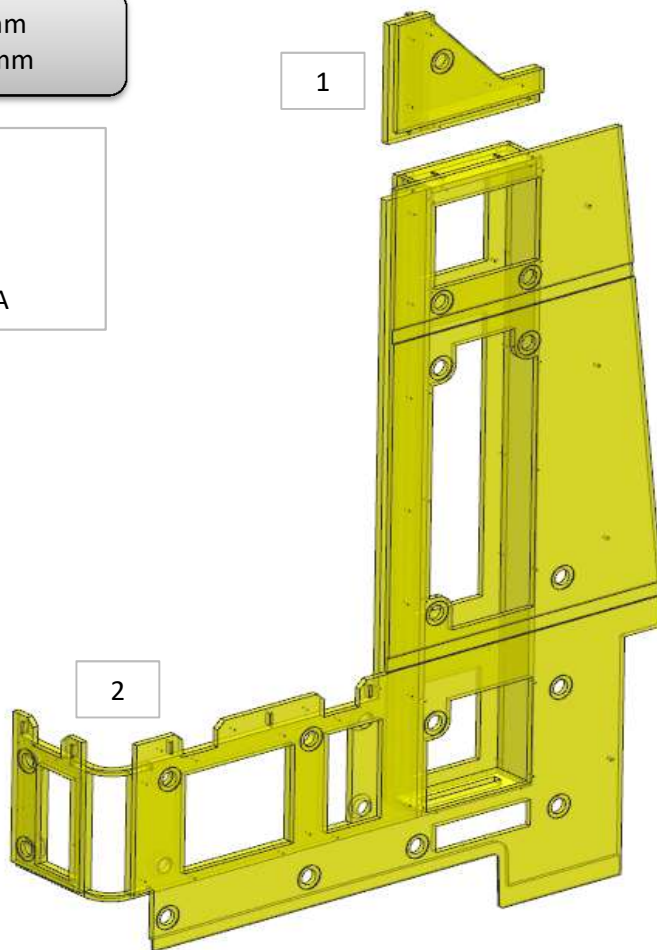
DA MAT. 203 REV. 29-04-2022

LOCALE	CODICE	DESCRIZIONE COMPONENTE	FINITURA	Q.TA	OPERATORE
CUCINA	AZ68F-KI01	PARETE POPPA LANTERNA-OPT	OKOUME' GREZZO	2	Damiano

1 - L 429.5 x H 320 x 100 mm
2 - L 1574 x H 2012 x 326 mm

FERRAMENTA:

N° 22 - FITLOCK MASCHIO
N° 22 - FITLOCK FEMMINA
N° 9 - BUSSOLA ZAMA 6MA



ELEMENTO DA MONTARE con:

R01_KI01

R02_KI01

L01_KI01

X01_KI01

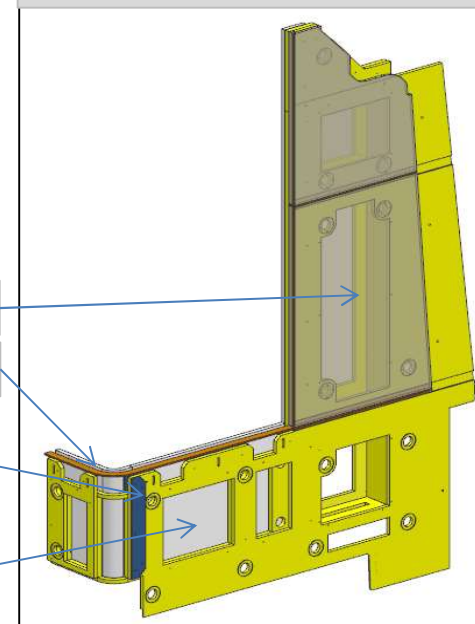
e spedire con un unico imballo

R01_KI01

R02_KI01

X01_KI01

L01_KI01
(RETRO)

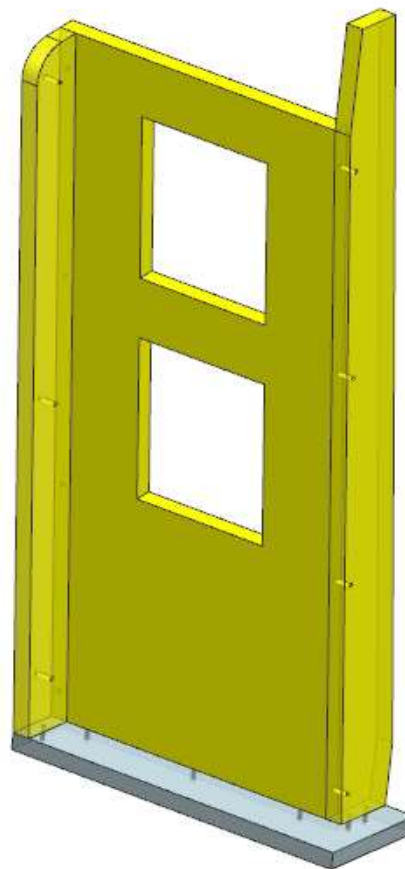


AZ68F

REV. 29-04-2022

LOCALE	CODICE	DESCRIZIONE COMPONENTE	FINITURA	Q.TA	OPERATORE
CUCINA	AZ68F-KL01	ANGOLO MURATA	OKOUME' GREZZO\ LAMINATO	1	Dante

1 - L 310 x H 808 x 104mm

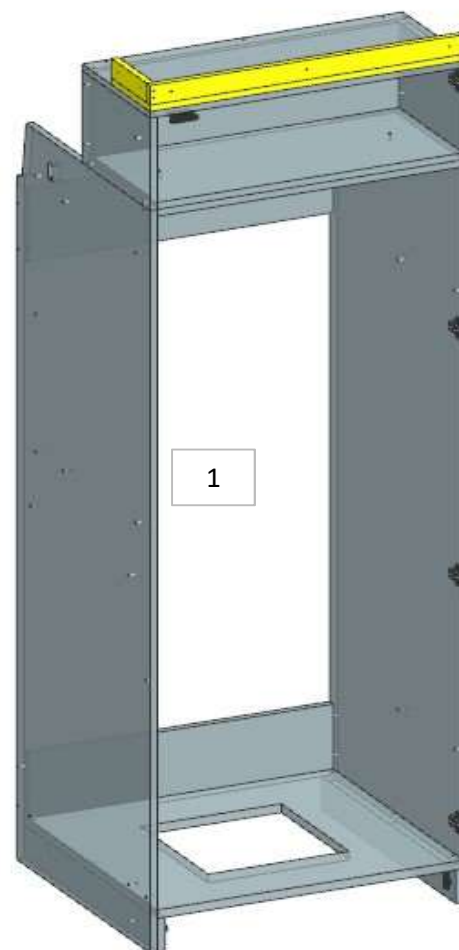
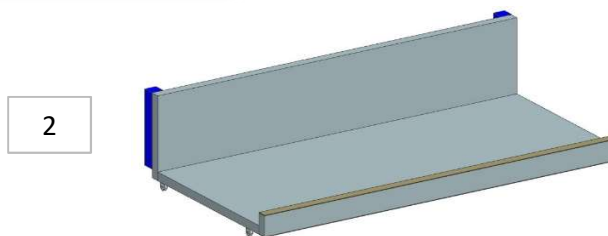


AZ68F

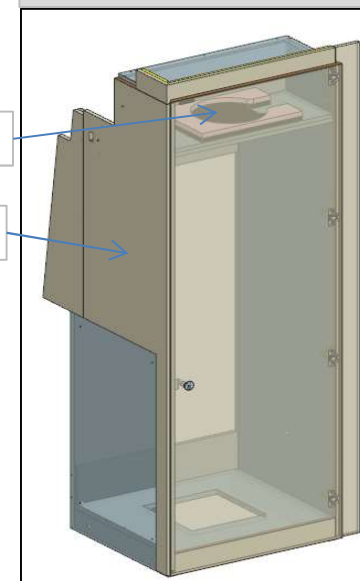
REV. 29-04-2022

LOCALE	CODICE	DESCRIZIONE COMPONENTE	FINITURA	Q.TA	OPERATORE
CUCINA	AZ68F-KN01	FRIGO	LAMINATO NADIR	2	Damiano

1 - L 683 x H 2000 x 592mm
2 - L 650 x H 154.5 x 301mm



ELEMENTO DA MONTARE
con:
R01_KN01
P01_KN01
e spedire con un unico
imballo



FERRAMENTA:

- N° 6 - CERNIERA PIANA
- N° 6 - Basetta H6
- N° 24 - ANKOR BORGHI
- N° 4 - GOMMINO PARACOLPO
- N° 2 - KEKU FRONTALE PARTE PANNELLO
- N° 2 - KEKU FRONTALE PARTE TELAIO
- N° 1 - FLUSH LOCK
- N° 22 - VITI 6MA TB
- N° 18 - BUSSOLA ZAMA 6MA
- N° 1 - BRACCETTO LIVENZA (**NON MONTARE**)
- N° 4 - REGGIRIPIANO

AZ68F

DA MAT. 203 REV. 29-04-2022

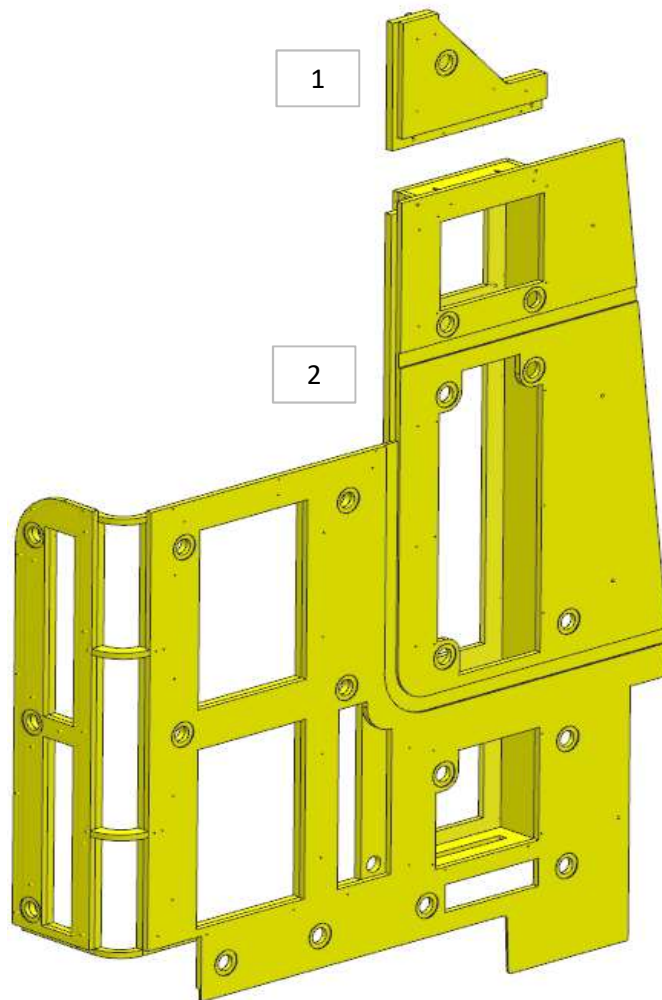
LOCALE	CODICE	DESCRIZIONE COMPONENTE	FINITURA	Q.TA	OPERATORE
CUCINA	AZ68F-KQ01	PARETE POPPA-STD	OKOUME' GREZZO	2	Damiano

1 - L 439 x H 320 x 100 mm
2 - L 1574 x H 2012 x 326 mm

57
SPOSTATO
FITLOCK PER
IMBOTTITI

FERRAMENTA:

N° 16 - FITLOCK MASCHIO
N° 14 - FITLOCK FEMMINA
N° 12 - BUSSOLA ZAMA 6MA
N° 2 - VITI 6MA X 25 TB



ELEMENTO DA MONTARE con:

R01_KQ01

R02_KQ01

L01_KQ01

X01_KQ01

e spedire con un unico imballo

R02_KQ01

L01_KQ01

X01_KQ01

R01_KQ01

