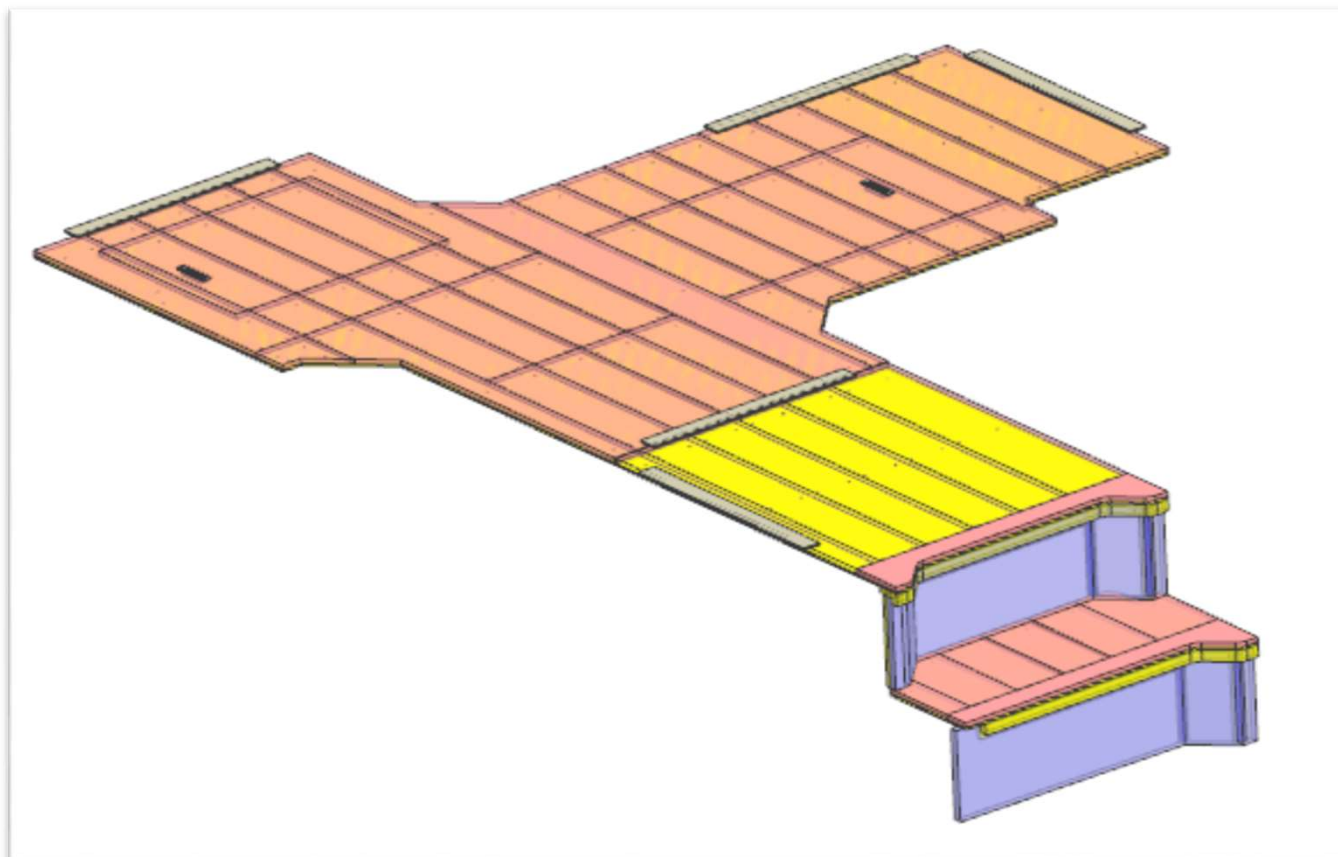


AZ53F

REV. 26-10-2021

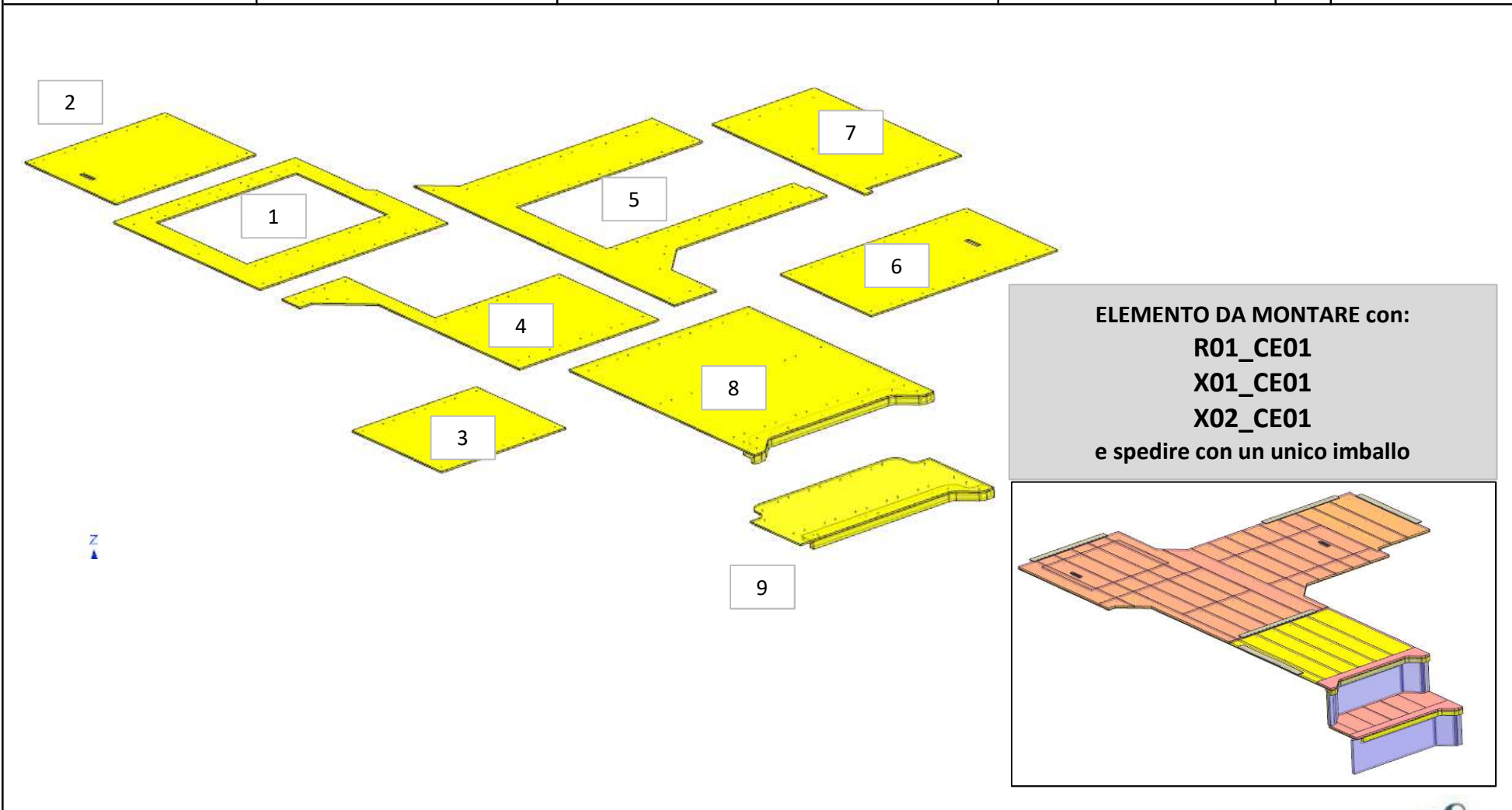
LOCALE	CODICE	DESCRIZIONE COMPONENTE	FINITURA	Q.TA	OPERATORE
LOBBY	AZ53F-MF_CE01	CORRIDOIO CUSTOM versione paioli dritti			Damiano



AZ53F

REV. 26-10-2021

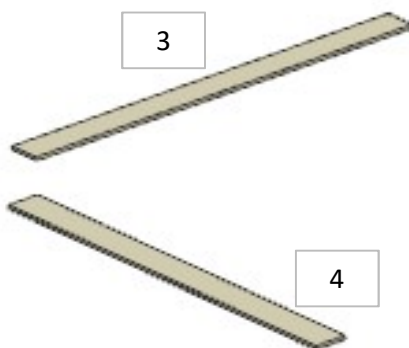
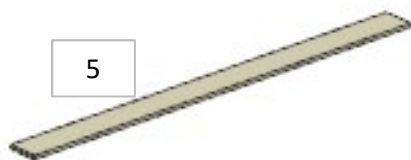
LOCALE	CODICE	DESCRIZIONE COMPONENTE	FINITURA	Q.TA	OPERATORE
LOBBY	AZ53F-CE01	CORRIDOIO CUSTOM versione paioli dritti	OKOUME' GREZZO	9	Damiano



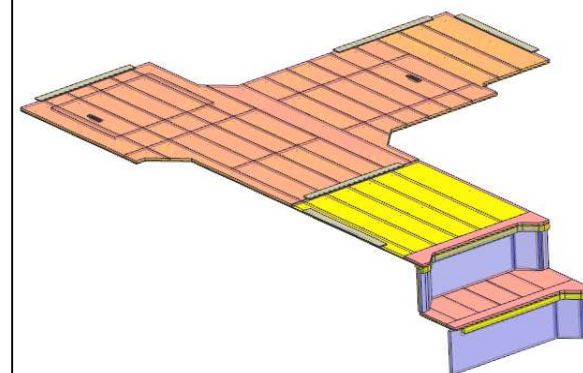
AZ53F

REV. 26-10-2021

LOCALE	CODICE	DESCRIZIONE COMPONENTE	FINITURA	Q.TA	OPERATORE
LOBBY	AZ53F-R01_CE01	CORRIDOIO CUSTOM versione paioli dritti	LASTRA CHIARA	5	Damiano



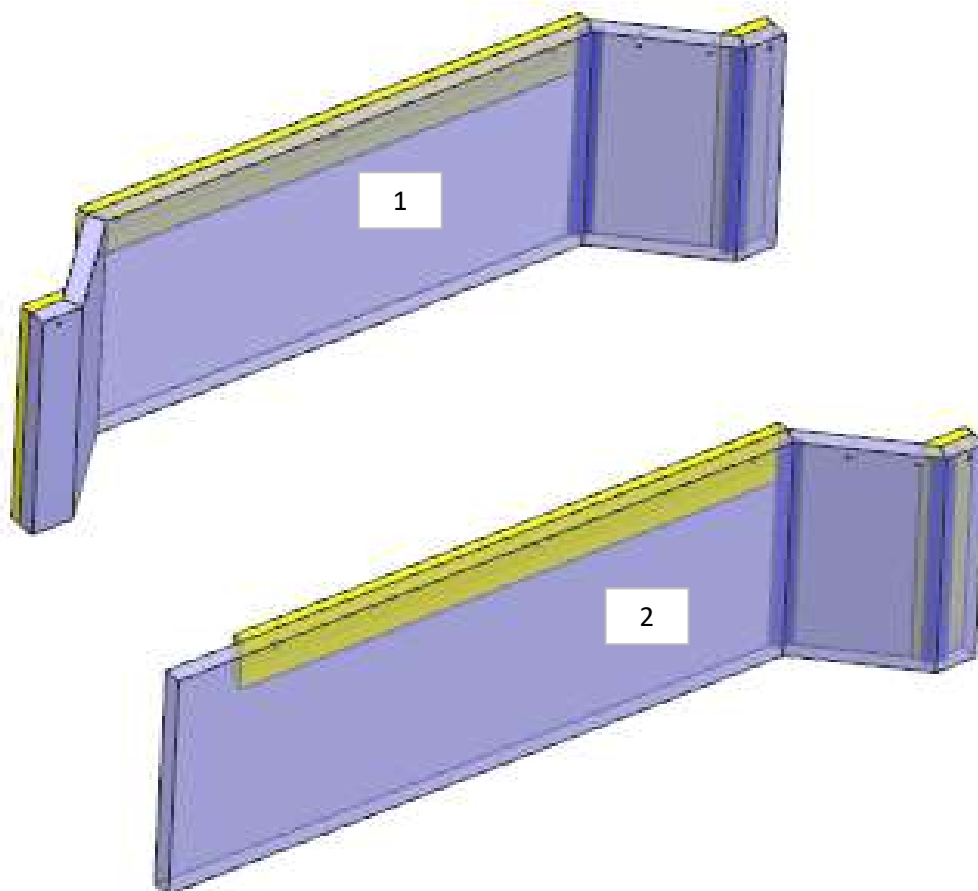
ELEMENTO DA MONTARE con:
CE01
X01_CE01
X02_CE01
e spedire con un unico imballo



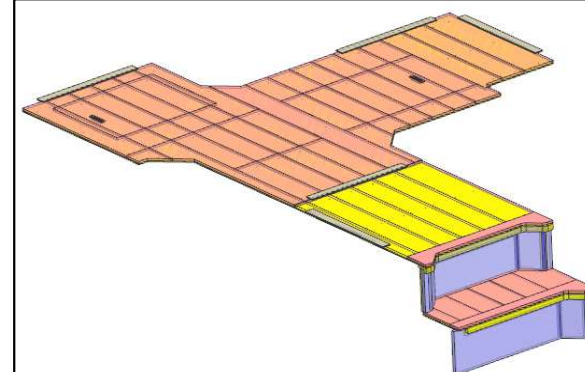
AZ53F

REV. 26-10-2021

LOCALE	CODICE	DESCRIZIONE COMPONENTE	FINITURA	Q.TA	OPERATORE
LOBBY	AZ53F-X01_CE01	CORRIDOIO CUSTOM versione paioli dritti	LAMINATO ACCIAIO	2	Damiano



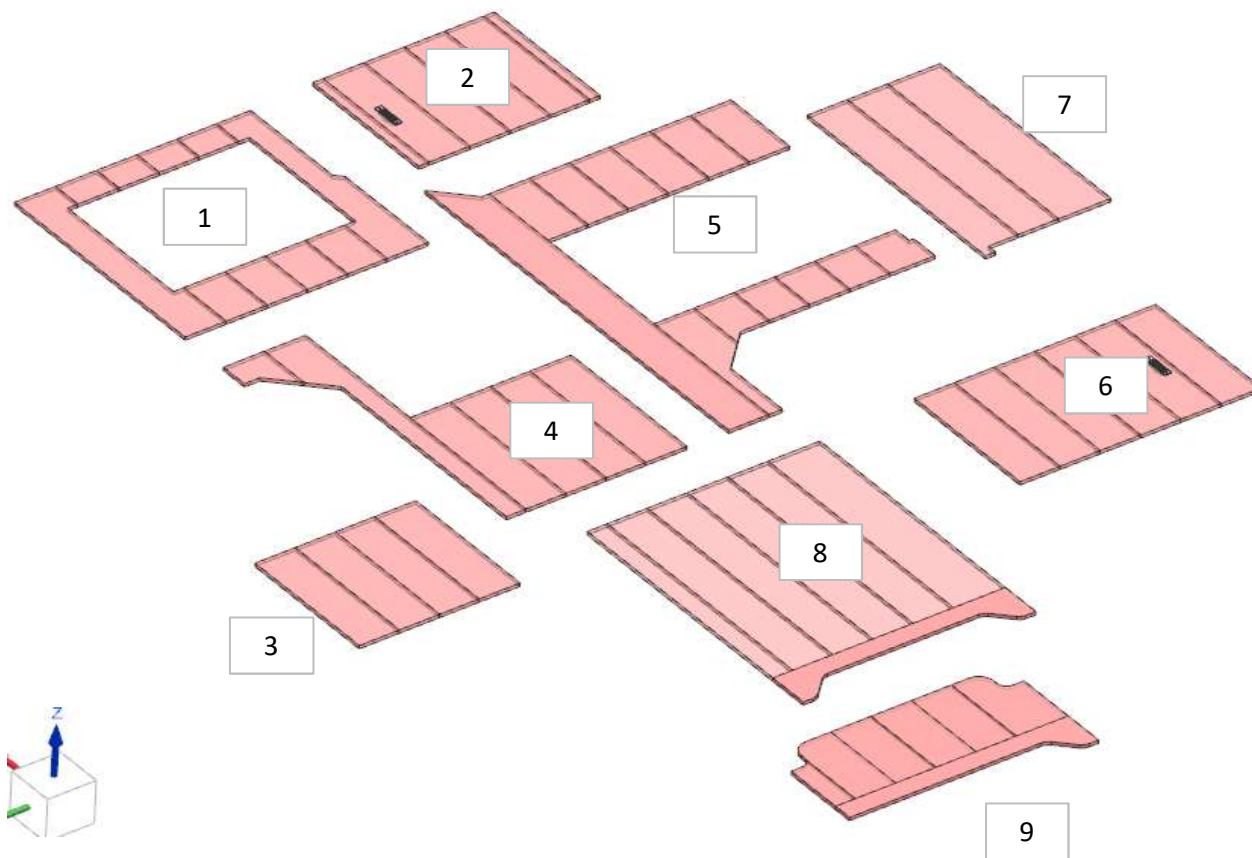
ELEMENTO DA MONTARE con:
R01_CE01
CE01
X02_CE01
e spedire con un unico imballo



AZ53F

REV. 26-10-2021

LOCALE	CODICE	DESCRIZIONE COMPONENTE	FINITURA	Q.TA	OPERATORE
LOBBY	AZ53F-X02_CE01	CORRIDOIO CUSTOM versione paioli dritti	LAMINATO ROVERE SBIANCATO	9	Damiano



ELEMENTO DA MONTARE con:
R01_CE01
X01_CE01
CE01
e spedire con un unico imballo

