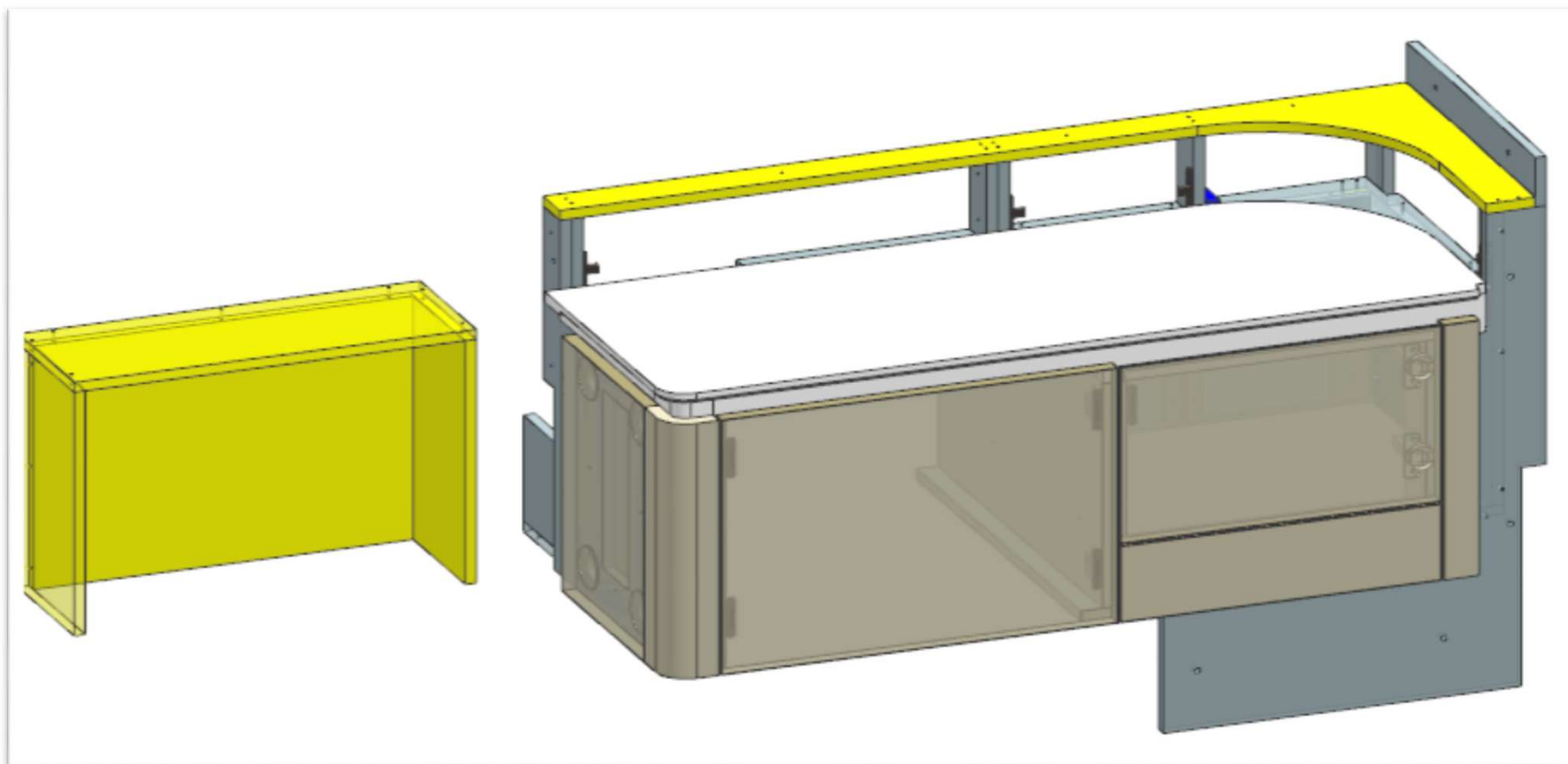


# AZ53F

## CUSTOM MAT. 205

REV.19-05-2021

LOCALE	CODICE	DESCRIZIONE COMPONENTE	FINITURA	Q.TA	OPERATORE
CABINA ARMATORE	AZ53F-MF_AAA01	MOBILE CONTENITORE MURATA DX-CUSTOM			Damiano

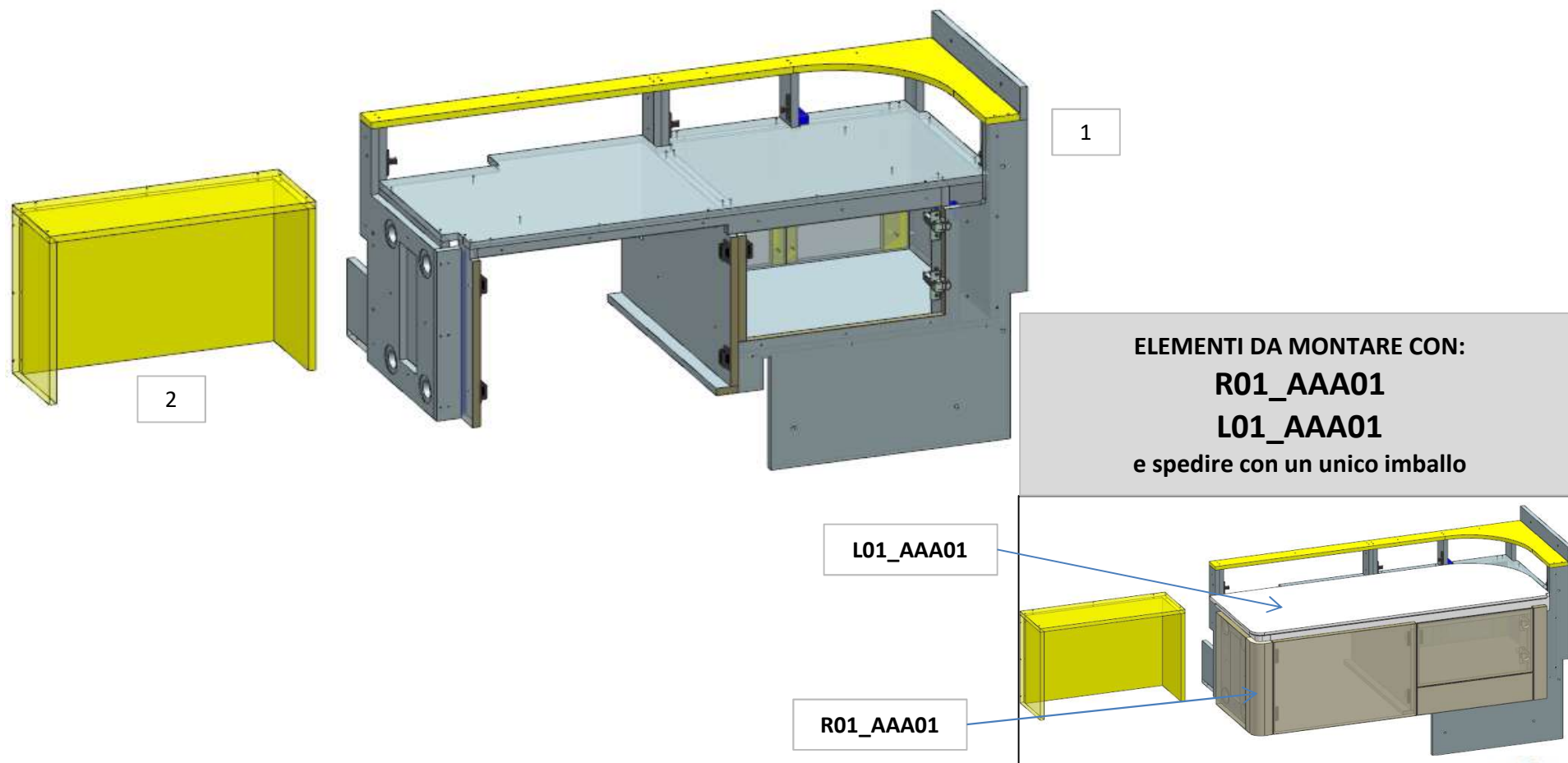


# AZ53F

## CUSTOM MAT. 205

REV. 13-09-2022

LOCALE	CODICE	DESCRIZIONE COMPONENTE	FINITURA	Q.TA	OPERATORE
CABINA ARMATORE	AZ53F-AAA01	MOBILE CONTENITORE MURATA DX-CUSTOM	LAMINATO NADIR/OKUME' GREZZO	2	Damiano

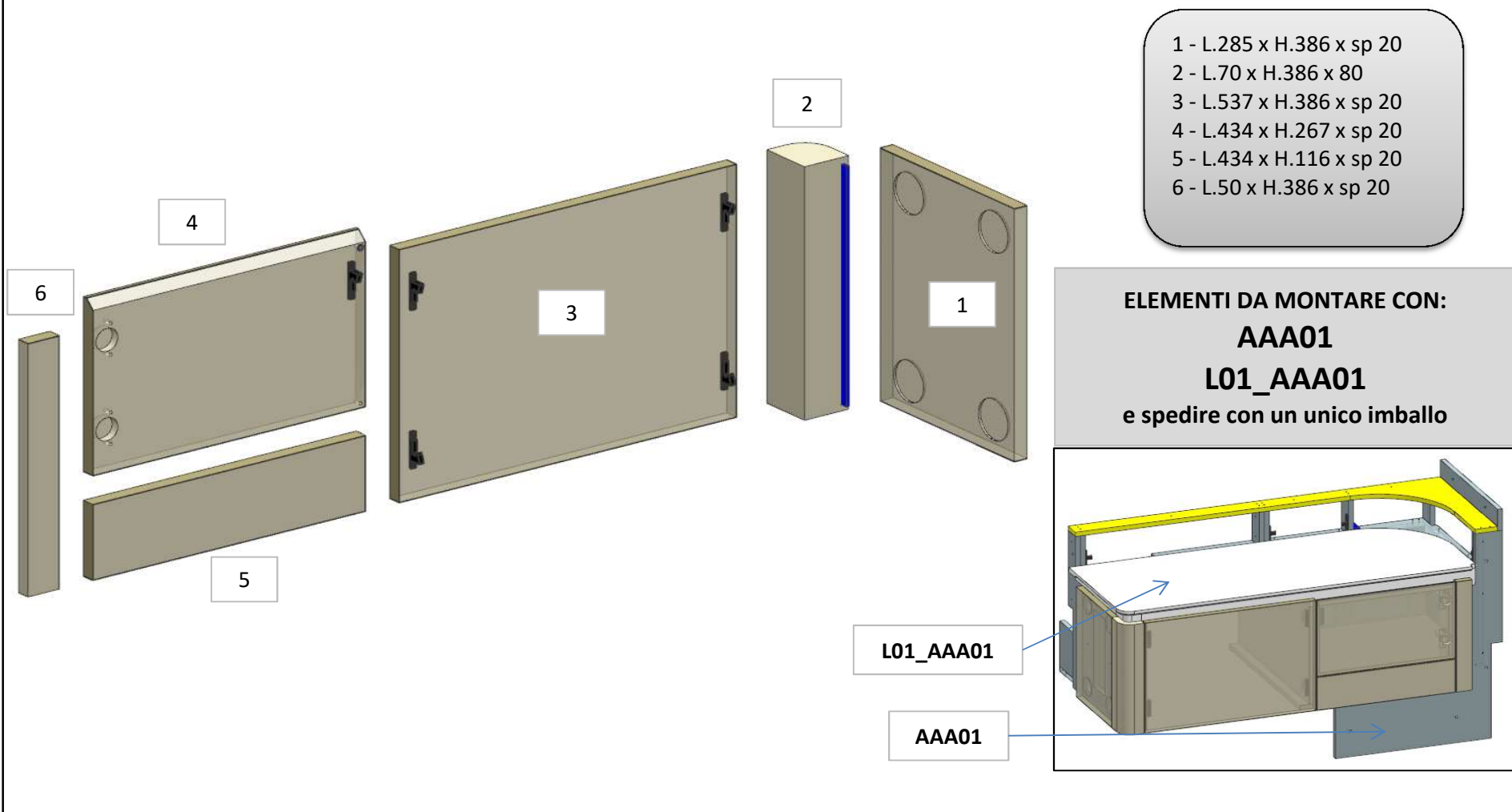


# AZ53F

## CUSTOM MAT. 205

REV. 26-10-2021

LOCALE	CODICE	DESCRIZIONE COMPONENTE	FINITURA	Q.TA	OPERATORE
CABINA ARMATORE	AZ53F-R01_AAA01	MOBILE CONTENITORE MURATA DX-CUSTOM	LASTRA CHIARA	6	Damiano

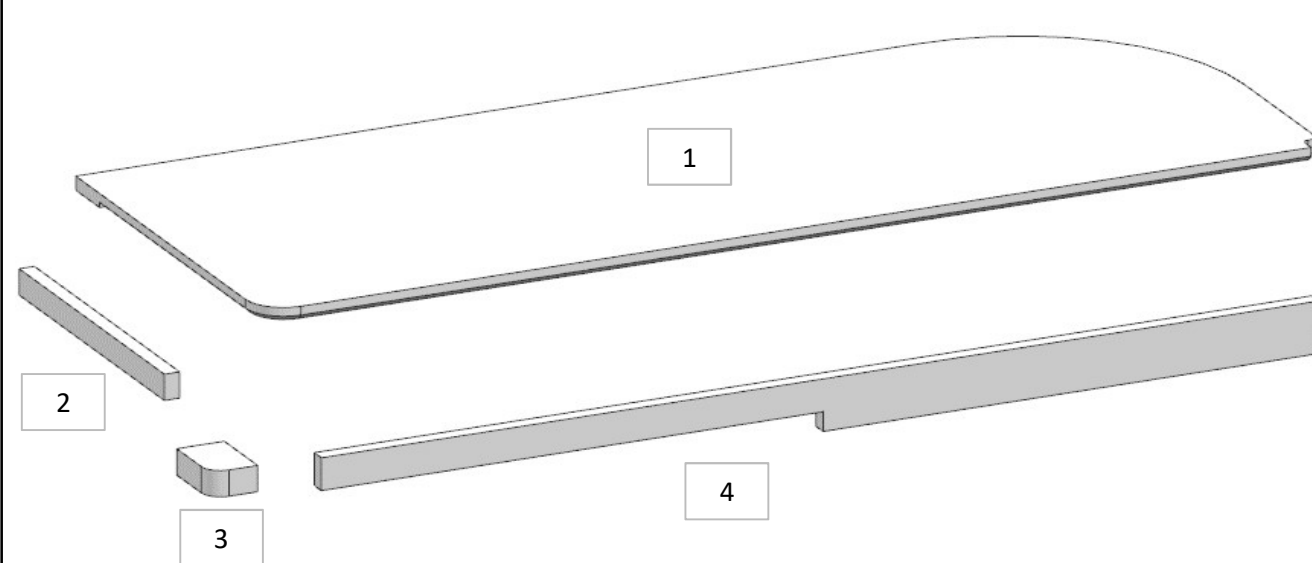


# AZ53F

## CUSTOM MAT. 205

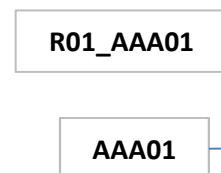
REV. 26-10-2021

LOCALE	CODICE	DESCRIZIONE COMPONENTE	FINITURA	Q.TA	OPERATORE
CABINA ARMATORE	AZ53F-L01_AAA01	MOBILE CONTENITORE MURATA DX-CUSTOM	LACCATO BIANCO GOFFRATO	4	Damiano



- 1 - L 1118 x H 423 x sp 16
- 2 - L 327 x H 30 x sp. 16
- 3 - L 75 x H 30 x 50
- 4 - L 1048 x H60 x sp. 16

**ELEMENTI DA MONTARE CON:**  
**AAA01**  
**R01\_AAA01**  
e spedire con un unico imballo

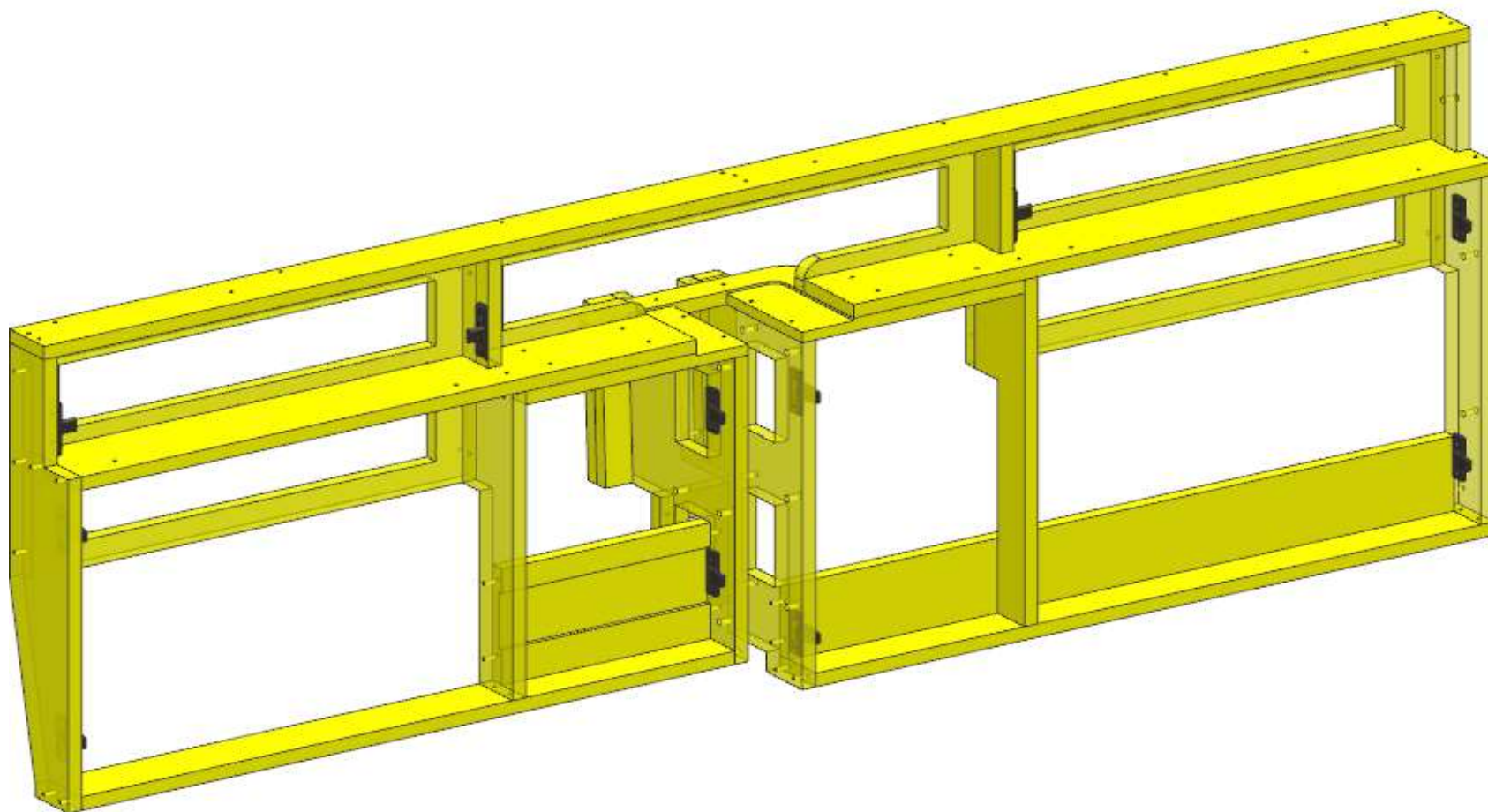


# AZ53F

## CUSTOM MAT. 205

REV. 06-12-2021

LOCALE	CODICE	DESCRIZIONE COMPONENTE	FINITURA	Q.TA	OPERATORE
CABINA ARMATORE	AZ53F-AAB01	MURATA BASSA DX_CUSTOM	OKOUME' GREZZO	1	Dante



# AZ53F

## CUSTOM MAT. 205

REV. 25-05-2021

LOCALE	CODICE	DESCRIZIONE COMPONENTE	FINITURA	Q.TA	OPERATORE
CABINA ARMATORE	AZ53F-L01_AAB01	MURATA BASSA DX_CUSTOM	LACCATO BIANCO GOFFRATO	1	Damiano

1 - L 1559 x H 54 x sp 16

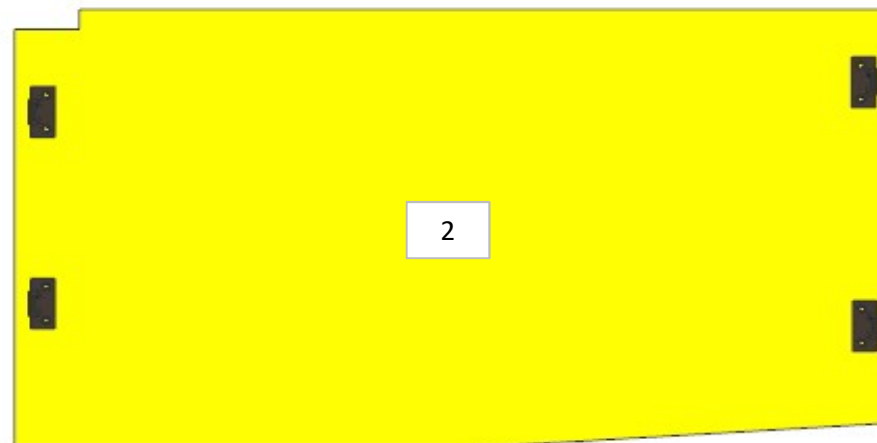
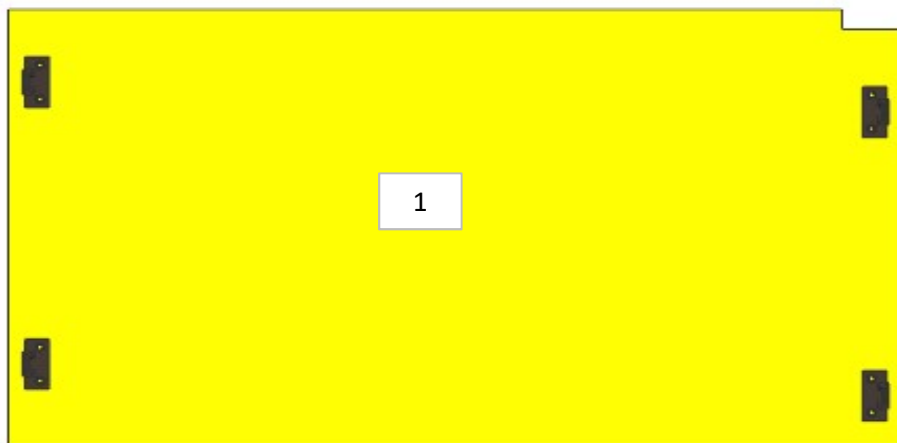
# AZ53F

## CUSTOM MAT. 205

REV. 06-04-2021

LOCALE	CODICE	DESCRIZIONE COMPONENTE	FINITURA	Q.TA	OPERATORE
CABINA ARMATORE	AZ53F-I01_AAB01	MURATA BASSA DX_CUSTOM	OKOUME' GREZZO	2	Dante

1 - L.764 x H 414 x sp 10  
2 - L.748 x H 414 x sp 10



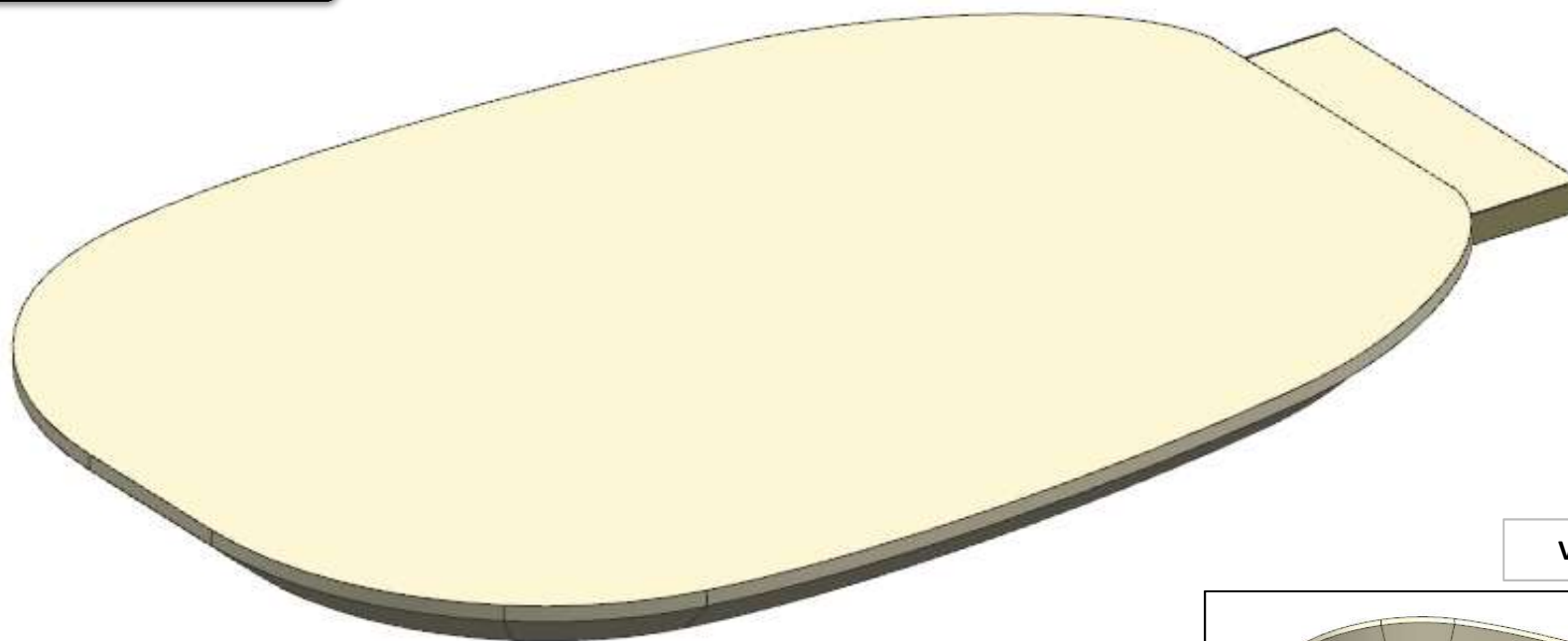
# AZ53F

## CUSTOM MAT. 205

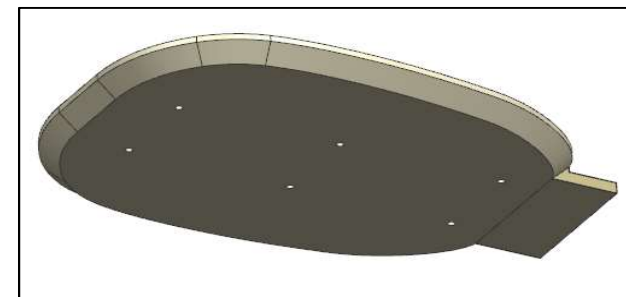
REV. 25-05-2021

LOCALE	CODICE	DESCRIZIONE COMPONENTE	FINITURA	Q.TA	OPERATORE
CABINA ARMATORE	AZ53F-R01_AAC01	TAVOLO COLAZIONE_CUSTOM	LASTRA CHIARA	1	Damiano

1 - L 635 x H 408 x sp 30



VISTO DA SOTTO

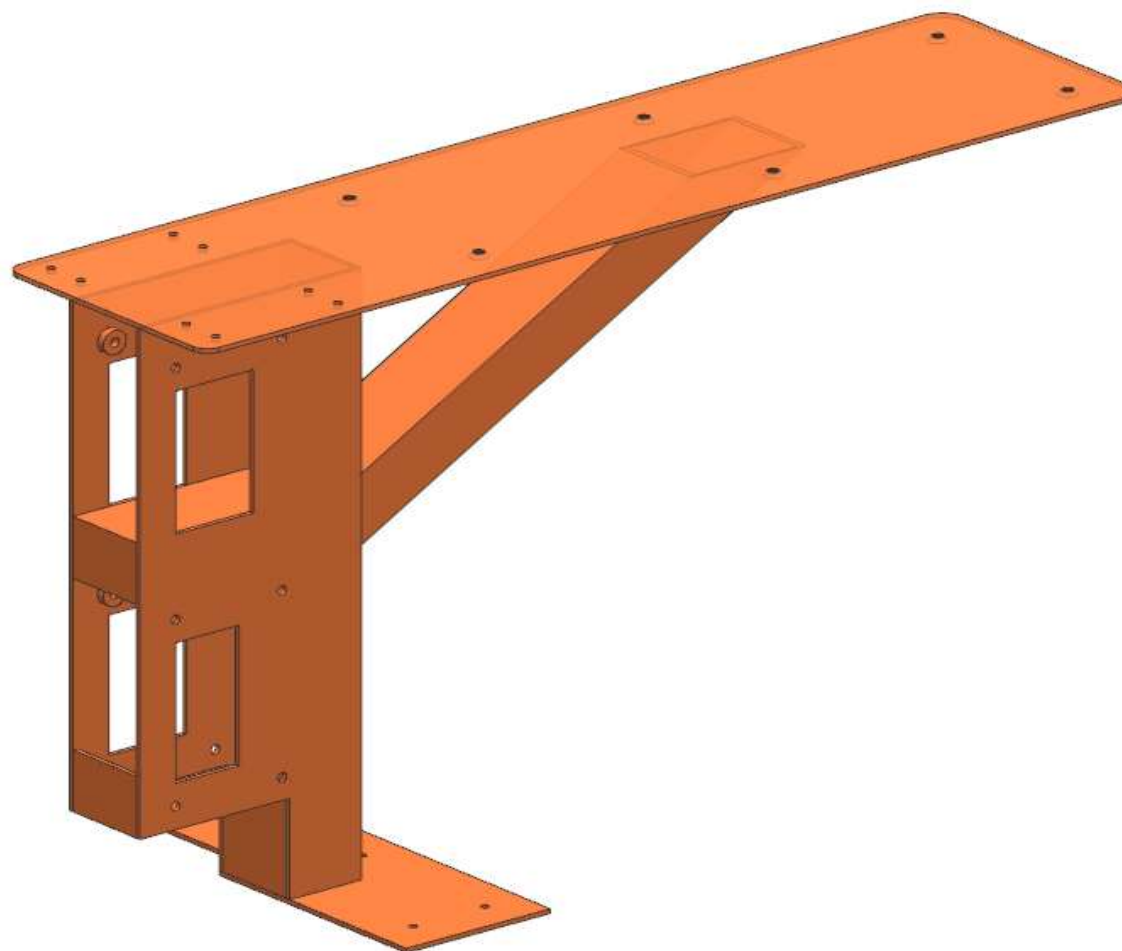


# AZ53F

## CUSTOM MAT. 205

REV. 06-04-2021

LOCALE	CODICE	DESCRIZIONE COMPONENTE	FINITURA	Q.TA	OPERATORE
CABINA ARMATORE	AZ53F-A01_AAC01	TAVOLO COLAZIONE_CUSTOM	ACCIAIO LACCATO BRONZO	1	Damiano



# AZ53F

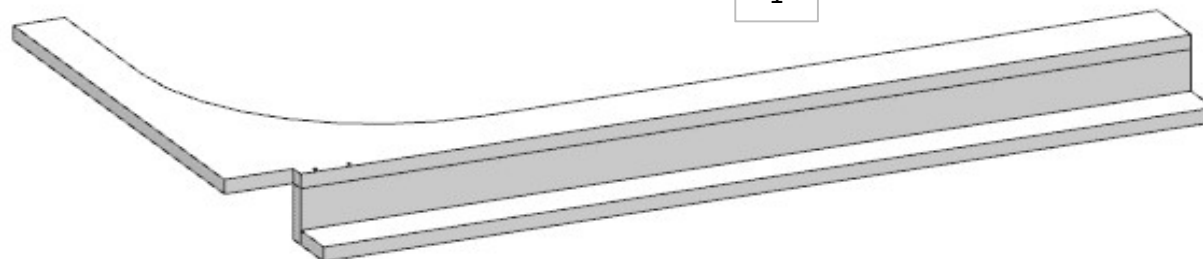
## CUSTOM MAT. 205

REV. 25-05-2021

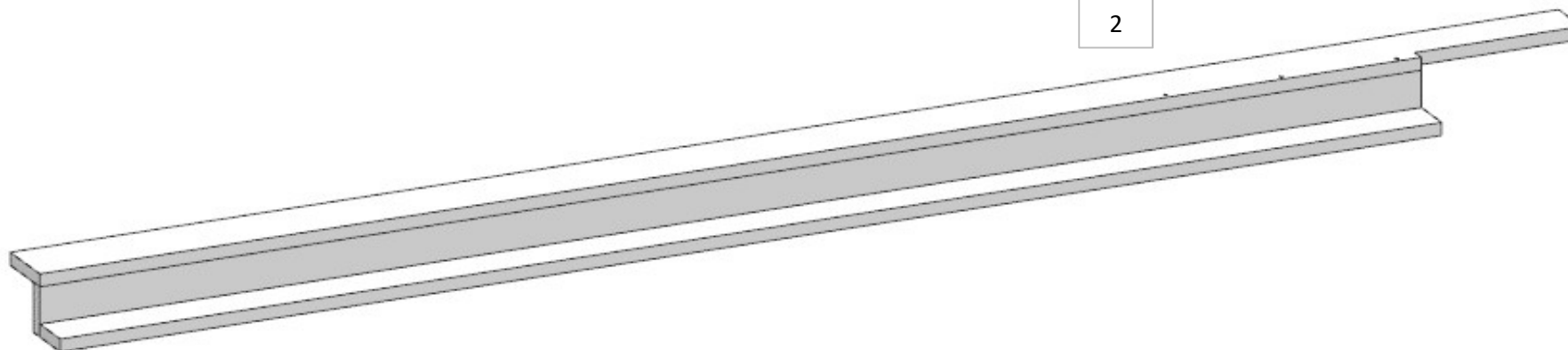
LOCALE	CODICE	DESCRIZIONE COMPONENTE	FINITURA	Q.TA	OPERATORE
CABINA ARMATORE	AZ53F-L01_AAD01	ELEMENTI DA COD AA01_CUSTOM	LACCATO BIANCO GOFFRATO	2	Damiano

1 - L 971 x H 78 x 529  
2 - L 1762 x H 78 x 123

1



2



# AZ53F

## CUSTOM MAT. 205

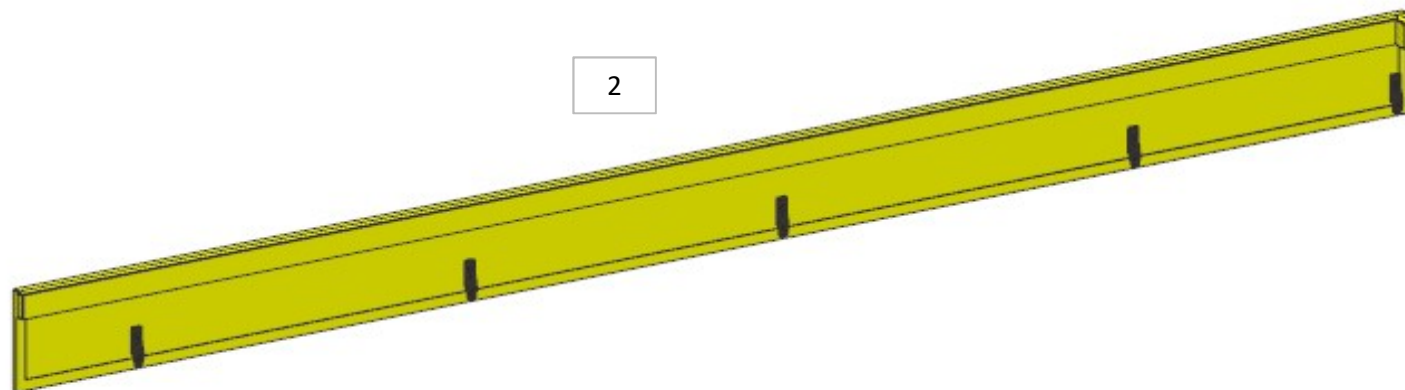
REV. 06-04-2021

LOCALE	CODICE	DESCRIZIONE COMPONENTE	FINITURA	Q.TA	OPERATORE
CABINA ARMATORE	AZ53F-I01_AAD01	ELEMENTI DA COD AA01_CUSTOM	OKOUME' GREZZO	2	Dante

1 - L 590 x H 180 x sp 30  
2 - L 2406 x H 180 x sp 30



1



2

# AZ53F

## CUSTOM MAT. 205

REV. 25-02-2022

LOCALE	CODICE	DESCRIZIONE COMPONENTE	FINITURA	Q.TA	OPERATORE
CABINA ARMATORE	AZ53F-X01_AAE01	ZOCCOLO_CUSTOM	LAMINATO NERO	1	Damiano

1 - L 2240 x H 174 x sp 10

