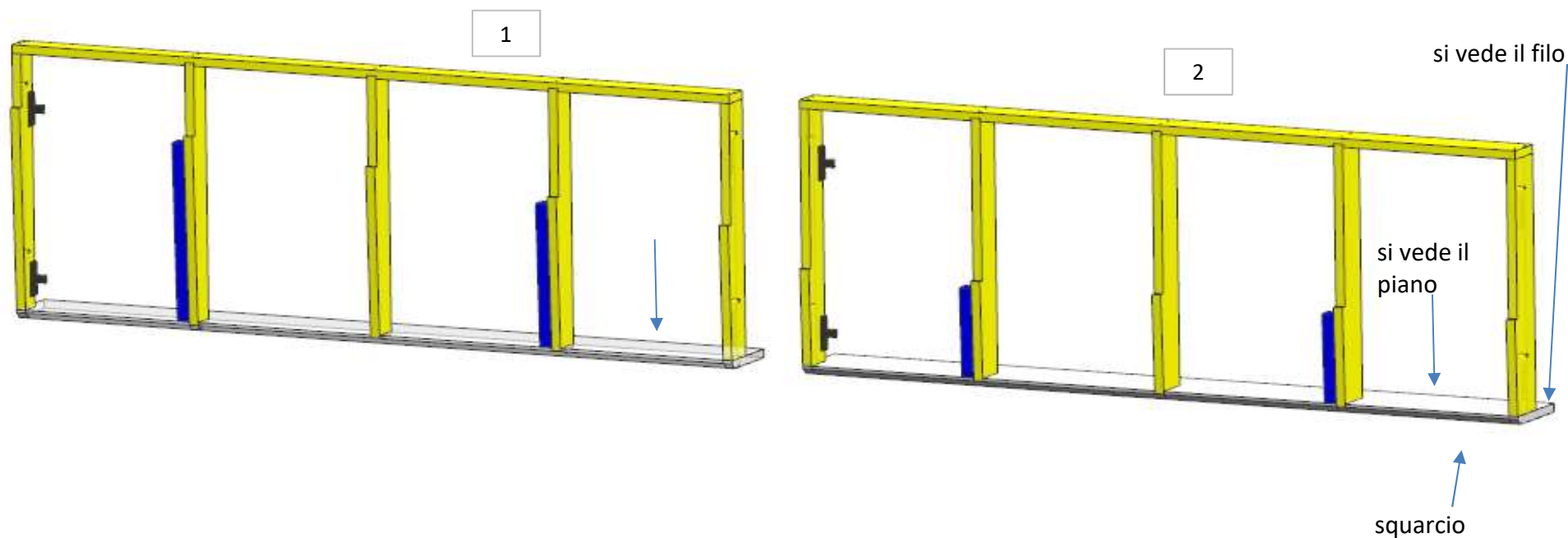


# AZ53F

REV. 26-06-2024

LOCALE	CODICE	DESCRIZIONE COMPONENTE	FINITURA	Q.TA	OPERATORE
SALONE	AZ53F-SB01	RIV. SCHIENALE DIVANO SX MURATA	OKOUME' GREZZO\ GESSO	2	Dante



**FERRAMENTA:**

N° 8 - VITI 6MA

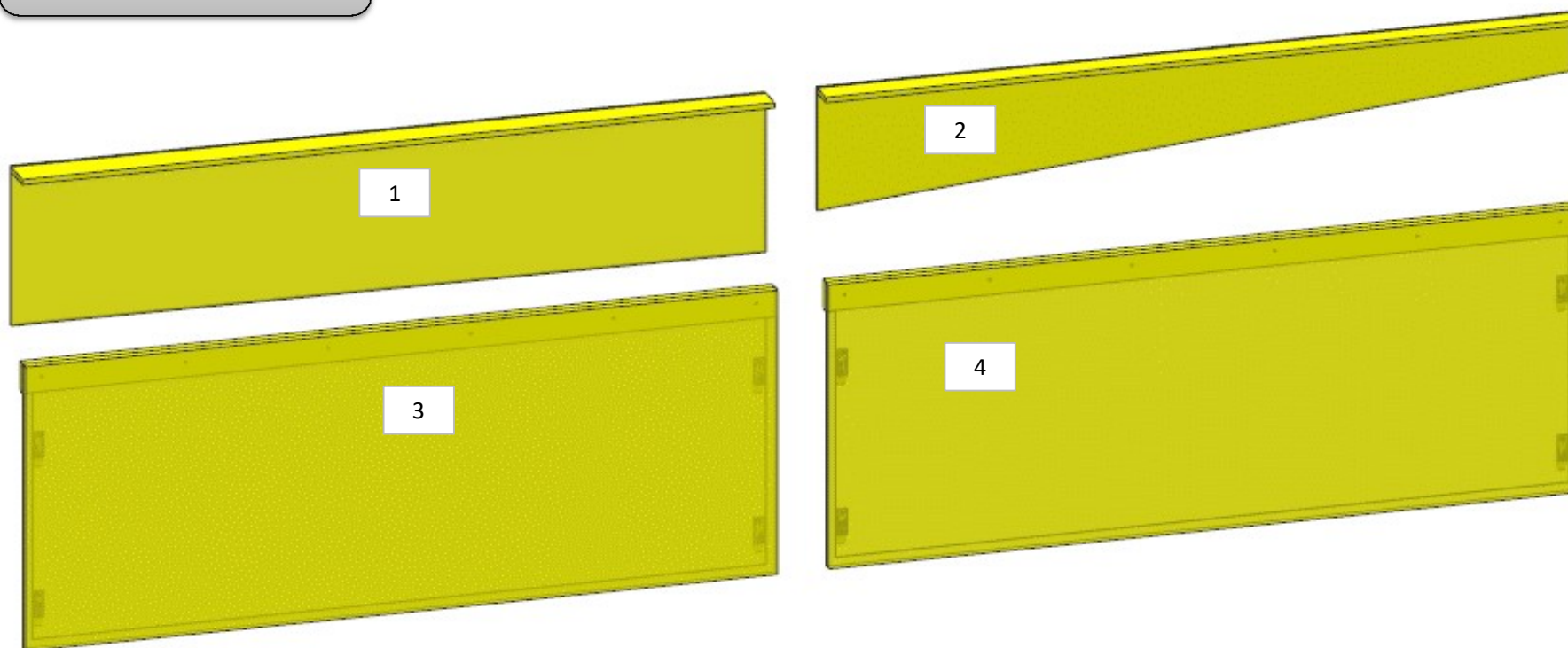
N° 8 - Keku FRONTALE

# AZ53F

REV. 26-06-2024

LOCALE	CODICE	DESCRIZIONE COMPONENTE	FINITURA	Q.TA	OPERATORE
SALONE	AZ53F-I01_SB01	RIV. SCHIENALE DIVANO SX MURATA	OKOUME' GREZZO	4	Dante

- 1 - L. 1217 x H 295 x sp 67
- 2 - L. 1217 x H 227 x sp 52
- 3 - 4 - L. 1217 x H 526 x sp 30

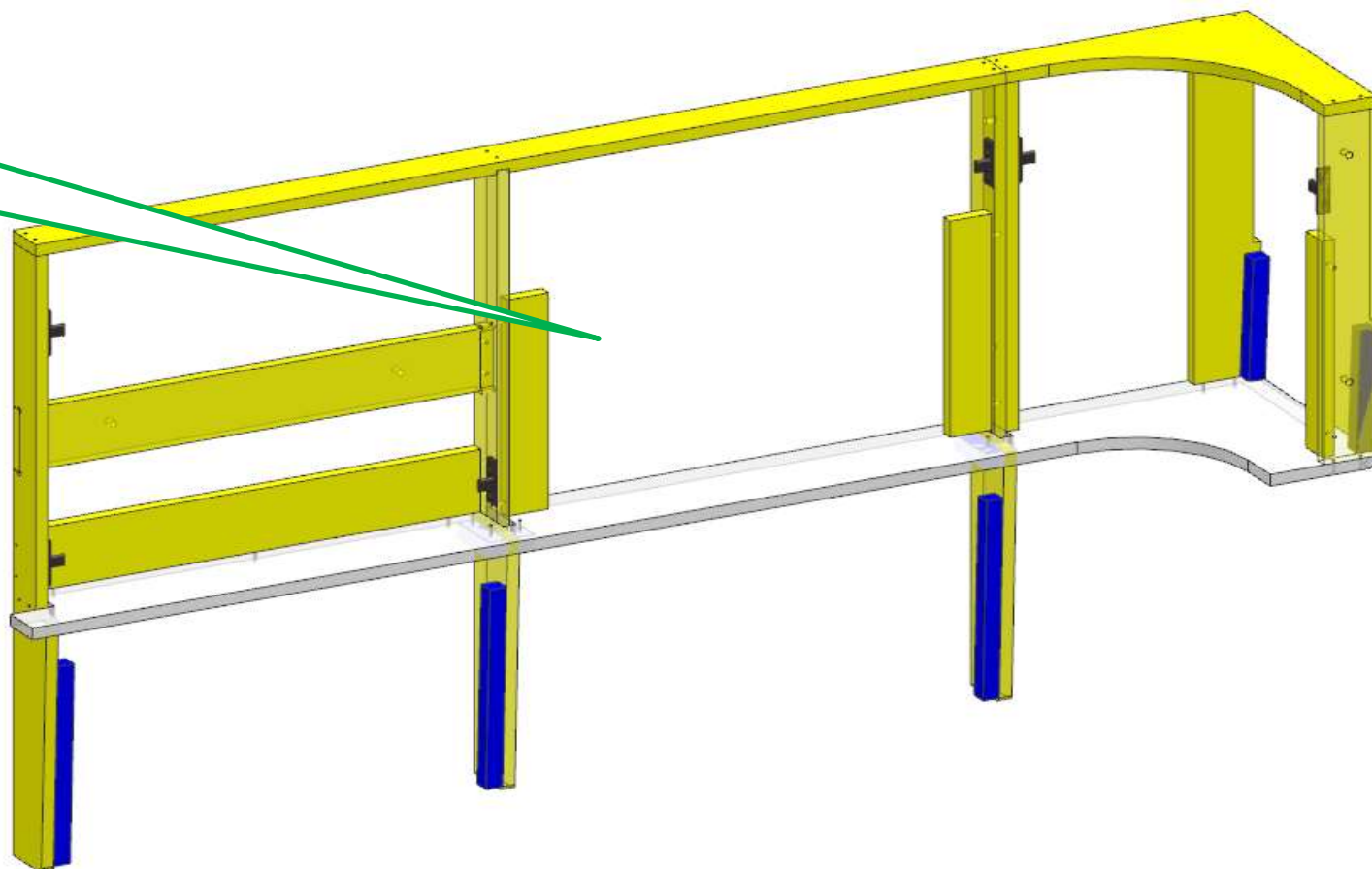


# AZ53F

DA MAT. 221 REV. 26-06-2024

LOCALE	CODICE	DESCRIZIONE COMPONENTE	FINITURA	Q.TA	OPERATORE
SALONE	AZ53F-SC01	RIV. SCHIENALE DIVANO SX POPPA	OKOUME' GREZZO\ GESSO	1	Dante

**192**  
MODIFICATA  
STRUTTURA QUI



**FERRAMENTA:**

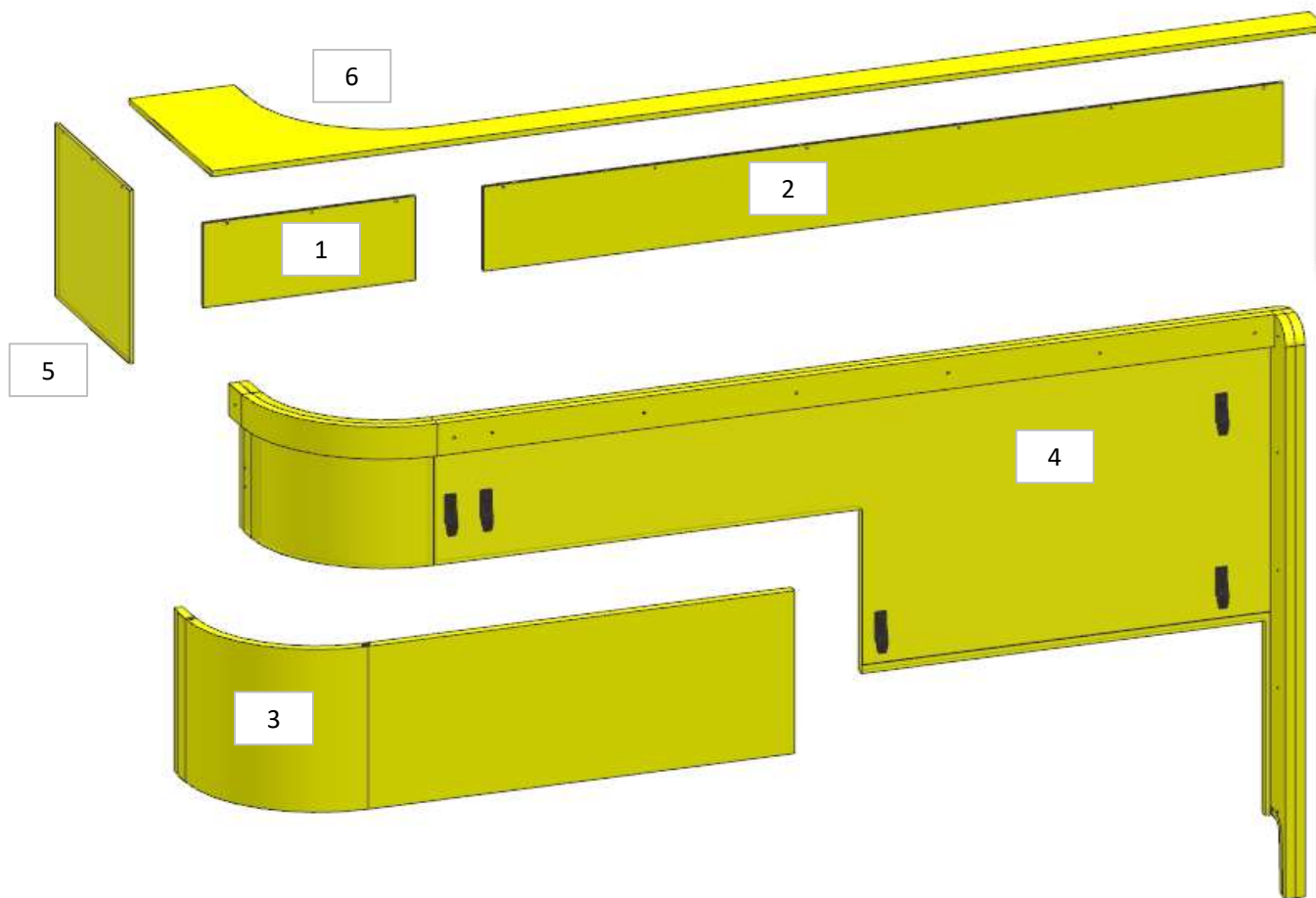
- N° 6 - BUSSOLA ZAMA 6MA
- N° 2 - VITI 6MA
- N° 8 - Keku A PETTINE

# AZ53F

DA MAT. 221

REV. 26-06-2024

LOCALE	CODICE	DESCRIZIONE COMPONENTE	FINITURA	Q.TA	OPERATORE
SALONE	AZ53F-I01_SC01	RIV. SCHIENALE DIVANO SX POPPA	OKOUME' GREZZO	6	Dante



- 1 - L.323 x H.145 x sp 6
- 2 - L.1216 x H.143 x sp 6
- 3 - SVILUPPO L.1156 x H.227 x sp 15
- 4 - SVILUPPO L.1690 x H.979 x 30
- 5 - L. 302 x H.295 x sp 6
- 6 - L.1692 x H.326 x sp 10

**192**  
MODIFICATO TAGLIO  
PANNELLI - UNITO CURVATI  
ALLA PARTE DRITTA E  
AGGIUNTO 2 PZ. -  
MODIFICATO MISURE

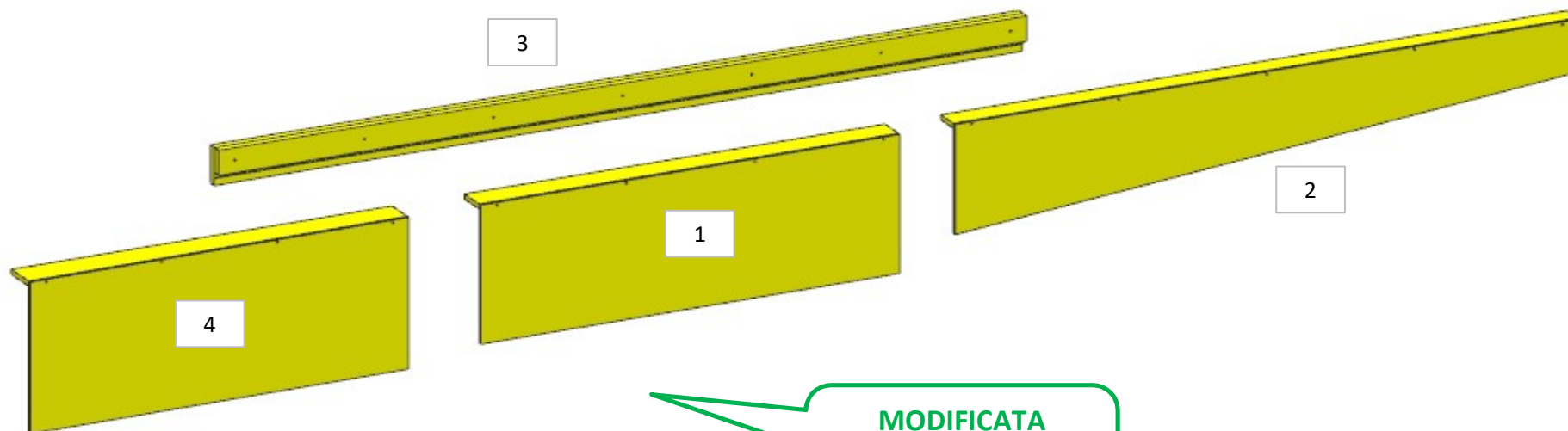
# AZ53F

DA MAT. 221

REV. 26-06-2024

LOCALE	CODICE	DESCRIZIONE COMPONENTE	FINITURA	Q.TA	OPERATORE
SALONE	AZ53F-I01_SD01	MOBILE TV MURATA DX	OKOUME' GREZZO	4	Dante

- 1 - L. 773 x H 275 x 61
- 2 - L.1150 x H 218 x 53
- 3 - L.1485 x H 76 x 30
- 4 - L 700 x H 300 x 70



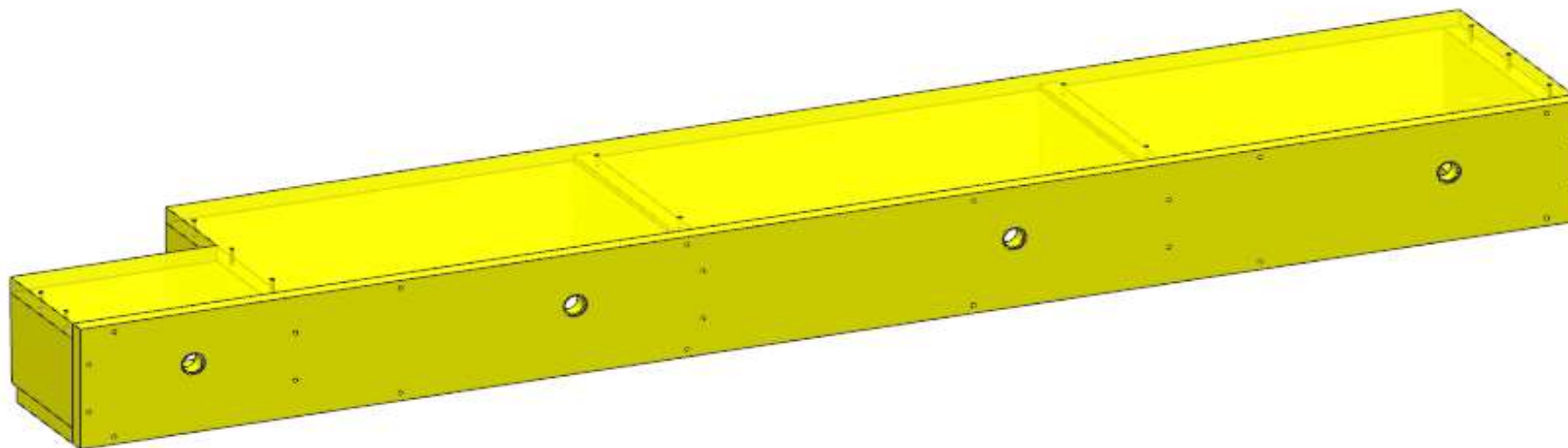
MODIFICATA  
DIVISIONE - ADESSO  
4 PZ.

# AZ53F

REV. 26-06-2024

LOCALE	CODICE	DESCRIZIONE COMPONENTE	FINITURA	Q.TA	OPERATORE
SALONE	AZ53F-SF01	GRADINO INGRESSO SALONE POPPA	OKOUME' GREZZO	1	Dante

1 - L.1325 x H 237. x sp 115



**FERRAMENTA:**

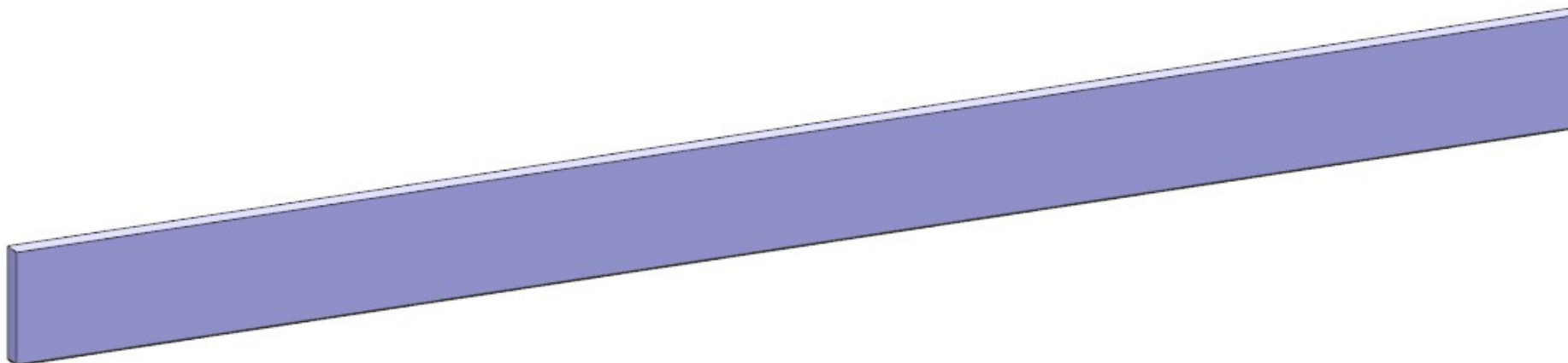
N° 4 - FAST MOUNT  
N° 2 - VITI 6MA

# AZ53F

REV. 26-06-2024

LOCALE	CODICE	DESCRIZIONE COMPONENTE	FINITURA	Q.TA	OPERATORE
SALONE	AZ53F-X01_SF01	GRADINO INGRESSO SALONE POPPA	LAMINATO ACCIAIO	1	Damiano

1 - L.1308 x H 97 x sp 16



# AZ53F

DA MAT. 221 REV. 26-06-2024

LOCALE	CODICE	DESCRIZIONE COMPONENTE	FINITURA	Q.TA	OPERATORE
SALONE	AZ53F-SN01	PLENUM SALONE	GREZZO SPRUZZATO NERO	1	Dante

