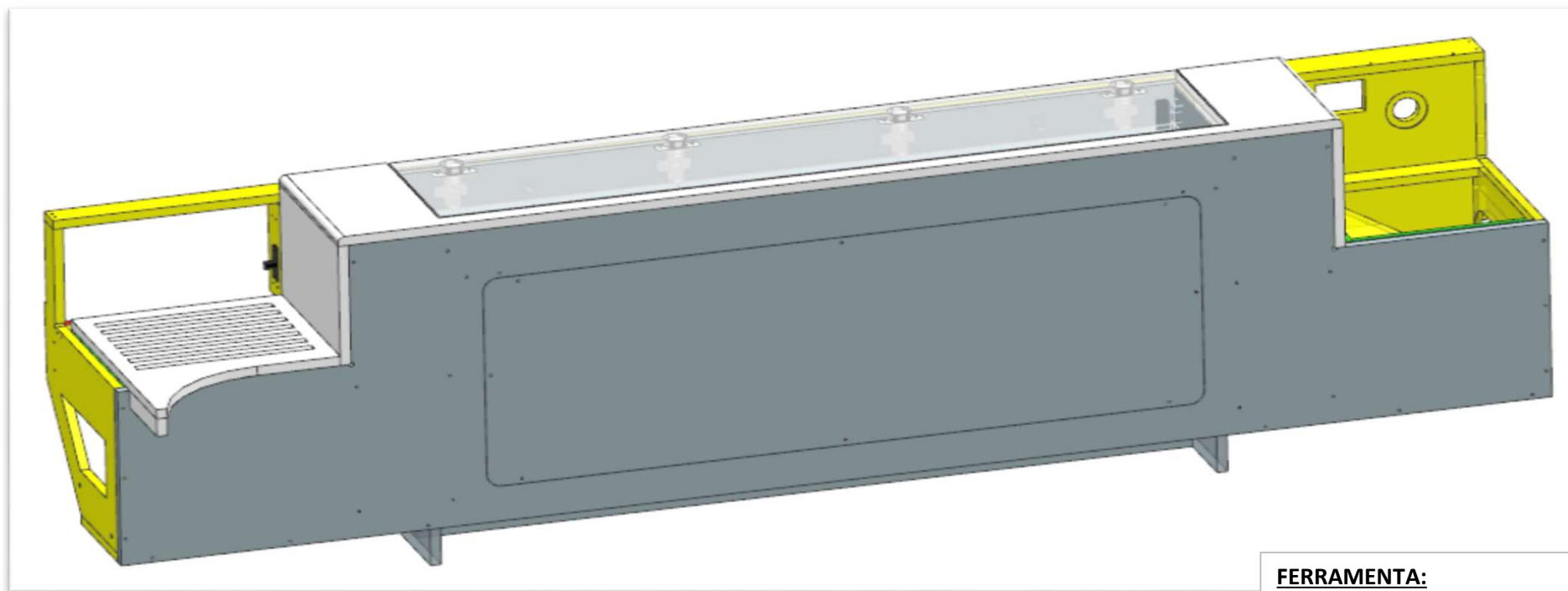


AZ53F

DA MAT. 221 REV. 26-06-2024

LOCALE	CODICE	DESCRIZIONE COMPONENTE	FINITURA	Q.TA	OPERATORE
SALONE	AZ53F-MF_SD01	MOBILE TV MURATA DX			Damiano



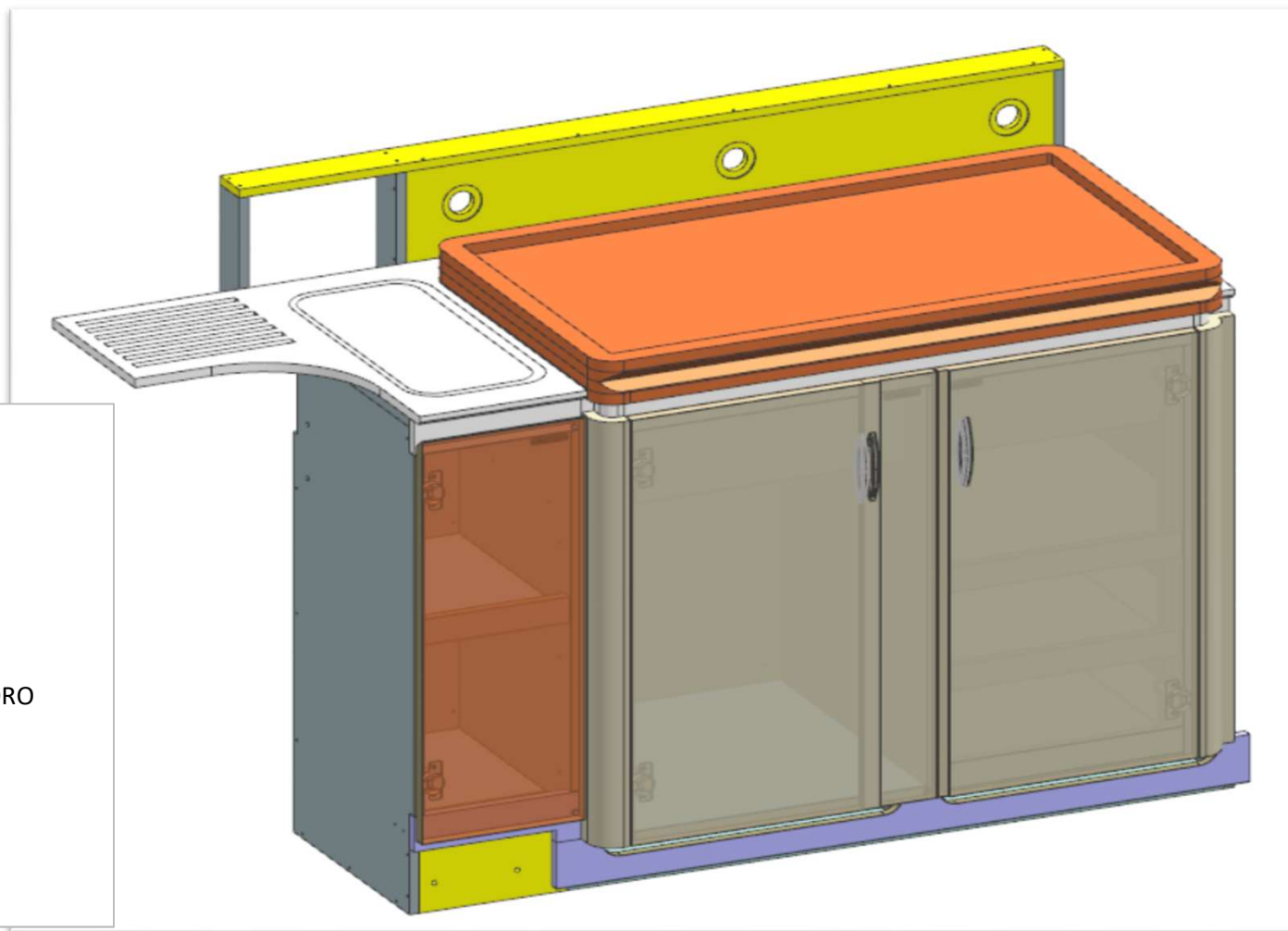
FERRAMENTA:

- N° 12 - Keku FRONTALE
- N° 4 - Keku RIVOLTO
- N° 2 - FITLOCK FEMMINA
- N° 2 - BUSSOLA ZAMA 6MA
- N° 2 - VITI 6MA

AZ53F

DA MAT. 221 REV. 26-06-2024

LOCALE	CODICE	DESCRIZIONE COMPONENTE	FINITURA	Q.TA	OPERATORE
SALONE	AZ53F-MF_SE01	MOBILE QUADRO ELETTRICO			Damiano



FERRAMENTA:

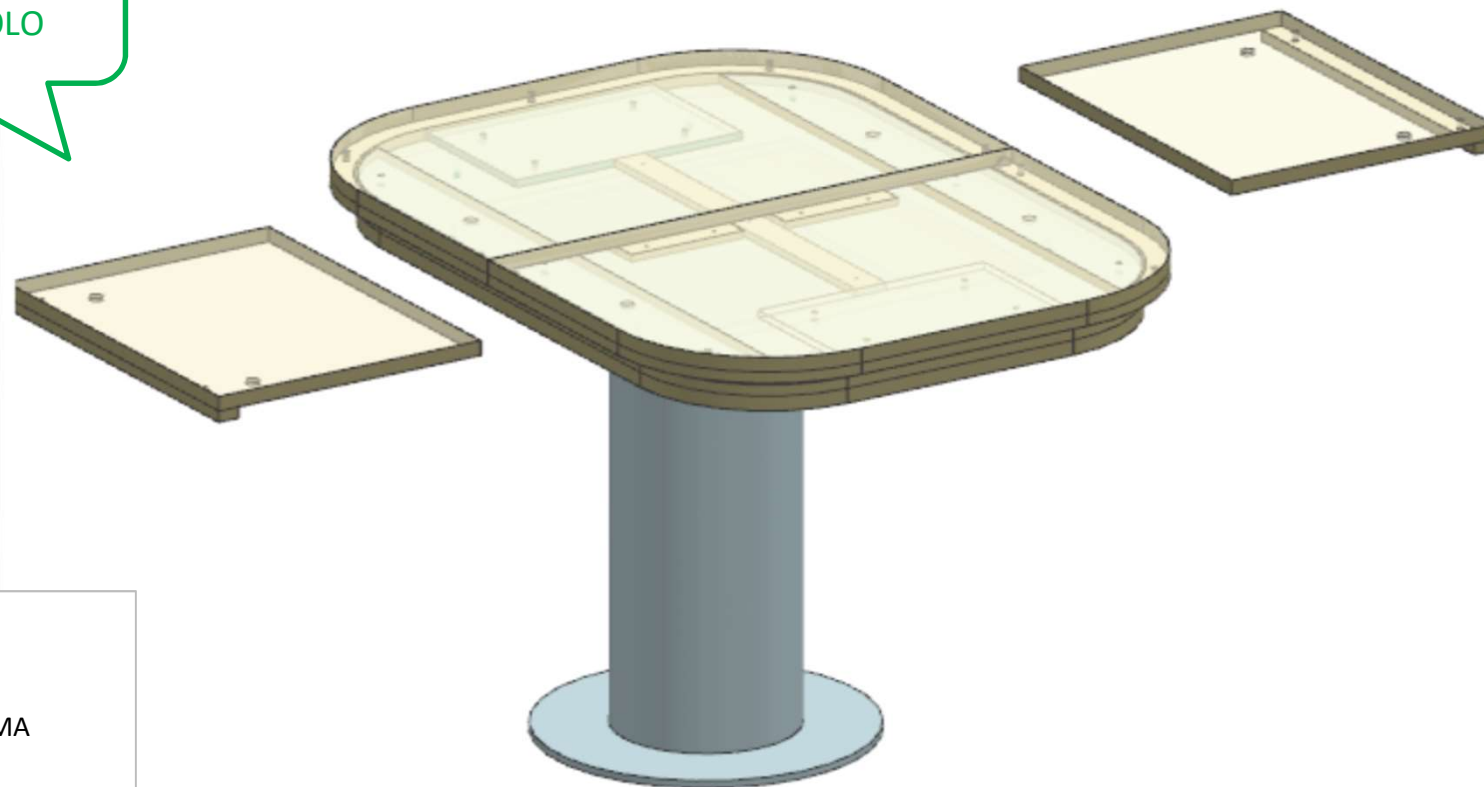
- N° 2 - CERNIERE CON COLLO PIENO
- N° 4 - Basetta H0
- N° 4 - ANKOR BORGHI
- N° 4 - GOMMINO PARACOLPO
- N° 2 - CERNIERE PIANE
- N° 2 - Basette H6
- N° 4 - REGGIRIPIANO 1 PERNO 1 FORO
- N° 4 - SOUTHCO
- N° 4 - BUSSOLA ZAMA 6MA
- N° 4 - VITE 6MA
- N° 4 - FITLOCK MASCHIO
- N° 4 - FITLOCK FEMMINA
- N° 2 - PISTONI 80 N

AZ53F

REV. 26-06-2024

LOCALE	CODICE	DESCRIZIONE COMPONENTE	FINITURA	Q.TA	OPERATORE
SALONE	AZ53F-MF_SG01	TAVOLO HI-LOW OPT			Damiano

85
AGGIUNTO TAVOLO



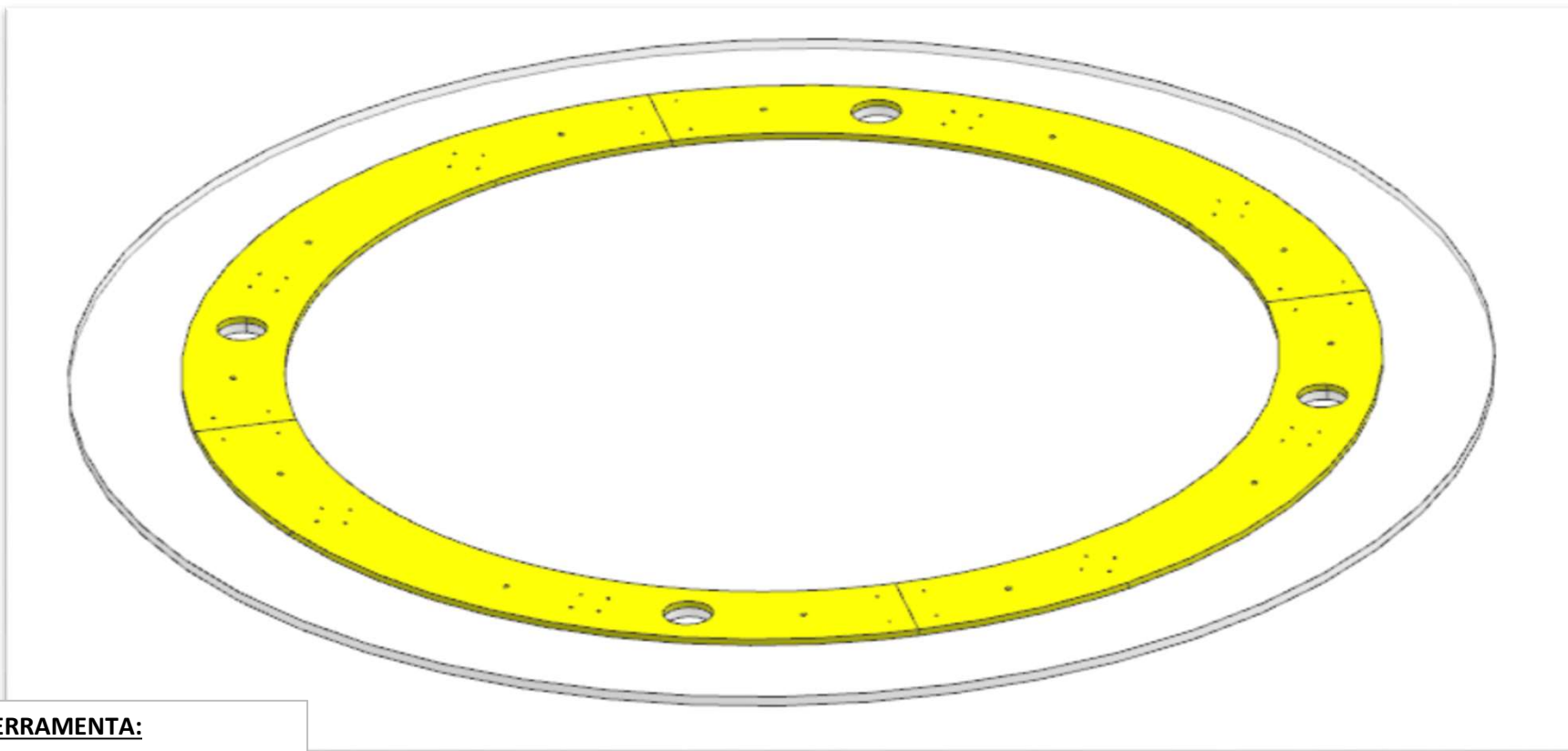
FERRAMENTA:

- N° 8 - COPPIE CALAMITE
- N° 34 - BUSSOLE ZAMA 6MA
- N° 2 - VITI 6MA
- N° 2 - GUIDE ATEP
- N° 2 - COPPIE GUIDE ACCURIDE

AZ53F

DA MAT. 201 REV. 26-06-2024

LOCALE	CODICE	DESCRIZIONE COMPONENTE	FINITURA	Q.TA	OPERATORE
SALONE	AZ53F-MF_SH01	CIELINO SALONE			Damiano



FERRAMENTA:

N° 8 - FITLOCK FEMMINA
N° 8 - FITLOCK MASCHIO

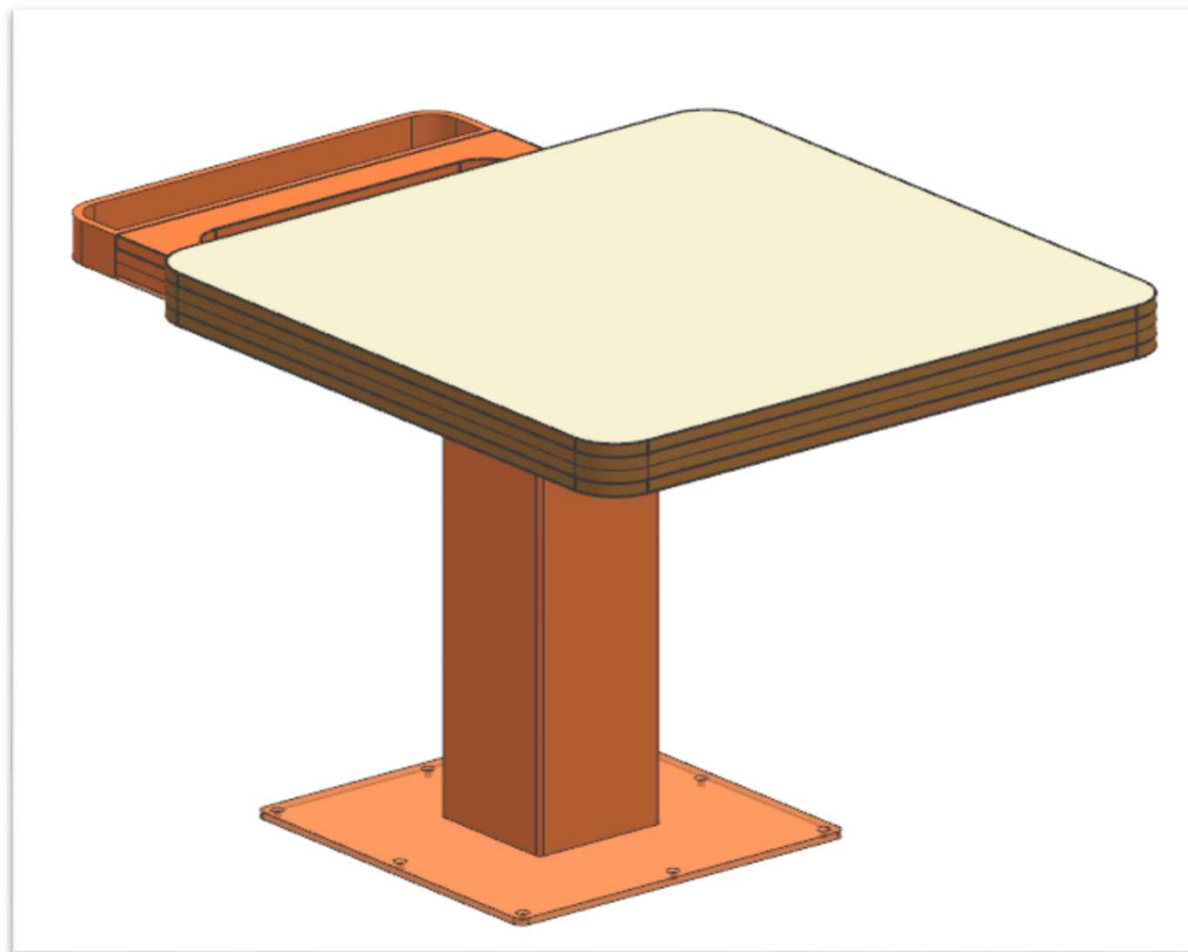
AZ53F

REV. 26-06-2024

LOCALE	CODICE	DESCRIZIONE COMPONENTE	FINITURA	Q.TA	OPERATORE
SALONE	AZ53F-MF_SI01	TAVOLO STD			Damiano

86

AGGIUNTO TAVOLO



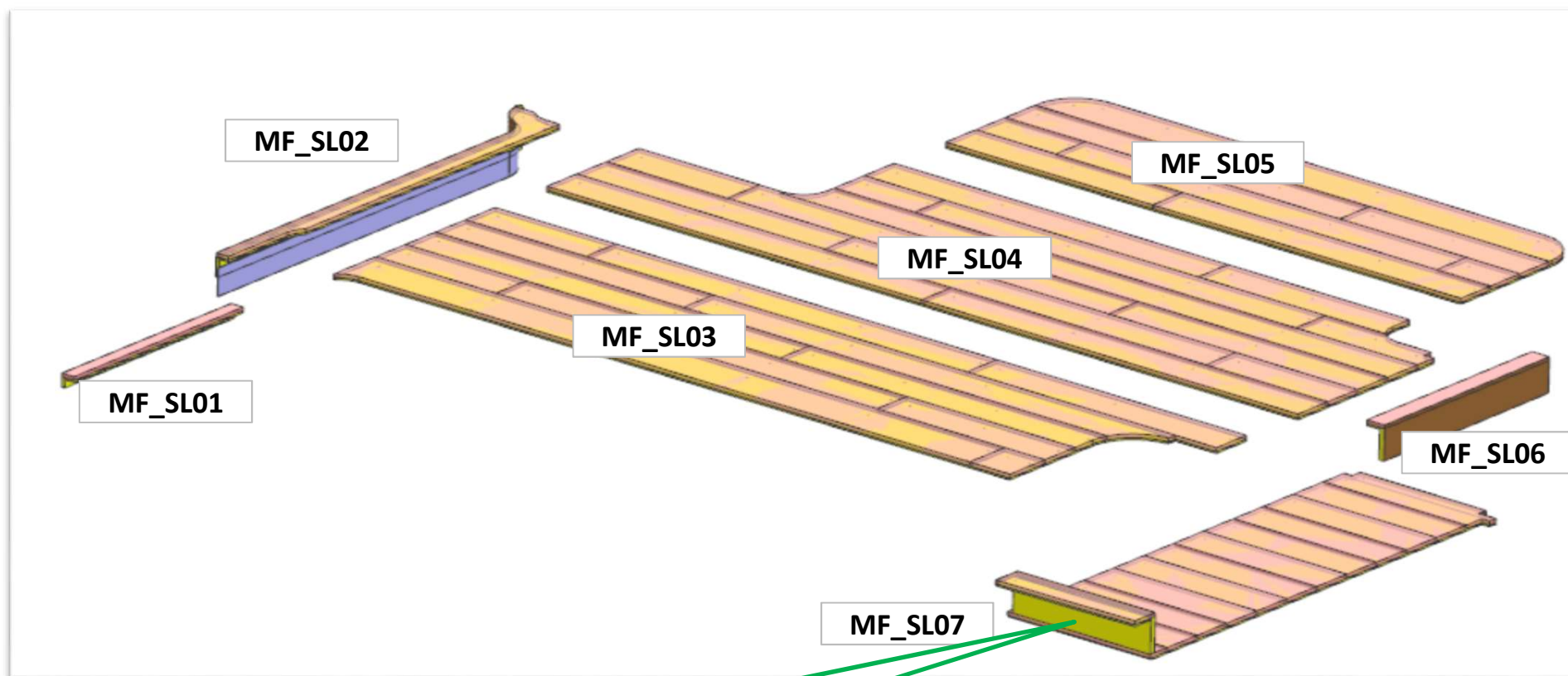
FERRAMENTA:

N° 14 - BUSSOLE ZAMA 6MA

AZ53F

DA MAT. 202 REV. 26-06-2024

LOCALE	CODICE	DESCRIZIONE COMPONENTE	FINITURA	Q.TA	OPERATORE
SALONE	AZ53F-MF_SL01\SL02 SL03\SL04\SL05\SL06\SL07	PAVIMENTO SALONE OPT			Damiano



* AGGIUNTO UN PEZZO