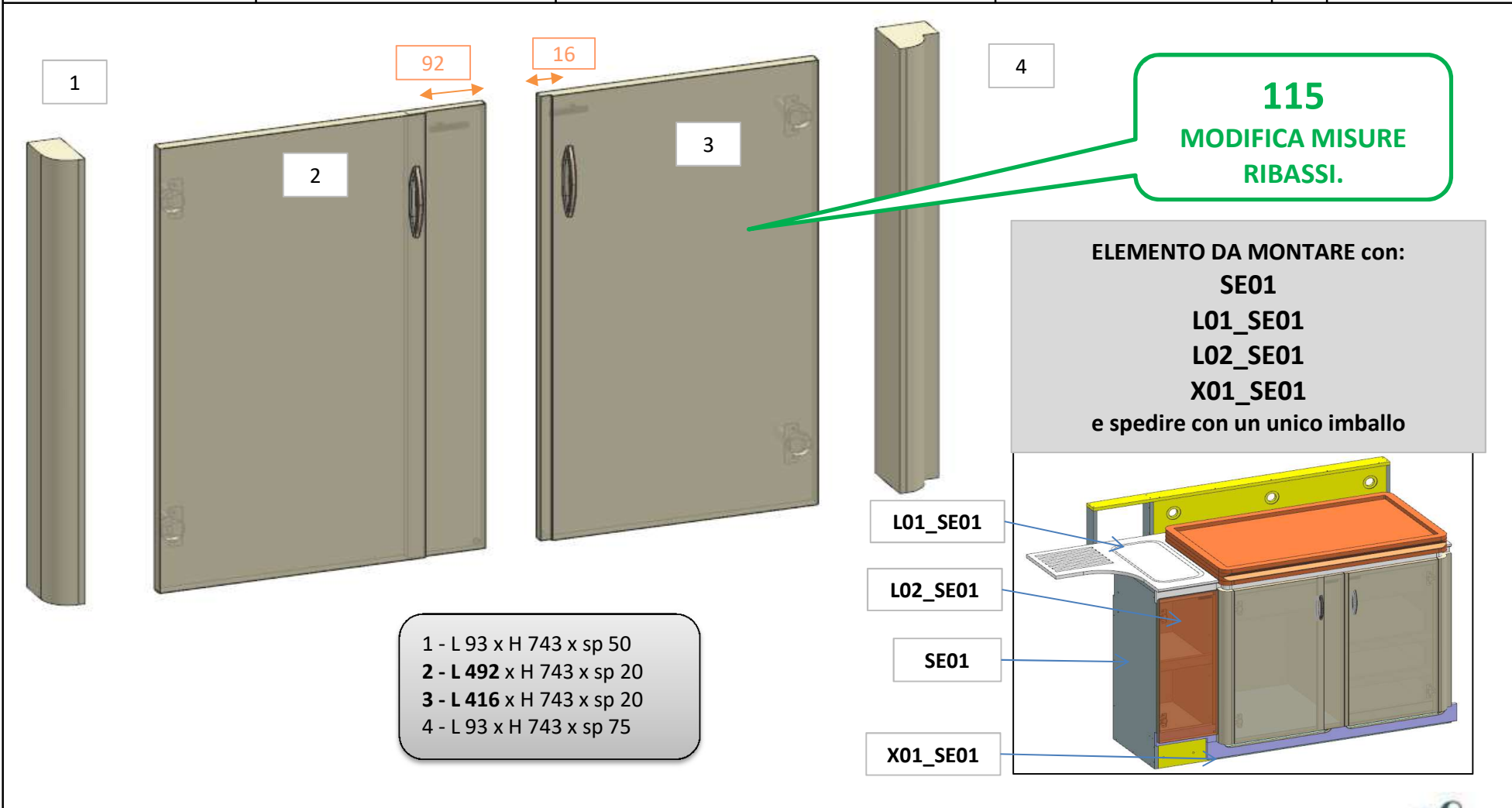


AZ53F

DA MAT. 221 REV. 26-06-2024

LOCALE	CODICE	DESCRIZIONE COMPONENTE	FINITURA	Q.TA	OPERATORE
SALONE	AZ53F-R01_SE01	MOBILE QUADRO ELETTRICO	LASTRA CHIARA	4	Damiano

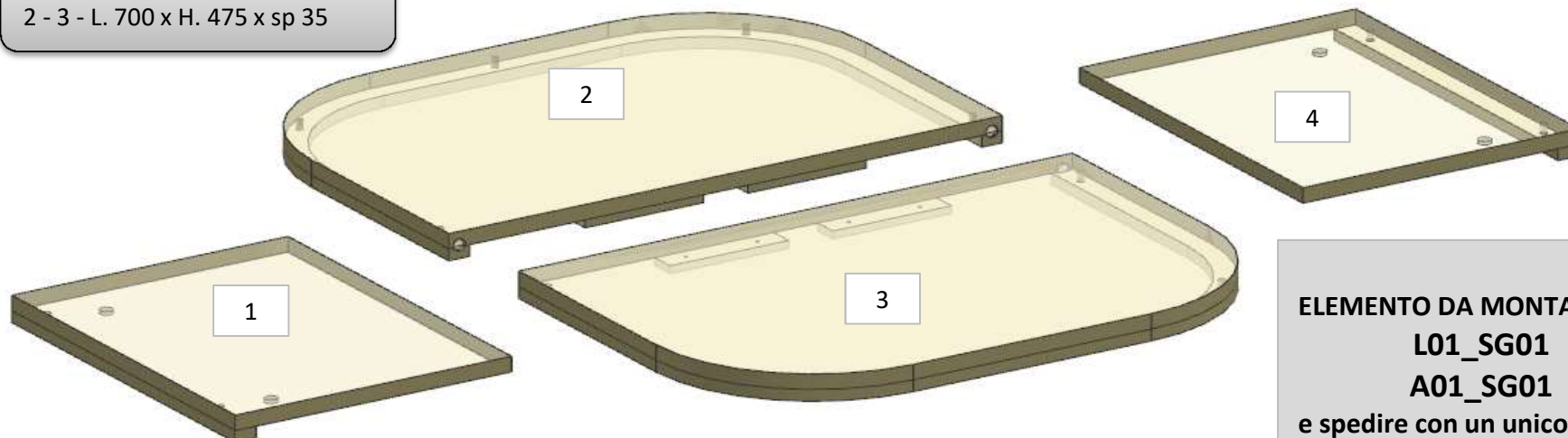


AZ53F

DA MAT. 202 REV. 26-06-2024

LOCALE	CODICE	DESCRIZIONE COMPONENTE	FINITURA	Q.TA	OPERATORE
SALONE	AZ53F-R01_SG01	TAVOLO HI-LOW OPT	LASTRA CHIARA	4	Damiano

1 - 4 - L. 449 x H. 350 x sp 35
2 - 3 - L. 700 x H. 475 x sp 35



ELEMENTO DA MONTARE con:
L01_SG01
A01_SG01
e spedire con un unico imballo

FERRAMENTA:

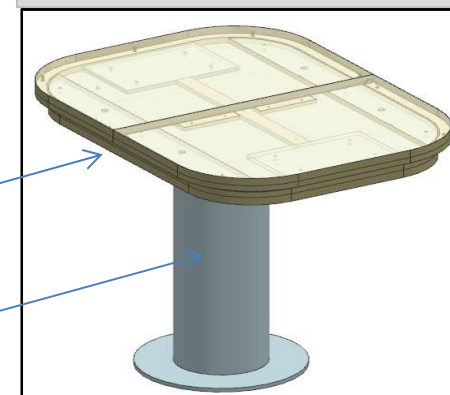
N° 8 - COPPIE CALAMITE
N° 34 - BUSSOLE ZAMA 6MA
N° 2 - VITI 6MA
N° 2 - GUIDE ATEP
N° 2 - COPPIE GUIDE ACCURIDE

85

AGGIUNTO TAVOLO

L01_SG01

A01_SG01



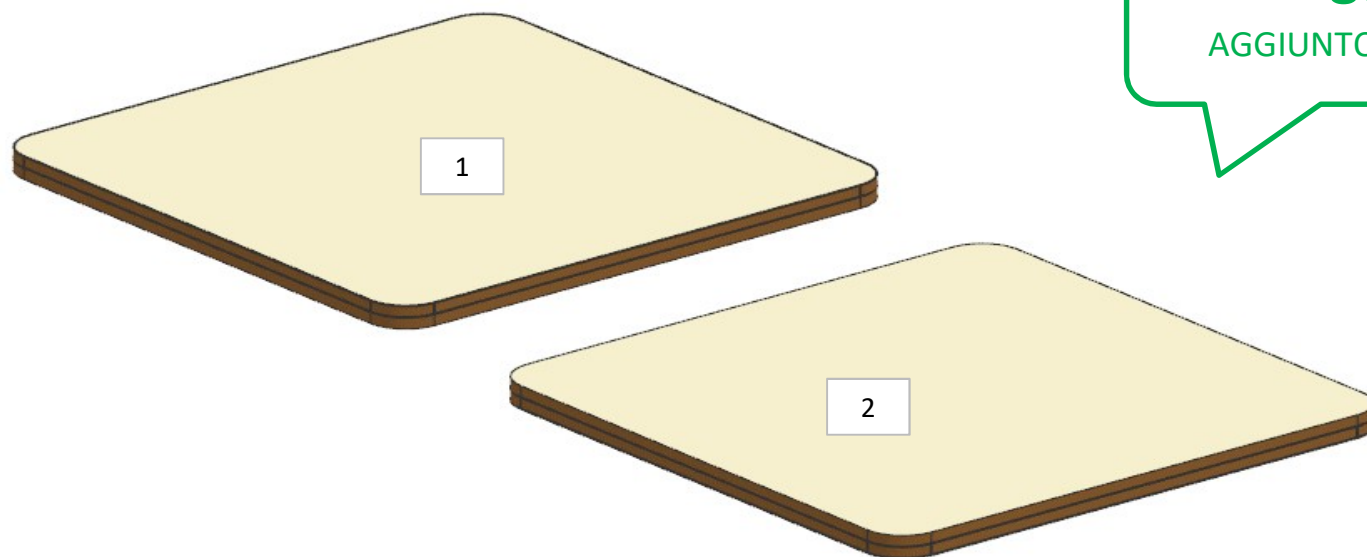
consonni&c

AZ53F

DA MAT. 201 REV. 26-06-2024

LOCALE	CODICE	DESCRIZIONE COMPONENTE	FINITURA	Q.TA	OPERATORE
SALONE	AZ53F-R01_SI01	TAVOLO STD	LASTRA CHIARA	2	Damiano

1 - 2 - L. 700 x H. 700 x sp 30

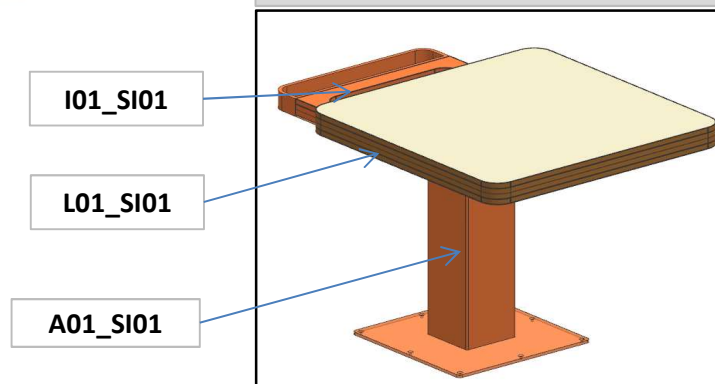


86
AGGIUNTO TAVOLO

ELEMENTO DA MONTARE con:
L01_SI01
I01_SI01
A01_SI01
e spedire con un unico imballo

FERRAMENTA:

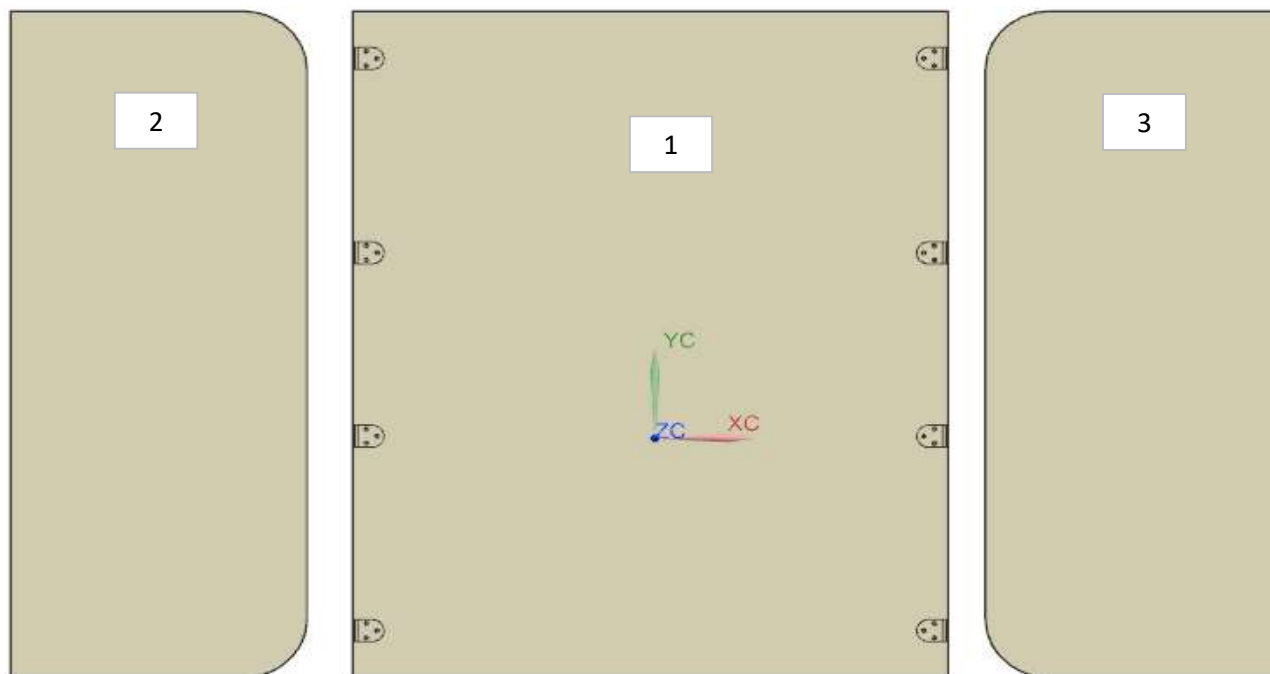
N° 14 - BUSSOLE ZAMA 6MA



AZ53F

DA MAT. 221 REV. 26-06-2024

LOCALE	CODICE	DESCRIZIONE COMPONENTE	FINITURA	Q.TA	OPERATORE
SALONE	AZ53F-R01_SM01	TAVOLO PER DIVANO LETTO-OPT	LASTRA CHIARA	3	Damiano



1 - L. 732 x H. 910 x sp 25
2 - 3 - L. 365 x H. 910 x sp 25

