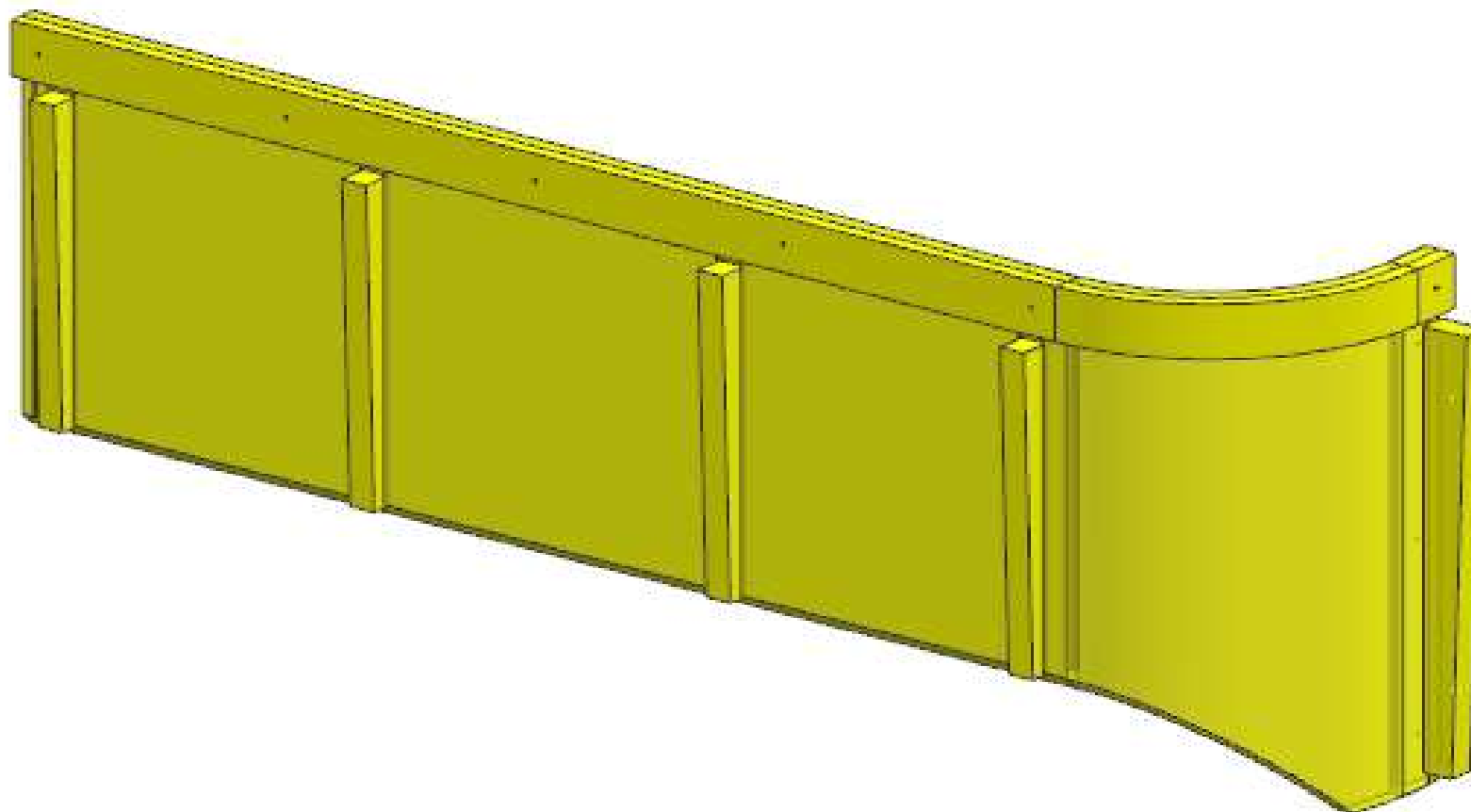


AZ53F

REV. 26-06-2024

LOCALE	CODICE	DESCRIZIONE COMPONENTE	FINITURA	Q.TA	OPERATORE
SALONE	AZ53F-I01_SA01	RIV. SCHIENALE DIVANO SX PRUA	OKOUME' GREZZO	1	Dante

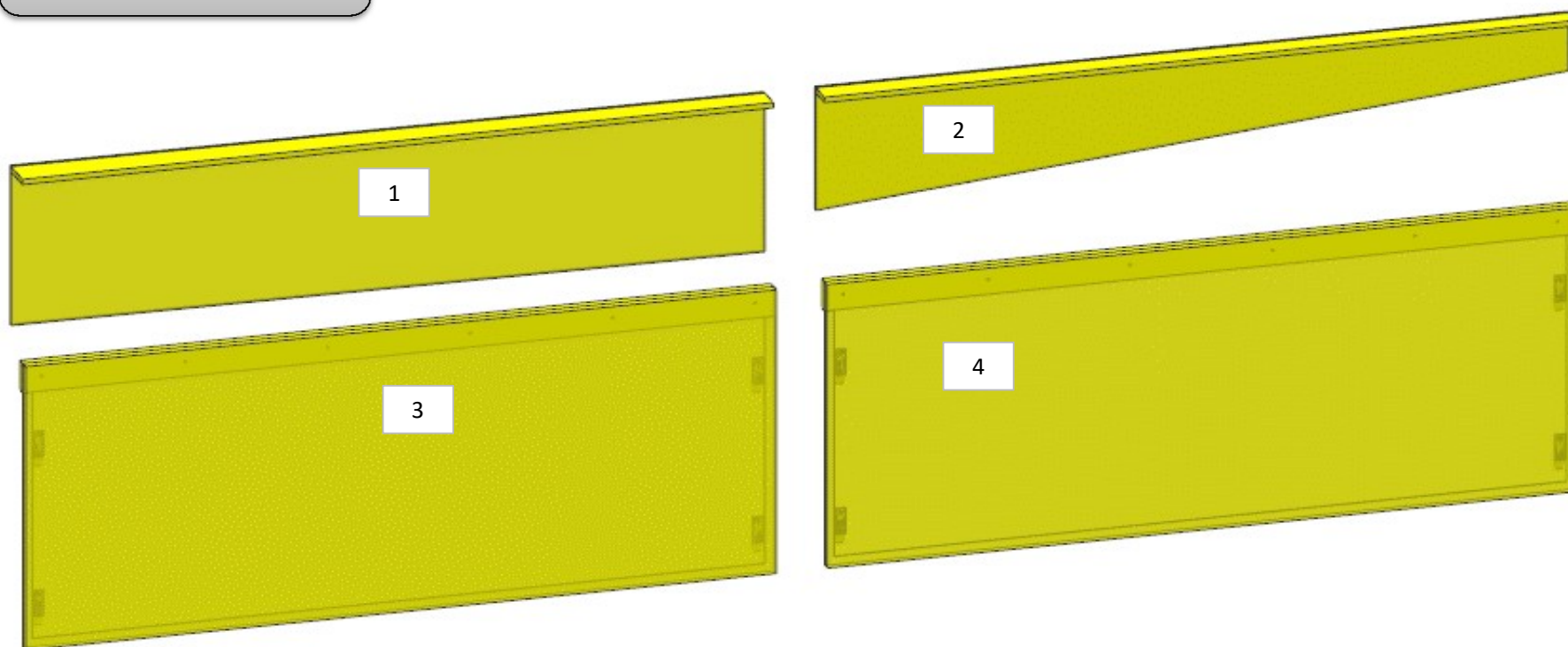


AZ53F

REV. 26-06-2024

LOCALE	CODICE	DESCRIZIONE COMPONENTE	FINITURA	Q.TA	OPERATORE
SALONE	AZ53F-I01_SB01	RIV. SCHIENALE DIVANO SX MURATA	OKOUME' GREZZO	4	Dante

- 1 - L. 1217 x H 295 x sp 67
- 2 - L. 1217 x H 227 x sp 52
- 3 - 4 - L. 1217 x H 526 x sp 30

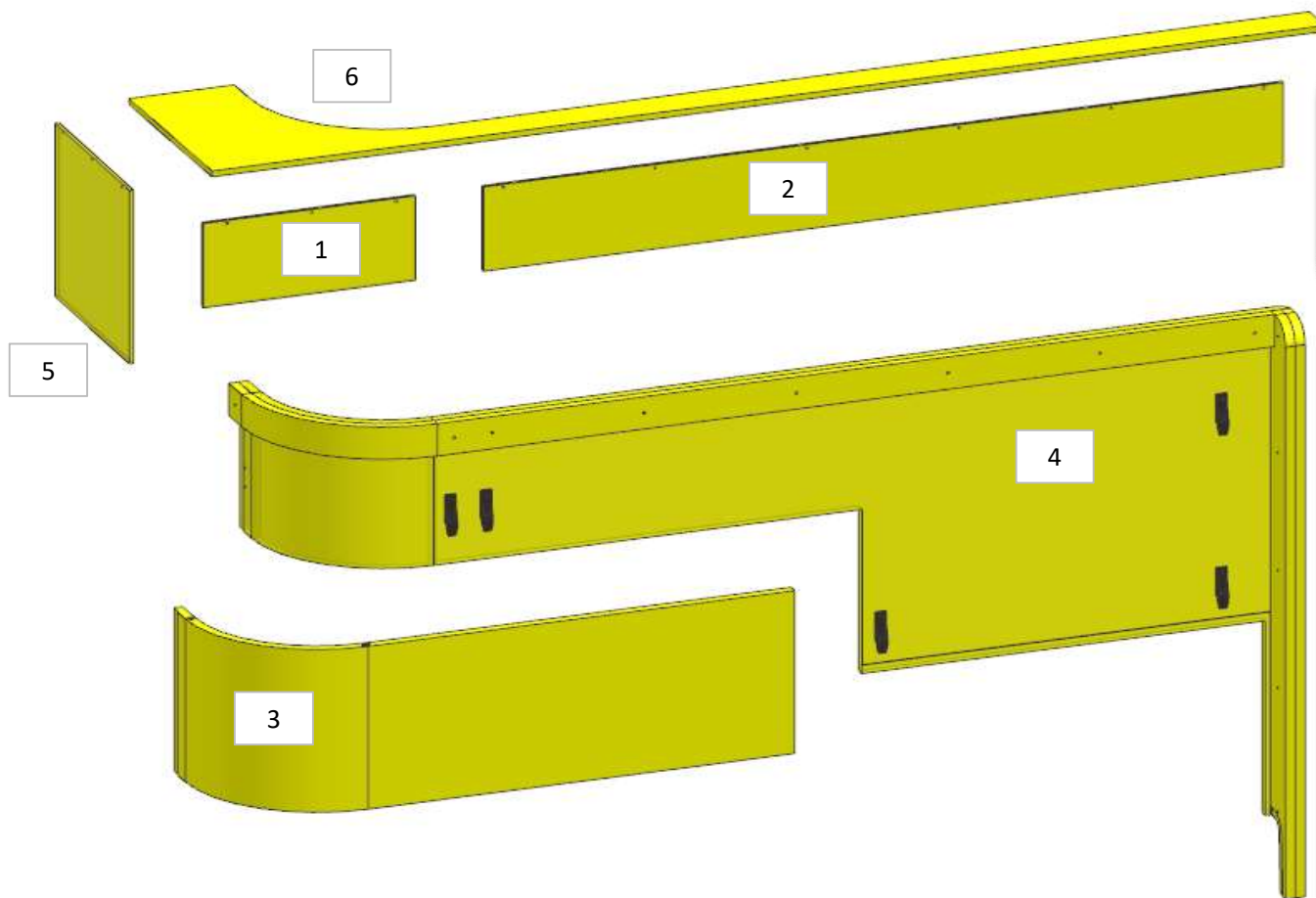


AZ53F

DA MAT. 221

REV. 26-06-2024

LOCALE	CODICE	DESCRIZIONE COMPONENTE	FINITURA	Q.TA	OPERATORE
SALONE	AZ53F-I01_SC01	RIV. SCHIENALE DIVANO SX POPPA	OKOUME' GREZZO	6	Dante



- 1 - L.323 x H.145 x sp 6
- 2 - L.1216 x H.143 x sp 6
- 3 - SVILUPPO L.1156 x H.227 x sp 15
- 4 - SVILUPPO L.1690 x H.979 x 30
- 5 - L. 302 x H.295 x sp 6
- 6 - L.1692 x H.326 x sp 10

192

**MODIFICATO TAGLIO
PANNELLI - UNITO CURVATI
ALLA PARTE DRITTA E
AGGIUNTO 2 PZ. -
MODIFICATO MISURE**

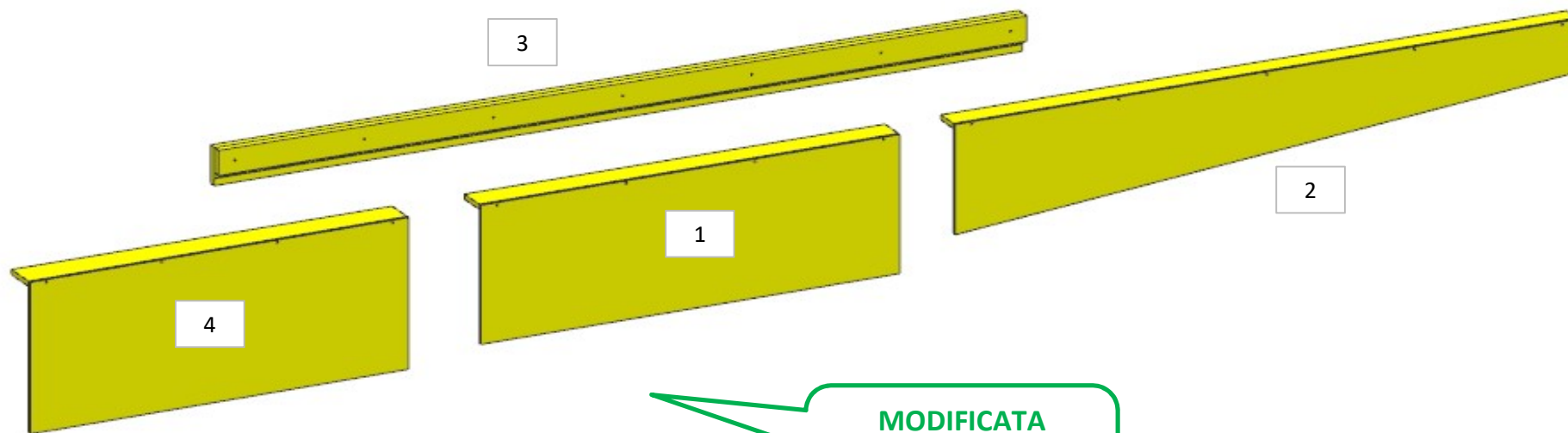
AZ53F

DA MAT. 221

REV. 26-06-2024

LOCALE	CODICE	DESCRIZIONE COMPONENTE	FINITURA	Q.TA	OPERATORE
SALONE	AZ53F-I01_SD01	MOBILE TV MURATA DX	OKOUME' GREZZO	4	Dante

- 1 - L. 773 x H 275 x 61
- 2 - L.1150 x H 218 x 53
- 3 - L.1485 x H 76 x 30
- 4 - L 700 x H 300 x 70



MODIFICATA
DIVISIONE - ADESSO
4 PZ.

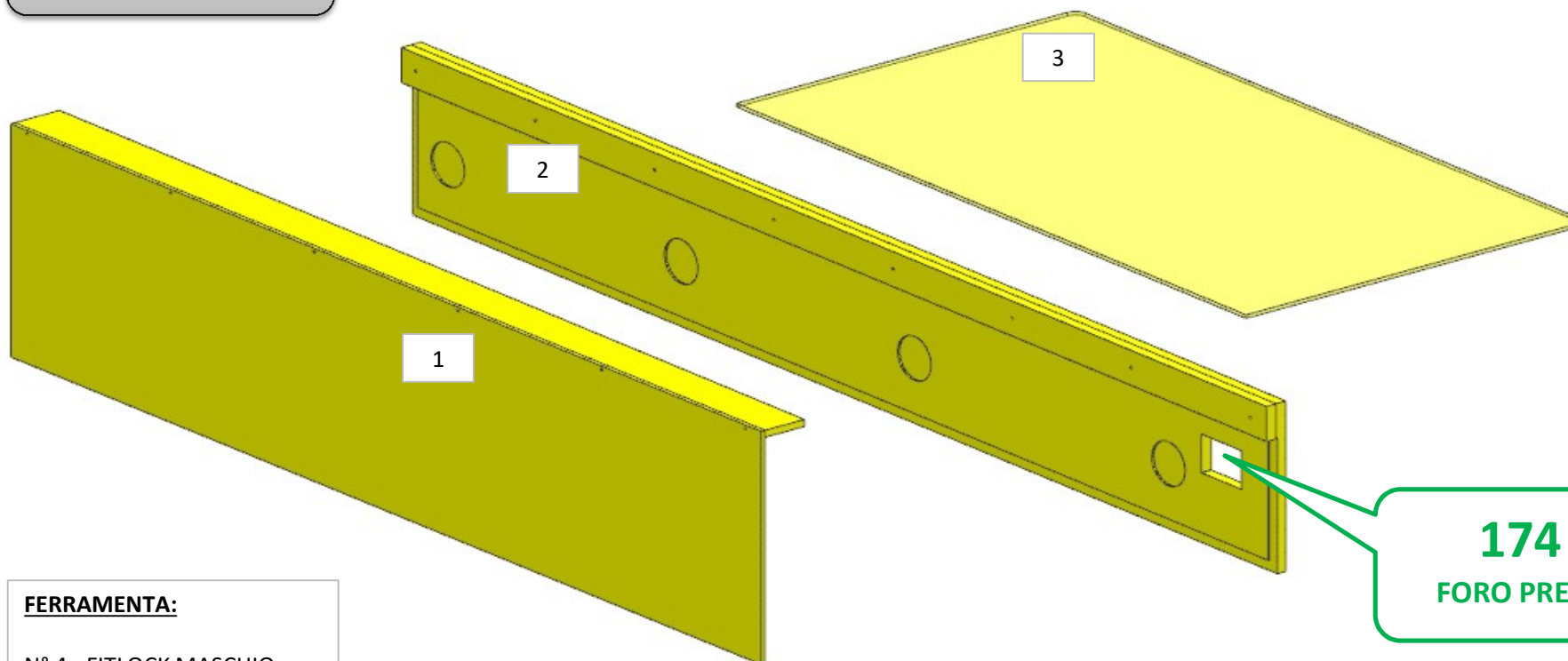
AZ53F

DA MAT. 221

REV. 26-06-2024

LOCALE	CODICE	DESCRIZIONE COMPONENTE	FINITURA	Q.TA	OPERATORE
SALONE	AZ53F-I01_SE01	MOBILE QUADRO ELETTRICO	OKOUME' GREZZO	3	Dante

- 1 - L.1053 x H 350 x sp 74
- 2 - L.1625 x H 242 x sp 30
- 3 - L.508 x H 938 x sp 5



FERRAMENTA:

- N° 4 - FITLOCK MASCHIO
- N° 4 - FITLOCK FEMMINA

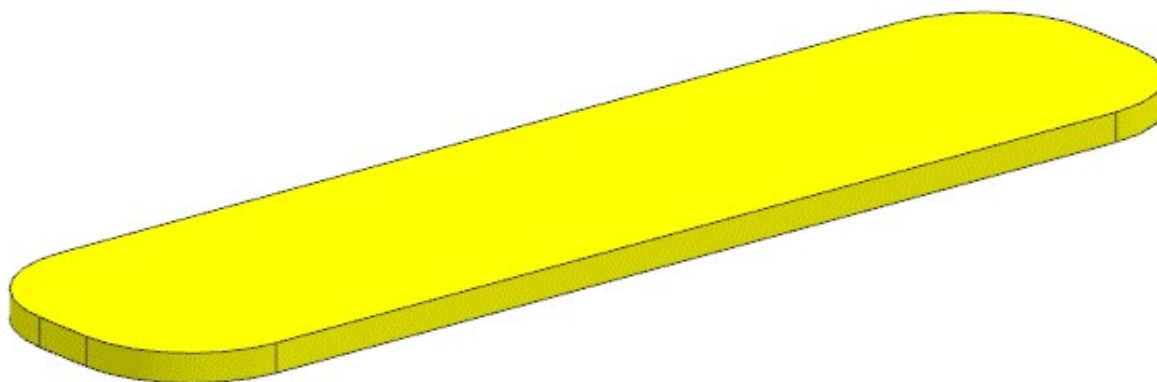
AZ53F

DA MAT. 201

REV. 26-06-2024

LOCALE	CODICE	DESCRIZIONE COMPONENTE	FINITURA	Q.TA	OPERATORE
SALONE	AZ53F-I01_SI01	TAVOLO STD	OKOUME' GREZZO	1	Damiano

1 - L. 375 x H. 95 x sp 10



ELEMENTO DA MONTARE con:
R01_SI01
L01_SI01
A01_SI01
e spedire con un unico imballo

86
AGGIUNTO TAVOLO

