

AZ53F

DA MAT. 202 REV. 26-06-2024

LOCALE	CODICE	DESCRIZIONE COMPONENTE	FINITURA	Q.TA	OPERATORE
SALONE	AZ53F-A01_SG01	TAVOLO HI-LOW OPT	ACCIAIO	1	Damiano

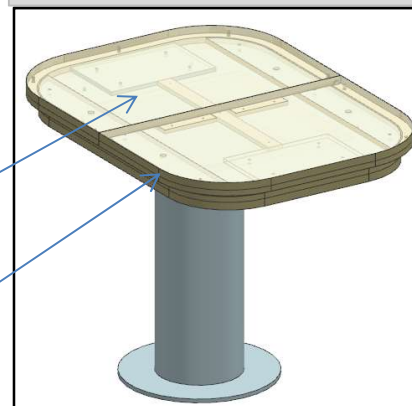


85
AGGIUNTO TAVOLO

ELEMENTO DA MONTARE con:
R01_SG01
L01_SG01
e spedire con un unico imballo

R01_SG01

L01_SG01

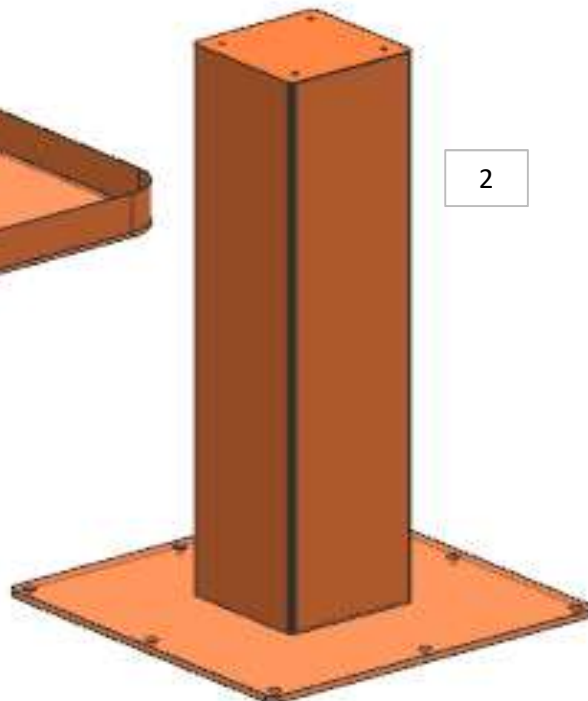
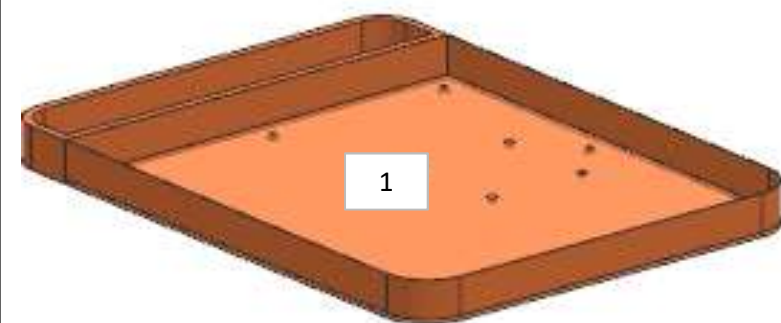


consonni&c

AZ53F

DA MAT. 201 REV. 26-06-2024

LOCALE	CODICE	DESCRIZIONE COMPONENTE	FINITURA	Q.TA	OPERATORE
SALONE	AZ53F-A01_SI01	TAVOLO STD	ACCIAIO VERNICIATO BRONZO	2	Damiano



86
AGGIUNTO TAVOLO

ELEMENTO DA MONTARE con:
R01_SI01
I01_SI01
L01_SI01
e spedire con un unico imballo

