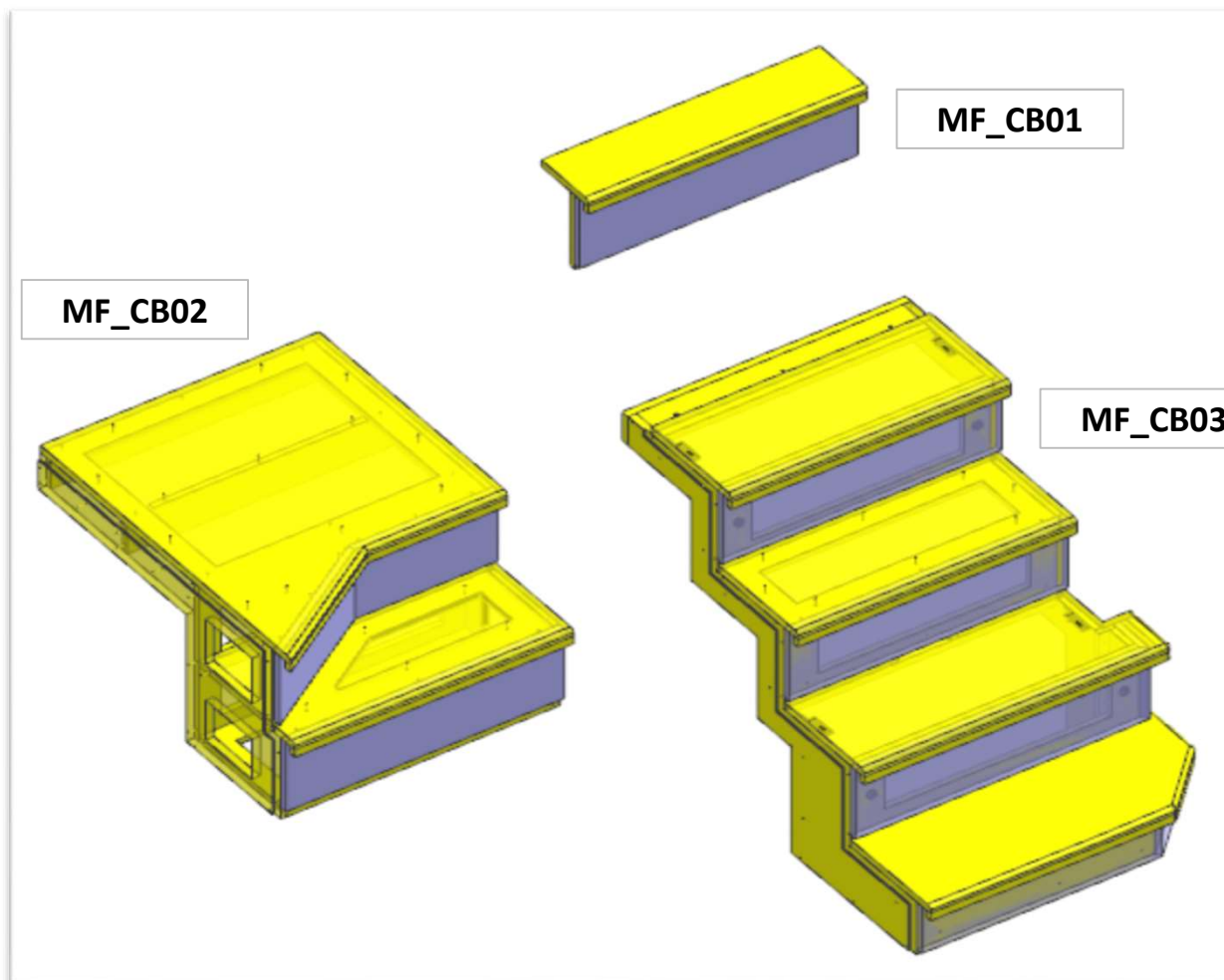


AZ53F

DA MAT. 221 REV. 26-06-2024

LOCALE	CODICE	DESCRIZIONE COMPONENTE	FINITURA	Q.TA	OPERATORE
LOBBY	AZ53F-MF_CB01	SCALA			Dante



FERRAMENTA:

N° 4 - FAST MOUNT
N° 6 - KEKU A PETTINE

AZ53F

DA MAT. 221 REV. 26-06-2024

LOCALE	CODICE	DESCRIZIONE COMPONENTE	FINITURA	Q.TA	OPERATORE
LOBBY	AZ53F-CB01	SCALA	OKOUME' GREZZO\ LAMINATO ACCIAIO	10	Dante

SCANALATURA LATO GRADINI SULLE STRUTTURE 4 e 9

RESO ISPEZIONABILE

FERRAMENTA:
N° 4 - FAST MOUNT
N° 6 - KEKU A PETTINE

ELEMENTO DA MONTARE con: X01_CB01 e spedire con un unico imballo

MF_CB01
MF_CB02
MF_CB03

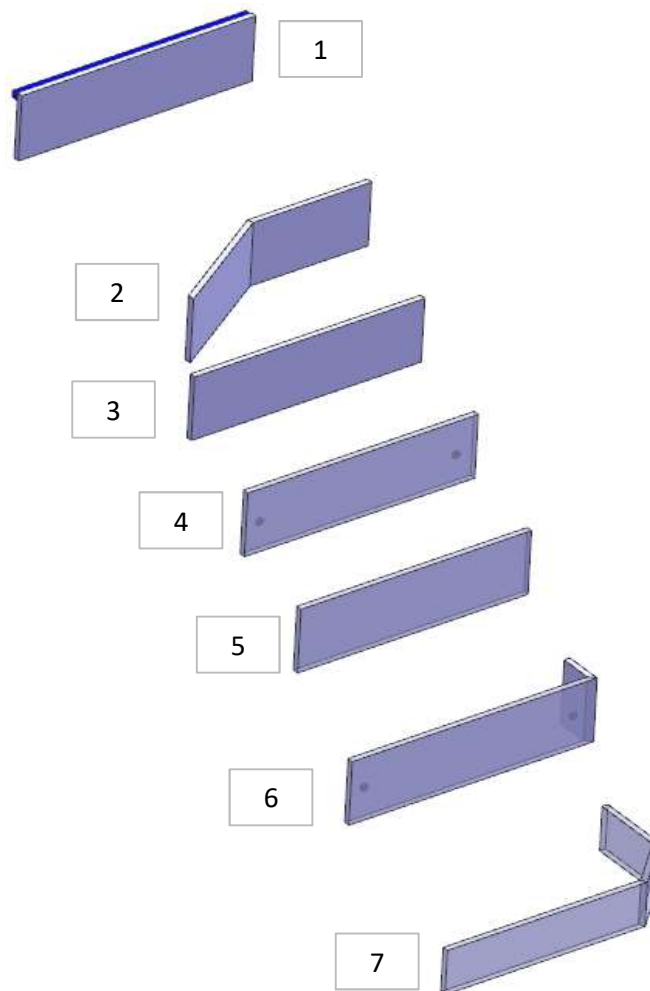
1 - L 650 x H 40 x 140 mm
2 - L 640 x H 40 x 830 mm
3 - L 640 x H 40 x 266 mm
4 - L 650 x H 450 x 798 mm
5 - L 641 x H 40 x 266 mm
6 - L 641 x H 40 x 266 mm
7 - L 711 x H 40 x 266 mm
8 - L 641 x H 40 x 266 mm
9 - L 650 x H 825 x 969 mm
10 - L 640 x H 206 x 15 mm

AZ53F

DA MAT. 221 REV. 26-06-2024

LOCALE	CODICE	DESCRIZIONE COMPONENTE	FINITURA	Q.TA	OPERATORE
LOBBY	AZ53F-X01_CB01	SCALA	LAMINATO ACCIAIO	7	Dante

- 1 - L 650 x H 199 x 36 mm
- 2 - L 370 x H 194 x **333 mm**
- 3 - L 640 x H 194 x sp 16 mm
- 4 - L 641 x H 194 x sp 16 mm
- 5 - L 641 x H 194 x sp 16 mm
- 6 - L 681 x H 194 x **104 mm**
- 7 - L 556 x H 135 x sp 16 mm
L 176 x H 135
L 200 x H 135



ELEMENTO DA MONTARE
con:
CB01
e spedire con un unico
imballo

MF_CB01
MF_CB02
MF_CB03

