

AZ53F

MODIFICATA CODIFICA DA MAT. 221

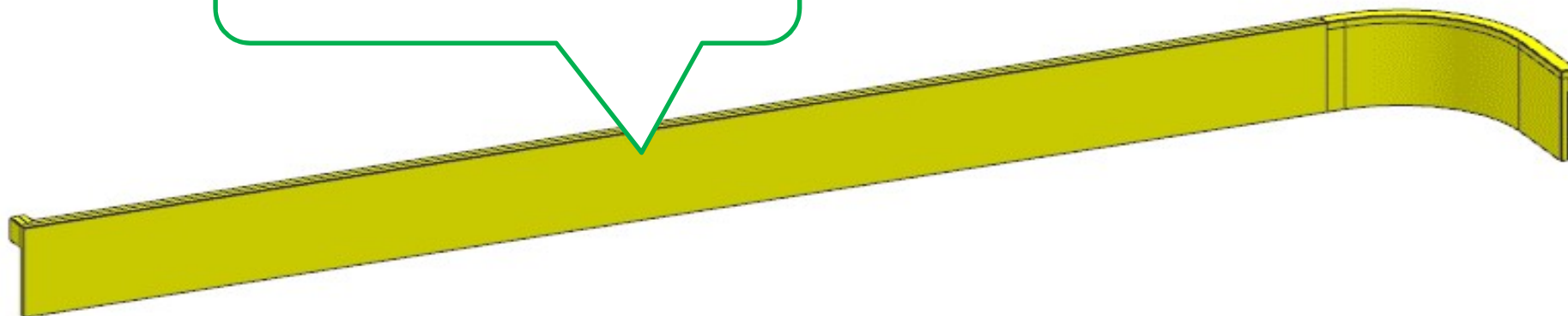
REV.26-06-2024

| LOCALE | CODICE | DESCRIZIONE COMPONENTE | FINITURA | Q.TA | OPERATORE |
|-----------------|-----------------|------------------------------|----------------|------|-----------|
| CABINA ARMATORE | AZ53F-I01_AAW01 | MOBILE CONTENITORE MURATA DX | OKOUME' GREZZO | 2 | Dante |

1 - SVILUPPO L 2996 x H180 x sp 56

179

UNITO PARTE DRITTA CON CURVATO -
DIVENTATO 1 UNICO PZ



AZ53F

DA MAT. 221 REV.26-06-2024

| LOCALE | CODICE | DESCRIZIONE COMPONENTE | FINITURA | Q.TA | OPERATORE |
|-----------------|-----------------|------------------------------|----------------|------|-----------|
| CABINA ARMATORE | AZ53F-I01_AAX01 | MOBILE CONTENITORE MURATA DX | OKOUME' GREZZO | 1 | Damiano |

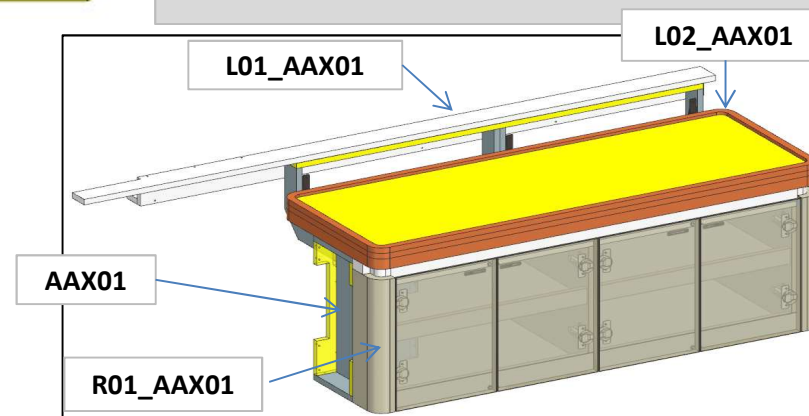
1 - L 1202 x H 413 x sp 6

178
MODIFICATO MISURE



ELEMENTO DA MONTARE con:

R01_AAX01
L01_AAX01
L02_AAX01
AAX01

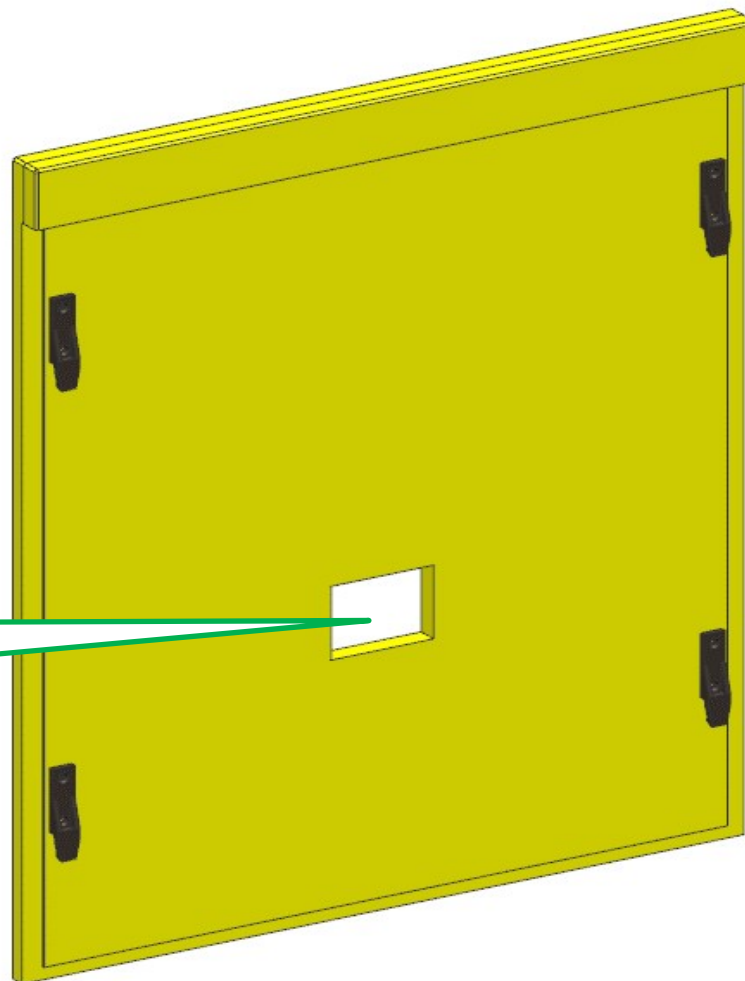


AZ53F

DA MAT. 221 REV.26-06-2024

| LOCALE | CODICE | DESCRIZIONE COMPONENTE | FINITURA | Q.TA | OPERATORE |
|-----------------|----------------|-----------------------------|----------------|------|-----------|
| CABINA ARMATORE | AZ53F-I01_AB01 | STRUTTURA RETRO COMODINO DX | OKOUME' GREZZO | 1 | Dante |

1 - L 524 x H 610 x sp 30



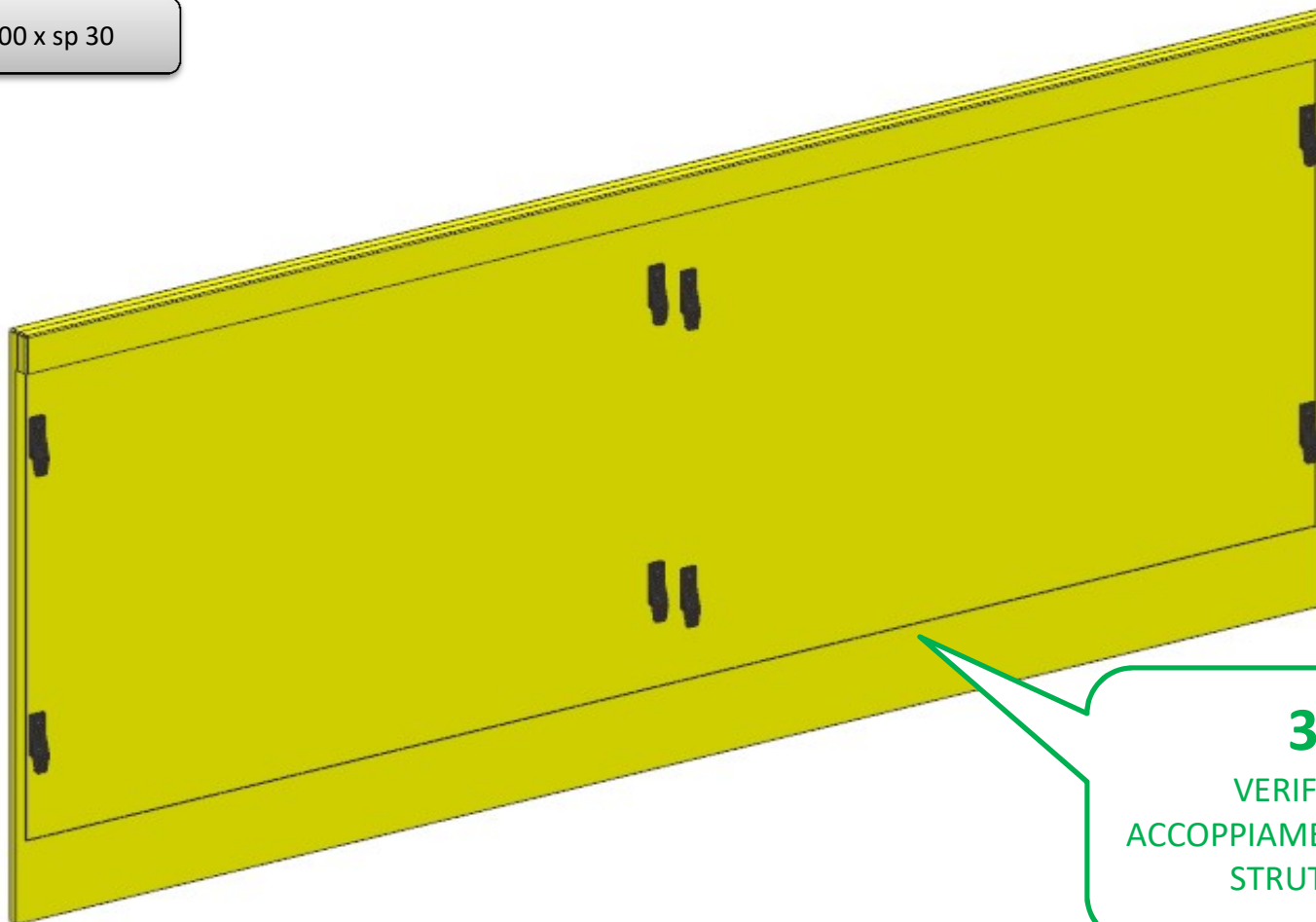
174
FATTO FORO

AZ53F

DA MAT. 201 REV.26-06-2024

| LOCALE | CODICE | DESCRIZIONE COMPONENTE | FINITURA | Q.TA | OPERATORE |
|-----------------|----------------|------------------------|----------------|------|-----------|
| CABINA ARMATORE | AZ53F-I01_AD01 | STRUTTURA RETRO LETTO | OKOUME' GREZZO | 1 | Dante |

1 - L. 1592 x H.700 x sp 30



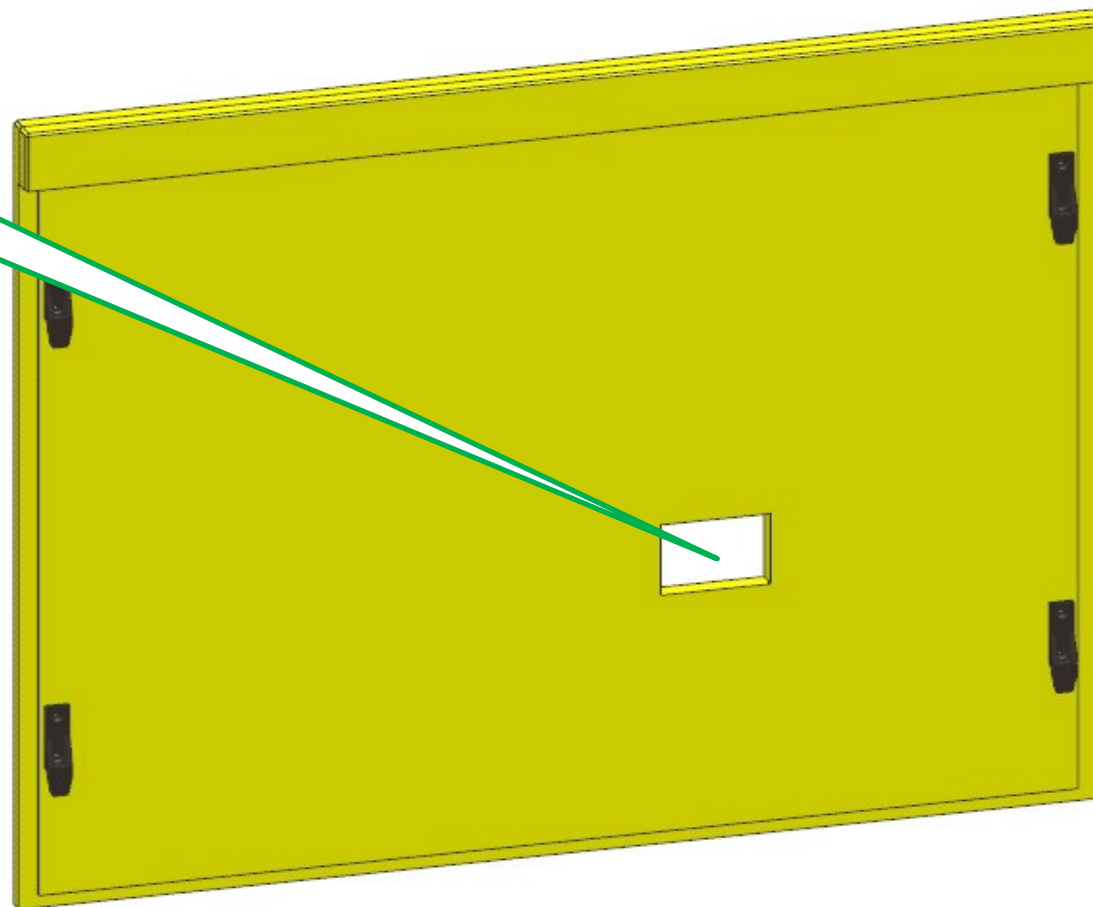
32
VERIFICARE
ACCOPIAMENTO CON LA
STRUTTURA

AZ53F

DA MAT. 221 REV.26-06-2024

| LOCALE | CODICE | DESCRIZIONE COMPONENTE | FINITURA | Q.TA | OPERATORE |
|-----------------|----------------|-----------------------------|----------------|------|-----------|
| CABINA ARMATORE | AZ53F-I01_AE01 | STRUTTURA RETRO COMODINO SX | OKOUME' GREZZO | 1 | Dante |

174
FATTO FORO



AZ53F

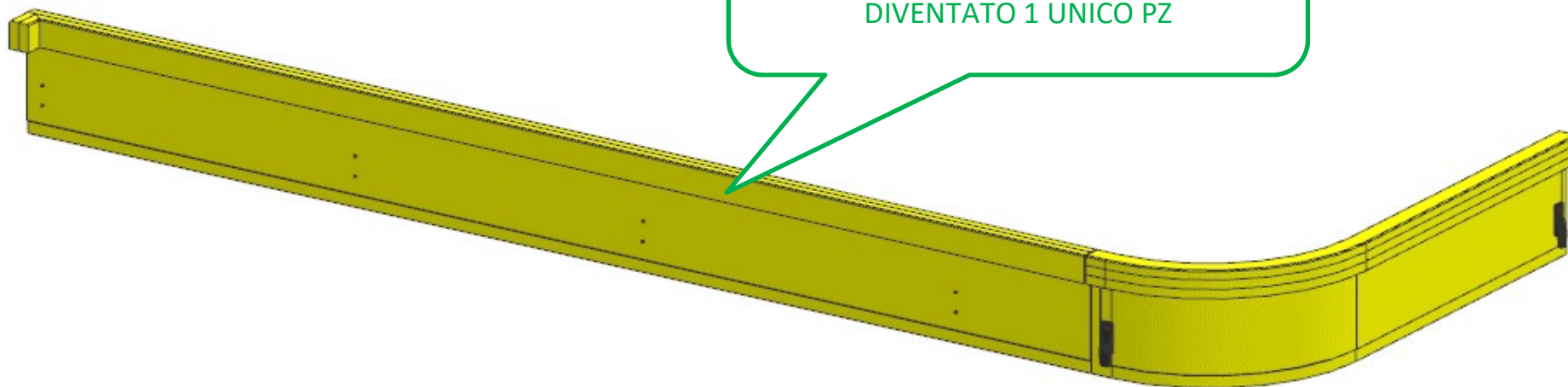
DA MAT. 221 REV.26-06-2024

| LOCALE | CODICE | DESCRIZIONE COMPONENTE | FINITURA | Q.TA | OPERATORE |
|-----------------|----------------|-------------------------|----------------|------|-----------|
| CABINA ARMATORE | AZ53F-I01_AG01 | STRUTTURA ANGOLO DIVANO | OKOUME' GREZZO | 1 | Dante |

1 - SVILUPPO L 2625 x H 193 x sp 57

179

UNITO PARTE DRITTA CON CURVATO -
DIVENTATO 1 UNICO PZ



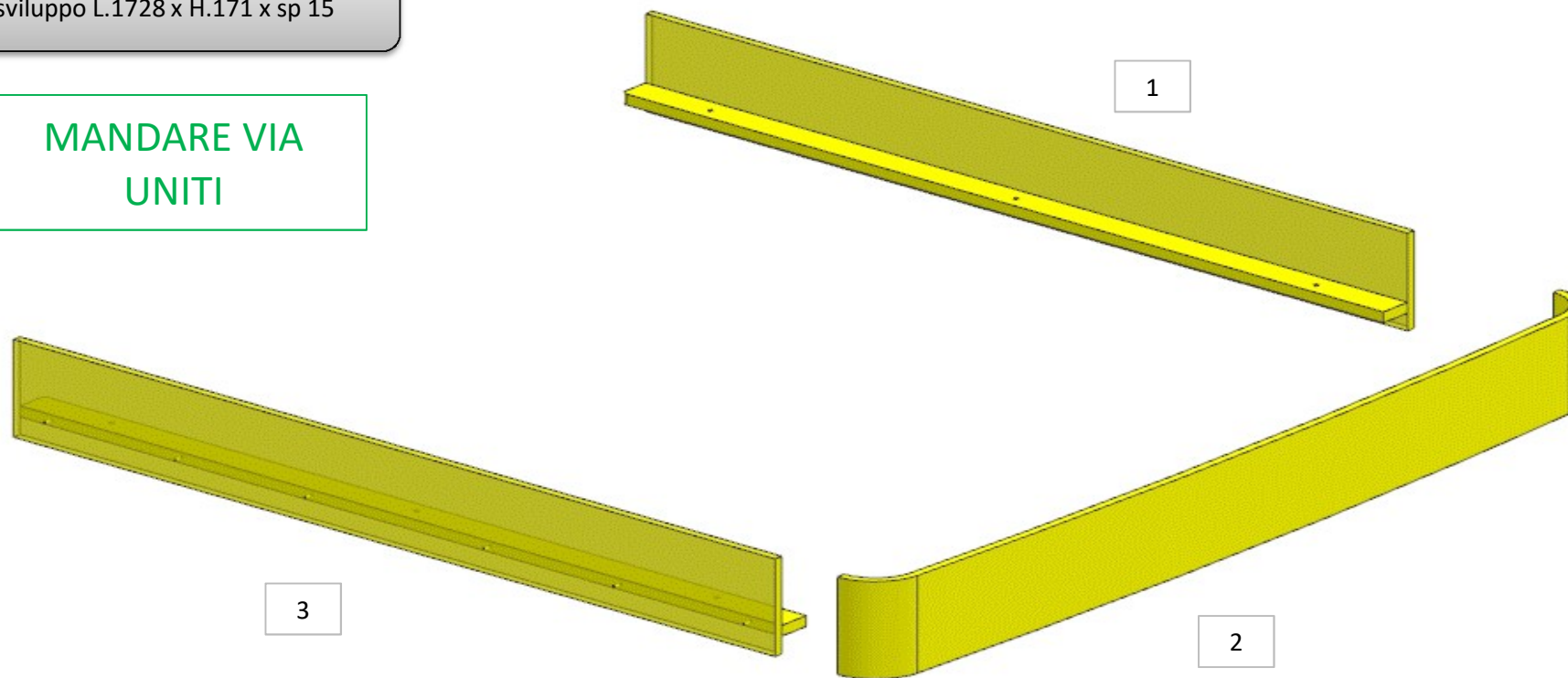
AZ53F

DA MAT. 214 REV.26-06-2024

| LOCALE | CODICE | DESCRIZIONE COMPONENTE | FINITURA | Q.TA | OPERATORE |
|-----------------|----------------|------------------------|----------------|------|-----------|
| CABINA ARMATORE | AZ53F-I01_AI01 | RETE LETTO | OKOUME' GREZZO | 3 | Dante |

1 - 3 - L.1463 x H.171 x sp 15
2 - sviluppo L.1728 x H.171 x sp 15

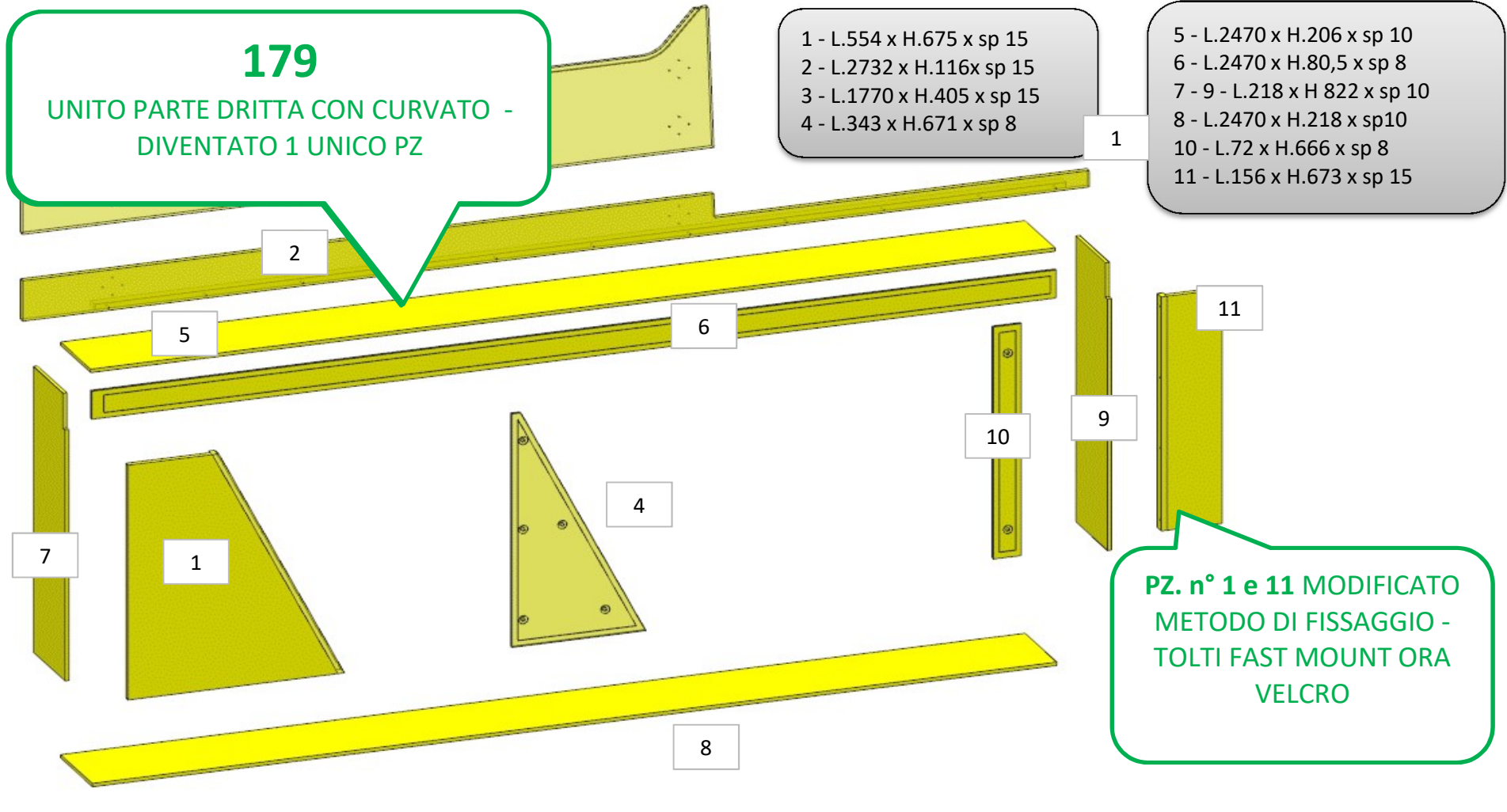
MANDARE VIA
UNITI



AZ53F

DA MAT. 207 REV.26-06-2024

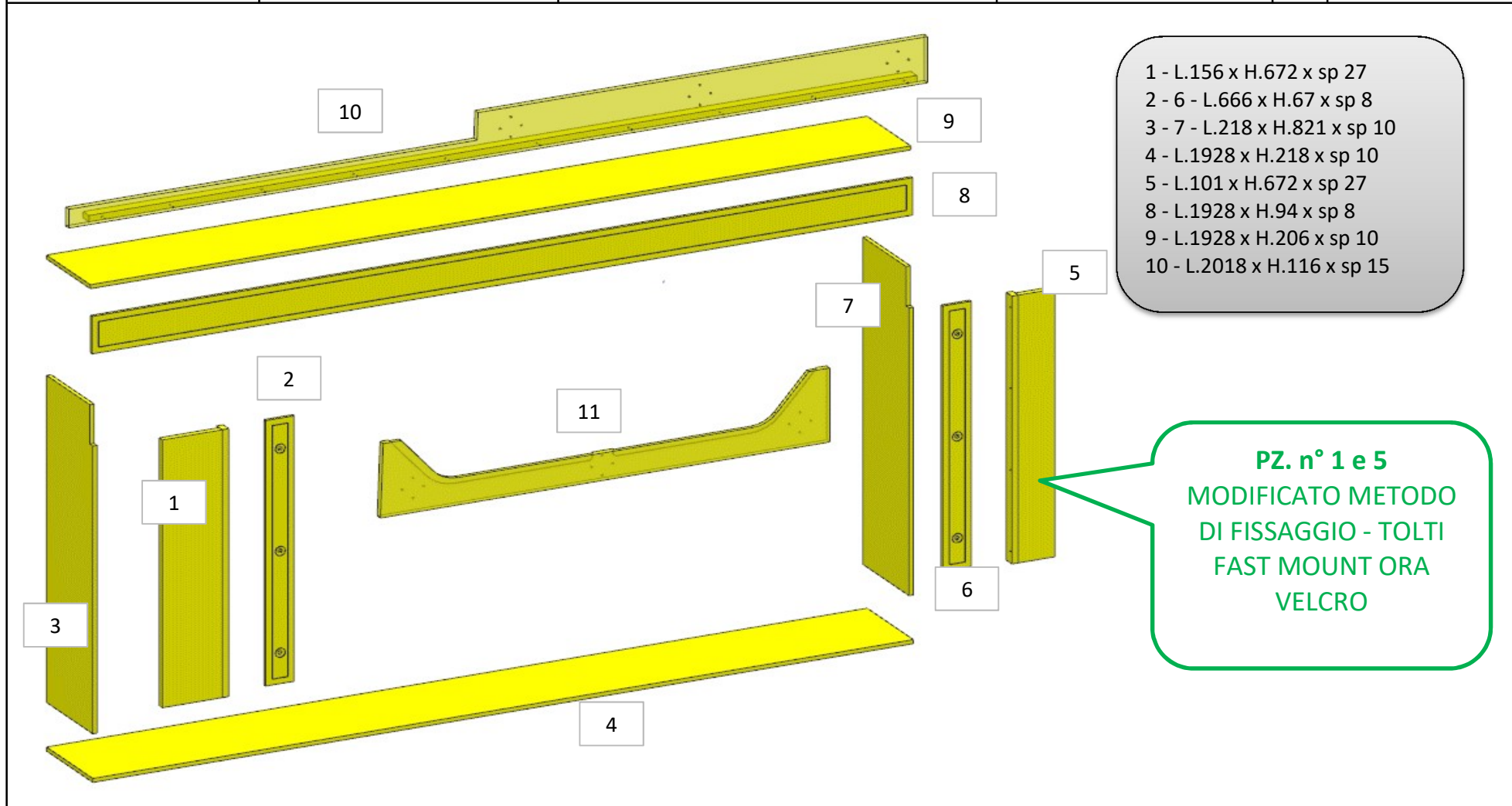
| LOCALE | CODICE | DESCRIZIONE COMPONENTE | FINITURA | Q.TA | OPERATORE |
|-----------------|--------------------|------------------------|----------------|------|-----------|
| CABINA ARMATORE | AZ53F-_I01_AN01_01 | FINISTRATURA A.C. DX | OKOUME' GREZZO | 11 | Dante |



AZ53F

DA MAT. 207 REV.26-06-2024

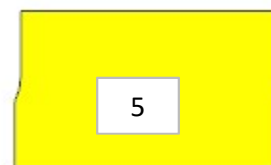
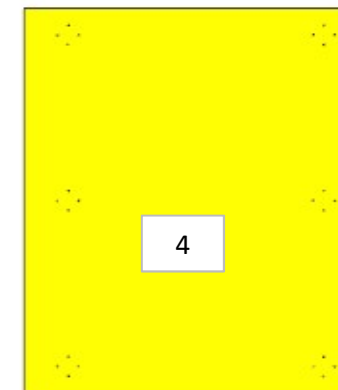
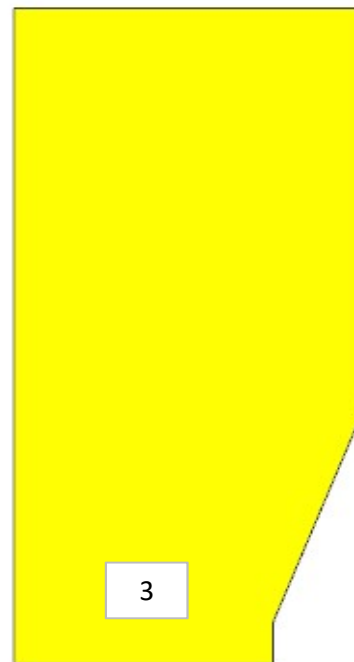
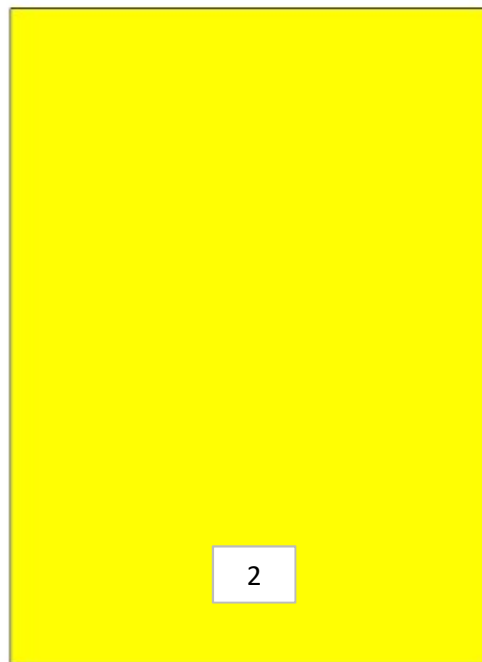
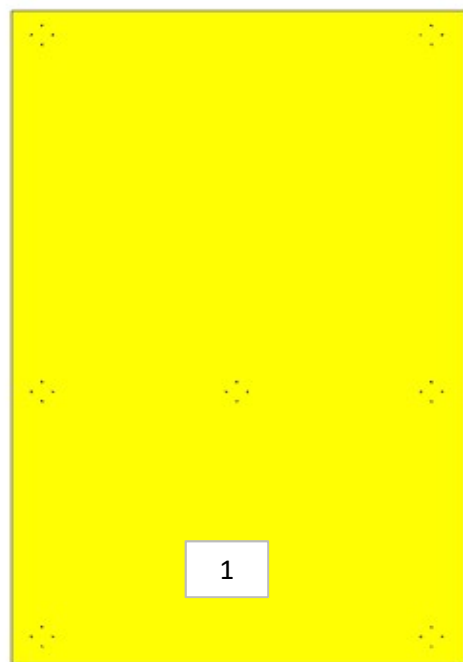
| LOCALE | CODICE | DESCRIZIONE COMPONENTE | FINITURA | Q.TA | OPERATORE |
|-----------------|-----------------|------------------------|----------------|------|-----------|
| CABINA ARMATORE | AZ53F-_I01_AO01 | FINISTRATURA A.C. SX | OKOUME' GREZZO | 11 | Dante |



AZ53F

REV.26-06-2024

| LOCALE | CODICE | DESCRIZIONE COMPONENTE | FINITURA | Q.TA | OPERATORE |
|-----------------|----------------|-------------------------|----------------|------|-----------|
| CABINA ARMATORE | AZ53F-I01_AZ01 | PANNELLI CIELINO CABINA | OKOUME' GREZZO | 5 | Dante |



- 1 - L.1088 x H 1733 x sp 10
- 2 - L.1150 x H 1740 x sp 10
- 3 - L.852 x H 1740 x sp 10
- 4 - L.789 x H 1023 x sp 10
- 5 - L.650 x H 418 x sp 10

FERRAMENTA:
N° 13 - FITLOCK

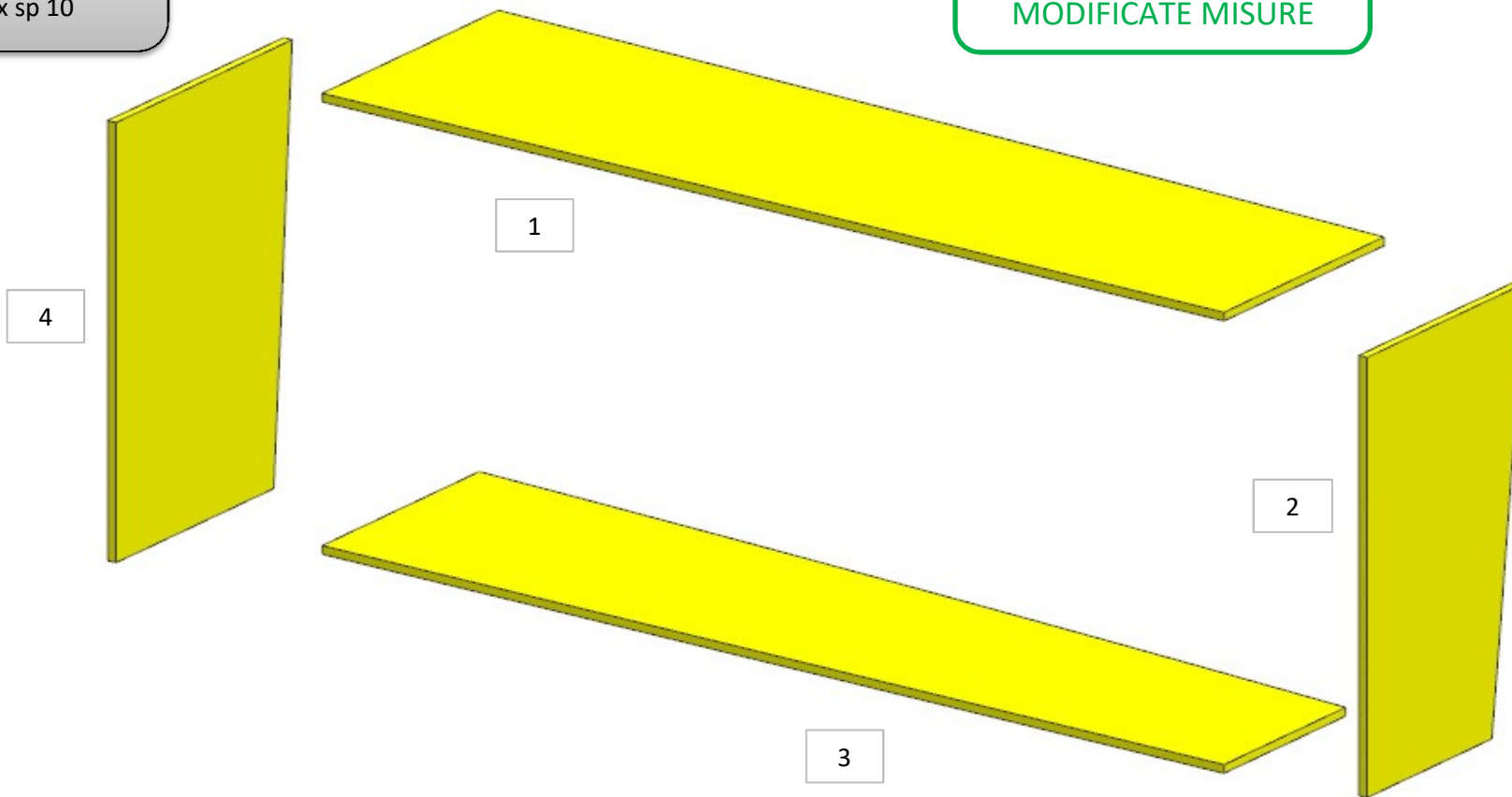
AZ53F

DA MAT. 221 REV. 26-06-2024

| LOCALE | CODICE | DESCRIZIONE COMPONENTE | FINITURA | Q.TA | OPERATORE |
|----------------|----------------|------------------------|----------------|------|-----------|
| BAGNO ARMATORE | AZ53F-I01_WE01 | PANNELLI FINESTRATURA | OKOUME' GREZZO | 4 | Dante |

- 1 - L.1172 x H.293 x sp 10
- 2 - L.509 x H.291 x sp 10
- 3 - L.1172 x H.260 x sp 10
- 4 - L.509 x H.291 x sp 10

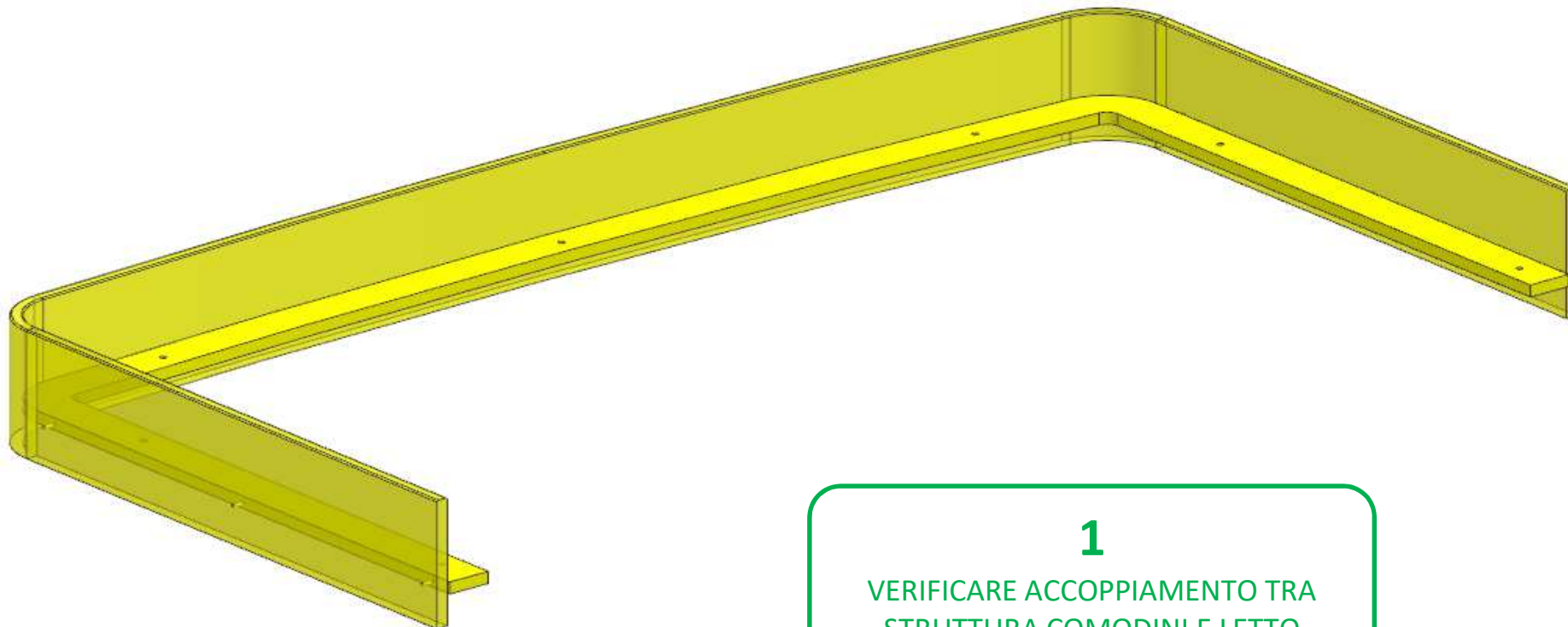
104
MODIFICATE MISURE



AZ53F

DA MAT. 201 REV. 26-06-2024

| LOCALE | CODICE | DESCRIZIONE COMPONENTE | FINITURA | Q.TA | OPERATORE |
|------------|----------------|------------------------|----------------|------|-----------|
| CABINA VIP | AZ53F-I01_VA01 | LETTO | OKOUME' GREZZO | 1 | Dante |



1

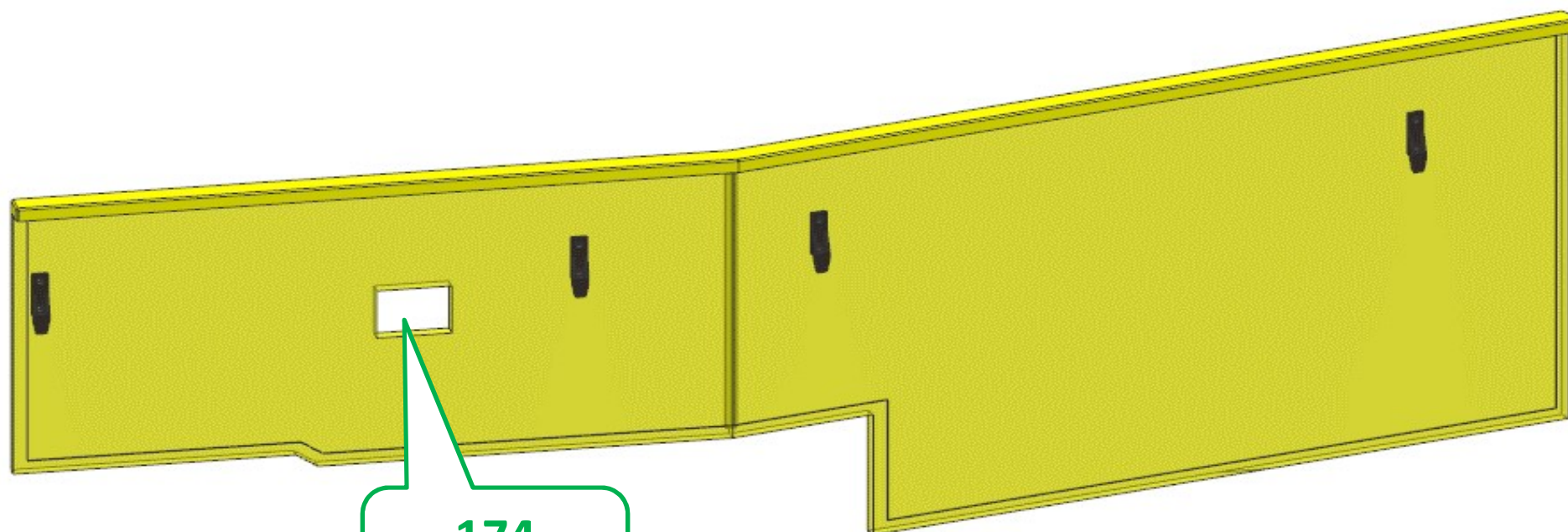
VERIFICARE ACCOPPIAMENTO TRA
STRUTTURA COMODINI E LETTO

AZ53F

DA MAT. 221 REV. 26-06-2024

| LOCALE | CODICE | DESCRIZIONE COMPONENTE | FINITURA | Q.TA | OPERATORE |
|------------|----------------|------------------------|----------------|------|-----------|
| CABINA VIP | AZ53F-I01_VB01 | MURATA BASSA SX | OKOUME' GREZZO | 1 | Dante |

1 - L..1630 x H.473 x sp 30



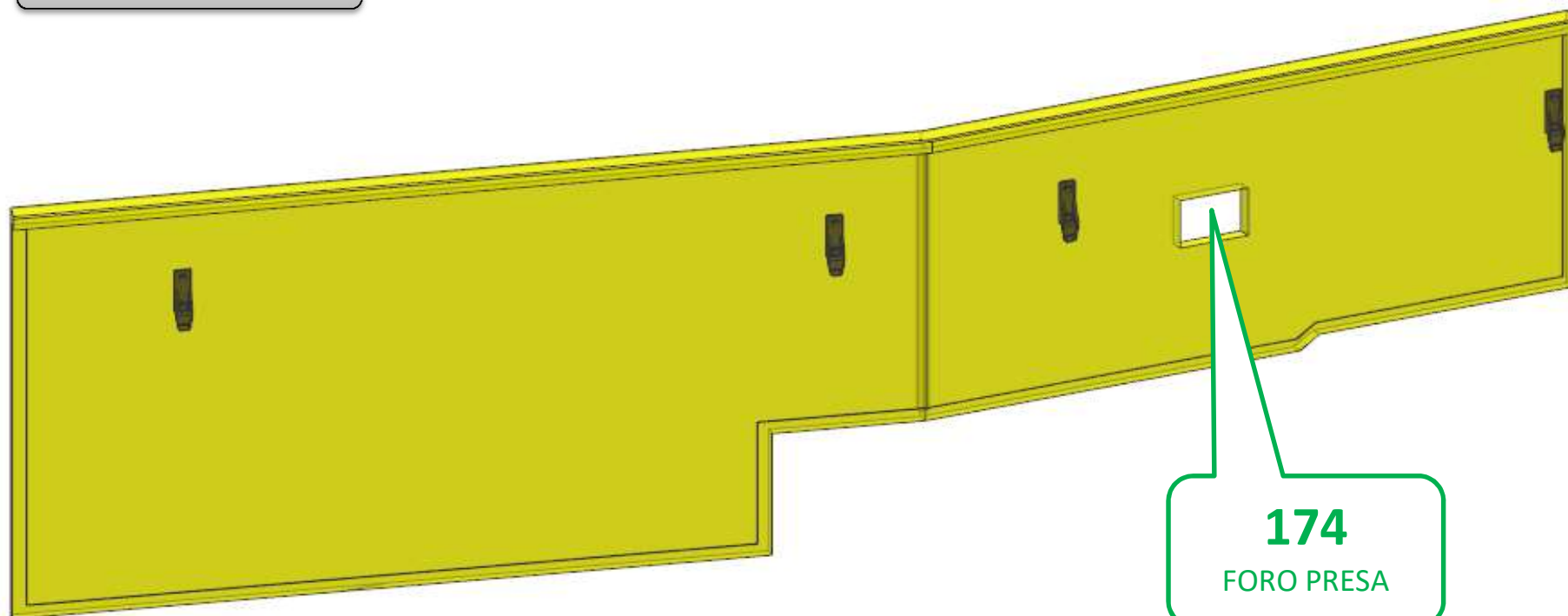
174
FORO PRESA

AZ53F

DA MAT. 221 REV. 26-06-2024

| LOCALE | CODICE | DESCRIZIONE COMPONENTE | FINITURA | Q.TA | OPERATORE |
|------------|----------------|------------------------|----------------|------|-----------|
| CABINA VIP | AZ53F-I01_VC01 | MURATA BASSA DX | OKOUME' GREZZO | 1 | Dante |

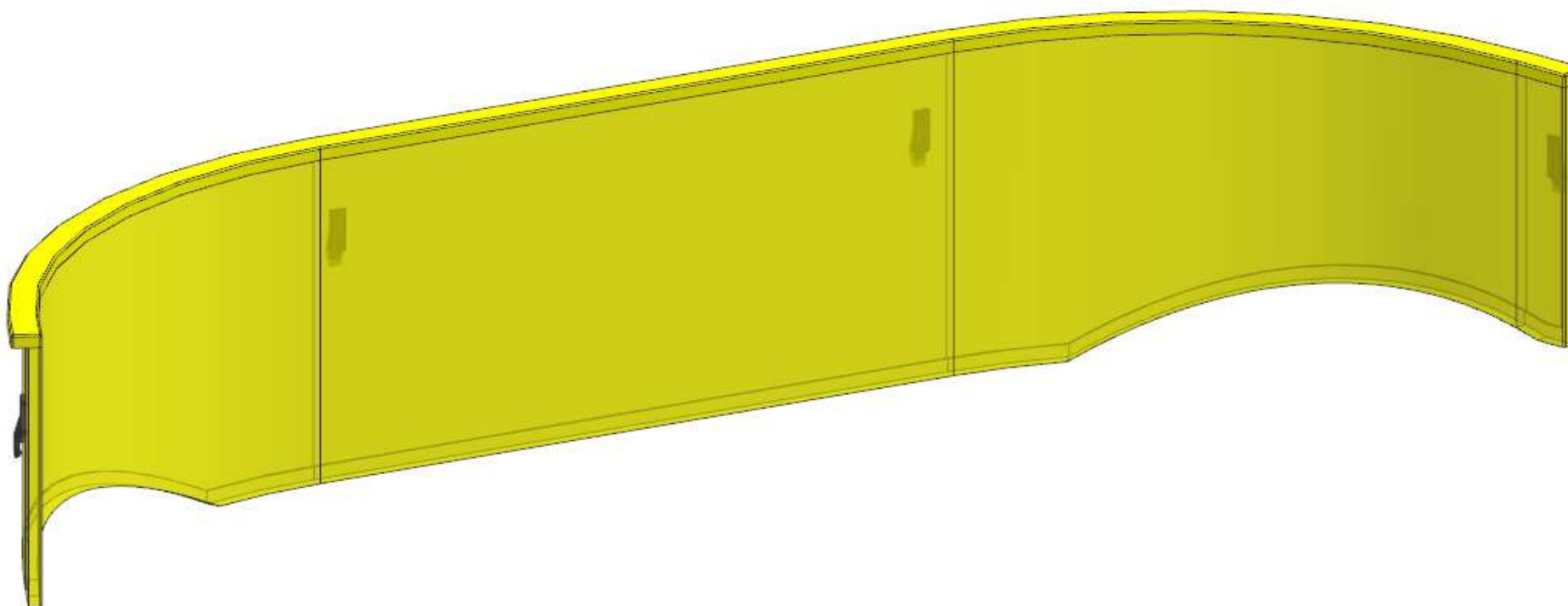
1 - L..1630 x H.473 x sp 30



AZ53F

REV. 26-06-2024

| LOCALE | CODICE | DESCRIZIONE COMPONENTE | FINITURA | Q.TA | OPERATORE |
|------------|----------------|------------------------|----------------|------|-----------|
| CABINA VIP | AZ53F-I01_VD01 | TESTALETTO | OKOUME' GREZZO | 1 | Dante |



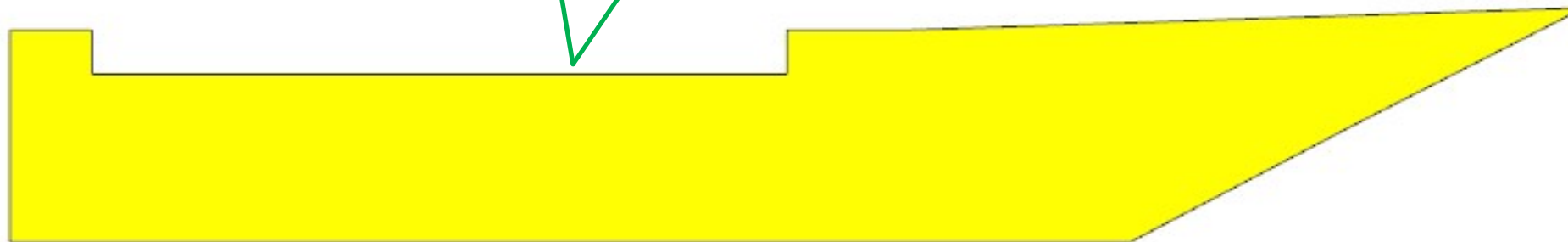
AZ53F

DA MAT. 201 REV. 26-06-2024

| LOCALE | CODICE | DESCRIZIONE COMPONENTE | FINITURA | Q.TA | OPERATORE |
|------------|----------------|------------------------|----------------|------|-----------|
| CABINA VIP | AZ53F-I01_VE01 | ARMADIO SX | OKOUME' GREZZO | 1 | Dante |

1 - L 1255 x H.188 x sp 10

11
VERIFICARE
PRESENZA SCASSO



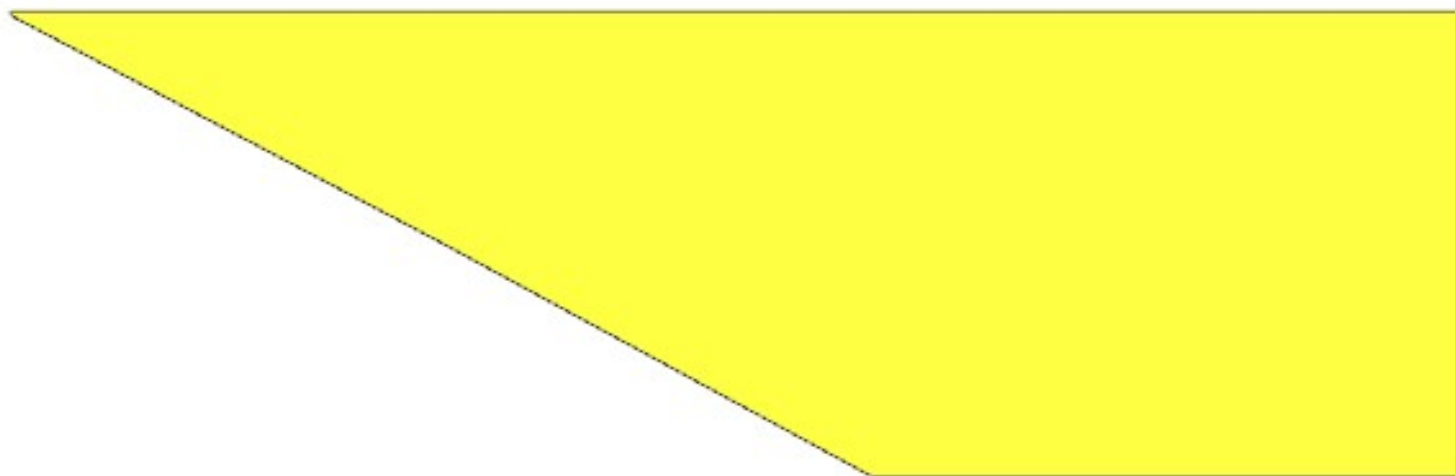
SPEDIRE CON IMBOTTITI

AZ53F

DA MAT. 201 REV. 26-06-2024

| LOCALE | CODICE | DESCRIZIONE COMPONENTE | FINITURA | Q.TA | OPERATORE |
|------------|----------------|------------------------|----------------|------|-----------|
| CABINA VIP | AZ53F-I01_VF01 | ARMADIO DX | OKOUME' GREZZO | 1 | Dante |

1 - L.586 x H.206 x sp 10



4

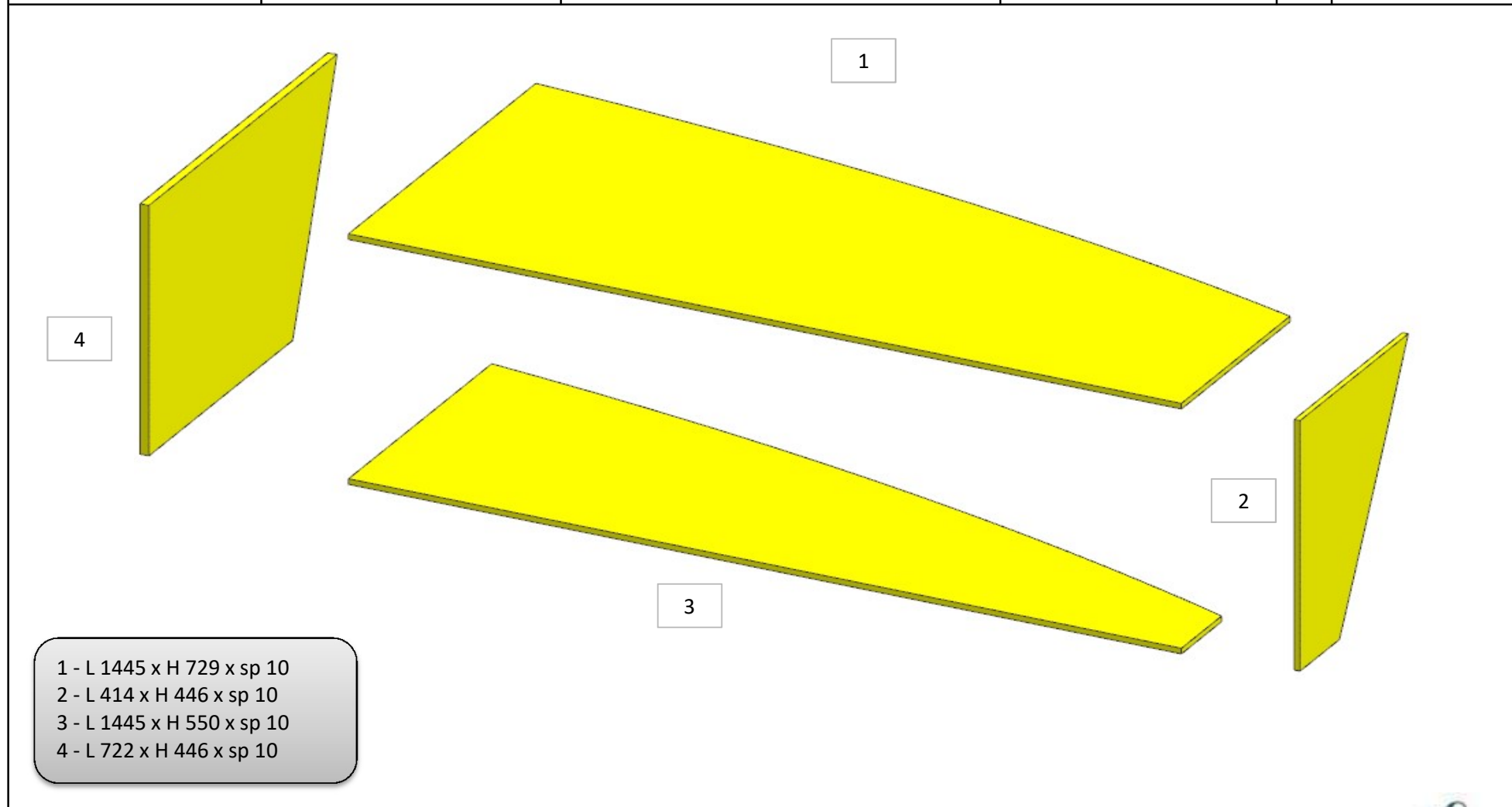
VERIFICARE MISURA

L. 226.5

AZ53F

REV. 26-06-2024

| LOCALE | CODICE | DESCRIZIONE COMPONENTE | FINITURA | Q.TA | OPERATORE |
|------------|----------------|--------------------------|----------------|------|-----------|
| CABINA VIP | AZ53F-I01_VN01 | PANNELLI FINESTRATURA SX | OKOUME' GREZZO | 4 | Dante |



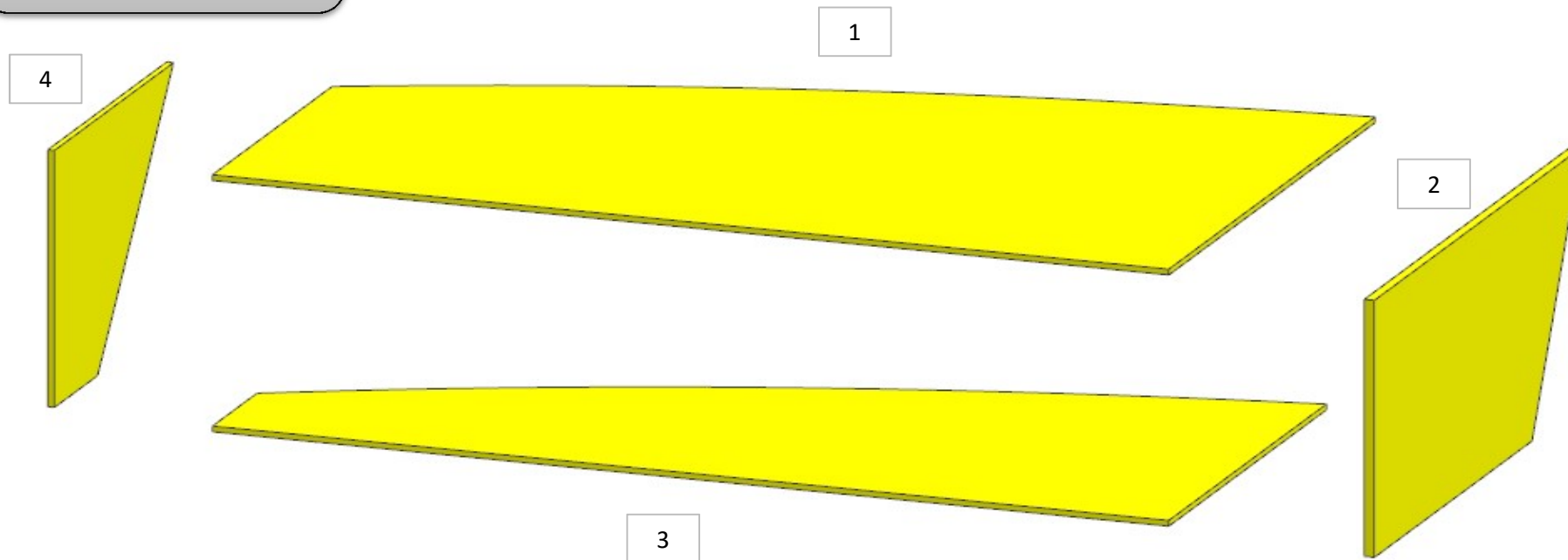
- 1 - L 1445 x H 729 x sp 10
- 2 - L 414 x H 446 x sp 10
- 3 - L 1445 x H 550 x sp 10
- 4 - L 722 x H 446 x sp 10

AZ53F

REV. 26-06-2024

| LOCALE | CODICE | DESCRIZIONE COMPONENTE | FINITURA | Q.TA | OPERATORE |
|------------|----------------|--------------------------|----------------|------|-----------|
| CABINA VIP | AZ53F-I01_VO01 | PANNELLI FINESTRATURA DX | OKOUME' GREZZO | 4 | Dante |

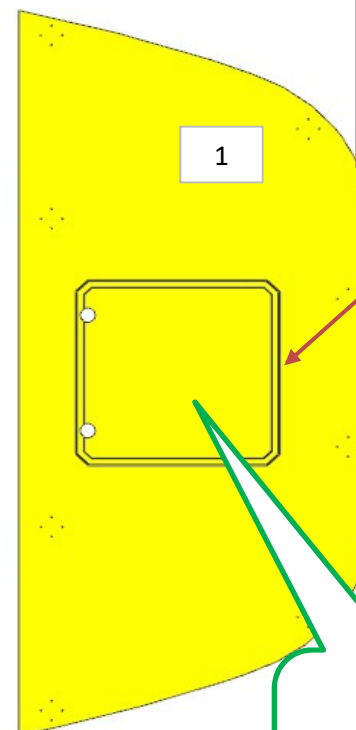
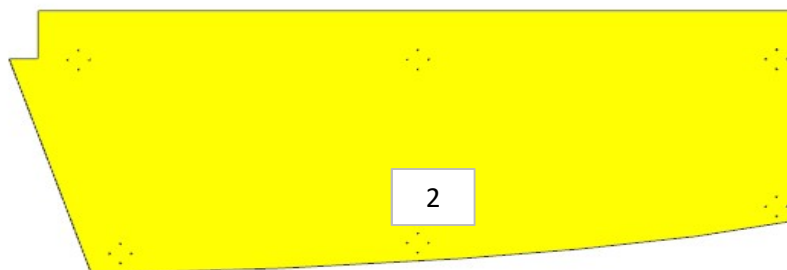
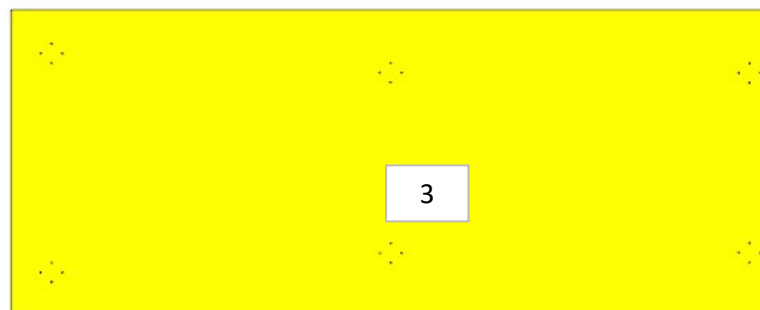
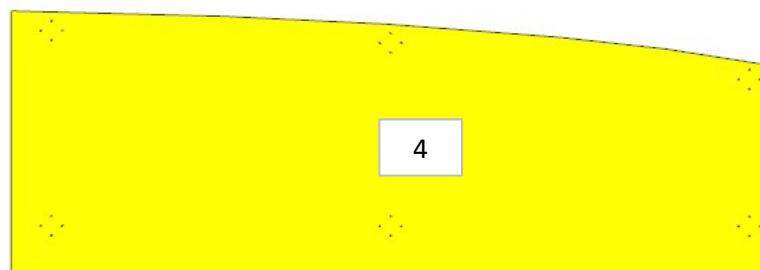
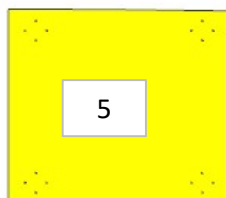
- 1 - L 1445 x H 719 x sp 10
- 2 - L 720 x H 446 x sp 10
- 3 - L 1445 x H 550 x sp 10
- 4 - L 414 x H 447 x sp 10



AZ53F

DA MAT. 221 REV. 26-06-2024

| LOCALE | CODICE | DESCRIZIONE COMPONENTE | FINITURA | Q.TA | OPERATORE |
|------------|----------------|------------------------|----------------|------|-----------|
| CABINA VIP | AZ53F-I01_VT01 | CIELINO | OKOUME' GREZZO | 5 | Dante |



NB:
MONTARE
CERNIERA A
NASTRO

3 - L.1805 x H.805 x sp 15
4 - L.1805 x H.696 x sp 15
5 - L.521 x H.510 x sp 15

FERRAMENTA:
N° 2 - KIT PUSH ROTANTI
N° 1 - CERNIERA A NASTRO
N° 30 - FITLOCK (h. 3\5mm)

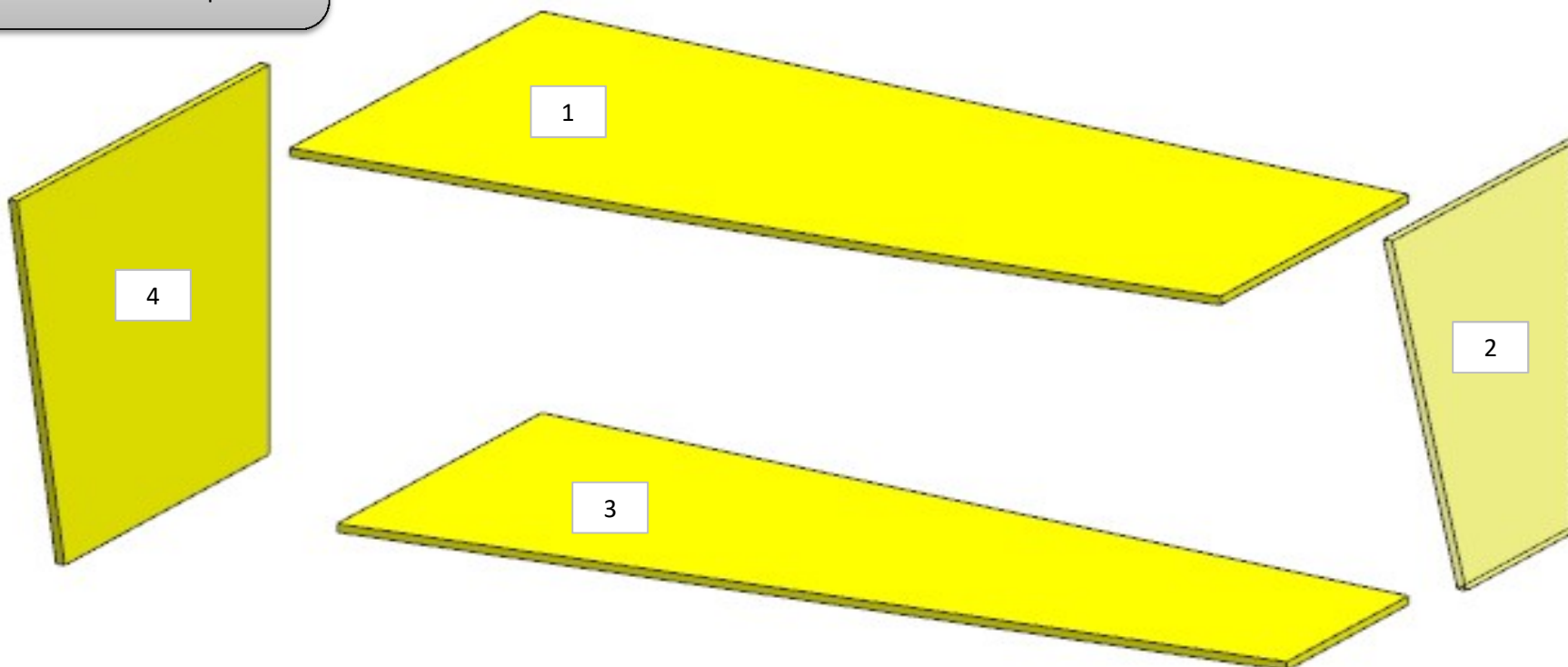
149
MODIFICATA
BOTOLA

AZ53F

REV. 26-06-2024

| LOCALE | CODICE | DESCRIZIONE COMPONENTE | FINITURA | Q.TA | OPERATORE |
|-----------|----------------|------------------------|----------------|------|-----------|
| BAGNO VIP | AZ53F-I01_JE01 | PANNELLI FINESTRATURA | OKOUME' GREZZO | 4 | Dante |

- 1 - L.1019 x H.474 x sp 10
- 2 - L.351 x H.465 x sp 10
- 3 - L.1019 x H.385 x sp 10
- 4 - L.474 x H.465 x sp 10

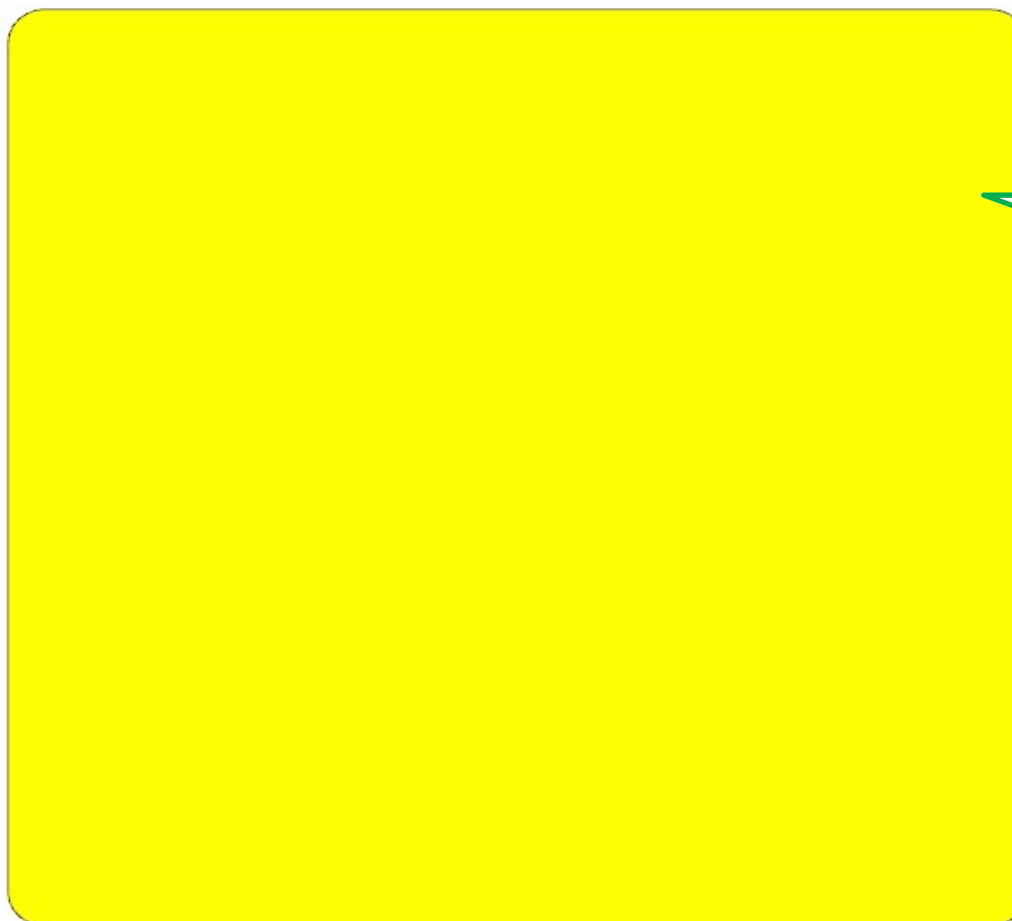


AZ53F

DA MAT. 211 REV. 26-06-2024

| LOCALE | CODICE | DESCRIZIONE COMPONENTE | FINITURA | Q.TA | OPERATORE |
|-----------|----------------|------------------------|----------------|------|-----------|
| BAGNO VIP | AZ53F-I01_JH01 | CIELINO | OKOUME' GREZZO | 1 | Dante |

1 - L.495 x H.495 x sp 15



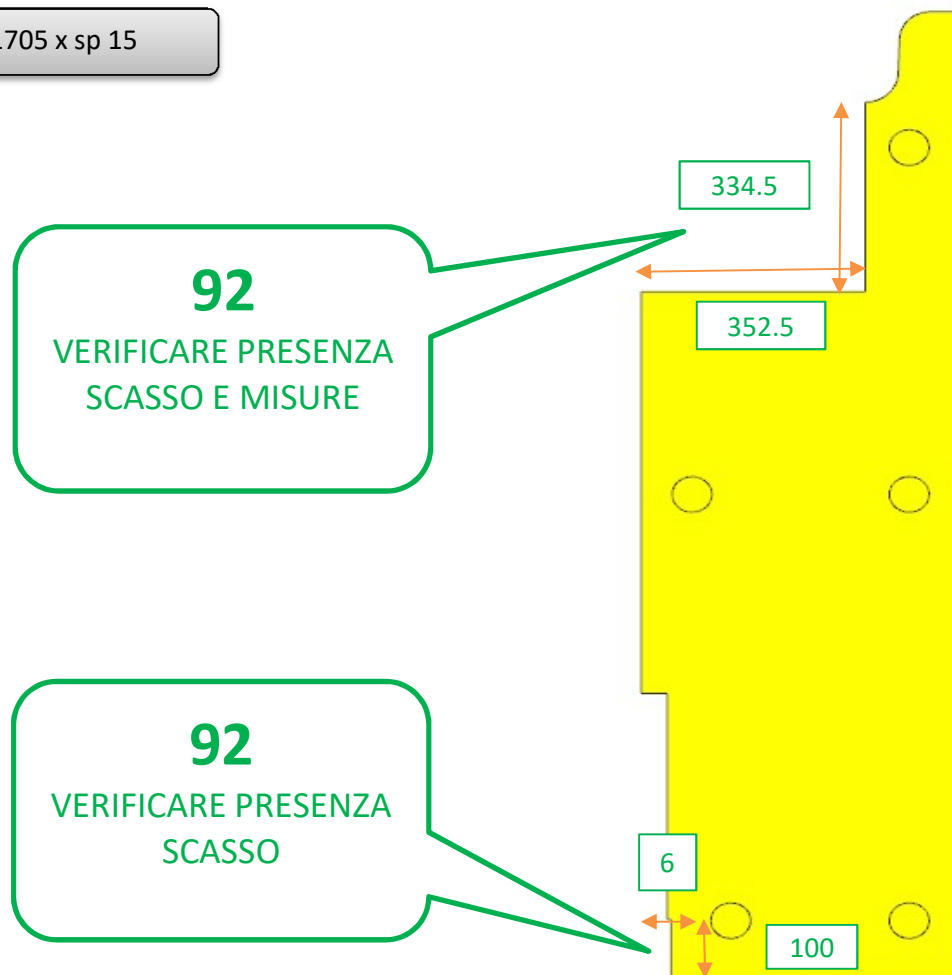
169
AGGIUNTO
CODICE

AZ53F

DA MAT. 207 REV. 26-06-2024

| LOCALE | CODICE | DESCRIZIONE COMPONENTE | FINITURA | Q.TA | OPERATORE |
|---------------|----------------|------------------------|----------------|------|-----------|
| CABINA OSPITI | AZ53F-I01_RA01 | ARMADIO | OKOUME' GREZZO | 1 | Dante |

1 - L.502 x H.1705 x sp 15



AZ53F

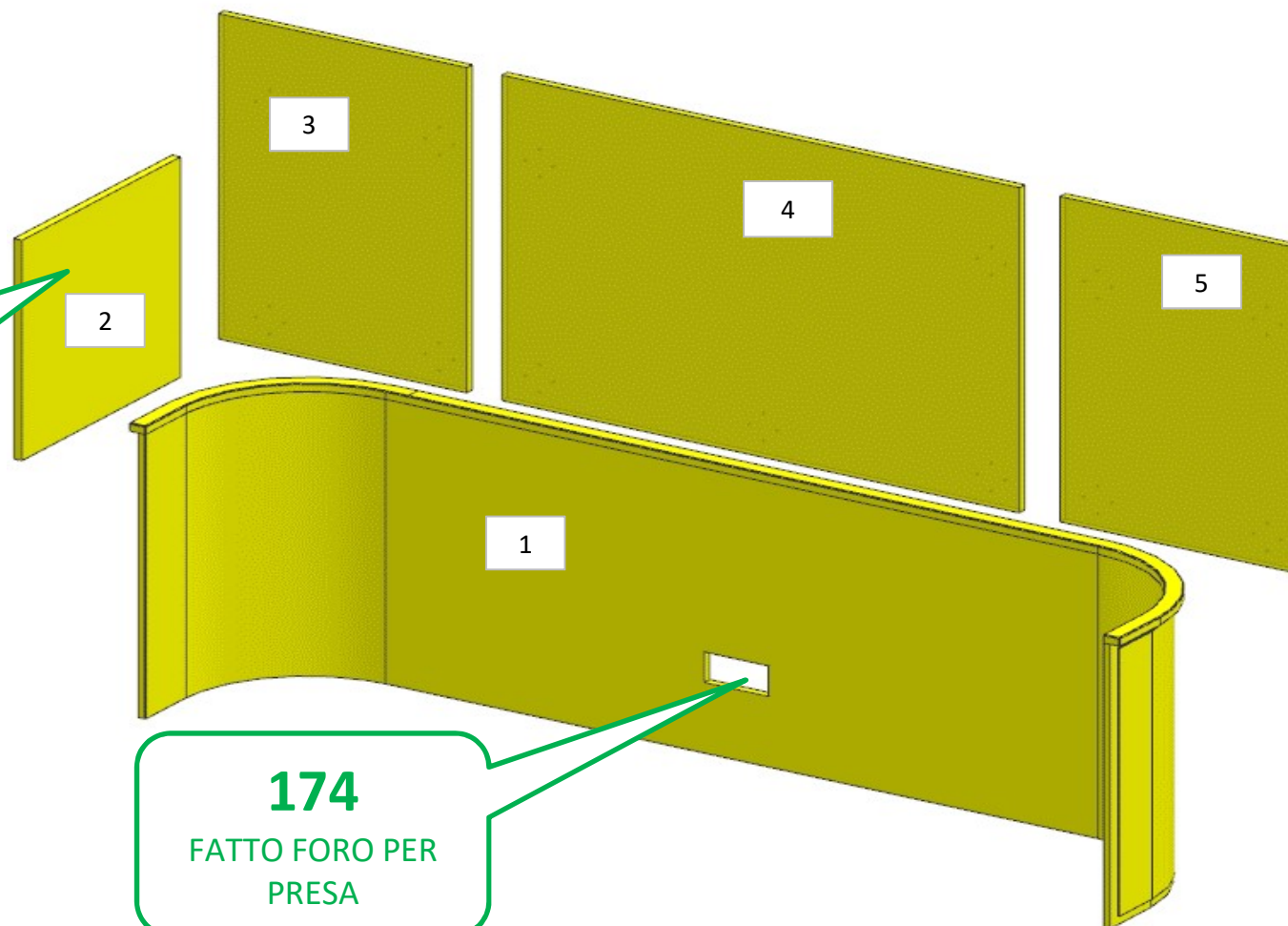
DA MAT. 221 REV. 26-06-2024

| LOCALE | CODICE | DESCRIZIONE COMPONENTE | FINITURA | Q.TA | OPERATORE |
|---------------|----------------|------------------------|----------------|------|-----------|
| CABINA OSPITI | AZ53F-I01_RB01 | TESTALETTO | OKOUME' GREZZO | 5 | Dante |

- 2 - L.443 x H 399 x sp 15
- 3 - L.446 x H 589 x sp 15
- 4 - L.929 x H 589 x sp 15
- 5 - L.421 x H 589 x sp 15

184

CONTROLLARE:
DEVE ESSERE
SPESSORE 15



174

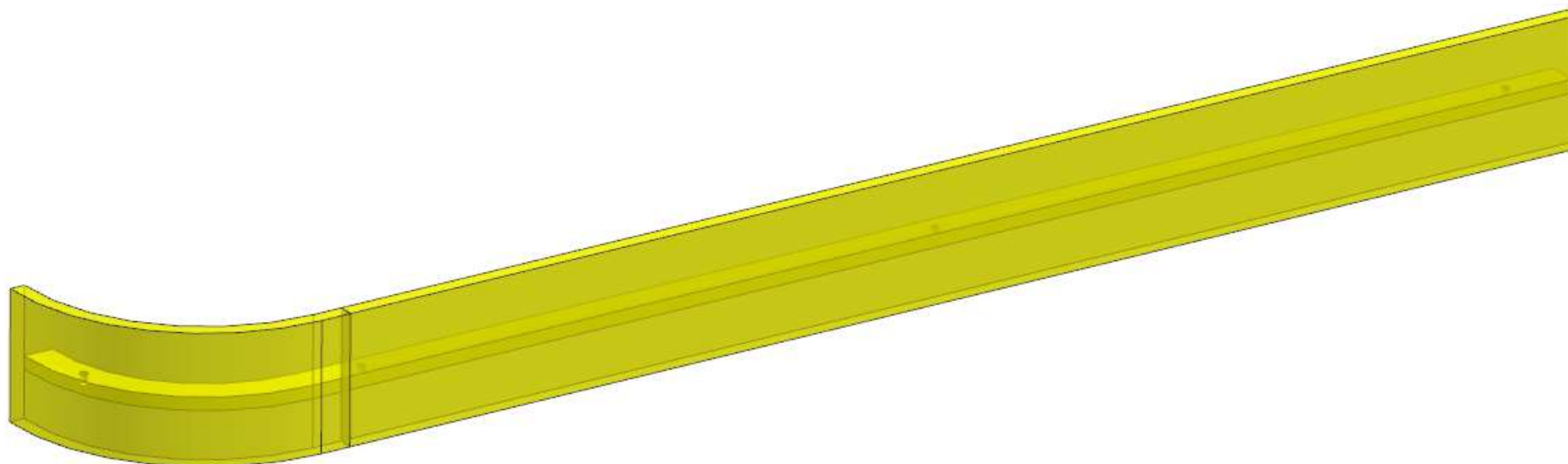
FATTO FORO PER
PRESA

AZ53F

DA MAT. 201 REV. 26-06-2024

| LOCALE | CODICE | DESCRIZIONE COMPONENTE | FINITURA | Q.TA | OPERATORE |
|---------------|----------------|------------------------|----------------|------|-----------|
| CABINA OSPITI | AZ53F-I01_RC01 | LETTO DX MURATA | OKOUME' GREZZO | 1 | Dante |

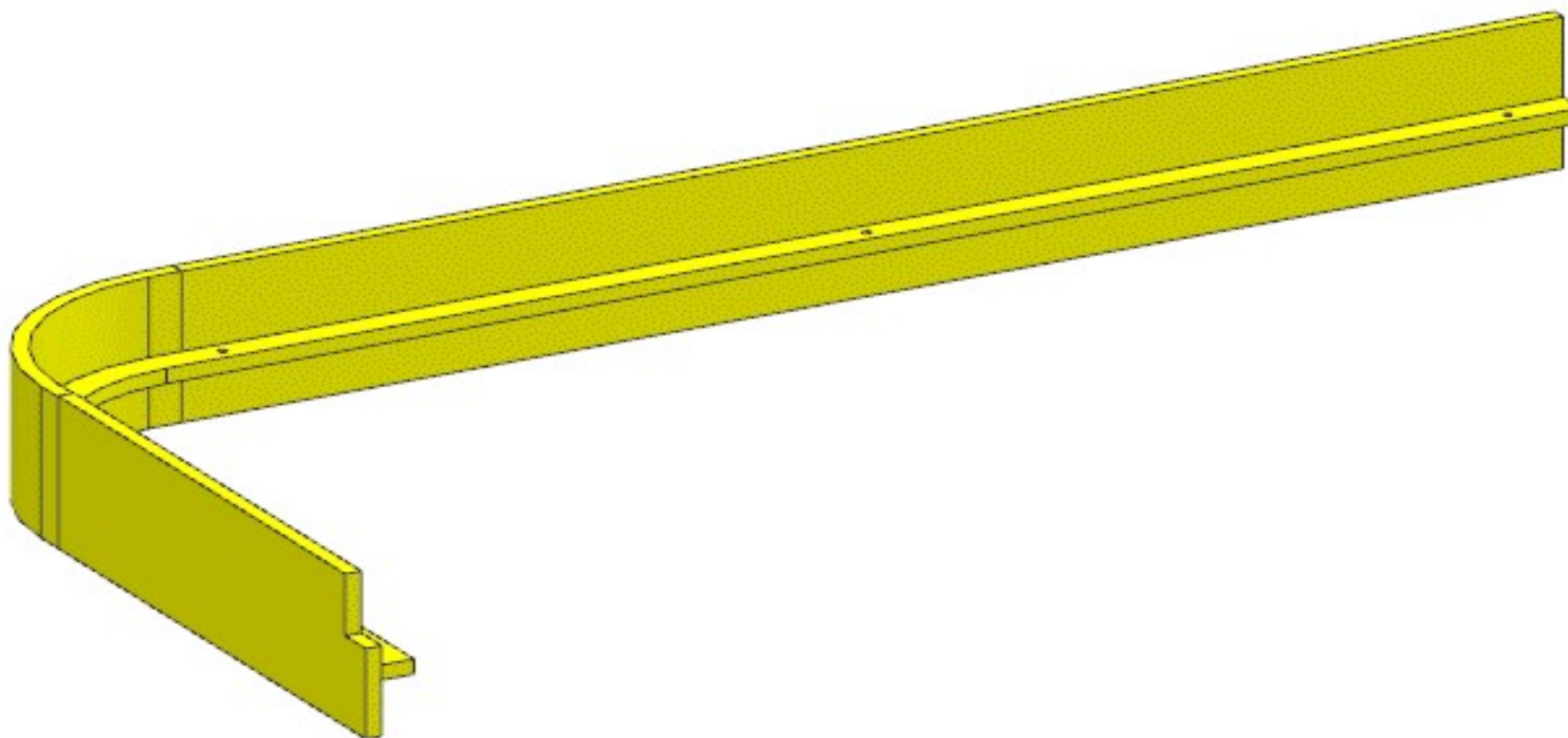
1 - L 1641 x H 149 x sp 15



AZ53F

REV. 26-06-2024

| LOCALE | CODICE | DESCRIZIONE COMPONENTE | FINITURA | Q.TA | OPERATORE |
|---------------|----------------|------------------------|----------------|------|-----------|
| CABINA OSPITI | AZ53F-I01_RD01 | LETTO SX CENTRO NAVE | OKOUME' GREZZO | 1 | Dante |



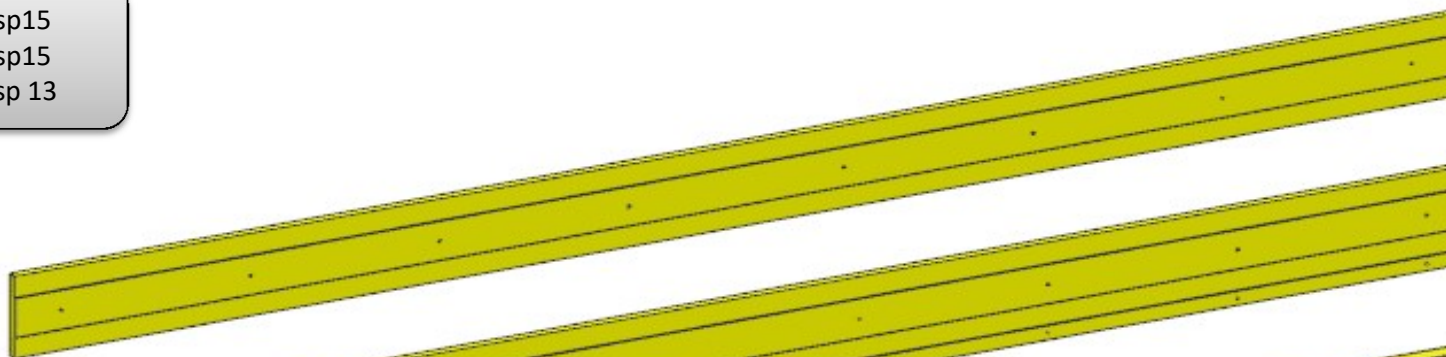
AZ53F

DA MAT. 221 REV. 26-06-2024

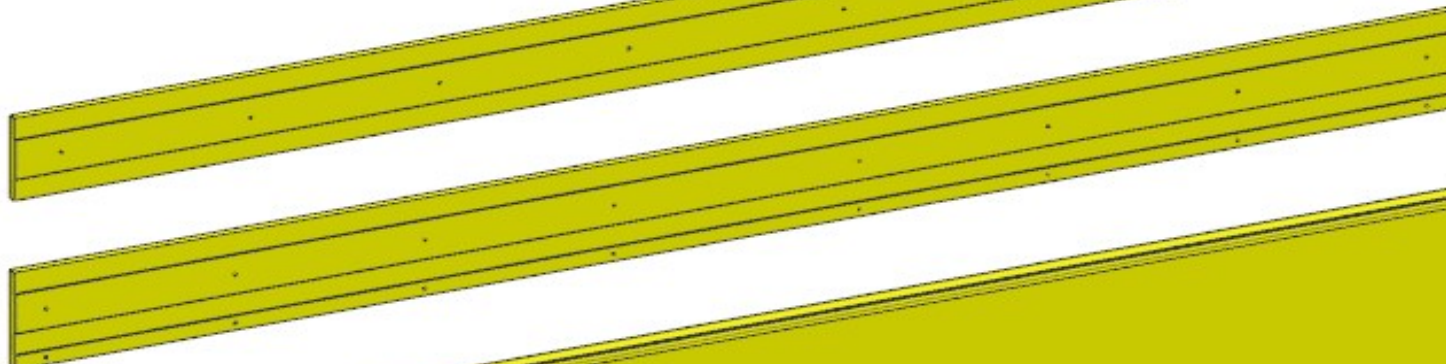
| LOCALE | CODICE | DESCRIZIONE COMPONENTE | FINITURA | Q.TA | OPERATORE |
|---------------|----------------|--------------------------|----------------|------|-----------|
| CABINA OSPITI | AZ53F-I01_RE01 | RIVESTIMENTO FIANCOLETTA | OKOUME' GREZZO | 3 | Dante |

- 1 - L.1871 x H.115 x sp15
- 2 - L.1871 x H.135 x sp15
- 3 - L.1621 x H 530 x sp 13

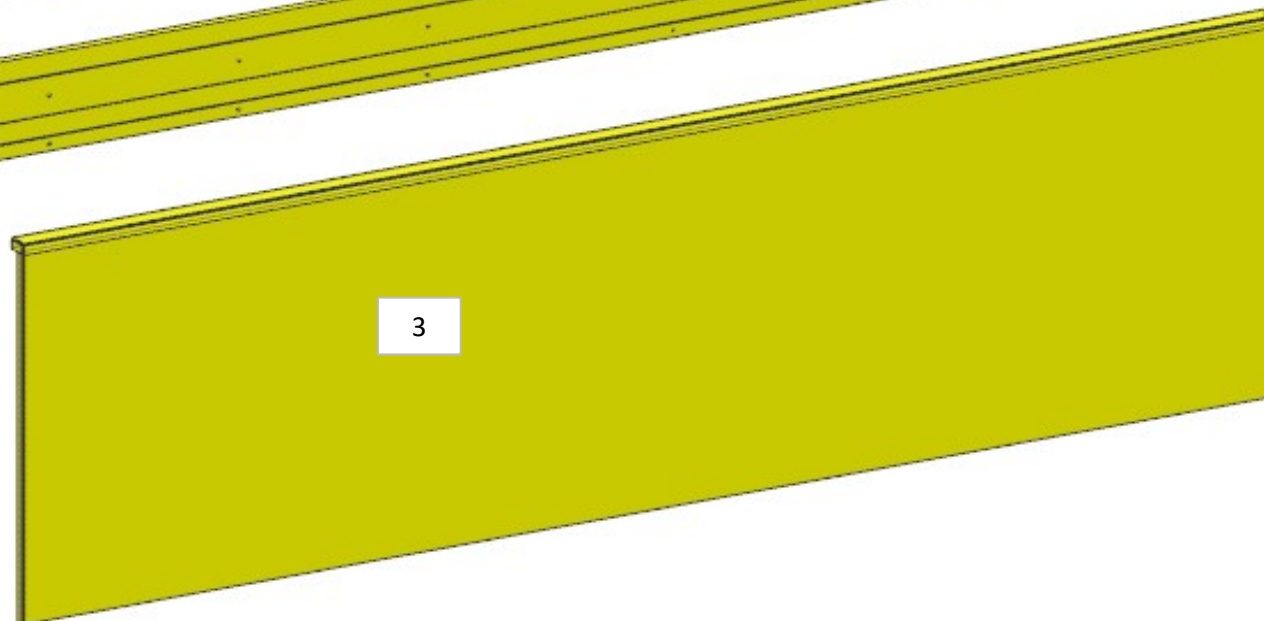
1



2



3

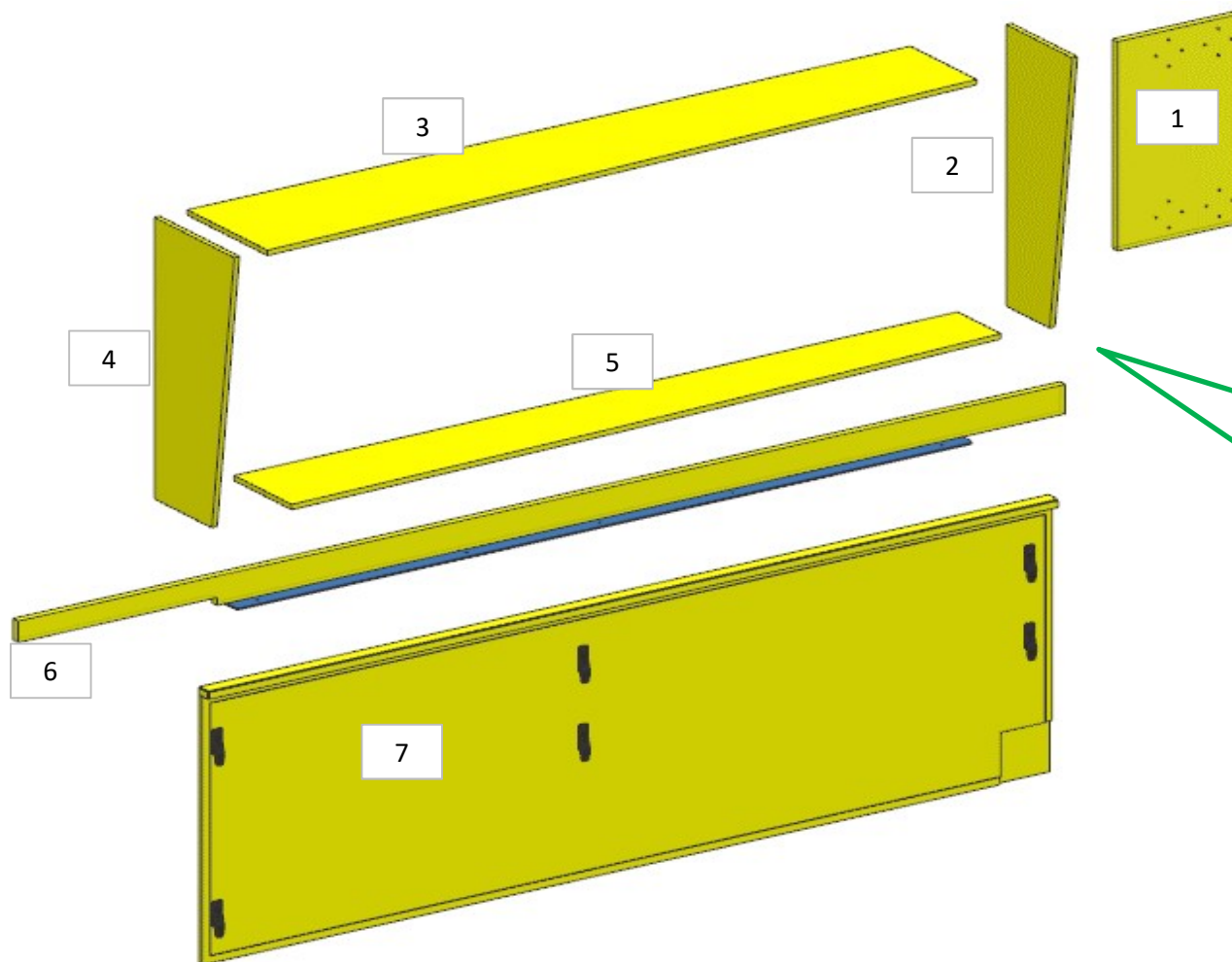


* PZ 1 e 2 LI HO
SPOSTATI NEGLI
IMBOTTITI

AZ53F

DA MAT. 221 REV. 26-06-2024

| LOCALE | CODICE | DESCRIZIONE COMPONENTE | FINITURA | Q.TA | OPERATORE |
|---------------|----------------|------------------------|-----------------------------|------|-----------|
| CABINA OSPITI | AZ53F-I01_RF01 | RIV. MURATA DX A.C. | OKOUME' GREZZO\ LAMINATO | 7 | Dante |



- 1 - L.240 x H.399 x sp 15
- 2 - L.188 x H.537 x sp 10
- 3 - L.229 x H.1384 x sp 10
- 4 - L.229 x H.537 x sp 10
- 5 - L.164 x H.1384 x sp 10
- 6 - L.2003 x H.56 x sp 15
- 7 - L.1624 x H. 527 x sp 30

184

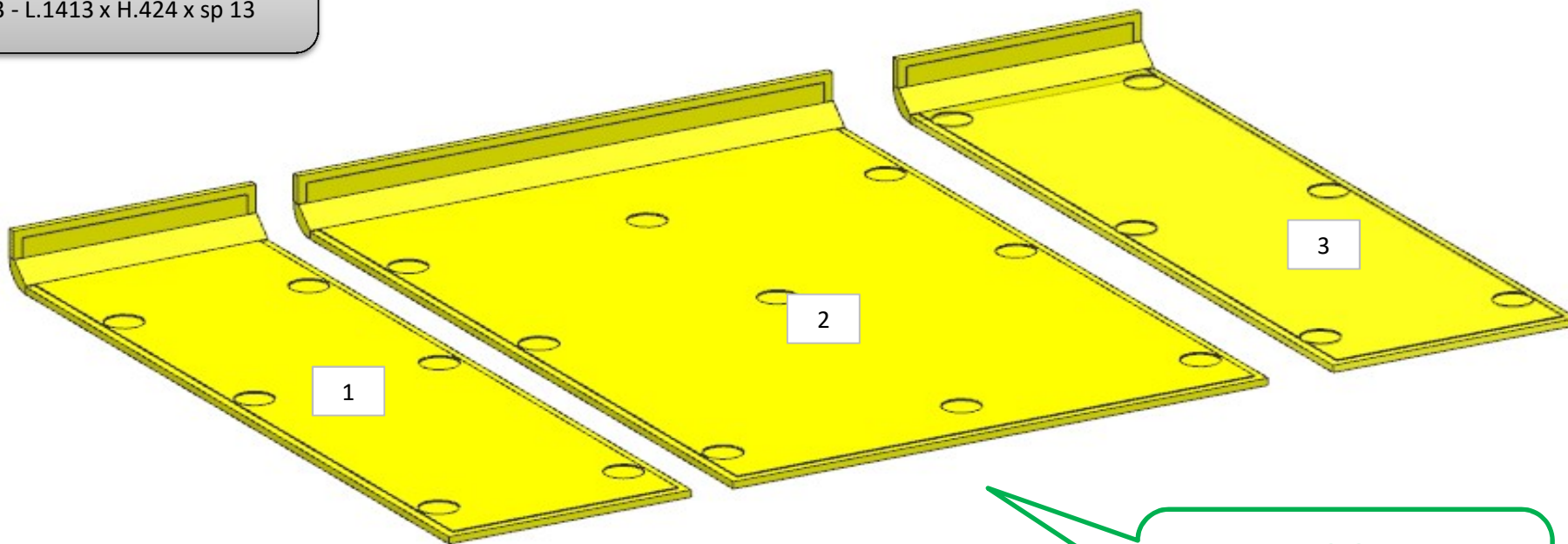
CONTROLLARE:
PZ 1 e 6 DEVONO ESSERE
SPESSORE 15

AZ53F

DA MAT. 203 REV. 26-06-2024

| LOCALE | CODICE | DESCRIZIONE COMPONENTE | FINITURA | Q.TA | OPERATORE |
|---------------|----------------|------------------------|----------------|------|-----------|
| CABINA OSPITI | AZ53F-I01_RG01 | CIELINO POPPA | OKOUME' GREZZO | 3 | Dante |

- 1 - L.1413 x H.421 x sp 13
- 2 - L.1413 x H.929 x sp 13
- 3 - L.1413 x H.424 x sp 13

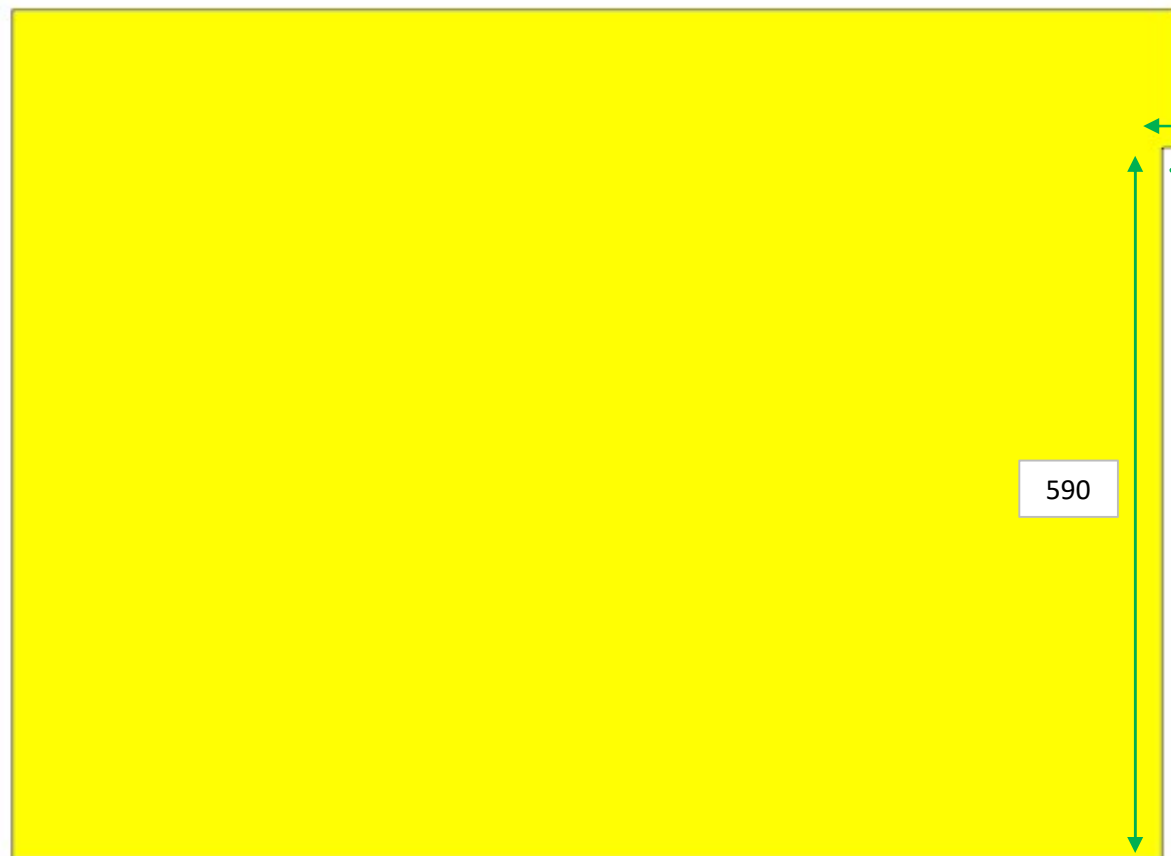


22
AGGIUNTO FORI FITLOCK
TOLTI "PETTINI" GREZZI

AZ53F

DA MAT. 207 REV. 26-06-2024

| LOCALE | CODICE | DESCRIZIONE COMPONENTE | FINITURA | Q.TA | OPERATORE |
|---------------|----------------|------------------------|----------------|------|-----------|
| CABINA OSPITI | AZ53F-I01_RL01 | CIELINO INGRESSO | OKOUME' GREZZO | 1 | Dante |



1 - L.872 x H 705 x sp 8

161
DA MAT 207 A 220
FARE TACCA A MANO

DA 221
DA PANTOGRAFATO